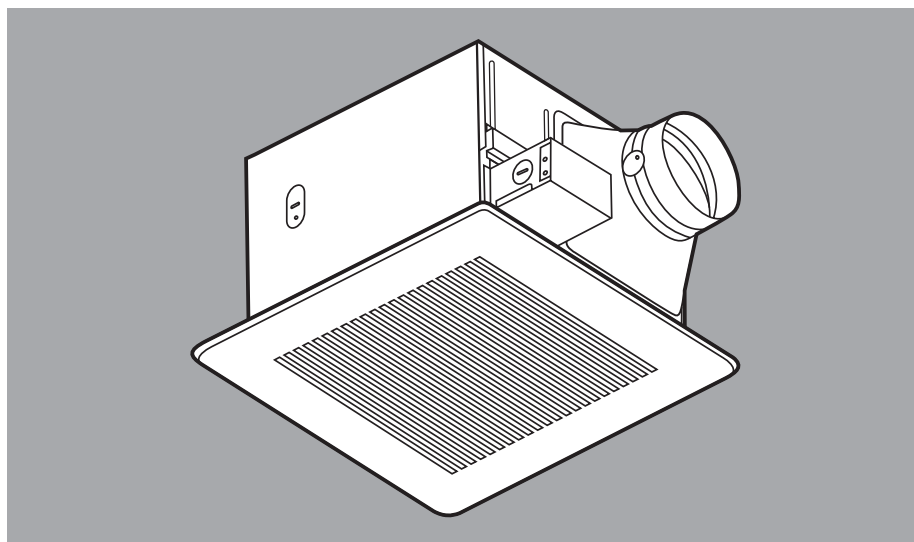


NOTICE DE MONTAGE

Ventilateur

FV-05VK1
FV-08VK1



Panasonic®

LIRE ET CONSERVER CE MANUEL

Veillez lire attentivement le présent manuel avant d'installer, utiliser ou réparer ce ventilateur Panasonic. La non observation des instructions et recommandations peut entraîner un risque de blessure corporelle et(ou) de dommages matériels. Conserver ce manuel pour référence ultérieure.

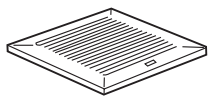

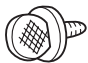


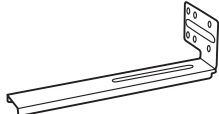
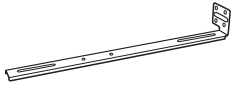

Table des matières

Accessoires fournis	2
Description	2
Dimensions	3
Schéma de câblage	4
Spécifications	4
Déballage	4
Consignes de sécurité	5
Installation- Étape I (Fixation sur solives-I)	6-8
Installation- Étape II (Fixation sur solives-II)	8-10
Installation- Étape III (Fixation sur solives)	10
Installation- Étape IV (Fixation entre deux solives)	11
Installation- Étape V (Installation de la rive en bois)	12
Installation- Étape VI (Construction existante)	12
Maintenance	13
Guide pratique d'installation	14
Service technique	14

ACCESSOIRES FOURNIS

FV-05VK1

FV-08VK1

Pièce	Illustration	Quantité
Grille		1
Vis longue (M4X30)		8
Vis à oreilles		1
Vis I (M4X8)		2
Vis II (M4X10)		2
Support de suspension I		1
Support de suspension II		1
Support de suspension III		1

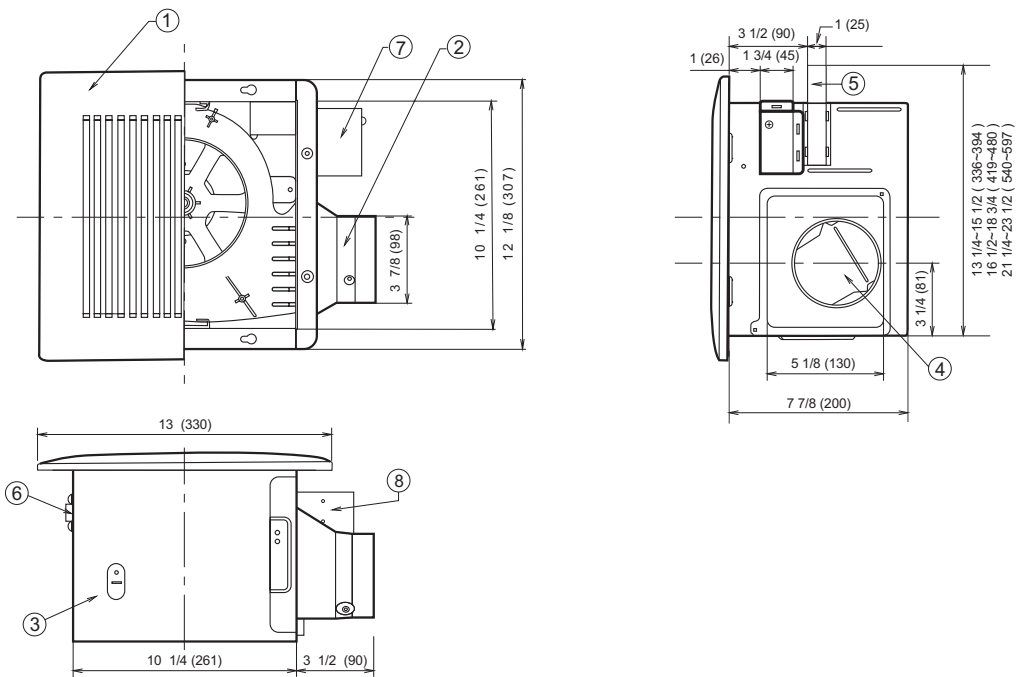
DESCRIPTION

Ces ventilateurs au plafond Panasonic utilisent un ventilateur sirocco avec lames incurvées entraîné par un moteur sans balai à courant continu alimenté par transformateur intégral. Le moteur est conçu pour une durée de vie utile prolongée, une réponse hautement dynamique, des plages de vitesse plus étendues et une consommation réduite d'énergie. Une technologie à double orifice est utilisée pour réduire le bruit. La grille couvrant le boîtier principal est à fixation par ressorts et à dégagement rapide. Un registre prévenant un contre-courant d'air a été prévu. Il est à noter que la technologie à double orifice et le ventilateur sirocco sont brevetés.

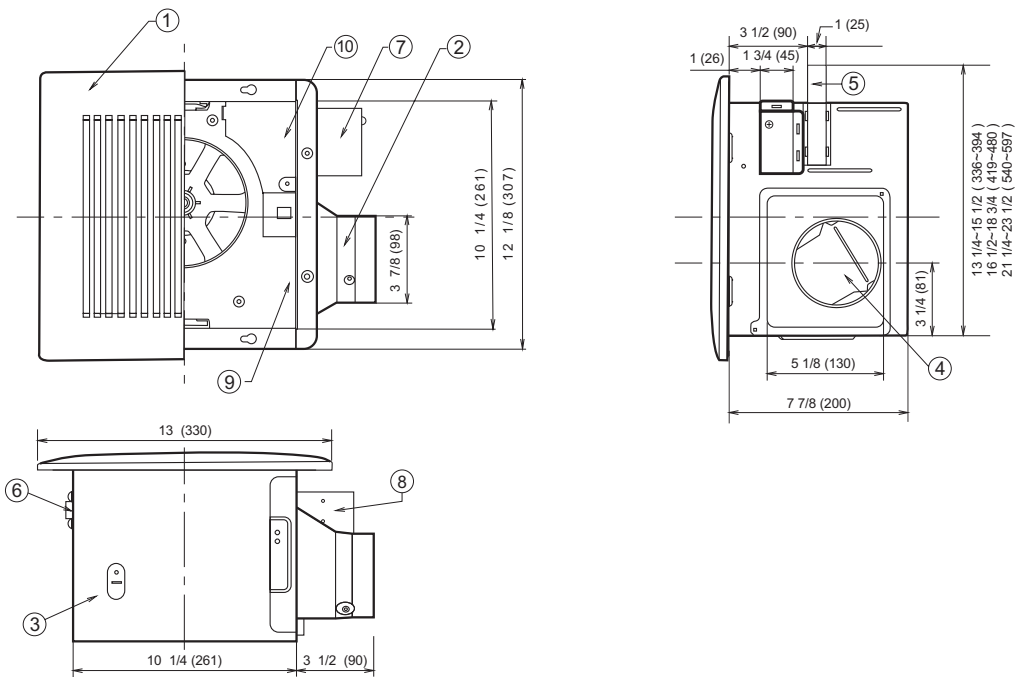
DIMENSIONS

FV-05VK1

Unité: po (mm)



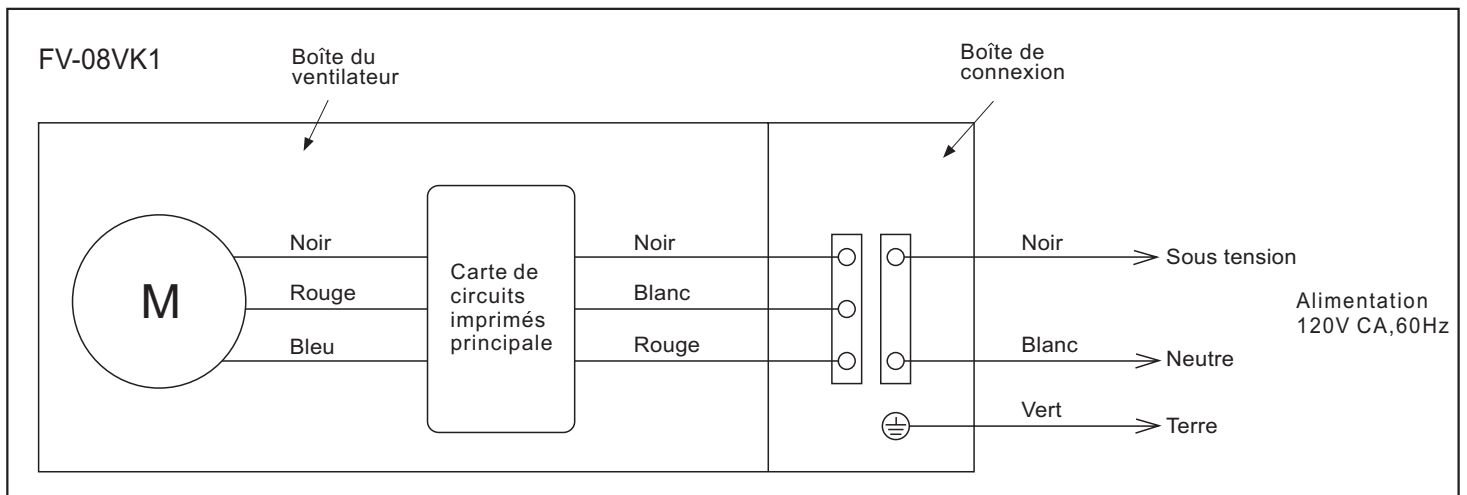
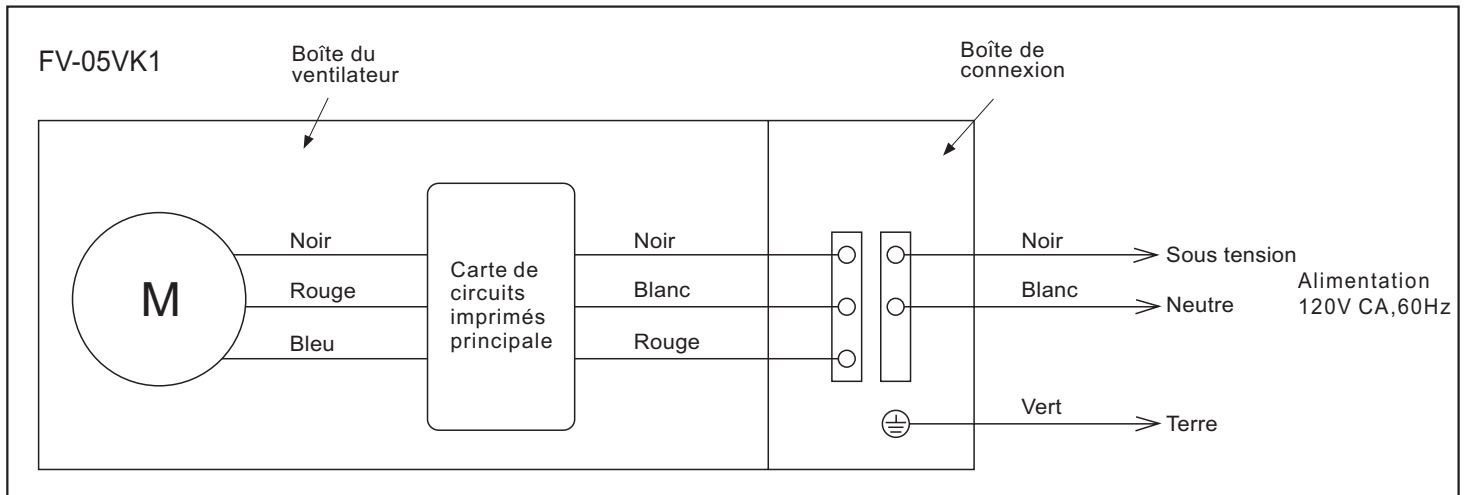
FV-08VK1



N°	pièce	N°	pièce
1	Grille	6	Couvercle de support
2	Adaptateur	7	Couvercle de boîte de raccordement
3	Boîtier	8	Boîte de raccordement
4	Amortisseur	9	Orifice
5	Support de suspension	10	Couvercle de l'orifice

(Pour 16 po, utiliser le support de suspension I; pour 19,2 po, utiliser le support de suspension III; s'il y a plus de 19,2 po, utiliser les supports de suspension II et III.)

SCHÉMA DE CÂBLAGE



SPÉCIFICATIONS

Modèle	Direction du flux d'air	V	Hz	Diamètre du conduit (pouces)	Bruit (sone)	Puissance (W)	Vitesse (tr/min)	Débit d'air 0,1 po WG (pi ³ /min)	Poids kg(lb.)
FV-05VK1	Évacuation	120	60	4	< 0,3	6,0	666	50	6,0 (13,2)
FV-08VK1					0,3	12,0	750	80	6,2 (13,7)

Spécifications basées selon la norme HVI.

DÉBALLAGE

Défaire l'emballage et sortir l'appareil du carton en procédant avec précaution.
Se reporter à la liste des accessoires fournis pour vérifier qu'aucune pièce ne manque.

CONSIGNES DE SÉCURITÉ

1. Ne pas installer le ventilateur dans un endroit où la température pourrait excéder 40°C (104°F).
2. S'assurer que la tension nominale de l'alimentation secteur est 120 V, 60 Hz.
3. Observer tous les codes d'électricité et de sécurité, y compris le Code national de l'électricité et la réglementation en matière de santé et sécurité au travail.
4. Toujours débrancher l'appareil avant d'effectuer tous travaux sur le ventilateur, le moteur ou la boîte de raccordement ou à leur proximité.
5. Protéger le cordon d'alimentation contre les arêtes vives, les lubrifiants, la graisse, les surfaces chaudes, les substances chimiques ou tout objet susceptible de l'endommager.
6. Ne pas plier le cordon d'alimentation.
7. Ne pas donner au conduit l'une ou l'autre des formes illustrées ci-contre. (Voir Fig.A)
8. Veillez à ce que les pièces d'aspiration fournissent une ventilation adéquate.
9. Cet appareil peut être utilisé au-dessus d'une baignoire ou d'une douche dans la mesure où il est raccordé à un circuit de dérivation électrique protégé par une mise à la terre.

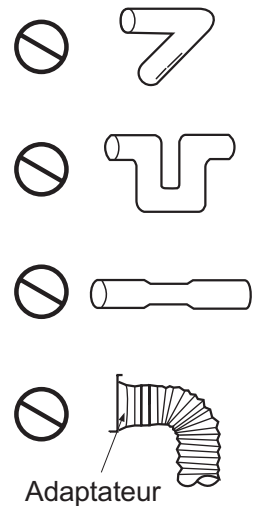
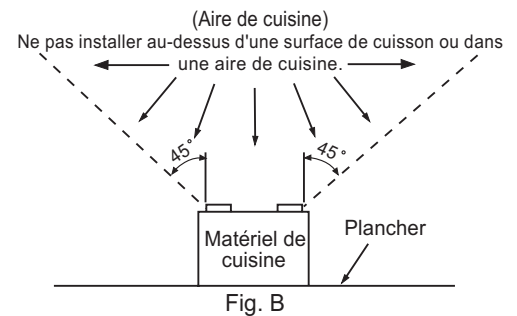


Fig. A

ATTENTION:

1. Pour ventilation générale seulement. Ne pas utiliser pour l'évacuation de vapeurs ou de matériaux dangereux ou explosifs.
2. Ne pas utiliser comme ventilateur de cuisine. (Voir Fig. B)
3. Cet appareil doit être relié à la terre.



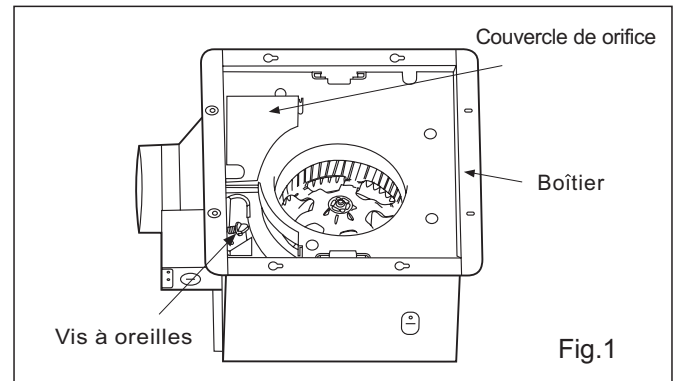
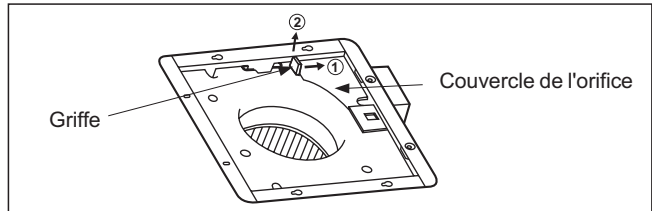
MISES EN GARDE :

- Afin de réduire le risque d'incendie, de chocs électriques ou de blessures, observez les mesures suivantes.
- A. N'utiliser l'appareil qu'aux fins prévues et recommandées par son fabricant. Au besoin, communiquer avec ce dernier.
 - B. Confier l'installation et les connexions électriques à une personne qualifiée. L'installation doit être conforme aux codes et normes applicables, y compris les normes en matière de parement pare-feu.
 - C. Afin de prévenir tout risque de contre-tirage, un flot d'air suffisant est requis pour assurer la combustion et l'évacuation des gaz à travers la cheminée de tout appareil de combustion. Suivre les instructions du fabricant de l'équipement de chauffage et observer les normes de sécurité en vigueur en matière de prévention des incendies de même que celles des codes locaux.
 - D. Lors d'une découpe dans un mur ou un plafond ou lors de leur perçage, prendre garde à ne pas endommager le câblage électrique et toute autre installation cachée.
 - E. Tout ventilateur canalisé doit donner directement sur l'extérieur.
 - F. Ces modèles sont approuvés par l'UL pour installation dans des enceintes de baignoire ou de douche.
 - G. Ne pas utiliser ce ventilateur avec un système de commande électronique. De tels systèmes de commande peuvent causer une distorsion harmonique pouvant entraîner un ronflement du moteur.
 - H. Avant de nettoyer ou de faire la maintenance de l'appareil, éteindre l'alimentation sur le panneau de service et verrouiller le dispositif d'alimentation afin de prévenir tout rétablissement accidentel. Si le verrouillage n'est pas possible, poser un avis très visible sur le panneau de service.
 - I. Ne JAMAIS installer un interrupteur à un emplacement accessible depuis une baignoire ou une douche.
 - J. Ne pas installer le ventilateur dans un plafond dont l'isolation thermique présente un niveau supérieur à R40.

INSTALLATION-ÉTAPE I (FIXATION SUR SOLIVES-I)

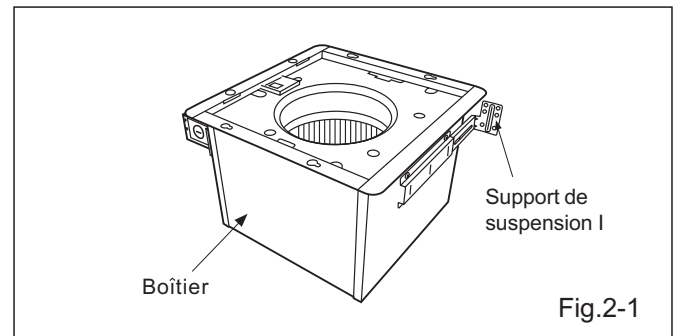
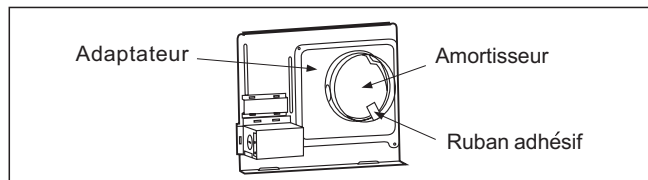
1. Avant de procéder à l'installation, ouvrez le couvercle de l'orifice. Attachez le boîtier du ventilateur à l'adaptateur à l'aide de la vis à oreilles. (voir Fig.1)

Ouvrez le couvercle de l'orifice en maintenant sa griffe enfoncée.

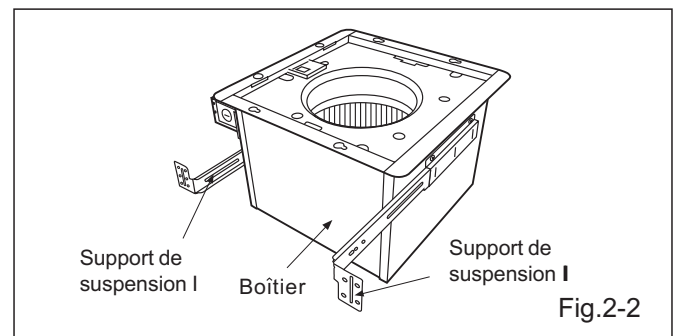
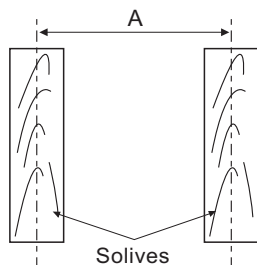


IMPORTANT :

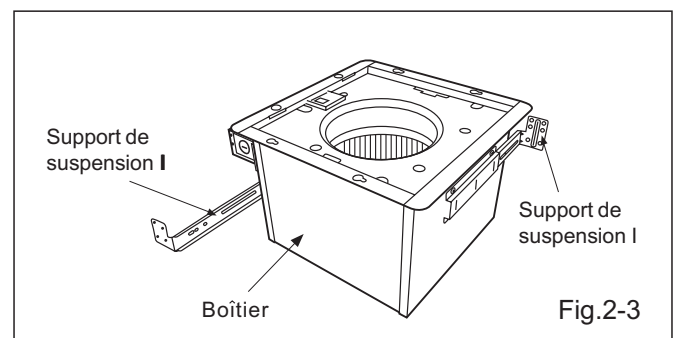
Retirez le ruban adhésif de l'amortisseur et de l'adaptateur avant l'installation, de la manière indiquée ci-dessous.



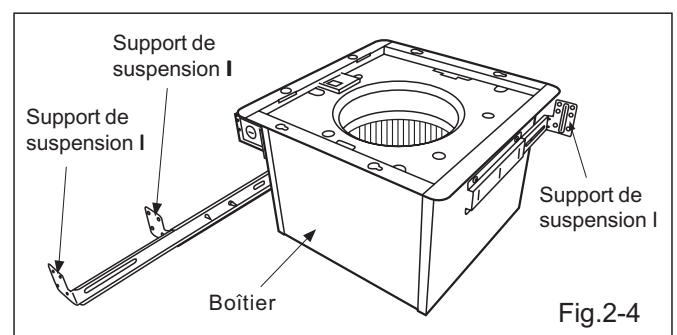
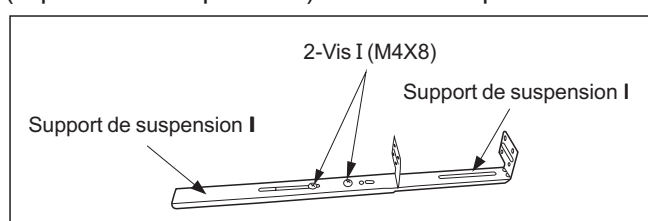
2. Insérez le support de suspension dans le boîtier du ventilateur et l'adaptateur. (Sélectionnez le support de suspension comme ci-dessous.)



Espace A entre les solives	Insérez le support de suspension
30,41 cm (12 po)	Selon la Fig.2-1
40,64 cm (16 po)	Selon la Fig.2-2
Linçoir vertical 48,76 cm (Linçoir vertical 19 1/5 po)	Selon la Fig.2-3
60,96 cm (24 po)	Selon la Fig.2-4

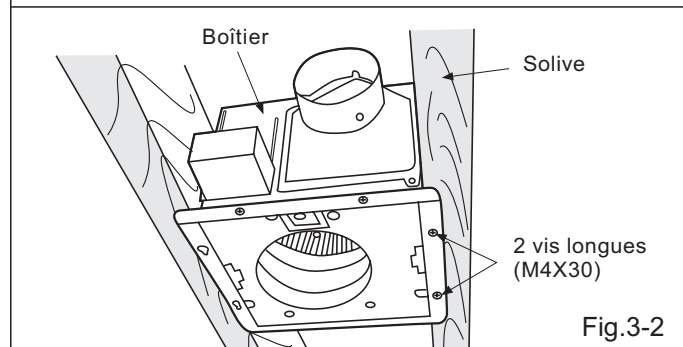
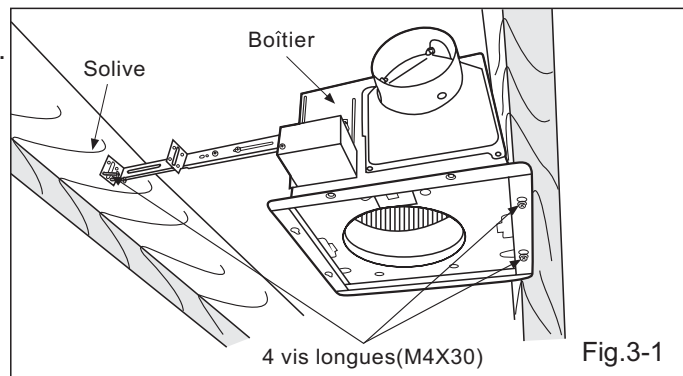


Si l'espace A entre linçoirs centraux est 60,96 cm (24 po), reliez les supports de suspension II et III (repère C4 a repère C4) comme indiqué ci-dessous:

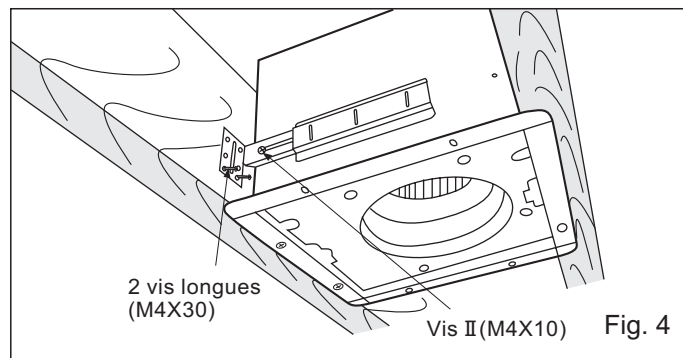


INSTALLATION-ÉTAPE I (FIXATION SUR SOLIVES-I) SUITE

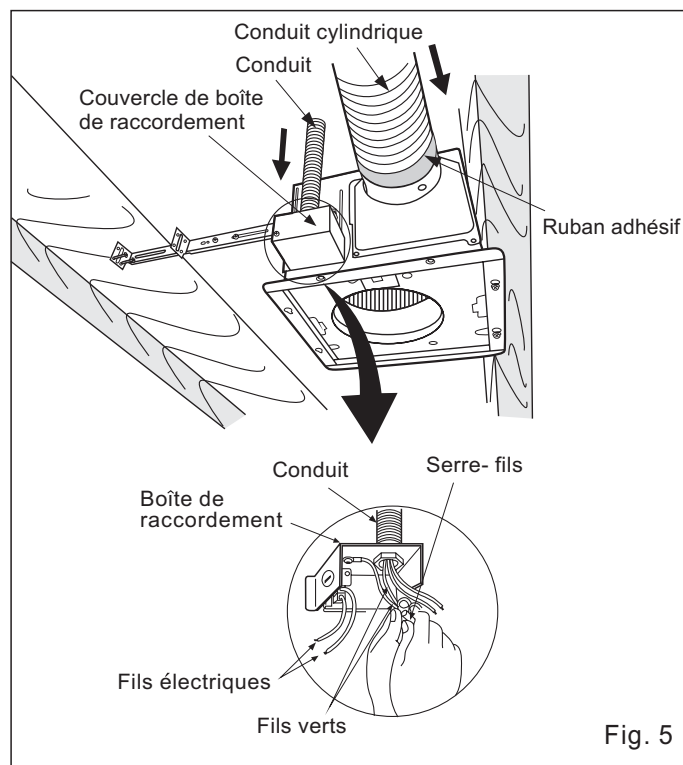
3. Installez le support de suspension et la bride du boîtier du ventilateur sur les solives à l'aide des vis longues (M4X30). (Si l'espace A entre les solives est entre 30,41cm /12 po), installez la bride du boîtier du ventilateur selon la Fig. 3-2 ; pour les autres dimensions, installez le ventilateur selon la Fig. 3-1)



4. Installez le support de suspension aux solives à l'aide des vis longues (M4X30) et fixez-la au boîtier du ventilateur à l'aide des vis II (M4X10). (voir Fig.4)



5. Retirez le couvercle de la boîte de raccordement et fixez le conduit au trou de la débouchure de la boîte de raccordement. (voir Fig.5)
6. Reportez-vous au schéma de connexions ci-dessous. Avec des serre-fils, connectez les fils de l'alimentation électrique aux fils du ventilateur (noir avec noir, blanc avec blanc, vert avec vert). Remettez le couvercle en place sur la boîte de raccordement.



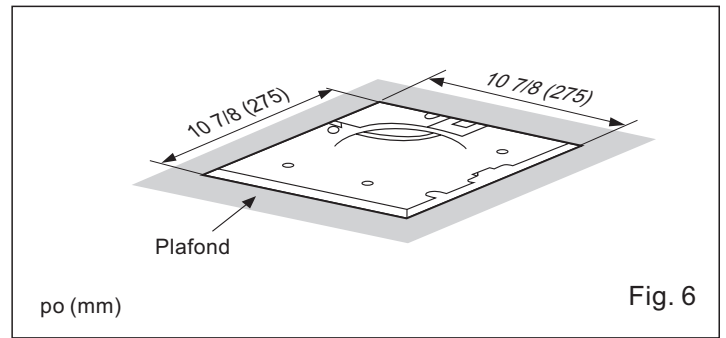
ATTENTION :

Prenez soin à ne pas coincer les fils entre le couvercle et la boîte de raccordement.

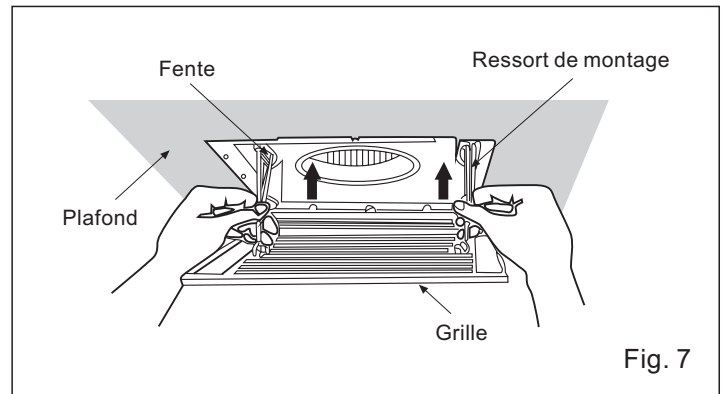
7. Installez un conduit circulaire, et fixez-le en position avec du ruban à conduits.

INSTALLATION-ÉTAPE I (FIXATION SUR SOLIVES-I) SUITE

8. Terminez la finition du plafond. L'orifice au plafond devrait être coupé au pourtour de la bride. (voir Fig.6)

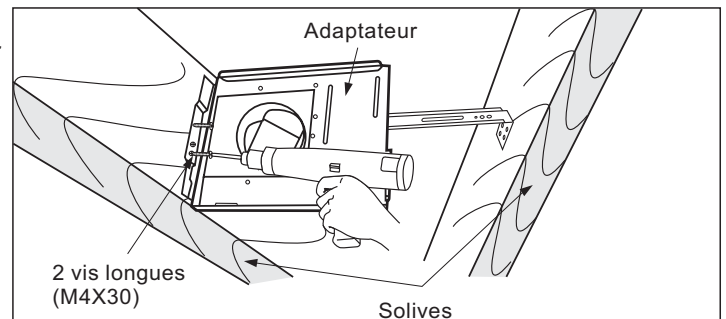


9. Insérez les ressorts de montage dans les fentes de la manière illustrée et fixez la grille au boîtier du ventilateur. (voir Fig.7)

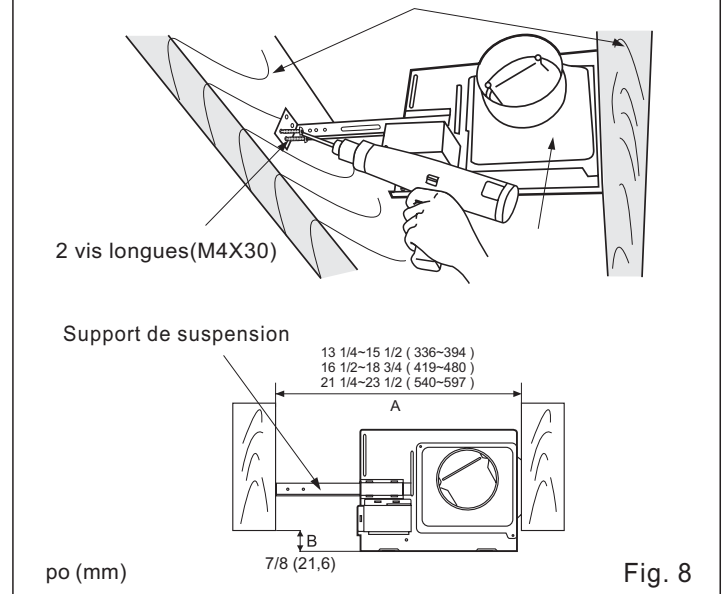


INSTALLATION-ÉTAPE II (FIXATION SUR SOLIVES-II)

1. Ouvrez le couvercle de l'orifice, débranchez la fiche de la prise de courant et retirez l'adaptateur du boîtier du ventilateur avant de commencer l'installation.



2. Insérez le support de suspension dans l'adaptateur et fixez-le aux solives à l'aide des vis longues (M4X30). (voir Fig.8)
L'espace B, 21,6 mm(7/8 po) devrait être réservé pour l'épaisseur du panneau du plafond.



Si l'espace A entre les solives est entre 53,97 cm et 59,69 cm (21 1/4 et 23 1/2 po), reliez les supports de suspension II et III (repère C4 à repère C4) selon la page 8. Sélectionnez le support de suspension selon l'espace A montré ci-dessous.

Espace A entre les solives	33,66 cm à 39,37 cm (13 1/4 à 15 1/4 po)	41,91 cm à 47,62 cm (16 1/2 à 18 3/4 po)	53,97 cm à 59,69 cm (21 1/4 à 23 1/2 po)
Support de suspension	Support de suspension I	Support de suspension III	Support de suspension II et III

INSTALLATION-ÉTAPE II (FIXATION SUR SOLIVES-II) SUITE

- Procédez selon les étapes 5 à 7 de l'installation I (page 9) pour compléter le travail sur le conduit et le câblage.
- Insérez le support de suspension dans le boîtier du ventilateur (voir l'étape 2 de l'installation I, page 6).
- Insérez le boîtier du ventilateur dans les solives. (voir Fig.9)

IMPORTANT:

Assurez-vous que les griffes de l'adaptateur sont bien introduites dans les fentes du boîtier

- Ouvrez le couvercle de l'orifice et fixez le boîtier du ventilateur à l'adaptateur au moyen de la vis à oreilles. (voir Fig.10)
- Branchez la fiche dans la prise de courant.(voir Fig.11)

Montage séparé du boîtier et du souffleur

- Desserrez les 3 vis (sans les retirer du souffleur). (voir Fig.12-1)
- Retirez le souffleur. (voir Fig.12-2)
- Retirez l'adaptateur du boîtier du ventilateur et fixez-le aux solives comme indiqué à la Fig.8 de la page 8.
- Insérez le boîtier du ventilateur (sans la section du souffleur) dans les solives. (voir Fig.9)
- Fixez l'adaptateur au boîtier du ventilateur à l'aide de la vis à oreilles. (voir Fig.10)
- Fixez le boîtier du ventilateur aux solives à l'aide des vis longues (M4X30). (voir Fig.13 de la page 10)
- Insérez le souffleur dans le boîtier du ventilateur. (voir Fig.12-3)
- Fixez le souffleur (voir Fig.12-4) et branchez la fiche dans la prise de courant. (voir Fig.11)

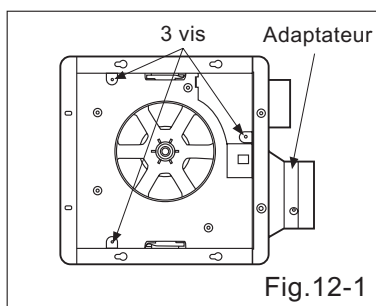


Fig.12-1

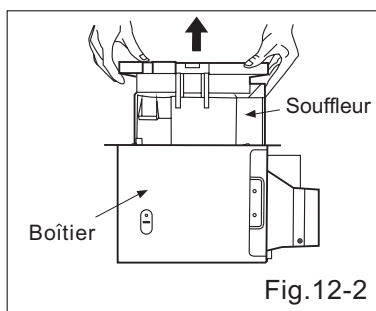


Fig.12-2

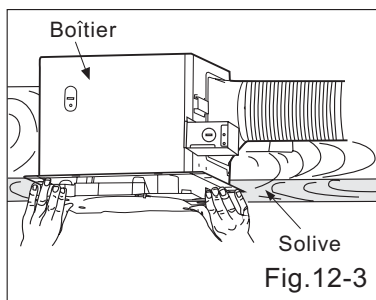


Fig.12-3

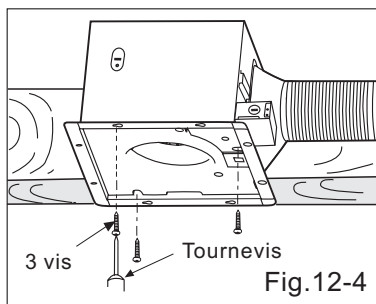


Fig.12-4

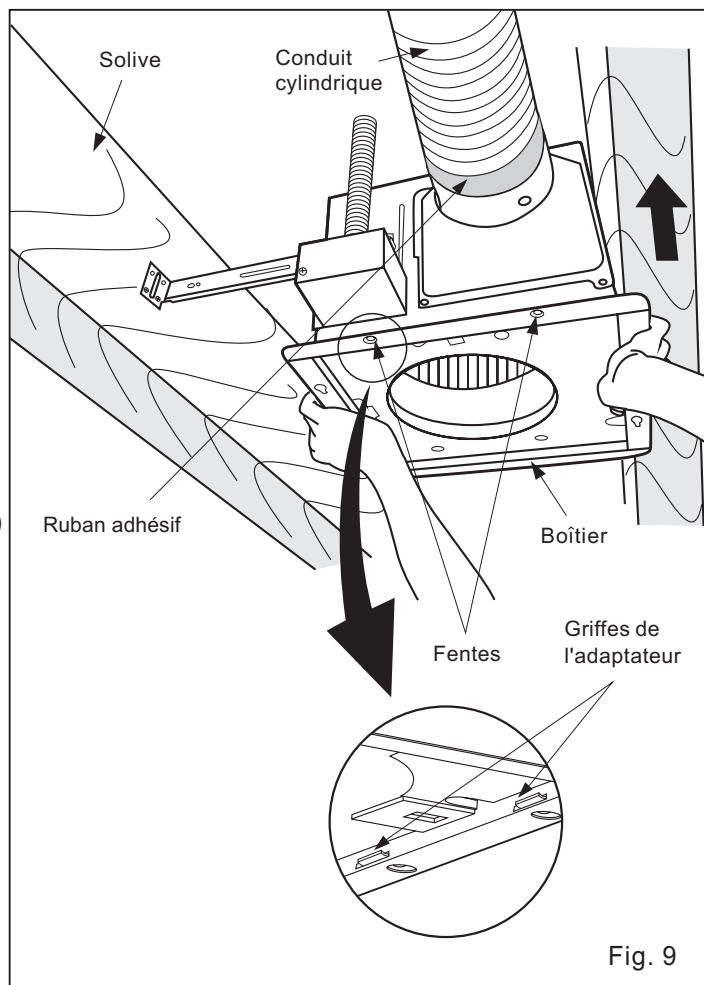


Fig. 9

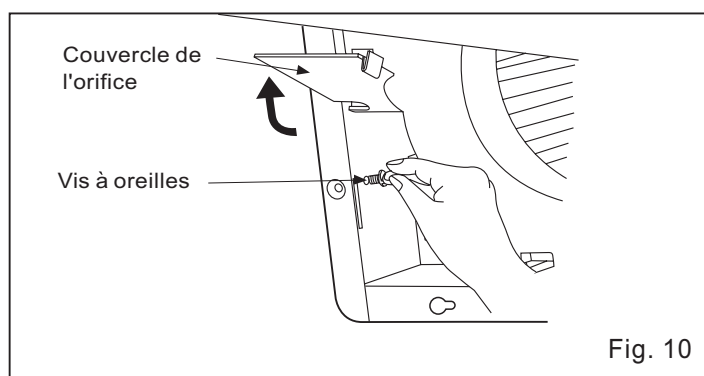


Fig. 10

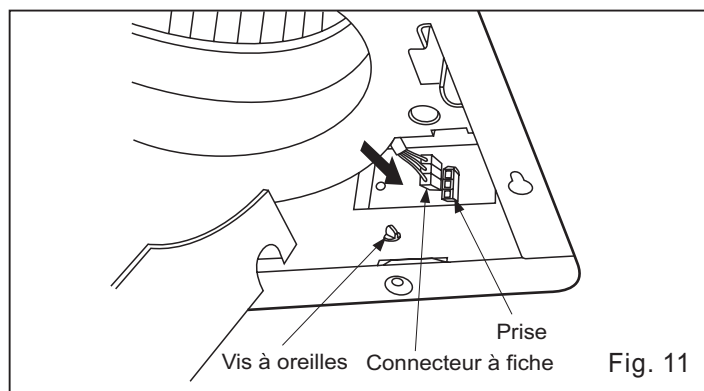
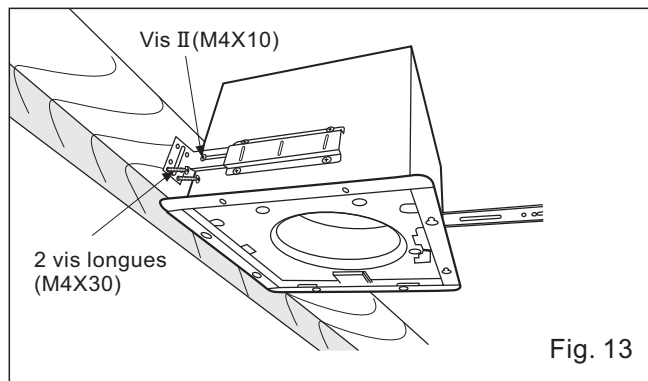


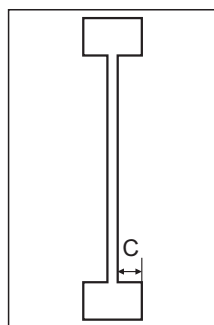
Fig. 11

INSTALLATION-ÉTAPE II (FIXATION SUR SOLIVES-II) SUITE

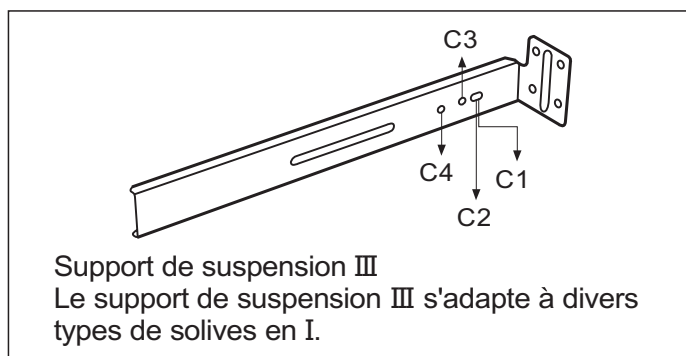
- Fixez le support de suspension aux solives à l'aide des vis longues (M4X30) et fixez-le au boîtier du ventilateur à l'aide de la vis II (M4X10) dans le sens vertical. (voir Fig. 13)
- Procédez selon les étapes 8 à 9 de l'installation I (page 8) pour terminer le travail d'installation.



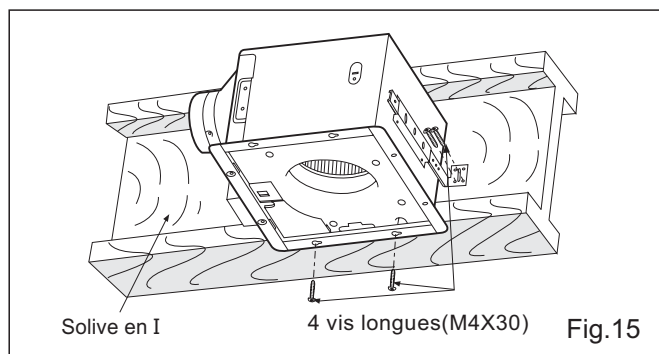
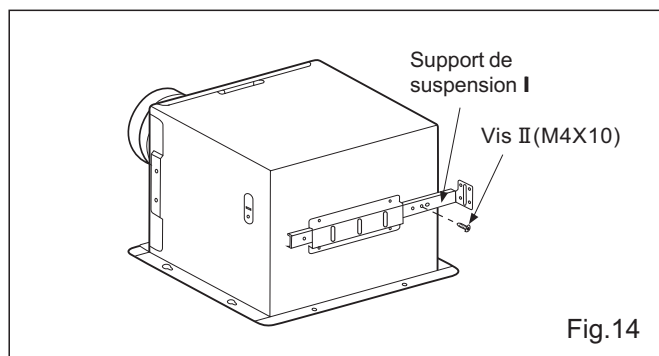
INSTALLATION-ÉTAPE III (FIXATION SUR SOLIVES)



4 types de solives en I po (mm)	
C1	9/16 (14,3)
C2	11/16 (17,5)
C3	31/32 (24,6)
C4	1 17/32 (38,9)

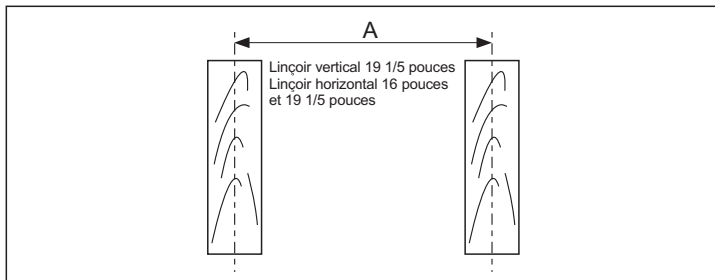


- Avant l'installation, ouvrez le couvercle de l'orifice. Fixez le boîtier du ventilateur à l'adaptateur à l'aide de la vis à oreilles. (voir Fig.1 de la page 6)
- Fixez la support de suspension III ou boîtier du ventilateur (voir Fig.14) (Déterminer le trou approprié en vérifiant la taille de la solive I et fixez la vis dans l'orifice du boîtier.)
- Fixez le boîtier du ventilateur à la solive en I. (voir Fig.15)
- Procédez selon les étapes 5 à 9 de l'installation I (pages 7 et 8) pour terminer le travail d'installation.

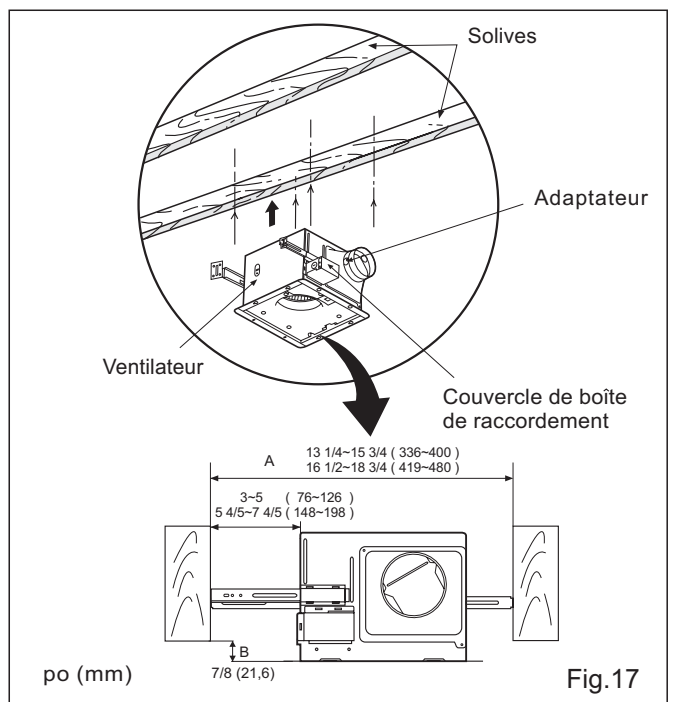
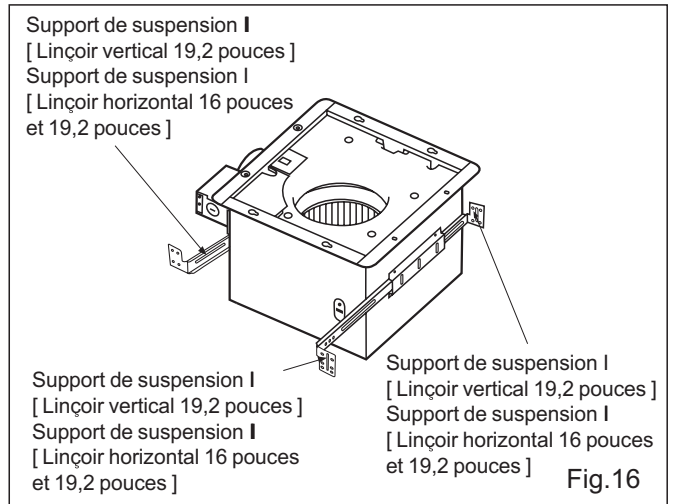


INSTALLATION-ÉTAPE IV (FIXATION ENTRE DEUX SOLIVES)

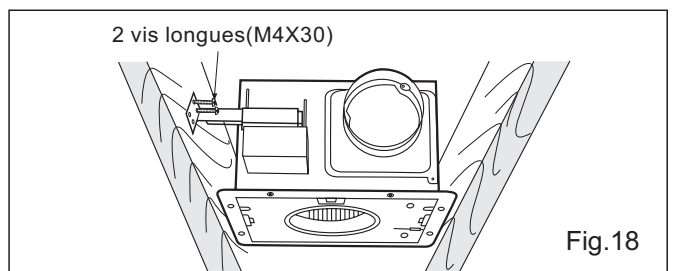
1. Avant l'installation, ouvrez le couvercle de l'orifice. Fixez le boîtier du ventilateur à l'adaptateur à l'aide de la vis à oreilles. (voir Fig.1 de la page 6)
2. Insérez le support de suspension dans le couvercle du support du côté adaptateur et arrière du boîtier du ventilateur. (voir Fig.16) (Sélectionnez le support de suspension approprié à l'espace A comme indiqué ci-dessous.)



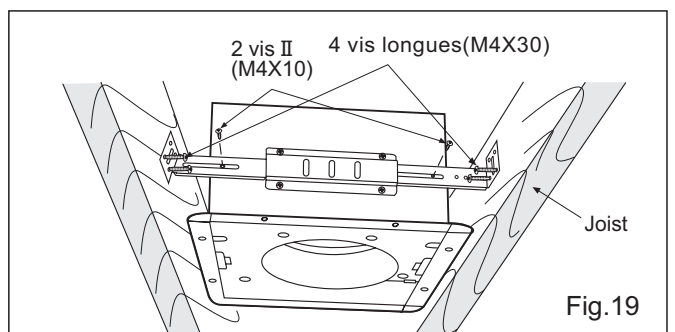
3. Placez le boîtier du ventilateur entre deux solives. Assurez-vous que le boîtier est de niveau et d'équerre (perpendiculaire) avec les solives. (voir Fig.17) L'espace B, 21,6 mm (7/8 po) devrait être l'épaisseur du panneau du plafond.



4. Fixez le support de suspension aux solives à l'aide des vis longues (M4X30). (voir Fig.18 et 19)



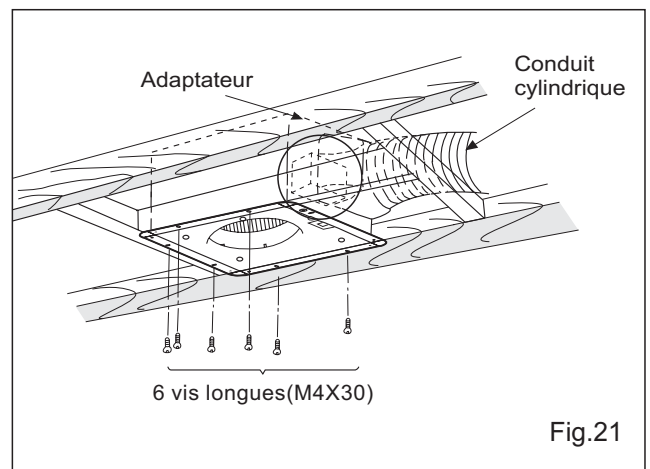
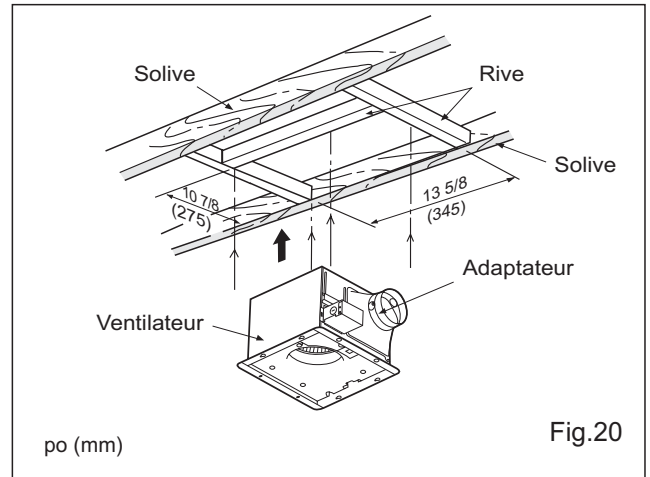
5. Fixez le support de suspension au boîtier du ventilateur à l'aide de la vis II (M4X10). (voir Fig.19)



6. Procédez selon les étapes 5 à 9 de l'installation I (pages 7 et 8) pour terminer le travail d'installation.

INSTALLATION-ÉTAPE V (INSTALLATION DE LA RIVE EN BOIS)

1. Avant l'installation, ouvrez le couvercle de l'orifice. Fixez le boîtier du ventilateur à l'adaptateur à l'aide de la vis à oreilles. (voir Fig.1 de la page 6)
2. Installez la rive entre les solives à l'aide de clous ou de vis.
3. Installez le ventilateur et fixez-le à l'aide des vis longues (M4X30). (voir Fig.20 et 21)
4. Attachez le conduit cylindrique à l'adaptateur. Retirez le couvercle de boîte raccordement et fixez le conduit ou soudez-le par recuit de détente au trou de la boîte de raccordement.(21,6 mm / 7/8 po). (voir Fig.21)
5. Procédez selon les étapes 5 à 9 de l'installation I (pages 7 et 8) pour terminer le travail d'installation.



INSTALLATION-ÉTAPE VI (CONSTRUCTION EXISTANTE)

1. L'installation dans une construction existante n'est possible que s'il y a un espace accessible (grenier ou vide sanitaire) au-dessus de l'emplacement prévu ou des conduits et du câblage existants.
 - (1) Pour installer le ventilateur, suivez les instructions décrites à la section Installation-Étape II. Observez les précautions suivantes avant de procéder à l'installation.

ATTENTION:
Inspectez l'espace au-dessus de l'emplacement prévu pour l'installation pour s'assurer que:

 1. Le conduit peut être installé et que l'espace est suffisant pour assurer une ventilation adéquate;
 2. Les fils de connexion de l'alimentation électrique peuvent être amenés jusqu'à l'emplacement choisi;
 3. Aucun câblage ou autre obstacle ne nuira à l'installation.
 - (2) Inspectez le câblage et les conduits avant de procéder à l'installation.
 - (3) Déterminez un emplacement approprié pour l'installation du ventilateur (près d'une solive de plafond).
 - (4) Avant de procéder à l'installation, prévoyez un espace technique (pour l'inspection et la maintenance) qui ne nuira pas au travail d'installation décrit à la section Installation-Étape II.
 - (5) Retirez la section du plafond selon l'illustration de la.
 - (6) Installez le ventilateur.
2. Montage dans un endroit accessible au-dessus de l'emplacement occupé par le ventilateur.
 - (1) Inspectez le montage du conduit et du câblage électrique avant d'effectuer l'installation.
 - (2) Retirez la section du plafond selon l'illustration de la.
 - (3) Installez le ventilateur.

MAINTENANCE

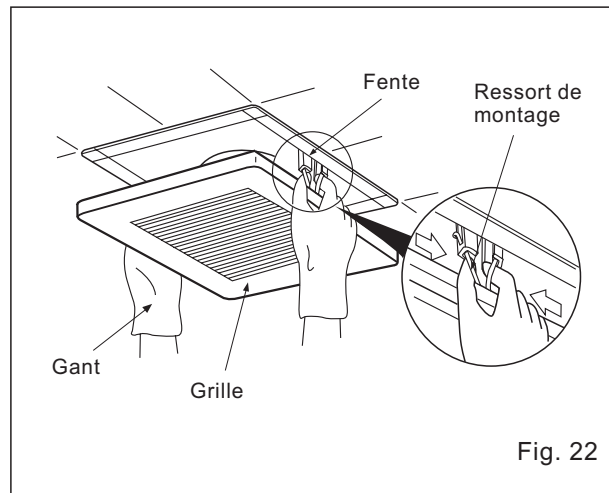
MAINTENANCE:

Avant de procéder à quelque travail de maintenance que ce soit, débranchez le ventilateur. Il est recommandé de procéder à une maintenance de routine une fois l'an.

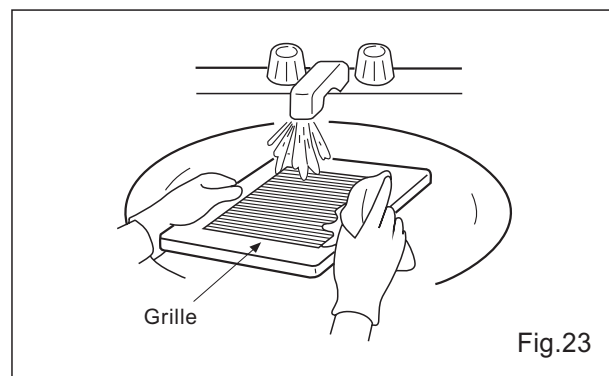
ATTENTION:

1. Ne jamais utiliser d'essence, de benzène, de solvant ou toute substance chimique similaire pour nettoyer le ventilateur.
2. Éviter toute infiltration d'eau jusqu'au moteur.
3. Ne pas immerger les pièces en résine dans une eau dont la température est supérieure à 60°C (140°F).

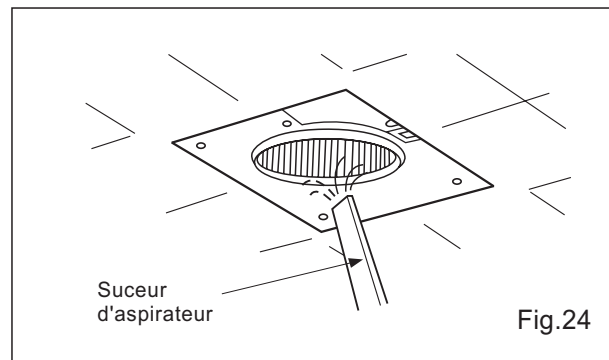
1. Retirez la grille. (Comprimez le ressort de montage et tirez vers le bas.) (voir Fig.22)



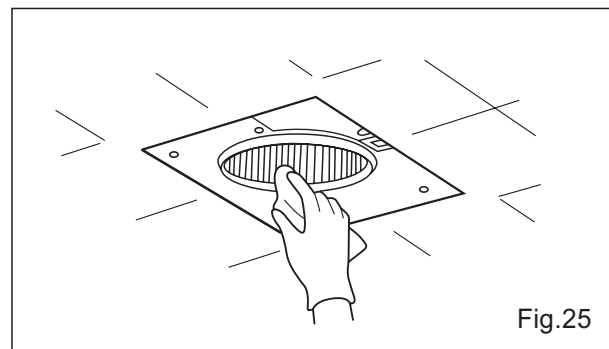
2. Lavez et nettoyez la grille. (Utilisez le détergent de cuisine non abrasif.) Essuyez avec un chiffon neuf jusqu'à ce que la grille soit sèche. (voir Fig.23)



3. Avec un aspirateur, dégagez toute accumulation de graisse et de saleté sur le ventilateur. (voir Fig.24)



4. Avec un chiffon humecté d'eau savonneuse, nettoyez le boîtier du ventilateur. Essuyez avec un chiffon sec. (voir Fig.25)

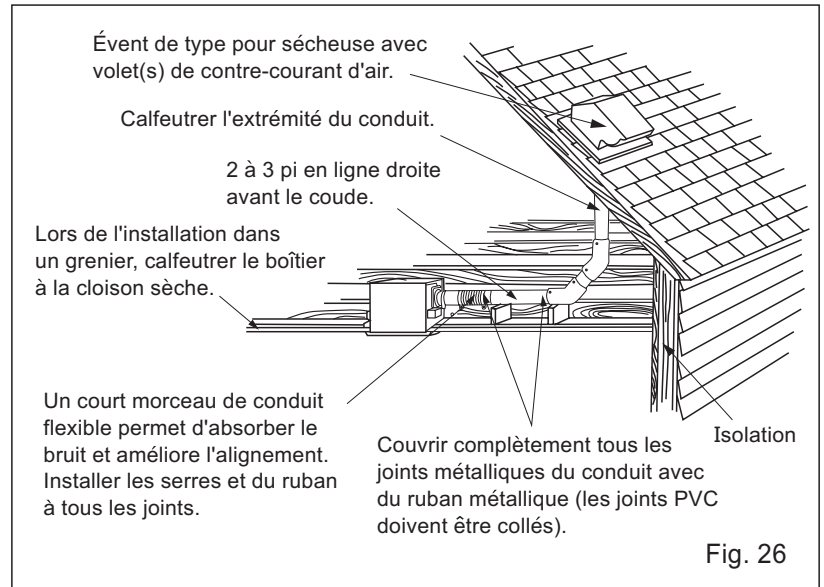


5. Remettez la grille en place.

GUIDE PRATIQUE D'INSTALLATION

Isolez adéquatement la zone autour du ventilateur pour minimiser le gain et la perte de chaleur. (voir Fig.26)

De l'isolant en vrac ou en natte peut être mis directement sur le boîtier du ventilateur dans le grenier. Les ventilateurs et les ventilateurs avec luminaire Panasonic ne produisent pas de chaleur excessive-problème commun avec les luminaires encastrés ou les combinés ventilateur/luminaire de certains concurrents. Nos moteurs efficaces et à fonctionnement sans réchauffe et nos ampoules fluorescentes ne produisent pas assez de chaleur ambiante pour être sujets à ces limitations.



SERVICE TECHNIQUE

Avertissement à propos de l'enlèvement des couvercles.

Confiez toute réparation à un technicien qualifié. Aucune information relative aux réparations n'est fournie à l'utilisateur. L'appareil a été conçu et fabriqué pour n'exiger qu'un minimum de maintenance. Toutefois, dans le cas où une révision deviendrait nécessaire, un réseau national de centres de service est en place pour offrir le service en vertu de la garantie.

PANASONIC CANADA INC.

5770 Ambler Drive, Mississauga, ON L4W 2T3