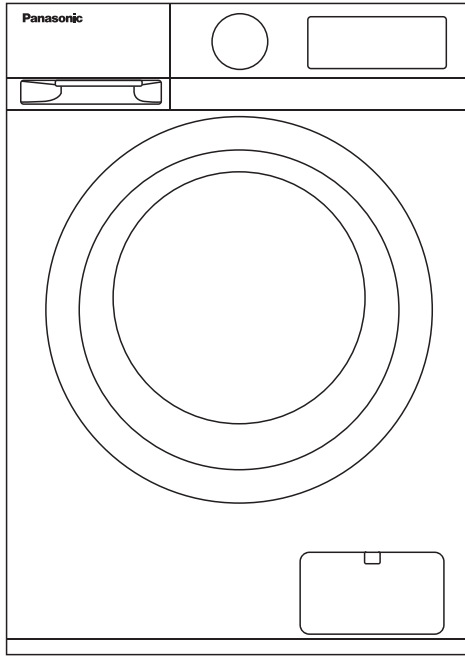


Panasonic®

تعليمات التشغيل غسالة بنوع التحميل الأمامي

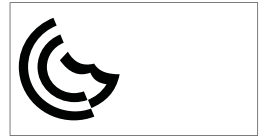
النموذج: NA-147MG4*
NA-148MG4*

شكرا لكم على شراء هذا المنتج.



* الصورة للتوضيح فقط

* LAS/LAE - فضي
* WAS/WAE - الأبيض



قبل تشغيل هذه الوحدة، يرجى قراءة هذه التعليمات تماما وخاصة احتياطات السلامة والتعليمات الهامة.

المحتويات

06 نظرة عامة على المنتج
07 دليل البدء السريع
09 تركيب المنتج
13 تعليمات التشغيل
24 التنظيف والصيانة
28 استكشاف الأعطال وإصلاحها
29 المواصفات
30 تعليمات تركيب لوحة الفران
31 التخلص وإعادة التدوير

اقرأ جميع التعليمات والتفسيرات قبل الاستخدام. واتباع التعليمات بعناية. احتفظ بتعليمات التشغيل في متناول اليد لاستخدامها لاحقاً. إذا تم بيع الجهاز أو نقل ملكيته، فقم بالتأكد من أن المالك الجديد يتلقى دائماً تعليمات التشغيل هذه.



تعليمات السلامة

- هذا الجهاز غير معدّ للاستخدام من قبل أشخاص (بما في ذلك الأطفال) يعانون نقصاً في القدرات الجسدية، أو الحسية أو العقلية، أو تنقصهم الخبرة والمعرفة، إلا إذا أشرف عليهم شخص مسؤول أو أعطاهم إرشادات تتعلق باستخدام الثلاجة.
- يجب مراقبة الأطفال للتأكد من أنهم لا يلعبون بالجهاز.
- في حالة تلف كابل التيار الكهربائي، يجب استبداله من قبل الشركة المصنعة أو وكيل الخدمة الخاص بها أو الأشخاص المؤهلين المماثلين وذلك لتجنب المخاطر.
- يجب استخدام مجموعات الخراطيم الجديدة المزودة مع الغسالة ويجب عدم إعادة استخدام مجموعات الخراطيم القديمة.
- يجب ألا تسد الفتحات بالسجاد.
- هذا الجهاز مخصص للاستخدام في التطبيقات المنزلية والتطبيقات المشابهة مثل:
 - مناطق مطبخ الموظفين في المتاجر والمكاتب وبيئات العمل الأخرى ؛
 - المزارع ؛
 - من قبل العملاء في الفنادق والموتيلات والبيئات السكنية الأخرى ؛
 - بيئات من نوع غرفة الضيوف أو مئوى.
 - مناطق للاستخدام الجماعي في كتل الشقق أو في المغاسل.
- حرصاً على سلامتك، يجب اتباع المعلومات الواردة في هذا الدليل للحد من خطر نشوب حريق، أو حدوث انفجار، أو صدمة كهربائية، أو لمنع تلف الممتلكات، أو حدوث إصابة شخصية، أو فقدان الحياة.

شرح الرموز

	خطر يشير هذا الرمز إلى وجود مخاطر على حياة الأشخاص وصحتهم بسبب الغازات شديدة الاشتعال.
	تحذير الجهد الكهربائي يشير هذا الرمز إلى وجود خطر على حياة الأشخاص وصحتهم بسبب الجهد الكهربائي.
	تحذير يشير هذا المزيج من الرمز والكلمة الإرشادية إلى موقف يحتمل أن يكون خطيراً وقد يؤدي إلى الوفاة أو حدوث إصابات خطيرة ما لم يتم تجنبه. لا توقف أبداً مجفف الملابس قبل نهاية دورة التجفيف إلا إذا تمت إزالة جميع العناصر بسرعة ونشرها حتى تتبدد الحرارة. يجب عدم امداد الطاقة إلى الجهاز من خلال جهاز تبديل خارجي مثل جهاز ضبط الوقت أو توصيله بدائرة يتم تشغيلها وإيقافها بانتظام بأداة مساعدة.
	تنبيه يشير هذا المزيج من الرمز والكلمة الإرشادية إلى حالة يحتمل أن تكون خطيرة وقد تؤدي إلى إصابات طفيفة أو طفيفة أو إلحاق أضرار بالممتلكات والبيئة.
	ملاحظة يشير هذا المزيج من الرمز والكلمة الإرشادية إلى موقف يحتمل أن يكون خطيراً وقد يؤدي إلى إصابات طفيفة أو صغيرة.
	اتبع التعليمات يشير هذا الرمز إلى أنه يجب على فني الخدمة تشغيل هذا الجهاز وصيانته فقط وفقاً لتعليمات التشغيل.

تعليمات السلامة

تحذير: 

الصدمة الكهربائية!

- في حالة تلف كابل التيار الكهربائي، يجب استبداله من قبل الشركة المصنعة أو وكيل الخدمة الخاص بها أو الأشخاص المؤهلين المماثلين وذلك لتجنب المخاطر.
- يجب استخدام مجموعات الخراطيم الجديدة المزودة مع الغسالة ويجب عدم إعادة استخدام مجموعات الخراطيم القديمة.
- قبل إجراء أي صيانة للجهاز، أفضل الغسالة عن مأخذ الطاقة الرئيسي.
- أفضل الطاقة دائماً عن الغسالة وأوقف تشغيل مصدر الماء بعد الاستخدام. الحد الأقصى هو 1.0 ميغا باسكال. الحد الأدنى هو 0.05 ميغا باسكال.
- لضمان سلامتك، يجب إدخال قابس الطاقة في مقبس ثلاثي الأقطاب مؤرض. تأكد من أن المقبس مؤرض بشكل صحيح وموثوق به.
- تأكد من توصيل الماء والأجهزة الكهربائية بواسطة فني مؤهل وفقاً لتعليمات الجهة المصنعة ولوائح السلامة المحلية.
- بعد التثبيت، يجب أن يكون من السهل الوصول إلى القابس.
- اسحب قابسها وأفضل مصدر المياه بعد العملية.
- احرص على أن يكون جهد وتردد الطاقة متطابقين مع تلك الخاصة بالغسالة.
- قد يكون الباب الزجاجي ساخناً جداً أثناء التشغيل. أبقِ الأطفال والحيوانات الأليفة بعيداً عن الغسالة أثناء التشغيل.
- أزل كل العبوات ومسامير النقل قبل استخدام الغسالة. وإلا، فقد تؤدي إلى ضرر جسيم.
- يمكن توصيل الغسالة ذات الصمام المفرد فقط بمصدر الماء البارد. يجب توصيل المنتج ذي الصمامات المزودة المدخل بشكل صحيح بالمياه الساخنة وإمدادات المياه الباردة.
- لا تستخدم أي مقبس بتيار مقفن أقل من مقبس الجهاز. لا تقم بسحب قابس الطاقة بيد رطبة.

خطر على الأطفال!

- هذا الجهاز غير معد للاستخدام من قبل أشخاص (بما في ذلك الأطفال) يعانون نقصاً في القدرات الجسدية، أو الحسية أو العقلية، أو تنقصهم الخبرة والمعرفة، إلا إذا أشرف عليهم شخص مسؤول أو أعطاهم إرشادات تتعلق باستخدام التلاجة.
- يجب الإشراف على الأطفال الذين تقل أعمارهم عن 3 سنوات لضمان عدم العبث بالجهاز.
- يمكن للحيوانات والأطفال التسلق إلى الغسالة. افحص الغسالة قبل كل عملية.
- يجب الإشراف على الأطفال لعدم لعبهم بالغسالة.

خطر الانفجار!

- لا تغسل أو تجفف الأشياء التي تم تنظيفها، أو غسلها، أو نقعها، أو دهنها بمواد قابلة للاشتعال أو الانفجار (مثل الشمع، والزيوت، والطلاء، والبنزين، ومزيلات الشحوم، ومذيبات التنظيف الجاف، والكبروسين، إلخ) قد يؤدي ذلك إلى نشوب حريق أو انفجار.
- اشطف الملابس جيداً قبل غسلها يدوياً.

تركيب المنتج!

- هذه الغسالة للاستخدام الداخلي فقط.
- ليست مخصصة للاستخدام المدمج.
- يجب عدم تركيب الغسالة في الحمامات أو الغرف شديدة الرطوبة وكذلك في الغرف التي تحتوي على غازات قابلة للانفجار أو كإوية.
- أزل كل العبوات ومسامير النقل قبل استخدام الغسالة. وإلا، فقد تؤدي إلى ضرر جسيم.
- يمكن توصيل الغسالة ذات الصمام المفرد فقط بمصدر الماء البارد. يجب توصيل المنتج ذي الصمامات المزدوجة المدخل بشكل صحيح بالمياه الساخنة وإمدادات المياه الباردة.
- بعد التثبيت، يجب أن يكون من السهل الوصول إلى القابس.

خطر إتلاف الأجهزة!

- منتجك مخصص للاستخدام المنزلي فقط وهو مصمم فقط للمنسوجات المناسبة للغسيل في الغسالة.
- لا تصعد ولا تجلس على الغطاء العلوي للغسالة.
- لا تنكئ على باب الغسالة.
- تنبيهات أثناء التعامل مع الغسالة:
 1. يجب إعادة تركيب مسامير النقل بالغسالة بواسطة شخص متخصص.
 2. يجب تصريف المياه المتركمة من الجهاز.
 3. قم بالتعامل مع الجهاز بعناية. لا تمسك مطلقاً بكل جزء بارز على الغسالة أثناء الرفع. لا يمكن استخدام باب الغسالة كمقبض أثناء النقل.
 4. يكون هذا الجهاز ثقيلًا. النقل بعناية.
 5. تشير الاحتياطات إلى أنه لا تقم بإدخال اليدين في حوض استخراج المياه الجارية.
 6. تشير الاحتياطات إلى أنه لا تقم بتركيب الجهاز في مكان رطب.
- يرجى عدم إغلاق الباب بقوة مفرطة. إذا كان من الصعب إغلاق الباب، فيرجى التحقق من وضع الملابس في الغسالة أو توزيعها بشكل جيد.
- يحظر غسل السجاجيد.

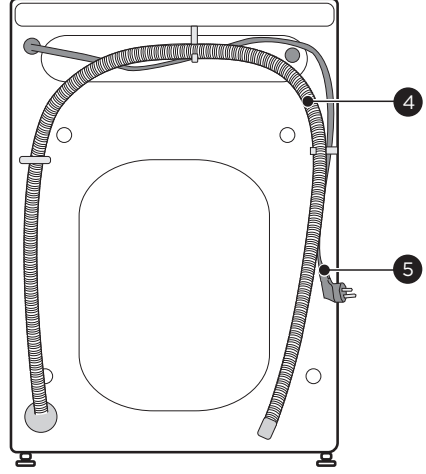
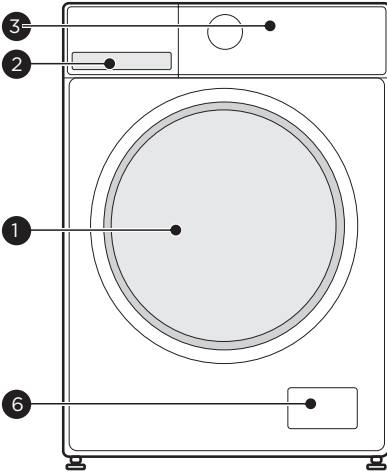
تشغيل الجهاز!

- قبل غسل الملابس للمرة الأولى، يجب تشغيل الغسالة في جولة واحدة تتضمن الإجراءات كلها من دون استخدام الملابس في الداخل.
- يحظر استخدام مذيبيات قابلة للاشتعال، أو الانفجار، أو المواد السامة.
- لا يجوز استخدام البنزين والكحول إلخ كمنظفات.
- يرجى اختيار المنظفات المناسبة للغسيل في الغسالة، خاصة للأسطوانة.
- تأكد من تفرغ كل الجيوب. العناصر الحادة والصلبة مثل العملة المعدنية أو البروش أو الأظافر أو البرغي أو الحجر وما إلى ذلك قد تتسبب في أضرار جسيمة لهذا الجهاز.
- يرجى التحقق مما إذا كان قد تم تصريف الماء الموجود داخل الأسطوانة قبل فتح الباب. يرجى عدم فتح الباب إذا كان هناك أي ماء مرني.
- احذر من الاحتراق عندما تصريف الغسالة لماء الغسيل الساخن.
- لا تقم أبداً بإعادة تعبئة الماء باليد أثناء الغسيل.
- بعد اكتمال البرنامج، يرجى الانتظار لمدة دقيقتين لفتح الباب.

تعليمات السلامة

- خطوات مهمة عند تحريك الجهاز
- افصل الجهاز وأغلق صنبور إدخال الماء.
 - تحقق مما إذا كان الباب وموزع المنظف مغلقين بشكل صحيح.
 - قم بإزالة أنبوب إدخال المياه وخرطوم الخروج من تركيبات المنزل.
 - اترك الماء بصرف تماما من الجهاز (انظر "تنظيف فلتر مضخة التصريف")
 - هام: أعد تركيب مسامير النقل الأربعة في الجزء الخلفي من الجهاز.
 - هذا الغسالة ثقيلة. النقل بعناية. لا تمسك أبداً أي جزء بارز من الماكينة عند الرفع. لا يمكن استخدام باب الآلة كمقبض.

نظرة عامة على المنتج



الباب	1	خرطوم الاستنزاف	4
موزع المنظفات	2	سلك مصدر الطاقة	5
لوحة التحكم	3	رفرف الخدمة	6

ملاحظة

صورة المنتج للتوضيح فقط ، يرجى الرجوع إلى المنتج الحقيقي كمرجع.

الملحقات

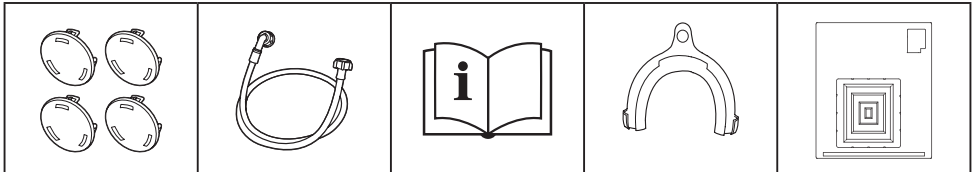
4 × الأغطية

1 × خرطوم إمداد الماء
البارد

1 × دليل المالك

دعم خرطوم التصريف
(اختياري)

1 X لوحة RAT



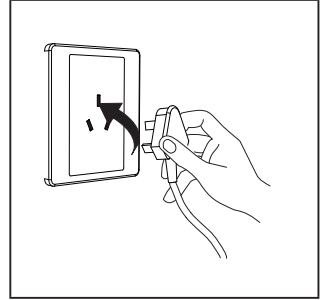
دليل البدء السريع

تنبيه ⚠

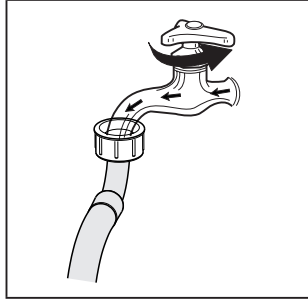
- قبل الغسيل، يرجى التأكد من تركيب الجهاز بشكل صحيح.
- تم فحص جهازك جيدًا قبل مغادرته المصنع. لإزالة أي مياه متبقية وتحبيد الروائح المحتملة، نوصي بتنظيف جهازك قبل الاستخدام الأول. لهذا السبب، نوصي بتنظيف الأسطوانة الداخلية عن طريق تشغيل "تنظيف الأسطوانة" أو برنامج آخر بدرجة حرارة اختيارية 90 درجة مئوية. ويجب الحرص على عدم وضع الغسيل والمنظفات في الجهاز.

1. قبل الغسيل

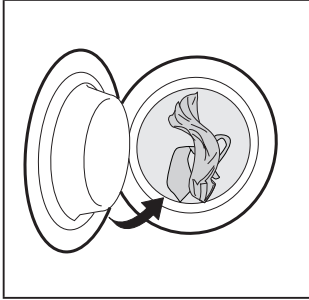
1. قم بالتوصيل



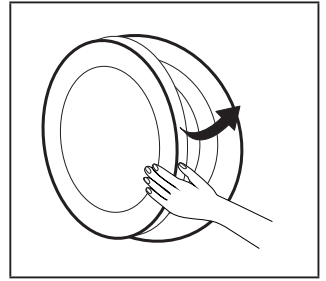
2. افتح الصنبور



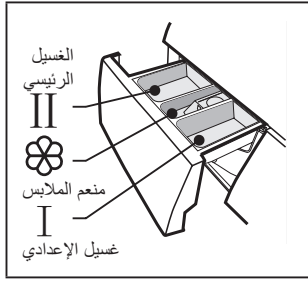
3. تحميل



4. أغلق الباب



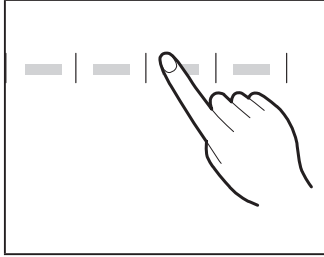
5. أضف منظف



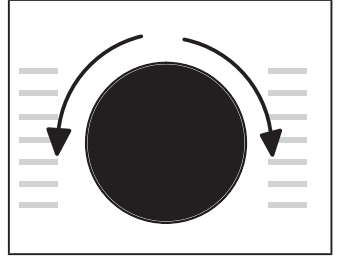
ملاحظة

يُزَم إضافة المنظف في الحجرة | إذا تم تحديد وظيفة الغسيل الأولي.

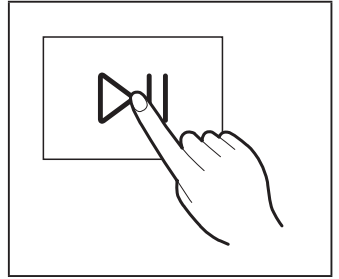
2. حدد الوظيفة أو احتفظ بالإعدادات الافتراضية



1. حدد البرنامج



3. اضغط على التشغيل / التوقف لبدء



● ملاحظة

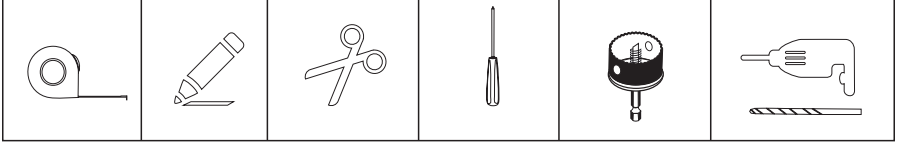
- 1: إذا تم تحديد القيمة الافتراضية، يمكن تخطي الخطوة 2.
- 2: الرسم البياني لكابل زر الوظيفة هو للإشارة فقط، يرجى أن يسود المنتج الفعلي.

3. بعد الغسيل

صفارة طنين و"إنهاء" على الشاشة.

تركيب المنتج

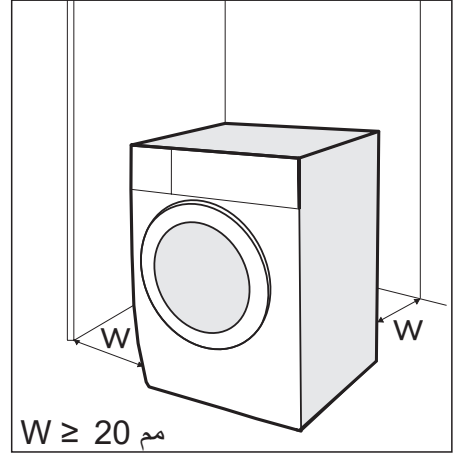
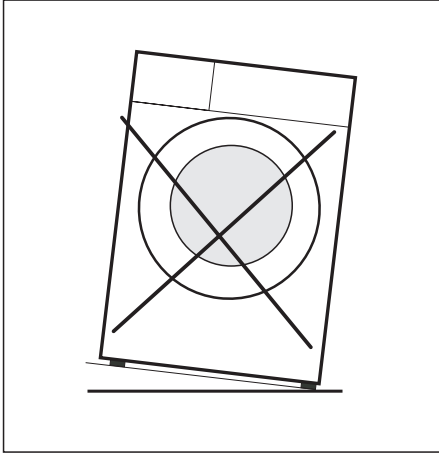
الأدوات اللازمة لتركيب نفسك (لا تشمل مع المنتج)



منطقة التركيب

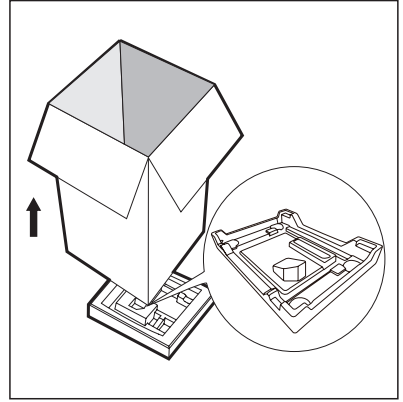
تحذير

- الاستقرار مهم لمنع المنتج من التحرك!
- تأكد من أن الجهاز يقف مستويًا وثابتًا.
- تأكد من أن المنتج لا يقف على سلك الطاقة.
- تأكد من الحفاظ على أدنى مسافات من الجدران كما هو موضح في الصورة.



قبل تركيب الغسالة، يجب تحديد الموقع المميز كما يلي:

1. سطح صلب وجاف ومستو.
2. تجنب أشعة الشمس المباشرة.
3. التهوية الكافية.
4. درجة حرارة الغرفة تكون أعلى من 5 درجة مئوية.
5. الابتعاد عن مصادر الحرارة مثل الفحم أو أجهزة حرق الغاز.



تحذير !

- مواد التعبئة والتغليف (مثل الأفلام والستايروفوم) خطيرة على الأطفال.
- هناك خطر الاختناق! احتفظ بكل مواد التغليف بعيدا عن متناول الأطفال.

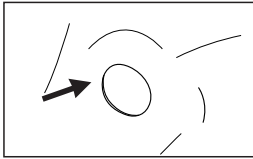
1. قم بإزالة صندوق الكرتون وتغليف الستايروفوم.
2. ارفع الجهاز وأزل عبوة القاعدة.
3. قم بإزالة الشريط الذي يثبت سلك الإمداد بالطاقة وخرطوم التصريف.
4. ازل خرطوم الإدخال من الأسطوانة.

قم بإزالة مسامير النقل

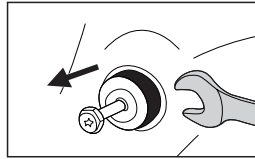
تحذير !

يجب فك مسامير النقل من الجانب الخلفي قبل استخدام المنتج.

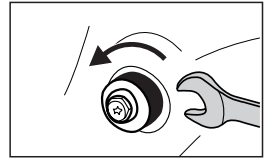
3. أغلق الفتحات باستخدام أغطية الغطاء.



2. قم بفك البراغي بما في ذلك الأجزاء المطاطية واحتفظ بها لاستخدامها في المستقبل.



1. قم بفك براغي النقل الأربعة باستخدام مفتاح ربط.



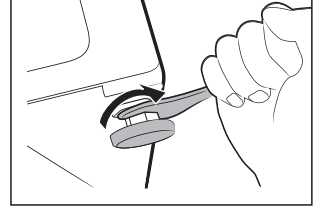
تركيب المنتج

تسوية الجهاز

تحذير !

يجب ربط صواميل القفل الموجودة على الأقدام الأربعة بإحكام في الهيكل.

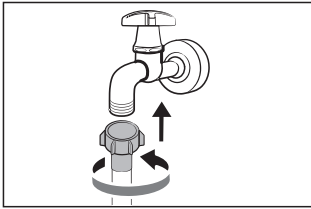
1. قم بفك صامولة القفل.
2. لف قدمك حتى تصل إلى الأرض.
3. اضبط الأرجل وأغلق الصواميل باستخدام مفتاح ربط. تأكد من أن الآلة مستوية باستخدام ميزان الماء.



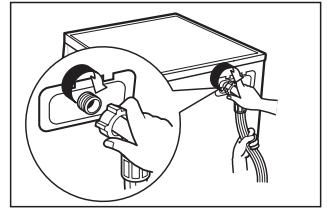
قم بتوصيل خرطوم إمدادات المياه

تحذير !

لتجنب التسرب أو تلف خرطوم الماء، اتبع التعليمات الواردة في هذا الفصل.
• لا تثنى خرطوم إدخال الماء أو تسحقه أو تعدله.



قم بتوصيل خرطوم إمداد المياه بصمام إدخال المياه وصنبور الماء بالماء البارد كما هو محدد.



ملاحظة

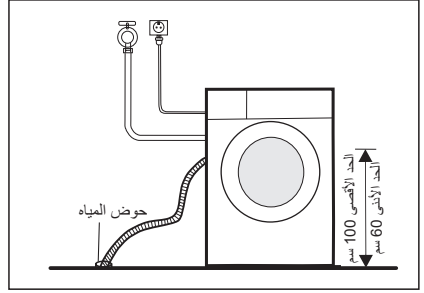
- الاتصال يدويا ، لا تستخدم الأدوات. تحقق مما إذا كانت التوصيلات ضيقة.

خرطوم الاستنزاف

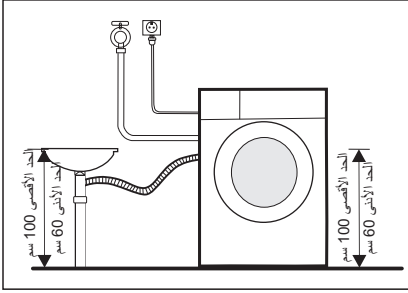
تحذير !

- لا تثنى أو تطيل خرطوم التصريف.
- ضع خرطوم التصريف بشكل صحيح، وإلا الضرر قد يؤدي إلى تسرب المياه.
- لا يجوز نزع إيزيم أنبوب التصريف.

هناك طريقتان لوضع طرف خرطوم التصريف:
1. ضعه في حوض الماء.



2. قم بتوصيله إلى أنبوب التصريف الفرعي للحوض.

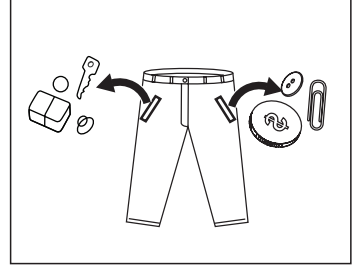


تعليمات التشغيل

قبل كل عملية غسيل

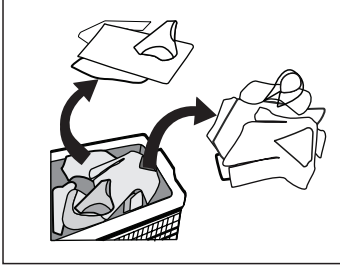
- يجب أن تكون درجة الحرارة المحيطة للجهاز من 5 إلى 40 درجة مئوية. إذا تم استخدامه في درجة حرارة أقل من 0 درجة مئوية ، فقد يتلف صمام المدخل ونظام الصرف. إذا تم تركيب الماكينة في ظروف التجمد ، فيجب نقلها إلى درجة الحرارة المحيطة العادية لضمان عدم تجميد خرطوم إمداد المياه وخرطوم التصريف قبل الاستخدام.
- يرجى التحقق من ملصقات العناية بالغسيل وإرشادات استخدام المنظف قبل الغسيل. استخدم منظفا غير رغوي أو أقل رغوّة مناسباً للجهاز بشكل صحيح.

1. أخرج كل الأشياء من الجيوب

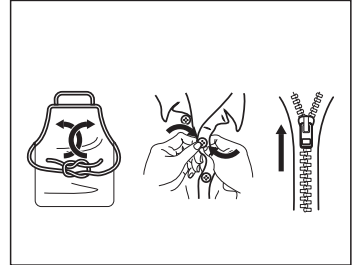
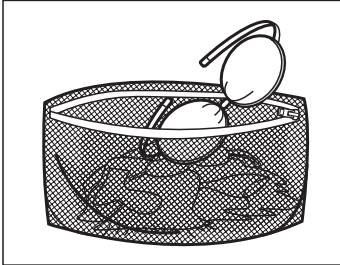


3. اربط شرايط وأحزمة النسيج الطويلة معاً ، وأغلق الكود البريدي والأزرار

2. افزر الغسيل حسب اللون ونوع النسيج



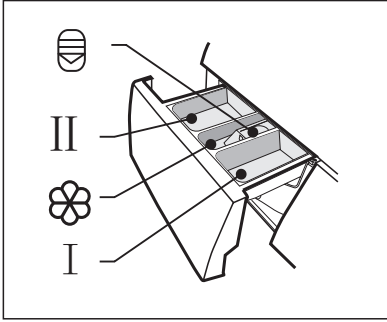
4. ضع الأشياء الصغيرة في كيس الغسيل



تحذير

- لا تغسل أو تجفف المواد التي تم تنظيفها أو غسلها أو نفعها أو دهنها بمواد قابلة للاشتعال أو الانفجار مثل الشمع والزيت والطلاء والبنزين والكحول والكبروسين وغيرها من المواد القابلة للاشتعال.
- قد يؤدي غسل الملابس المفردة بسهولة إلى حدوث انحرافات كبيرة. لذلك يُقترح إضافة قطعة أو اثنتين من قطع الغسيل إلى الغسالة بحيث يمكن القيام بالدوران بسلاسة.
- لا تغسل أو تدور مقاعد أو حصير أو ملابس مقاومة للماء.

موزع المنظفات



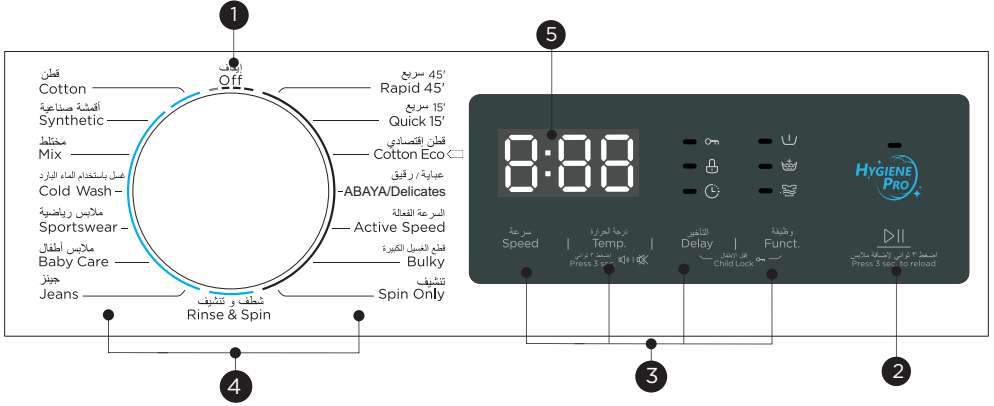
الغسيل المسبق	I
الغسيل الرئيسي	II
منعم الملابس	☼
حرر الزر لسحب الموزع	I

تنبيه

- تحتاج إلى أن تضاف المنظفات في "حجرة ا" فقط بعد اختيار وظيفة الغسيل المسبق.

برنامج	I	II / ☼	☼
قطن	○	●	○
الاصطناعية	○	●	○
خليط	○	●	○
الغسل البارد	○	●	○
الملابس الرياضية	○	●	○
عناية الطفل	○	●	○
جينز	○	●	○
الشطف والدوران	○		

● يعني ضروري ○ يعني اختياري



1 إيقاف التشغيل

قم بتشغيل الجهاز وإيقاف تشغيله.

2 البدء/ الإيقاف المؤقت

ابدأ أو أوقف برنامجك مؤقتاً.

3 اختياري

هذا يسمح لك بتحديد وظائف إضافية وسوف يضيء عند تحديدها.

4 البرامج

متوفر حسب نوع الغسيل.

5 الشاشة

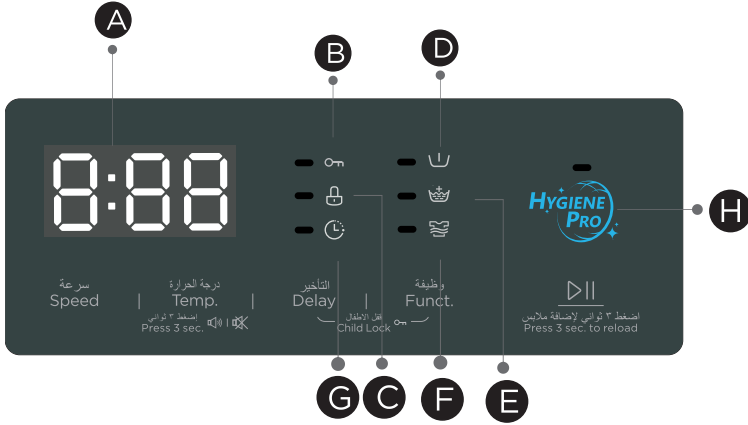
تعرض الشاشة الإعدادات والوقت المتبقي المقدر والخيارات ورسائل الحالة.

ملاحظة

- الرسم البياني هو للإشارة إليه فقط، يرجى أن يسود المنتج الفعلي.

تعليمات التشغيل

الشاشة



الشاشة A

وقت التأخير
2H
خطأ
E30
درجة الحرارة
30

وقت الغسيل
1:25
السرعة
400
النهاية
End

قفل الباب C

قفل الطفل B

الشطف الإضافي E

الغسيل المسبق D

تأخير G

الغسل القوي F

النظافة للمحترفين H

اختياري

الغسل المسبق
وظيفة الغسل المسبق يمكن الحصول على غسل إضافي قبل الغسل الرئيسي، وهي مناسبة لغسل الغبار الإضافي الذي يرتفع إلى سطح الملابس؛ وتحتاج إلى وضع المنظفات في العلبة (I) عند تحديده.



الشفط الإضافي
سيخضع الغسيل لشفط إضافي مرة واحدة بعد تحديده.



الغسل القوي
للملابس القذرة جداً، يمكن تحديد ذلك، وتحديده يمكن أن يزيد من وقت وكثافة الغسيل لزيادة تأثير الغسيل.



النظافة للمحترفين
عندما يضيء مؤشر النظافة للمحترفين، يتم تفعيل هذه الوظيفة تلقائياً في البرنامج. سيتم تفعيل وظيفة التنظيف الذاتي تلقائياً خلال كل دورة غسيل.



برنامج	اختياري	برنامج	اختياري
قطن	تأخير	دوران فقط	الغسل القوي
الإصطناعية	الشفط الإضافي	ضخمة	النظافة للمحترفين
خليط	الغسيل المسبق	السرعة النشطة	الغسل المسبق
الغسل البارد	التأخير	عناية/حساسات	الغسل الإضافي
الملابس الرياضية	الشفط الإضافي	القطن البيئي	النظافة للمحترفين
عناية الطفل	الغسيل المسبق	السرعة 15'	الغسل القوي
جينز	التأخير	السرعة 45'	النظافة للمحترفين
الشفط والدوران	الشفط الإضافي		الغسل المسبق

○ يعني اختياري

● يعني ضروري

وظائف أخرى

Temp.

درجة الحرارة
اضغط على زر لتنظيم درجة الحرارة (الباردة، 20 درجة مئوية، 30 درجة مئوية، 40 درجة مئوية، 60 درجة مئوية، 90 درجة مئوية)

Speed

السرعة
اضغط على الزر لتغيير السرعة.
1400 : 1400-1200-1000-800-600-400-0

السرعة الافتراضية (دورة في الدقيقة)	برنامج	السرعة الافتراضية (دورة في الدقيقة)	برنامج
1400		1400	
1000	دوران ففط	800	قطن
1000	ضخمة	800	الاصطناعية
800	السرعة النشطة	800	خليط
800	عناية/حساسات	800	الغسل البارد
1000	القطن البيئي	800	الملابس الرياضية
800	سريع '15	1000	عناية الطفل
800	السريع '45	800	جينز
		1000	الشطف والدوران

قفل الطفل

لتجنب سوء التشغيل من قبل الأطفال.



اضغط على [تأخير] و [وظيفة] في وقت واحد لمدة 3 ثوان حتى يصدر صفارة الجرس. يتم تشغيل مؤشر قفل الأطفال.

Delay

Func.

تنبيه

عند تنشيط قفل الأطفال ، ستعرض الشاشة بالتناوب "CL" والوقت المتبقي. سيؤدي الضغط على أي زر آخر إلى فلاش مؤشر قفل الطفل. عندما ينتهي البرنامج، يعرض "CL" و "End" بالتناوب على الشاشة.

يقوم قفل الأطفال بإلغاء تفعيل وظيفة جميع الأزرار باستثناء زر قفل الأطفال! الضغط المتزامن على الزرين فقط يمكن أن يعطل قفل الأطفال! ويرجى إلغاء تفعيل قفل الطفل قبل اختيار برنامج جديد!



إعادة التحميل

يمكن تنفيذ هذه العملية أثناء تقدم الغسيل. عندما تكون الأسطوانة لا تزال تدور وهناك كمية كبيرة من الماء بدرجة حرارة عالية في الأسطوانة، الحالة غير آمنة ولا يمكن فتح الباب بقوة. للضغط على [▶||] لمدة 3 ثوانية لإعادة تحميل، وبدء اضافة الملابس في وظيفة منتصف العملية. يرجى اتباع الخطوات التالية:

1. انتظر حتى تتوقف الأسطوانة عن الدوران.
2. يكون قفل الباب غير مقلدا.
3. ألق الباب عند إعادة تحميل الملابس واضغط على زر [بدء/ إيقاف مؤقت].



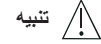
ابدأ



أعد تحميل الملابس



اضغط على [بدء/ إيقاف مؤقت] لمدة 3 ثوان.



تنبيه

• لا تستخدم وظيفة إعادة التحميل عندما يكون مستوى الماء فوق حافة الحوض الداخلي أو تكون درجة الحرارة أعلى.

كتم صوت الجرس



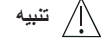
Press 3 sec. [Mute bell]

اضغط على زر [درجة الحرارة] لمدة 3 ثوان، ويتم كتم صوت الجرس.



اختر البرنامج

لتشغيل وظيفة الجرس، اضغط على الزر مرة أخرى لمدة 3 ثوان. سيتم الاحتفاظ بالإعداد حتى إعادة التعيين المقبلة.



تنبيه

• بعد كتم وظيفة الجرس، لن يتم تفعيل الأصوات أي أكثر من ذلك.

تأخير



1. حدد البرنامج.
2. اضغط على زر التأخير لاختيار وقت التأخير لمدة 0-24 ساعة.
3. اضغط على [بدء/ إيقاف مؤقت] لبدء عملية التأخير.



ابدأ



ضبط الوقت



اختر البرنامج

لإلغاء وظيفة التأخير، اضغط على زر "تأخير" قبل بدء البرنامج حتى تظهر الشاشة 0 ساعة. وإذا كان البرنامج قد بدأ بالفعل، فقم بإيقاف تشغيل الجهاز وبعد ذلك وحد برنامجا جديدا.



تنبيه

• إذا كان هناك أي انقطاع في مصدر الطاقة أثناء تشغيل الجهاز، فإن ذاكرة خاصة تخزن البرنامج المحدد. سيستمر الجهاز في البرنامج عند إعادة إنشاء مصدر الطاقة.

تعليمات التشغيل

تتوفر البرامج وفقا لنوع الغسيل.

البرامج

قطن	المنسوجات المقاومة للتآكل والمنسوجات المقاومة للحرارة المصنوعة من القطن أو الكتان.
الاصطناعية	غسل المواد الاصطناعية، على سبيل المثال: القمصان والمعاطف والمزج. أثناء غسل منسوجات الحياكة، يجب تقليل كمية المنظفات بسبب بناء سلسلة فضفاضة وتشكيل فقاعات بسهولة.
عناية الطفل	عند غسل ملابس الطفل، فيمكن جعل الطفل يرتدي ملابس أكثر نظافة وجعل أداء شطف أفضل لحماية جلد الطفل.
جينز	خصيصا للجينز.
خليط	التحميل المختلط يتكون من منسوجات مصنوعة من القطن والألياف الاصطناعية.
الملابس الرياضية	غسل الملابس النشطة.
سريع 15'	برنامج قصير الوقت للغاية، ومناسبة لغسل الملابس الصغيرة الكمية الطفيفة القدر.
السريع 45'	غسل الملابس الخفيفة وغير المتسخة بسرعة.
عباية/حساسات	للمنسوجات الرقيقة القابلة للغسل على سبيل المثال المصنوعة من الحرير أو الساتان أو الألياف الاصطناعية أو الأقمشة المخلوطة.
السرعة النشطة	عند بدء تشغيل هذه الوظيفة، فإنه سيتم زيادة المزيد من الرغوة في الدلو، ثم فإنه سيتم تحسين أداء الغسيل.
دوران فقط	يدور ويصرف الماء.
الشطف والدوران	يشطف ثم يدور الغسيل، ثم يصرّف الماء.
القطن البيئي	المنسوجات القاسية، والمنسوجات المقاومة للحرارة المصنوعة من القطن أو الكتان. برنامج توفير الطاقة.
ضخمة	يتم تصميم هذا البرنامج خصيصا لغسل الملابس الضخمة مثل ملاءات السرير.
الغسل البارد	غسل الملابس بالألوان الزاهية، يمكن حماية الألوان بشكل أفضل.

ملاحظة

- الرسم البياني هو للإشارة إليه فقط، يرجى أن يسود المنتج الفعلي.
- عند الانتهاء من البرنامج، سوف يومض "End" على الشاشة، يرجى تحديد مقبض الباب إلى موقف إيقاف التشغيل.

جدول برامج الغسيل

النموذج: NA-147MG4*؛ NA-148MG4*

البرنامج	الحمولة (كجم)	درجة الحرارة. (درجة مئوية)	المدة الافتراضية (ساعة: دقيقة)
	7.0	افتراضي	7.0 كجم / 8.0 كجم
قطن	7.0	40	3:49 ص
الاصطناعية	3.5	40	3:28 ص
خليط	7.0	40	1:30 ص
الغسل البارد	3.5	البارد	1:08 ص
الملايس الرياضية	3.5	20	0:57 ص
عناية الطفل	7.0	60	1:52 ص
جينز	7.0	30	1:46 ص
الشطف والدوران	7.0	-	0:30 ص
دوران فقط	7.0	-	0:12 ص
ضخمة	7.0	40	1:48 ص
السرعة النشطة	7.0	40	1:10 ص
عناية/حساسات	2.5	30	0:50 ص
القطن البيئي	7.0	30	0:59 ص
سريع '15	2.0	البارد	0:15 ص
السريع '45	2.0	20	0:45 ص

- فئة كفاءة الطاقة في دولة الإمارات العربية المتحدة هي : ★ ★ ★ ★ ★
برنامج اختبار الطاقة: القطن، درجة الحرارة: 60 درجة مئوية؛
السرعة: 1400 دورة في دقيقة، أخرى كما الافتراضي.
نصف حمولة للجهاز 7 كجم: 3.5 كجم.
نصف حمولة للجهاز 8 كجم: 4.0 كجم.

ملاحظة

- المعلمات الموجودة في هذا الجدول هي فقط كمرجع للمستخدم. قد تختلف المعلمات الفعلية مع المعلمات الواردة في الجدول المذكور أعلاه.

مذكرة المنتج

النموذج	NA-147MG4*
قدرة	7 كجم
سرعة الدوران	1400 دورة في دقيقة
فئة كفاءة الطاقة	★★★★★
استهلاك الطاقة السنوي	63 كيلو واط ساعة / سنة
استهلاك ماء السنوي	6734 لتر / سنة
فئة كفاءة التجفيف بالدوران	★★★★★

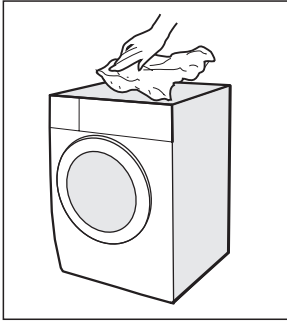
النموذج	NA-148MG4*
قدرة	8 كجم
سرعة الدوران	1400 دورة في دقيقة
فئة كفاءة الطاقة	★★★★★
استهلاك الطاقة السنوي	89 كيلو واط ساعة / سنة
استهلاك ماء السنوي	8008 لتر / سنة
فئة كفاءة التجفيف بالدوران	★★★★★

التنظيف والصيانة

التنظيف والعناية

تحذير

- افصل الجهاز دائماً عن الكهرباء وأغلق صنبور الماء قبل التنظيف والصيانة.



تنظيف الخزائنة

الصيانة المناسبة على الجهاز يمكن أن تمتد حياتها العملية. يمكن تنظيف السطح بمنظفات محايدة مخففة غير كاشطة عند الضرورة. إذا كان هناك أي تدفق للماء، فاستخدم منشفة لمسحه على الفور. لا تستخدم أبداً أغراضاً حادة لتنظيف الغسالة.

تنبيه

- لا تستخدم أبداً عوامل كاشطة أو كاريه. مثل أحماض الفورميك أو مذيبياتها المخففة أو المواد المماثلة مثل الكحول أو المنتجات الكيميائية.

تنظيف الأسطوانة

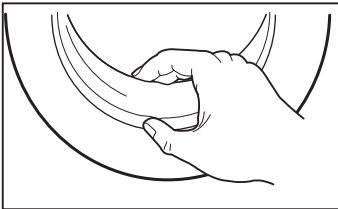
يجب إزالة أي بقع صداداً تركتها الأدوات المعدنية داخل الحلة على الفور باستخدام المنظفات الخالية من الكلور. لا تستخدم أبداً الصوف الفولاذي لتنظيف الحلة!

ملاحظة

- احتفظ بأي غسيل بعيداً عن الغسالة أثناء تنظيف الجرن.

تنظيف مانع تسرب الباب والزجاج

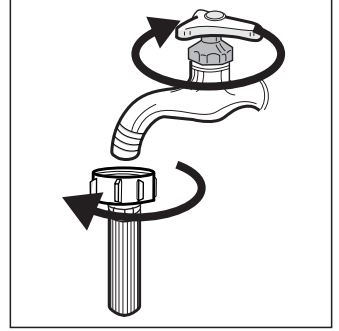
امسح الزجاج ومانع التسرب بعد كل عملية غسيل لإزالة الوير والبقع. إذا تراكم الوير، فقد يتسبب ذلك في حدوث تسريب. أزل أي عملات معدنية وأزرار وأشياء أخرى من مانع التسرب بعد كل عملية غسيل. قم بتنظيف عازل الباب والزجاج كل شهر لضمان التشغيل الطبيعي للجهاز.



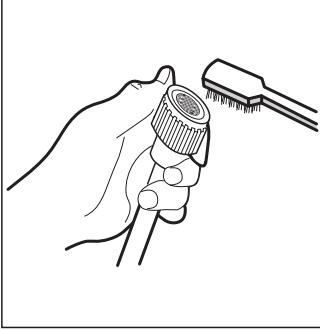
ملاحظة

- نقص تدفق المياه هو علامة على أن الفلتر يحتاج إلى التنظيف.

1. أغلق الصنبور وانزع خرطوم إمداد المياه منه.



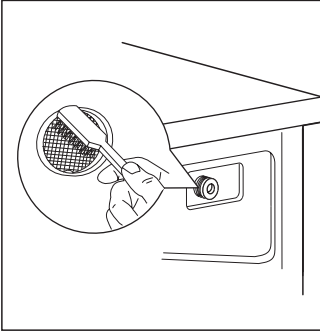
2. نظف الفلتر بفرشاة.



3. قم بفك خرطوم إمداد المياه من الجزء الخلفى من الماكينة. اسحب الفلتر للخارج بكمامشة أنف طويلة.



4. قم بتنظيف الفلتر باستخدام فرشاة.



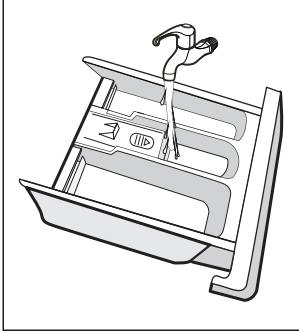
5. أعد تركيب المرشح في مدخل المياه وأعد توصيل خرطوم إمداد المياه.
6. قم بتنظيف مرشح المدخل كل 3 أشهر لضمان التشغيل العادي للجهاز.

التنظيف والصيانة

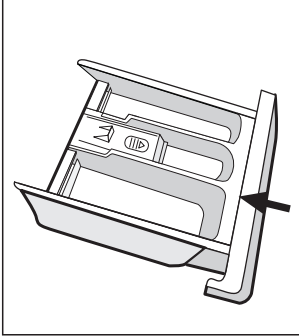
تنظيف موزع المنظف

1. اضغط على زر التحرير [] الموجود على غطاء المنقي واسحب درج الموزع من التجويف. نظف التجويف من الداخل بفرشاة.
2. ارفع غطاء المنقي عن درج الموزع واغسل كلا القطعتين بالماء.
3. أعد غطاء المنقي وادفع الدرج إلى التجويف.

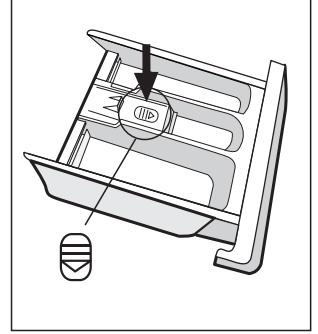
2. نظف درج الموزع وغطاء المنقي تحت الماء



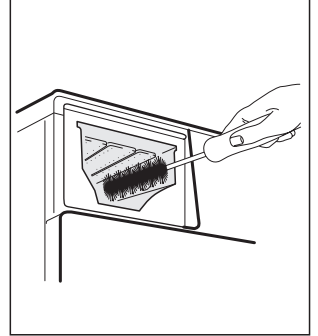
4. أدخل درج الموزع



1. اضغط على زر التحرير وقم بإزالة درج الموزع



3. نظف التجويف بفرشاة ناعمة



ملاحظة

- لا تستخدم المواد الكاشطة أو الكاوية لتنظيف الأجزاء البلاستيكية.
- قم بتنظيف موزع المنظفات كل 3 أشهر لضمان التشغيل العادي للجهاز

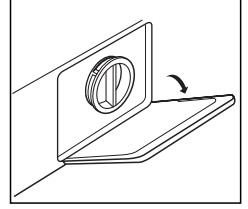
تنظيف فلتر مضخة التصريف



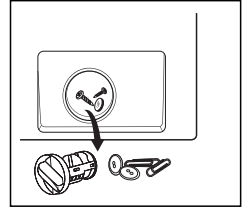
تحذير

- تأكد من انتهاء دورة الغسيل في الغسالة وأنها فارغة. قم بإيقاف تشغيله وافصله قبل تنظيف مرشح مضخة التصريف.
- كن حذرا من الماء الساخن. انتظر حتى يبرد الماء. خطر الإصابة بحروق!
- قم بتنظيف الفلتر بشكل دوري كل 3 أشهر لضمان التشغيل العادي للجهاز.

1. افتح غطاء الغطاء السفلي



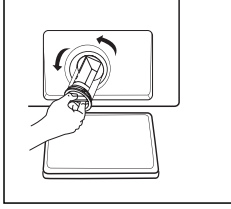
3. قم بإزالة المادة الغريبة



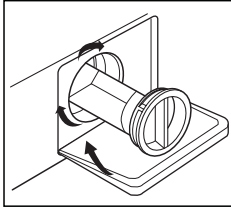
تنبيه

- عندما تكون الغسالة قيد الاستخدام وفقا للبرنامج المحدد، قد يكون هناك ماء ساخن في المضخة. لا تقم مطلقاً بإزالة غطاء المضخة أثناء دورة الغسيل، وانتظر دائماً حتى تنتهي الغسالة من الدورة وتفرغ. عند إعادة تركيب الغطاء، تأكد من إعادة إحكام ربطه.

2. افتح الفلتر عن الدوران في عكس اتجاه عقارب الساعة



4. أغلق غطاء الغطاء السفلي



استكشاف الأعطال وإصلاحها

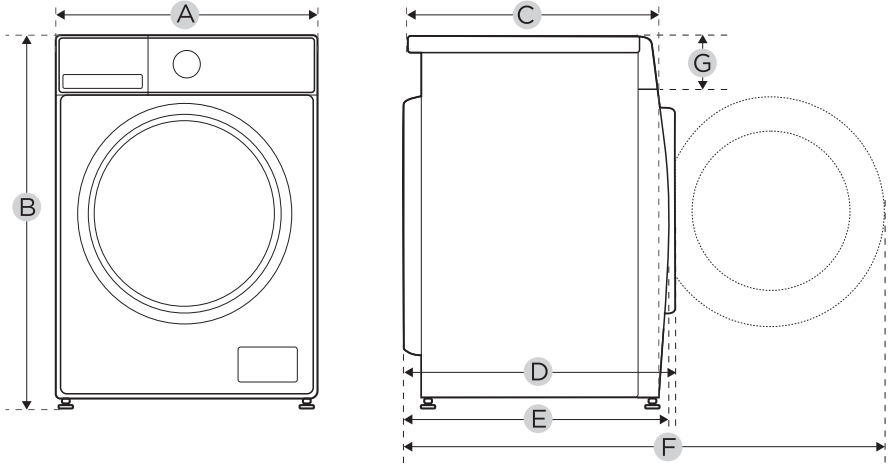
عندما تكون هناك مشكلة في الجهاز ، تحقق مما إذا كان يمكنك حلها باتباع الجداول أدناه. إذا استمرت المشكلة ، يرجى الاتصال بخدمة العملاء.

الوصف	السبب المحتمل	الحلول
الجهاز لا يبدأ	الباب يكون غير مغلقاً بشكل صحيح. وتكون الملابس عالقة.	أغلق الباب بشكل صحيح وأعد التشغيل. افحص الغسيل.
لا يمكن فتح الباب	تم تنشيط حماية السلامة.	افصل الطاقة وأعد التشغيل.
تسرب الماء	الوصلات ليست ضيقة بدرجة كافية.	تحقق من أنبوب دخول الماء وربطه. افحص ونظف خرطوم المخرج.
بقايا المنظف في موزع المنظف	المنظف رطب و / أو متخثر.	قم بتنظيف ومسح موزع المنظفات حتى يجف.
المؤشر أو العرض لا يعمل	لوحة الكمبيوتر الشخصي أو الحزام به مشاكل في الاتصال.	افصل الطاقة وتحقق من توصيل قابس التيار الكهربائي بشكل صحيح.
ضوضاء غير طبيعية	براغي التثبيت لا تزال في مكانها. الأرضية ليست صلبة أو مستوية.	تحقق مما إذا كان التثبيت البراغي قد تم إزالته وتأكد من تركيب الجهاز على أرضية صلبة ومستوية.

رموز الخطأ

الوصف	السبب المحتمل	الحلول
E30	الباب غير مغلق بشكل صحيح.	أغلق الباب بشكل صحيح وأعد التشغيل.
E10	مشكلة حقن الماء أثناء دورة الغسيل.	تحقق مما إذا كان ضغط الماء مرتفعاً بدرجة كافية. اجعل أنبوب الماء مستقيماً. نظف مرشح صمام المدخل.
E21	تصريف المياه يأخذ وقتاً أطول	افحص خرطوم التصريف بحثاً عن انسداد.
E12	فيضان المياه	أعد تشغيل الغسالة.
EXX	الأخرين	أعد تشغيل الغسالة. إذا استمرت المشكلة ، يرجى الاتصال بخدمة العملاء.

المواصفات



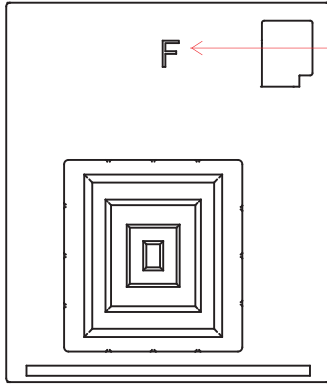
NA-148MG4*	NA-147MG4*	التصنيف
مزود الطاقة	مزود الطاقة	مزود الطاقة
220 - 240 فولت، ~، 50 / 60 هرتز	220 - 240 فولت، ~، 50 هرتز	الحد الأقصى التيار الكهربائي
A 10	A 10	ضغط الماء القياسي
0.05 ميغا باسكال ~ 1 ميغا باسكال	0.05 ميغا باسكال ~ 1 ميغا باسكال	سعة الغسيل
8.0 كجم	7.0 كجم	الأبعاد
595 مم	595 مم	A
850 مم	850 مم	B
535 مم	495 مم	C
65 كجم	59 كجم	الوزن الصافي
W 1900	W 1900	الطاقة المقدرة
		الأبعاد المرجعية
600 مم	560 مم	D
581 مم	541 مم	E
1045 مم	1005 مم	F
135 مم	135 مم	G

تعليمات تركيب لوحة الفرن

قبل تفكيك تيرباس الشحن، يجب تركيب لوحة مقاومة الفرن.

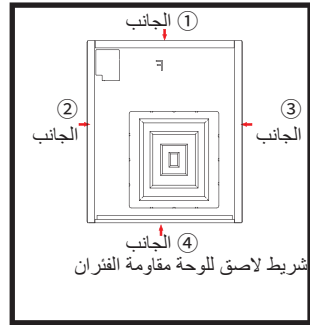
1. يرجى اتباع الخطوات أدناه لتركيب اللوحة.
1. قم بإمالة الجهاز إلى زاوية مناسبة للتركيب. يمكن استخدام وسادة التعبئة والتغليف تحت الجهاز. عند إمالة الجهاز، قم بالتأكد من عدم وجود ضرر له.
2. قم بإزالة الأشرطة الملصقة على أربعة جوانب من اللوحة.
3. اضبط لوحة حسب الاتجاه الملحوظ إلى الموضع الصحيح، قم بالتأكد من أن علامة "F" يؤدي إلى الجزء الأمامي من الجهاز.
4. الصق اللوحة إلى الجهاز.
5. قم بتهيئة اللوحة بالمسامير المتوفرة في حقيبة الملحقات.

بعد الانتهاء من جميع الخطوات المذكورة أعلاه، يرجى وضع الجهاز في الموضع الصحيح.

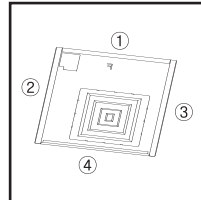
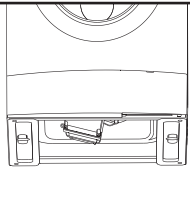


تعليمات السهم لاتجاه الإدخال

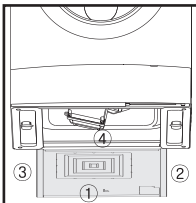
(الأمامي)



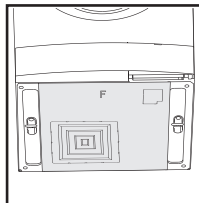
الخطوة الأولى



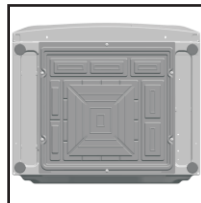
الخطوة الثانية



الخطوة الثالثة



الخطوة الرابعة



الخطوة الأخيرة
(يُثبت بمسامير)

التخلص وإعادة التدوير

تعليمات مهمة للبيئة

الامتثال لمواصفات WEEE والتخلص من منتج النفايات:
هذا المنتج يتوافق مع توجيه الاتحاد الأوروبي حول إعادة تدوير مخلفات المعدات الكهربائية والإلكترونية (WEEE) (2012/19/EU). هذا المنتج يحمل رمز تصنيف للمعدات الكهربائية والإلكترونية المبدد (WEEE).



يشير هذا الرمز إلى أنه لا يجوز التخلص من هذا المنتج مع النفايات المنزلية الأخرى في نهاية عمره التشغيلي. يجب إعادة الجهاز المستخدم إلى نقطة التجميع الرسمية لإعادة تدوير الأجهزة الإلكترونية الكهربائية. للعثور على أنظمة التجميع هذه، يرجى الاتصال بالسلطات المحلية أو بائع التجزئة الذي تم شراء المنتج منه. تؤدي كل أسرة دوراً مهماً في استعادة وإعادة تدوير الأجهزة القديمة. يساعد التخلص المناسب من الأجهزة المستخدمة على منع العواقب السلبية المحتملة على البيئة وصحة الإنسان.

الامتثال لتوجيه RoHS

يتوافق المنتج الذي اشترينته مع توجيه الاتحاد الأوروبي RoHS 2011/65/EU. لا تحتوي على مواد ضارة ومحظورة محددة في التوجيه.

حزمة معلومات



يتم تصنيع مواد التعبئة والتغليف للمنتج من مواد قابلة لإعادة التدوير وفقاً للوائح البيئية الوطنية الخاصة بنا. لا تتخلص من مواد التغليف مع النفايات المنزلية أو النفايات الأخرى. اصطحبهم إلى نقاط تجميع مواد التغليف المحددة من قبل السلطات المحلية.

الصانع والمستورد: سوق باناسونيك في الشرق الأوسط وأفريقيا FZE
العنوان: ص.ب. 17985، المنطقة الحرة جبل علي، دبي، الإمارات العربية المتحدة.

M0723-00
طبع في الصين