

# Panasonic

## Nose & Ear Hair Trimmer

修鼻毛器

코털과 귀털 트리머

เครื่องขลิบขนจมูกและขนหู

مقلم شعر الأنف والأذن

Model No. ER430

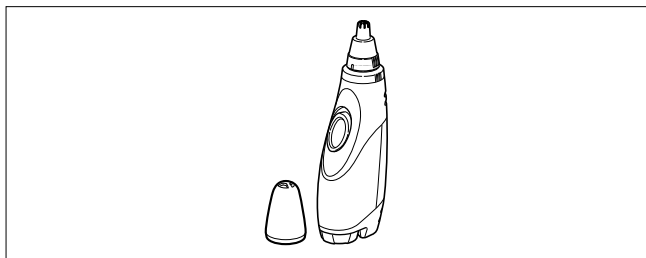
# Operating Instructions

使用説明書

사용설명서

คำแนะนำวิธีใช้

تعليمات التشغيل



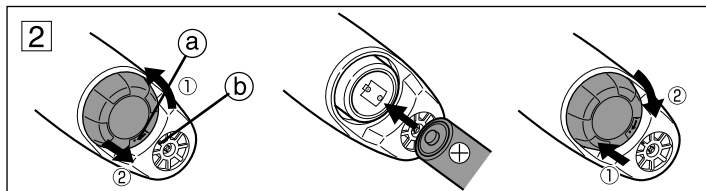
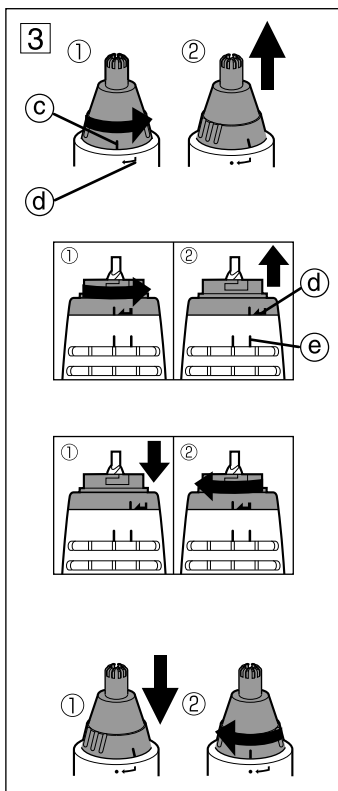
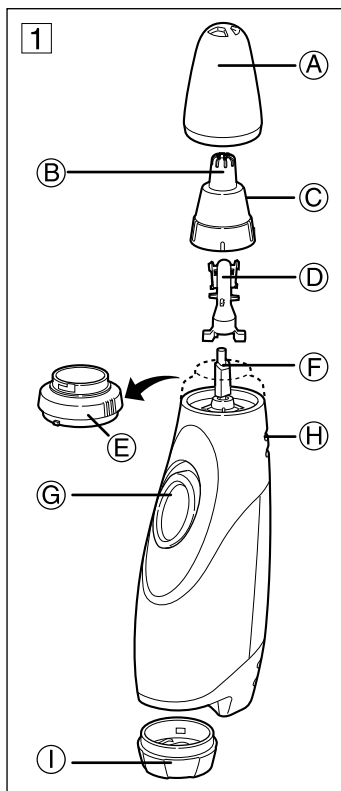
Before operating this unit, please read these instructions completely.

在使用本產品前，請仔細閱讀本使用說明書。

면도기를 작동하시기 전에 사용설명서를 전부 읽어 주십시오.

قبل تشغيل هذه الوحدة، يرجى قراءة هذه التعليمات بالكامل.

ก่อนใช้งาน โปรดอ่านคู่มือนี้โดยละเอียด



## Parts identification

(See fig. 1)

- Ⓐ **Protective cap**
- Ⓑ **Outer blade**
- Ⓒ **Outer blade frame**
- Ⓓ **Inner blade**
- Ⓔ **Filter**
- Ⓕ **Joint**
- Ⓖ **On/off switch**  
Slide the switch upward to turn the trimmer on.
- Ⓗ **Vent**
- Ⓘ **Battery cover**

## Replacing battery

(See fig. 2)

Turn the battery cover counter clockwise and match the line Ⓐ with Ⓑ and pull to remove. Insert one AA battery. To replace the battery cover, reverse the above procedure.

## Using your trimmer

Take care not to cover the vent, then turn on the switch and carefully insert the tip of the outer blade into your nostril or an ear hole to trim the nose and ear hairs.

## Maintenance

Be sure that the switch is turned off before removing, replacing or cleaning the blades.

To remove the outer blade frame, turn it and match the line Ⓒ with Ⓓ and pull upward. (See fig. 3)

Detach the inner blade from the joint. Wipe the blades with a tissue to remove any cut hairs, dust, etc.

Then to remove the filter, turn it and match the line Ⓓ with Ⓔ.

And shake off the hair rubbish.

THE WHOLE UNIT CAN BE WASHED IN WATER.

DO NOT USE BOILED WATER.

After cleaning, replace the filter, the inner blade and the outer blade.

## Caution

Keep this device away from the reach of children.

Do not insert the device further into your nostril or an ear hole than the narrow tip on the outer blade. Also, do not press the trimmer forcefully into your nostril, or an ear hole.

Do not attempt to use the device if the outer blade frame or blades are deformed or damaged, as injury to your nostril or an ear hole may occur. This trimmer is designed only for cutting nose or ear hairs. Do not attempt to use it for any other purpose. The blades have been precision manufactured. Do not subject them to excessive force, impact, etc.

Be sure that the switch is turned off before attempting to clean the blades.

If used once a week for approx. 1 min. at a time, the life of the blades is approx. 3 years.

Do not attempt to modify or disassemble and repair the product.

**READ ALL INSTRUCTIONS BEFORE USE.**

## 零件名稱

(參閱圖1)

Ⓐ 保護蓋

Ⓑ 外刃

Ⓒ 外刃框

Ⓓ 內刃

Ⓔ 濾網

Ⓕ 接頭

Ⓖ 電源開關

將開關向上滑動即開啟修鼻毛器的電源。

Ⓗ 通風口

Ⓘ 電池蓋

## 更換電池

(參閱圖2)

逆時針轉動電池蓋並將線 ③ 與 ④ 對齊，然後將蓋拉開。裝入一節A A型或R 6 型電池。再與上述步驟相反地操作，將電池蓋裝回原處。

## 使用修鼻毛器

開啟電源開關前請注意通風口沒有被遮蓋住，然後再把外刃的頂端小心地插入鼻孔或耳孔中修鼻孔毛或耳孔毛。

## 維護

在拆卸、更換或清潔剃削刀之前，請務必確認電源開關已經關閉。

若要卸下外刃框，請將它旋轉到線 ⑤ 與 ⑥ 對齊的位置，然後向上拉

出。(參閱圖3)

從接頭中將內刃取出。用柔軟的紙巾將剃屑、灰塵等雜物從剃削刀上擦拭乾淨。

再拆卸濾網(把 ④ 與 ⑤ 旋轉對直)，然後清除剃削。

可將整個修鼻毛器放在水中清洗。

不得用沸水洗滌。

清潔之後，請將濾網、內刃與外刃重新組裝。

## 注意事項

讓本設備遠離兒童的接觸範圍。

不要將外刃頂端細長部份之外的其他部份伸入鼻孔或耳孔中，亦勿將修鼻毛器用力壓入鼻孔或耳孔。如果外刃框或剃削刀有變形或損壞，則不可繼續使用。否則可能會使鼻孔或耳孔受傷。

本修鼻毛器之設計僅供剃削鼻孔毛或耳孔毛之用，不可作其他任何之用途。

剃削刀經精密加工製造，不得對其施加過大的力量、或使之遭受衝撞等。

想要清掃剃削刀之前，請務必先要確認電源開關已經關閉。

如果每星期使用一次，每次使用約 1 分鐘，則剃削刀之壽命約為 3 年。

請勿試圖自行修改、拆卸或修理本產品。

**請在使用前閱讀所有指示。**

製造商：Panasonic Corporation

生產國別：中國

進口商：台松電器販賣股份有限公司（僅限台灣）

地址：台北縣中和市員山路579號

電話號碼：(02)2223-5121

申訴專線：0800-098800

## 부품명

(그림 1 참조)

- Ⓐ 보호 캡
- Ⓑ 외부 칼날
- Ⓒ 외부 칼날 프레임
- Ⓓ 내부 칼날
- Ⓔ 필터
- Ⓕ 이음매
- Ⓖ On/off 스위치

트리머의 스위치를 윗쪽으로 밀면 작동이 시작됩니다.

- Ⓗ 통풍구
- ① 배터리 덮개

## 배터리 교환

(그림 2 참조)

배터리 커버 카운터를 시계 방향의 반대로 돌리고 ③과 ④를 일치시킨 후, 위로 잡아 당기십시오.

AA 배터리 한개를 삽입하십시오.

배터리 커버를 교환하려면 상기의 과정을 반대로 행해 주십시오.

## 트리머 사용방법

통풍구를 막지 않도록 주의하여 스위치를 켜시고 외부 칼날의 선단을 주위값게 콧구멍 또는 귓구멍에 삽입하여 콧털과 귓털을 다듬어 주십시오.

## 수리 관리

칼날을 교환, 청소, 또는 제거하기 전에 전원이 꺼져 있는지를 확인하십시오.

외부 칼날 프레임을 제거하려면 배터리 커버를 돌려 ③과 ④를 일치시킨 다음 위로 잡아 당기십시오.

(그림 3 참조)

이음매에서 내부 칼날을 분리하십시오.

먼지나 털찌꺼기 등은 티슈로 칼날을 닦아 제거해 주십시오.

그리고, 필터를 제거하려면, 필터를 돌려서 ④와 ⑤를 일치시킨 다음 털찌꺼기를 털어내 주십시오.

**본 기기의 모든 부위를 물로 씻을 수 있습니다.**

**온수는 사용하지 마십시오.**

청소 후에는 필터, 내부 칼날, 외부 칼날을 다시 끼워 넣으십시오.

## 경고

본 제품은 어린이의 손이 닿지 않는 장소에 보관하여 주십시오.

외부 칼날의 선단보다 좁은 콧구멍이나 귓구멍에 무리하게 삽입하지 마십시오.

또, 콧구멍과 귓구멍에 힘을 가해 본 제품을 누르지 마십시오.

외부 칼날 프레임 또는 칼날이 녹이 슬었거나 손상되었을 경우에는 사용자의 콧구멍과 귓구멍에 상처를 주는 원인이 될 수 있으므로 본 기기를 사용하지 마십시오.

본 기기는 콧털과 귓털을 다듬기 위한 목적하에 설계되었습니다.

다른 목적으로는 사용하지 마십시오. 칼날은 정밀하게 제조된 것입니다.

본 제품에 충격이나 과도한 힘 등을 가하지 마십시오.

칼날을 청소하기 전에 전원이 꺼져 있는지를 확인하십시오.

칼날의 수명은 일주일에 한번 사용하고 사용시간이 1분 정도일 경우 약 3년간입니다.

사고를 방지하기 위해, 제품을 분해 또는 변경하거나 수리 하지 마십시오.

**제품을 사용하기 전에 취급설명을 잘 읽어 주십시오.**

## ส่วนประกอบของเครื่อง

(ดูภาพที่ 1)

- (A) ฝาครอบกันอันตราย
- (B) ไบมีดตัวนอก
- (C) กรอบไบมีดตัวนอก
- (D) ไบมีดตัวใน
- (E) แผ่นกรอง
- (F) ข้อต่อ
- (G) สวิตช์เปิด-ปิด  
เลื่อนสวิตช์ไปข้างบน เมื่อต้องการเปิดเครื่องชليب
- (H) ช่องระบายลม
- (I) ฝาปิดแบตเตอรี่

## การเปลี่ยนถ่าน

(ดูภาพที่ 2)

หมุนฝาปิดแบตเตอรี่ทวนเข็มนาฬิกาให้ (a) ตรงกับ (b) แล้วดึงฝาออก เปลี่ยนถ่าน AA, R6 แบตเตอรี่ก้อนใหม่ ปิดฝาแบตเตอรี่โดยหมุนไปในทางตรงข้ามกับเมื่อเปิด

## วิธีใช้เครื่องชليب

ให้ระวัง อย่าปิดช่องระบายลม จากนั้นเปิดสวิตช์ แล้วสอดปลายของมีดตัวนอกเข้าไปในรูจุกหรือรูหูของท่านอย่างระมัดระวัง เพื่อชลิปขนจุกหรือขนหู

## การถนอมรักษา

ก่อนถอด เปลี่ยนหรือทำความสะอาดไบมีด ตรวจสอบให้แน่ใจว่าได้ปิดเครื่องแล้ว เมื่อต้องการถอดกรอบไบมีดตัวนอก หมุน (C) ให้ตรงกับ (D) แล้วดึงขึ้น (ดูภาพที่ 3) ถอดไบมีดตัวในแยกออกจากข้อต่อ แล้วใช้กระดาษนุ่มเช็ดเศษฝุ่นผง ฯลฯ ที่ติดอยู่กับไบมีดออกให้หมด

จากนั้นถอดแผ่นกรองออก แล้วให้เส้น (D) และ (E) ตรงกัน และเขย่าเศษผมออก

**ท่านสามารถเอาเครื่องลงล้างในน้ำได้ทั้งชุด แต่อย่าใช้น้ำเดือด**

หลังจากทำความสะอาดแล้ว ให้เปลี่ยนแผ่นกรองไบมีดตัวในและไบมีดตัวนอกใหม่

## ข้อควรระวัง

เก็บเครื่องนี้ไว้ในจุดที่ห่างจากมือเด็ก อย่าสอดเครื่องเข้าไปในรูจุกหรือรูหูลึกเกินส่วนปลายแคบของไบมีดตัวนอก และอย่าดันเครื่องชลิปเข้าไปแรงๆ ในรูจุกหรือรูหูของท่าน อย่าพยายามใช้เครื่องต่อไปถ้ากรอบไบมีดตัวนอกหรือไบมีด บิดเบี้ยวหรือหัก เพราะจะทำให้จุกหรือหูของท่านบาดเจ็บได้

เครื่องชลิปนี้ออกแบบเพื่อใช้ในการชลิปขนในจุกหรือในหูเท่านั้น

อย่าพยายามนำไปใช้เพื่อจุดประสงค์อื่น ไบมีดเป็นผลิตภัณฑ์ที่ผลิตขึ้นมาด้วยความประณีต จึงควรดูแลรักษาไม่ให้ถูกกระทบกระทั่งด้วยกำลังแรงก่อนที่จะทำความสะอาดไบมีด ต้องตรวจดูให้แน่ใจก่อนเสมอว่า ได้ปิดสวิตช์เครื่องเรียบร้อยแล้ว

ถ้าใช้เครื่องสัปดาห์ละครั้ง ครั้งละประมาณ 1 นาที ไบมีดจะมีอายุการใช้งานได้ประมาณ 3 ปี อย่าพยายามแก้ไขดัดแปลง ถอดชิ้นส่วนหรือซ่อมผลิตภัณฑ์นี้

## تعريف الأجزاء

(انظر للشكل ١)

Ⓐ غطاء حماية

Ⓑ الشفرة الخارجية

Ⓒ إطار الشفرة الخارجية

Ⓓ الشفرة الداخلية

Ⓔ الفلتر

Ⓕ وصلة

Ⓖ مفتاح التشغيل/الإيقاف ON/OFF

إزلق المفتاح للأعلى لتشغيل مقلم الشعر.

Ⓕ فتحة

Ⓖ غطاء البطارية

## استبدال البطارية

(انظر للشكل ٢)

أدر غطاء البطارية بعكس اتجاه حركة عقارب الساعة بحيث يتطابق الخط Ⓐ مع Ⓑ ثم اسحب الغطاء لنزعه. أدخل بطارية واحدة من الحجم AA. الفئة R6. لإعادة تركيب غطاء البطارية. أعد تنفيذ الإجراء أعلاه بترتيب عكسي.

## استعمال مقلم الشعر

يراعى عدم تغطية الفتحة. ثم قم بتشغيل الجهاز ثم أدخل رأس الشفرة الخارجية بحرص تام داخل فتحة الأنف أو الأذن لتقليم شعر الأنف أو الأذن.

## الصيانة

تأكد بأن المفناح مضبوط على وضع إيقاف التشغيل قبل نزع أو استبدال أو تنظيف الشفرات. لنزع إطار الشفرة الخارجية. قم بإدارة الإطار بحيث يتطابق الخط Ⓒ مع الخط Ⓓ ثم اسحبه للأعلى (انظر للشكل ٣)

قم بنزع الشفرة الداخلية من الوصلة.

امسح الشفرات باستعمال ورقة تنظيف ناعمة لإزالة الشعر أو الغبار... الخ.

وبعد ذلك لنزع الفلتر. قم بإدارة الفلتر بحيث

يتطابق الخط Ⓓ مع الخط Ⓔ. وتخلص من نفايات الشعر.

يمكن تنظيف جميع الوحدة بالماء.

لا تستعمل ماء شديد الحرارة.

بعد التنظيف. قم بتبديل الفلتر. والشفرة

الداخلية والشفرة الخارجية.

## تنبيه

أبعد هذه الآلة عن متناول الأطفال.

لا تعتمد إلى إدخال الآلة بعمق داخل فتحة الأنف

أو الأذن أكثر من حجم الرأس الموجود على الشفرة

الخارجية. وأيضاً لا تعتمد إلى ضغط المقلم بقوة

بداخل فتحة الأنف أو الأذن.

لا تعتمد إلى استعمال الجهاز إذا حدث تشوه أو تلف

لإطار الشفرة الخارجية أو الشفرات. يمكن لهذا أن

يتسبب بإصابة أنفك أو أذنك بجروح.

تم تصميم هذا المقلم لفص شعر الأنف أو شعر

الأذن. لا تعتمد إلى استعمال المقلم لأغراض أخرى.

تم تصنيع الشفرات بدقة مناهية. لا تعتمد إلى

تعريضهم إلى قوة زائدة أو صدمات... الخ.

تأكد بأن المفناح مضبوط على وضع إيقاف

التشغيل قبل محاولة تنظيف الشفرات. عمر

استعمال الشفرات هو ٣ سنوات تقريباً إذا تم

استعمالهم مرة واحدة في الأسبوع لمدة دقيقة

واحدة تقريباً لكل مرة.

لا تحاول تفكيك أو تصليح أو إضافة أي تعديلات

على هذا المنتج.

Panasonic Corporation  
<http://panasonic.net>



Printed in China  
ER9210430F452 Y0112-2