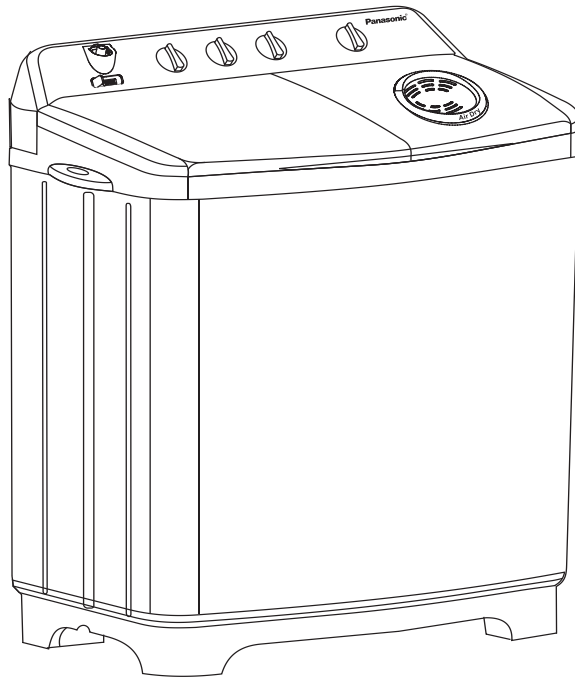


Panasonic®

Owner's manual



MODEL :

NA-W70H4ARB

NA-W70G4RRB

NA-W72H4ARB

NA-W72G4RRB

NA-W75H4HRB

NA-W78H4RRB

SEMI AUTOMATIC WASHING MACHINE

Please read this instruction manual carefully before operating your machine. Retain it for future reference. Record model name & serial number of the machine. Please quote this information when you require service.

	Page No.
1. Safety Precautions	2
2. Description of Control Panel	3
3. Description of Parts	3-4
4. How to install	4
5. How to wash	5
6. Spin Shower Rinsing	6
7. How to Spin	6
8. Care and Maintenance	7
9. Trouble Shooting	7

Features

- RUST FREE**
 This machine is made of **Plastic body** which is rust free. This gives your machine a longer life.
- UNIQUE AUTO SOAK***
A specially designed soak system for better soaking
 Soaking is an important element of the washing process. It enhances and optimizes the detergent's action on the clothes. With this washing machine you can forget about soaking the clothes manually. Just put your clothes in the machine, add water and detergent, the rest will be taken care of by the Unique Auto Soak feature. The Unique Auto Soak option provides you the benefit of an ideal soak, which is better than the manual soak. It supplements soaking with intermittent agitation to ensure that all your clothes receive uniform soaking and better detergent action.
- UNIQUE SPIN FOUNTAIN**
 When the washed clothes are transferred into the spin tub, there are chances of the detergent still remaining in the clothes. This washing machine has a special inlet in the spin tub through which water is showered onto your clothes. This ensures that any traces of detergent left on the clothes are removed before drying.

Product disposal Guidelines:



For the purpose of recycling to facilitate effective utilization of resources, please return this product to a nearby authorized collection center, registered dismantler or recycler, or Panasonic service center when disposing of this product.

उत्पाद निराकरण दिशानिर्देश :

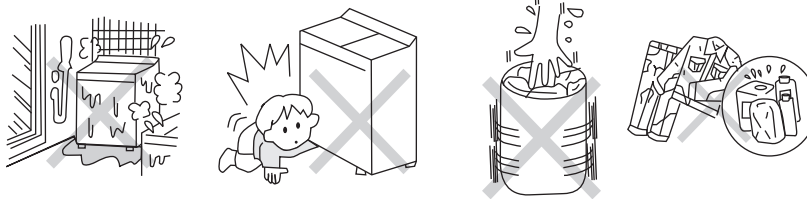


संसाधनों का प्रभावी उपयोग सुगम बनाने हेतु पुनः चक्रण के प्रयोजन से इस उत्पाद को कृपया निकटवर्ती अधिकृत संग्रहण केंद्र, पंजीकृत भंडक या रिसाइकिलर (पुनः चक्रणकर्ता) या अधिकृत पैनासोनिक सर्विस सेन्टर (सेवा केंद्र) को वापस करें।
 संग्रहण केंद्रों इत्यादि के बारे में अधिक जानकारी के लिए कृपया पैनासोनिक की वेबसाइट <http://www.panasonic.co.in/wps/portal/home> देखें।

WARNING

There is a danger of injury.

- Do not touch the tub until it completely stops.
 - Keep children away while in use.
- There is a danger of electric shock, electric leakage and fire.
- Do not install this product in a humid location such as a bathroom or a location to water. (rain etc.)
 - Do not place flammable substances near the machine such as kerosene, benzene, paint thinner and alcohol.
 - Never disassemble, repair or remodel this washing machine.



CAUTION

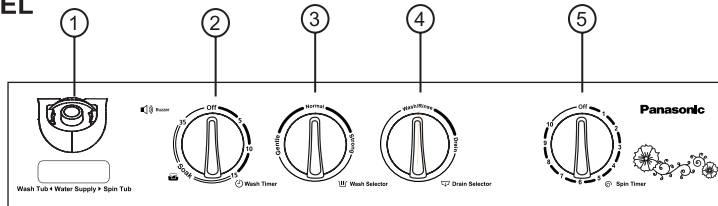
There is a danger of injury.

- Do not wash and spin waterproof sheet and garment. The item could be damaged or cause high vibration during spin cycle.
Example : raincoat, cloth for fishing or skiing downjackets, impermeable sheets, etc.
It may cause damage to clothes or the washing machine.
- Do not connect to the hot water supply.
- Do not put clothes with such substances in the tub like keys, pins, coins. Kindly ensure that all metallic buckles / zippers / hooks must be turned inside.
- Do not use washing machine to wash items other than clothes, blankets, curtains, towels etc.
- Do not use water hotter than 50C for washing.
- The instructions for appliances connected to the water mains by detachable hose-sets shall state that the new hose-sets supplied with the appliance are to be used and that old hose-sets should not be re-used.
- This appliance is not intended for use by persons (including children) with reduced physical, sensory or mental capabilities, or lack of experience and knowledge, unless they have been given supervision or instruction concerning use of the appliance by a person responsible for their safety. Children should be supervised to ensure that they do not play with the appliance.
- Do not use machine when power cord is torn or damage, Removing the power plug from the power outlet, you should remove it by pulling its insulated body not its cord. And do not place the machine or any heavy objects on the power cord; it may cause the damage to the power cord. If the power plug or power cord is damaged, contact your nearest SERVICE CENTER.



CONTROL PANEL

NA-W70H4ARB
 NA-W70G4RRB
 NA-W72H4ARB
 NA-W72G4RRB
 NA-W75H4HRB
 NA-W78H4RRB

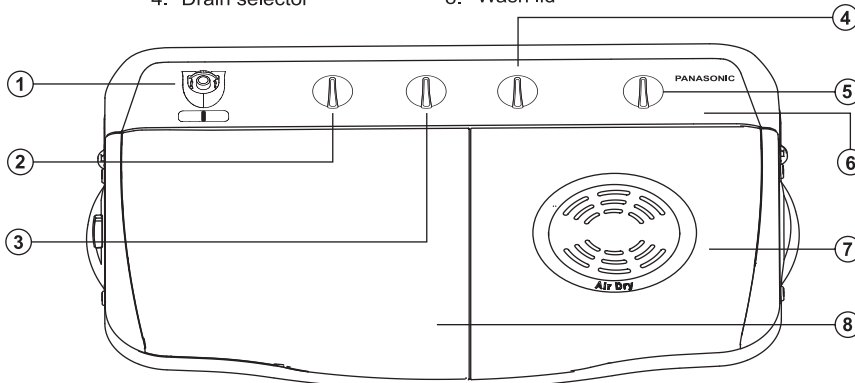


- 1. Water Inlet** : This is used to direct water supply to wash tub for washing or spin tub for spin shower by adjusting lever.
- 2. Wash Timer** : This timer is used for Auto SOAK, WASH and RINSE operations. Following combination can be selected.
 A) Auto Soak + Wash :- Select the desire soak time by setting the Timer between 15 ~ 35 min.
 B) Wash/Rinse :- You can select any Wash/Rinse time up to 15min. if you want Wash/Rinse time for shorter duration turn the knob up to 10min. position and then turn it back to desired position.
- 3. Wash Program Selector** : Set the knob to **GENTLE NORMAL STRONG** according to kinds and quantity of the laundry.
- 4. Drain Selector** : This selector is to set for "WASH" or "DRAIN" the water from wash tub.
 - WASH for wash & rinse program.
 - DRAIN for draining the water from the wash tub.
- 5. Spin Timer** : This timer is used to select your desired length of time to spin laundry by using 10minutes timer. (if you want to set the timer to 5 min. or less, turn the selector up to the 10 min. position, and then turn it back to the desired position.

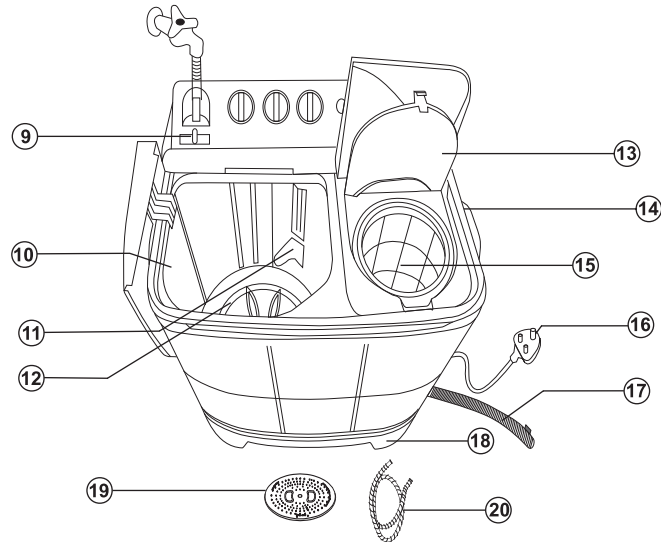
Note : 1) Do not rotate the knobs more then prescribed limits.
 2) Above graphics is just for representation, it may not match with you machine.

Description of Parts

- 1. Water inlet
- 2. Wash timer
- 3. Wash program selector
- 4. Drain selector
- 5. Spin timer
- 6. Control panel
- 7. Spin lid
- 8. Wash lid



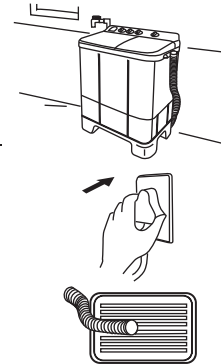
- 9. Water Inlet Selector
- 10. Inner Tub
- 11. Filter
- 12. Pulsator
- 13. Mid Cover
- 14. Control Table
- 15. Spin Tub
- 16. Power Cord
- 17. Drain Hose
- 18. Base
- 19. Safety Cover
- 20. Inlet Hose



(Please do not match this figure with your machine as it may be different from your model. These are schematic diagrams only).

How to Install

- 1) Install the Washing machine in a well-ventilated, safe place. Machine should be put on flat ground and where you can connect the power supply. It is recommended to place the washing machine on a levelled floor and avoid the washing machine from direct sunlight.
- 2) Insert the power plug firmly into the main power supply.
- 3) Water supply can be adjusted to Wash Tub or Spin Tub by water inlet selector.
- 4) The feeding water indicator -
When the water spills out of the hole above the label, it means too much water has been supplied. Adjust the water tap.
- 5) Pull out the drain hose from the washing machine. When using the machine for the first time, you may find water remaining in the drain hose. It was used for the factory performance test. It does not imply any malfunction.



Preparation for Washing

- 1. The machine should be put on Flat Ground.
- 2. Ensure Three Core Power Plug seat must have Ground Connection.
- 3. Lay down the Drain Hose.
- 4. Connect the water Inlet Hose to Water Tap.
- 5. Remove objects like coins, pins etc., from clothes before washing. They may damage your clothes and clog the drain system.
- 6. According to the weight of cloth, adjust the level of water.
- 7. Switch ON power.

1. Set the knob to wash.
2. Fill the tub with water according to the weight of cloth (Refer table 1 and 2)
3. Put the clothes in the tub. Do not put an excessive amount of laundry, in the tub. (Refer table 1 and 2).
4. Put recommendable quantity of detergent as mentioned in Table 1.
5. Set the Wash Selector to " GENTLE, NORMAL, STRONG"
6. Set Wash Time upto 15min, depending on your cloth load & type (Refer Table 2).
7. When washing is completed, drain off the washing water by adjusting the knob to "DRAIN" position.
8. After the washing water is discharged, turn the knob to wash position.
9. Fill the water up to the desired level for rinsing.

Note : Water level may be less than the water level line while, washing. it may cause water to spill out of the tub.

Table 1: Detergent Guide

WASH LOAD	1.2 Kg	1.2~2.5 Kg	2.5~3.8 Kg	3.8~5.0 Kg	5.0 Kg or ABOVE
Water Level	Min.	Low	Medium	High	Over Flow
Amount of Detergent	25 gm	40 gm	50 gm	60 gm	64 gm
Amount of concentrate Detergent	16 gm	25 gm	30 gm	38 gm	40 gm
Amount of Softener	17 ml	22 ml	26 ml	29 ml	35 ml

- Note : 1. Actual quantities of load may vary depending on the material size of laundry items.
2. If movement of cloth is too slow, remove some of the cloth until a steady movement is observed.*

Table 2: Laundry Guide

Amount of Laundry	Clothes			
	System	Synthetic Fiber	Cotton	Heavy Stained Clothes
Less than 1.2 kg	Washing Time	2 minutes	2~5 minutes	7~10 minutes
	Wash Selector	GENTLE	NORMAL*/ STRONG	STRONG
1.2 ~ 2.5 kg	Washing Time	2~5 minutes	7~10 minutes	10~15 minutes
	Wash Selector	GENTLE	NORMAL*/ STRONG	STRONG
2.5 ~ 3.8 kg	Washing Time	7~10 minutes	10~15 minutes	# Soak 20~25minutes Wash 15 minutes
	Wash Selector	GENTLE	NORMAL*/ STRONG	STRONG
3.8 kg and above	Washing Time	Soak 20 minutes Wash 10~15 minutes	Soak 20 minutes* Wash 15 minutes	# Soak 20~25minutes Wash 15 minutes
	Wash Selector	GENTLE	NORMAL*/ STRONG	STRONG

Rinsing :

1. Fill the water up to desired level depending on cloth load.
2. Set wash timer knob between 5 ~ 10 min.
3. When you finish rinsing, drain off the water from the tub by turning the Knob to "DRAIN" position.
4. Transfer clothes to Spin Tub for Spinning.

SOAK Function enhances the efficiency of the gentle function, which helps to wash the clothes cleaner. Soak function will be operated after the WASH TIMER switch is set to 35 min. position, then the machine will operate with soak function. Soak function will run and stop alternately until the 15th minute then the operation will reserve to gentle function. To set time for gentle wash or soak function, turn the knob to your desired period of time.

Spin Shower Rinsing

With spin shower, the remaining detergent in the clothes will be removed and you can save on additional rinsing time and water. (However, if water from the tap contains rust and / or dirt, do not perform spin shower.)

1. Direct water to spin tub by slide the water inlet selector.
2. While Spin Timer is at "0" (zero) position (spin Tub not rotating), turn on the tap for about 1 minute.
3. Turn off the tap and then spin for about 1-10 minutes.

How to Spin

1. Put the laundry into the spinner tub by putting the small-sized laundry in the bottom area to keep the balance of the tub. (figure)1)
2. Place the safety cover in the tub as shown in the figure 2.
3. Close firmly the inner and outer lids of the spinner tub.
4. Select the spin time to 2 - 10 min.

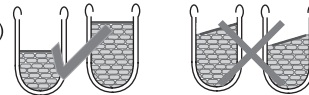


Fig. 1

SPINNING TIME FOR LAUNDRY :-

1. Cotton clothes : 5 min, 10 min.
2. Delicate clothes (Thin synthetic fiber, sarees etc.): 2 min.
3. Sweater (Synthetic fiber): 2 -5 min.

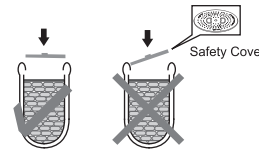


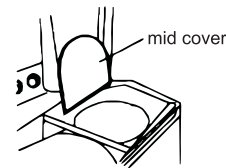
Fig. 2

Spinning time for laundry

1. If there is a sound from the spinner, open the spinner lid then try to lay the laundry evenly.
2. If the lid is open while the spinning function is working, the machine will stop within 5-10 seconds. If it is still running, contact service center.
3. If the spinner lid is not closed, the machine will not work even the timing is set..

In case of the laundry falling from the spinner tub

1. Remove the Power plug from main power supply.
2. Open the mid cover.
3. Pick up the laundry.



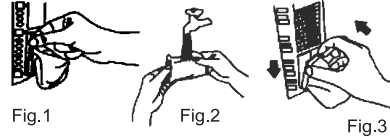
Final Step

Remove the clothes from spin tub then turn the drain selector knob to 'drain' to discharge the washing water and turn the knob to "wash" when water is completely drain out. Then remove power plug from main power supply.

Be sure to remove the power plug from main power supply before cleaning the machine and filter

Net Filter Cleaning

1. Pull out the lint filter from the lock, use fingers pull out at the part of the lint filters side. (Fig.1)
2. Turn the net inside out and clean with water. (Fig.2)
3. Set back to the original position. Insert the bottom first as shown press down and lock as the arrow.(Fig.3)



Note : 1. It is recommended to clean the lint filter regularly.

Cleaning the Wash Tub

1. After washing is complete, fill fresh water above the level of pulsator without adding clothes.
2. Run the machine for 1~2 minutes turn the knob to "drain" position when pulsator is still rotating.
3. When water is completely drained out, turn the knob to "wash " position.
4. Finally turn off the machine.

Trouble Shooting

IF ANY ABNORMALITY IS FOUND, CHECK THE FOLLOWING BEFORE CALLING FOR SERVICE CENTER.

1. Is the power plug inserted firmly or power plug disconnected ?
 2. Is the wash / spin timer switch turned to "OFF" position ?
 3. Is the spin lid closed properly ?
 4. Is there any laundry fallen out from the spin tub ?
- If all the above points have been checked and no abnormality is found but the machine still works improperly, please contact the nearest service center or Call Customer Care No provided on back page

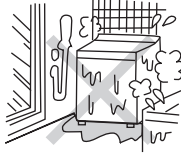
Specification Chart **

MODEL / SPECIFICATION		NA-W70H4ARB NA-W70G4RRB	NA-W72H4ARB NA-W72G4RRB	NA-W75H4HRB	NA-W78H4RRB
Power Supply		230V, 50 Hz	230V, 50 Hz	230V, 50 Hz	230V, 50 Hz
Wash Capacity		7.0 kg	7.2 kg	7.5 kg	7.8 kg
Max.Water Level		54 Liter	54 Liter	54 Liter	54 Liter
Power Consumption	Wash	520 W	520 W	520 W	520 W
	Spin	190 W	190 W	190 W	190 W
Machine Weight		24 kg	24 kg	24 kg	24 kg
Machine Dimensions (WxDxH) in mm		850 x 500 x 995	850 x 500 x 995	850 x 500 x 995	850 x 500 x 995
Wash Time		15Min Wash + 20Min Auto Soak	15Min Wash + 20Min Auto Soak	15Min Wash + 20Min Auto Soak	15Min Wash + 20Min Auto Soak

Note : 1) ** Due to continuous R&D, the above specification may change without any prior notice.

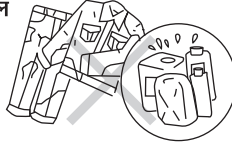
मशीन में कपड़ों के अलावा कोई अन्य वस्तु न धोएँ ।
मशीन को खुद दुरुस्त या परिवर्तित न करें ।
मशीन को गीले या आर्द्रता भरे वातावरण जैसे
बाथरूम आदि जगह में न रखें,
इस से इलेक्ट्रिक शाक या आग लगने का
खतरा हो सकता है ।

अपनी मशीन को हमेशा समतल
ज़मीन पर रखिये । ज़मीन की
ढलान दो डिग्री से कम हो ।



मशीन अगर कारपेट पर रखी हो
तो ये सुनिश्चित कर ले कि, बेस के छेद बंद न हों ।

मशीन के करीब ज्वलनशील
पदार्थ जैसे मिट्टी का तेल,
बेंज़ीन, पेंट, थिनर तथा
ऐल्कोहल न रखें जिससे
आग लगने का खतरा हो
सकता है ।



स्पिन करने के दौरान स्पिन टब में कपड़े समतल रखना
तथा स्पिन कैप लगाना ज़रूरी है ।

मशीन में 50 डिग्री से. ग्रे. से ज्यादा गरम पानी न डालें,
इस से मशीन के पुर्जों को हानि हो सकती है ।

कपड़ें धोने के बाद वाश टब का पानी
निकालना ज़रूरी है ।

स्पिन टब रुकने से पहले उसमें हाथ न डालें ।
इससे चोट लगने का खतरा होता है ।

मशीन की लिड हमेशा बंद
रखें और बच्चों को मशीन से
न खेलने दें ।

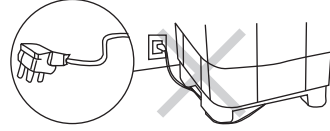
वाशिंग मशीन की सफ़ाई के
दौरान मशीन के पुर्जों पर पानी
गिरना नहीं चाहिए इससे
शार्ट सर्किट हो सकता है ।



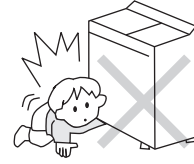
मशीन को हलके गीले कपड़े से साफ करें ।

अगर विद्युत तार (पावर कार्ड) कट गई है तो
मशीन का प्रयोग न करें ।

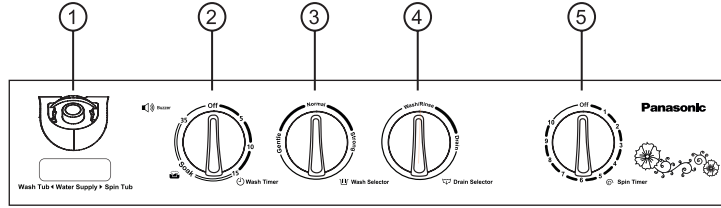
अधिकृत सर्विस सेन्टर से ही बदलवाए ।
मशीन के पावर कार्ड पर वज़नदार वस्तु न रखें
इस से पावर कार्ड खराब हो सकती है ।



चलती मशीन के निचले
हिस्से में हाथ न डालें ।
इसमें घुमने वाली
चीज़ें रहती हैं ।



NA-W70H4ARB
NA-W70G4RRB
NA-W72H4ARB
NA-W72G4RRB
NA-W75H4HRB
NA-W78H4RRB



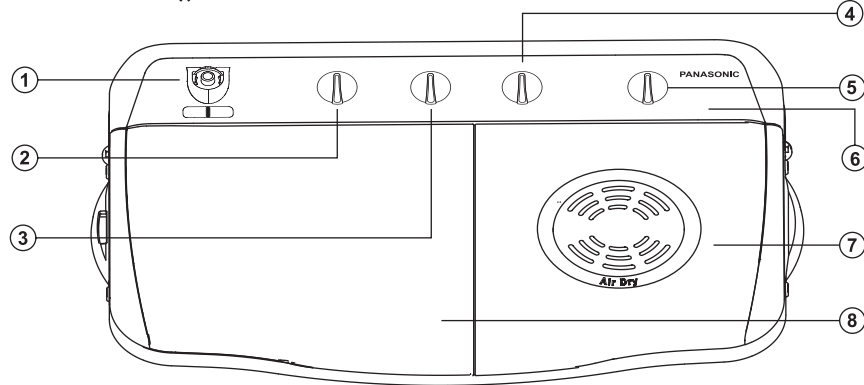
- 1) वाटर इनलेट : वॉश टब में पानी भरने के लिए बायें घुमायें। स्पिन टब में पानी भरने के लिए दायें घुमायें । टब में पानी भरने के लिए नल को पाइप से जोड़े । इलेक्ट्रिक शॉक और नुकसान से बचने के लिए कंट्रोल पेनल पर पानी नहीं डालें ।
- 2) वॉश टाइमर : यह धोने और भिगोने का समय निर्धारित करता है ।
अ) सिर्फ धोने और खंगालने के लिए 1~15 मिनट के बीच में रखें । कम समय चुनने के लिए नाब को 10 मिनट तक ले जाएं और मन चाहे समय पर ले आएँ । समय समाप्त होने पर मशीन अपने आप रुक जायेगी ।
- 3) वॉश प्रोग्राम सलेक्टर : कपड़ों के प्रकार के अनुसार वॉश प्रोग्राम 'जेन्टल' नार्मल' स्ट्रॉंग' चुन सकते हैं ।
- 4) ड्रेन सलेक्टर : धुलाई या खंगालने के लिये पानी भरने से पहले वॉश पर रखें । वॉश टब का पानी निकलने के लिये ड्रेन पर रखें ।
- 5) स्पिन टाइमर : यह कपड़ों को स्पिन टाइम को निर्धारित करता है । कम समय चुनने के लिए नोब को 10 मिनट तक ले जाएं और मन चाहे समय पर वापस ले आएँ । समय समाप्त होने पर स्पिनर टब अपने आप रुक जायेगा ।

नोट : 1. नोब को दी गई सीमा के अतिरिक्त न घुमायें

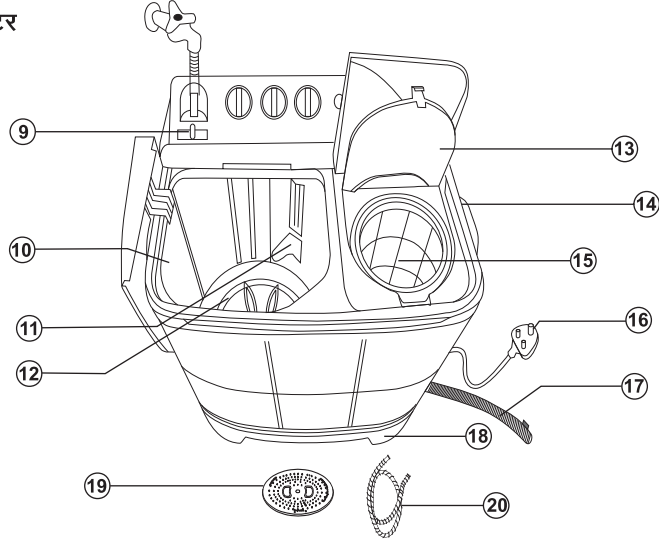
2. उपर दिया गया चित्र प्रतीकात्मक है और उसकी गति से भिन्न हो सकता है ।

भागों का विवरण

- | | |
|--------------------------|-----------------|
| 1. वॉश वाटर इनलेट | 5. स्पीन टाइमर |
| 2. वॉश टाइमर | 6. कंट्रोल पेनल |
| 3. वॉश प्रोग्राम सलेक्टर | 7. स्पीन लीड |
| 4. ड्रेन सलेक्टर | 8. वॉश लिड |



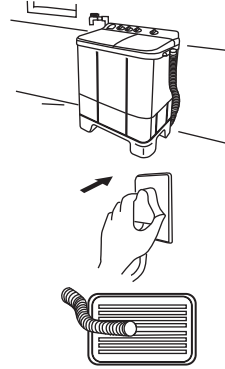
9. वाटर सप्लाई सलेक्टर
10. इनर टब
11. फिल्टर
12. पलसेटर
13. मिड कवर
14. कन्ट्रोल टेबल
15. स्पीन टब
16. पावर कॉर्ड
17. ड्रेन होज
18. बेस
19. सेफ्टी कवर
20. इनलेट होज



(कृपया इस चित्र को अपने मॉडल से न मिलायें क्योंकि यह आपके मॉडल से भिन्न हो सकता है। ये केवल रेखाचित्र है।)

मशीन का संस्थापन

- 1) मशीन को हवादार जगह में रखें । मशीन को ऐसी जगह रखें जहाँ बिजली का कनेक्शन और पानी जाने की जगह करीब हों। मशीन को टेढ़े फर्श पर न रखें। सूर्य की सीधी रोशनी, अत्याधिक गर्मी या आर्द्रता से मशीन को दूर रखें ।
- 2) पावर प्लग को साकेट में लगा दें ।
वाटर इन्लेट होज को पानी के नल से जोड़े ।
ड्रेन पाईप को मशीन से बाहर निकालें। सीधा कर ले ताकि उसमें मोड़ न रह जाये । और नाली वाशिंग मशीन के सबसे निचले हिस्से से कुछ नीची होनी चाहिए, ताकि पानी सही ढंग से पूरी तरह से निकल सके ।
पहली बार मशीन के इस्तेमाल के दौरान ड्रेन पाईप से पानी बाहर आ सकता है। यह पानी फैक्टरी में मशीन की जाँच के लिए इस्तेमाल किया हुआ होता है ।



धुलाई की तैयारी

- 1) मशीन समतल जगह पर रखें
- 2) यह सुनिश्चित करें कि ईलेक्ट्रिक कनेक्शन में अर्थिंग हो
- 3) ड्रेन होज को नीचे लिटाएँ
- 4) वाटर इन्लेट होज को पानी के नल से जोड़ें
- 5) कपड़ों की जेब से सिक्का तथा पिन निकाले. उनमें पड़ी चीजें वाशिंग या कपड़ों को नुकसान पहुँचा सकता है। खासकर निकासी पाईप में रुकावट हो सकती है।
- 6) कपड़ों के वजन और प्रकार के अनुसार वाटर लेवल चुनें
- 7) पावर स्विच को चालू करें

- 1) नाँब को " वॉश " पर रखें ।
- 2) पानी को निर्धारित स्तर तक भर लें । (मात्रा के लिए तालिका १, २ पढ़िये)
- 3) अब वॉश टब में निश्चित मात्रा में कपड़े डालें । (मात्रा के लिए तालिका १, २ पढ़िये)
- 4) निश्चित मात्रा में डिटर्जेंट को टब में डालें । (मात्रा के लिए तालिका १ पढ़िये)।
- 5) वॉश सिलेक्टर को " जेन्टल, नार्मल, स्ट्रॉंग " पर रखें ।
- 6) वॉश टाइम को कपड़ो के आकार और प्रकार के अनुसार 1 से 15 मिनट पर रखें । मात्रा के लिए तालिका २ पढ़िये ।
- 7) धुलाई होने पर नाँब को "ड्रेन" पर रखकर पानी बाहर निकालें ।
- 8) पानी निकलने के बाद नाँब को " वॉश " स्थिति में लाएँ ।
- 9) खंगालने के लिए फिरसे पानी भरें ।

नोट : कपड़े धोते समय निर्धारित की हुई सीमा से ज़्यादा पानी न भरें । इससे पानी टब के बाहर आने की संभावना है ।

तालिका - 1 डिटर्जेंट निर्देश

कपड़ें	1.2 किलो	1.2~2.5 किलो	2.5~3.8 किलो	3.8~5.0 किलो	5 किलो से ज़्यादा
पानी का स्तर	मिनिमम	लो	मीडियम	हाई	ओवर फ्लो
डिटर्जेंट की मात्रा	25 ग्राम	40 ग्राम	50 ग्राम	60 ग्राम	64 ग्राम
कंसंट्रेट डिटर्जेंट की मात्रा	16 ग्राम	25 ग्राम	30 ग्राम	38 ग्राम	40 ग्राम
साफ्टनर की मात्रा	17 मि.ली.	22 मि.ली.	26 मि.ली.	29 मि.ली.	35 मि.ली.

- नोट: 1. कपड़ों की मात्रा कपड़ों के आकार के अनुसार अलग अलग हो सकती है ।
2. यदि कपड़े ठीक ढंग से नहीं घूमते तो कुछ कपड़े निकाल लीजिए ।

तालिका - 2 कपड़े धोने के तरीके

कपड़ों का वज़न	कपड़े		सूती	अत्याधिक गंदे कपड़े
	सिस्टम	सिन्थेटिक फायबर		
1.2 किलो से कम	धुलाई का समय	2 मिनट	2~5 मिनट	7~10 मिनट
	वॉश सिलेक्टर	जेन्टल	नार्मल/स्ट्रॉंग	स्ट्रॉंग
1.2 ~ 2.5 किलो	धुलाई का समय	2~5 मिनट	7~10 मिनट	10~15 मिनट
	वॉश सिलेक्टर	जेन्टल	नार्मल/स्ट्रॉंग	स्ट्रॉंग
2.5 ~ 3.8 किलो	धुलाई का समय	7~10 मिनट	10~15 मिनट	सोक 20 मिनट * वॉश 15 मिनट
	वॉश सिलेक्टर	जेन्टल	नार्मल/स्ट्रॉंग	स्ट्रॉंग
3.8 किलो और ज़्यादा	धुलाई का समय	सोक 20 मिनट * वॉश 10~15 मिनट	सोक 20 मिनट * वॉश 15 मिनट	सोक 20 मिनट * वॉश 15 मिनट
	वॉश सिलेक्टर	जेन्टल	नार्मल/स्ट्रॉंग	स्ट्रॉंग

नोट - असली भार कपड़ों के आकार और प्रकार पर निर्भर करता है ।

खंगालना :

- कपड़ो के अनुसार पानी का स्तर चुनियें ।
- वॉश टाइमर नाँब को 5~10 मिनट के बीच रखें ।
- खंगालने की प्रक्रिया की समाप्ति पर ड्रेन सिलेक्टर को ड्रेन की स्थिति में घुमाएं ।
- कपड़ो को स्पिन टब में स्थांतरित करें ।

- कपड़ों को वॉश टब में डालें ।
- पानी भरें और डिटर्जेंट डालें।
- वॉश टाइमर नॉब को 35 मिनट पर रखिये ।
- कपड़ों को भिगाने कि प्रक्रिया 35~15 (20 मिनट) की है।
ऑटो सोक प्रक्रिया के बाद वॉश प्रक्रिया स्वयं शुरू हो जाती है।
- सोक प्रक्रिया के समय कपड़े 1.5~2.0 मिनट के लिए घूमते हैं और बाकी समय स्थिर रहते हैं ।

स्पिन शावर रिन्सिंग (अतिरिक्त खंगालना)

- खंगालने की प्रक्रिया के बाद आप इस तरीके का चुनाव ज्यादा प्रभावी खंगालने के लिए कर सकते हैं ।
- स्पिन टाइमर को '0' पर लायें ।
 - स्पिन टब में कपड़ों को समान रूप से फैलाएँ ।
 - स्पिन टब में वाटर सप्लाय के लिए इनलेट सलेक्टर स्पिन के तरफ ले जायें।
 - पानी की सप्लाई 1 मिनट के लिए चालू करें ।
 - पानी की सप्लाई बंद करे और स्पिन टाइमर नॉब को 1-10 मिनट के लिए सैट करें ।

कपड़े सुखाने के दौरान

- स्पिन टब में छोटे कपड़े नीचे भरें और उसके बाद बड़े कपड़ों को समतल रूप से स्पिन टब में भरें ।
नीचे दिखाये चित्र के अनुसार स्पिन कैप को लगाएँ ।
मिड कवर और स्पिन लिड को ठीक तरह से लगाएँ ।
स्पिन टाइमर नॉब को 2~10 मिनट पर रखें ।

कपड़े सुखाने का समय

- | | | | |
|----------------------------|------------|--------------------|-----------|
| 1) सूती कपड़े | - 5-7 मिनट | 4) मोटे सूती कपड़े | - 10 मिनट |
| 2) नाजूक (सिन्थेटिक कपड़े) | - 1-2 मिनट | | |
| 3) ऊनी कपड़े | - 2-5 मिनट | | |

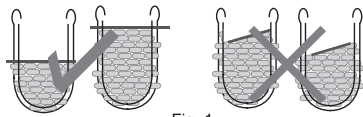


Fig. 1

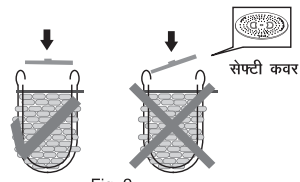


Fig. 2

स्पिनिंग के लिए टिप्पणियां

1. अगर मशीन में कंपन हो रहा हो तो कपड़ों को स्पिन टब में समान रूप से फैलाएँ।
2. स्पिन लिड खोलने के बाद 5~10 सेकंड के अंदर स्पिन टब का रुकना ज़रूरी है
यदि ऐसा नहीं होता है तो सर्विस सेंटर से संपर्क करें ।
3. स्पिन लिड को ठीक तरह से बंद न करने पर स्पिनिंग नहीं होगी ।

अगर कपड़े स्पिन टब से नीचे गिर गये हों तो :-

1. पावर प्लग को निकालें ।
2. मिड कवर को खोलें।
3. कपड़े को निकालें।

उपयोग के बाद :-

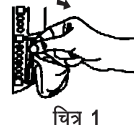
- स्पिन बास्केट से सारे कपड़े बाहर निकालें और मिड कवर को बंद करें।
- पावर कार्ड को साकेट से निकालें ।

सुरक्षा और देखभाल

मशीन और फिल्टर की सफाई करने से पहले यह सुनिश्चित कर लेना चाहिए कि, पावर प्लग से लगी हुई पावर कार्ड निकाली है या नहीं ? पावर कार्ड सफाई से पहले निकाल लेनी चाहिए ।

नेट फिल्टर की सफाई कैसे करें ?

1. फिल्टर को ऊपर की तरफ खींच कर बाहर निकाले । (चित्र 1)
2. फिल्टर की जाली को उल्टी दिशा में मोड़ें और लिंट निकाले। जाली को पानी से साफ करें। (चित्र 2)
3. फिल्टर को पहली स्थिति में लगाएँ। फिल्टर के ऊपरी हिस्से को दबाकर बिठाएँ। (चित्र 3)



नोट - लिंट फिल्टर की जाली की सफाई नियामित रूप से करना चाहिए।

वाँश टब की सफाई के लिए -

- 1) वाँशिंग प्रक्रिया पूरी होने के बाद वाँश टब में पल्सेटर लेवलके उपर तक फ्रेश पानी लें । उसमें कपड़े न डालें ।
- 2) 1~2 मिनट वाँशिंग प्रक्रिया चालू रखें । बाद में नाँब को 'ड्रेन' पोजिशन में घुमायें ।
- 3) पानी को पूरा निकलने के बाद नाँब को 'वाँश' स्थिती पर लायें ।
- 4) आखिर में मशीन बंद करें ।

यदि कोई भी खराबी नज़र आये तो सर्विस सेंटर को सूचित करने से पहले निम्नलिखित बातें जाँच लेना चाहिये ।

- 1) पावर कोड ठीक ढंग से लगाई है या नहीं यह जाँच लीजिये ।
- 2) वॉश / स्पिन टाइमर का स्विच 'ऑफ' की स्थिति में तो नहीं है यह जाँच लीजिये ।
- 3) स्पिन का ढक्कन ठीक ढंग से बंद है यह जाँच लीजिये ।
- 4) स्पिन टब से कोई कपड़ा नीचे गिरा तो नहीं यह जाँच लीजिये ।

यदि ऊपर बताये गये सभी मुद्दे जाँच लिये गये और फिर भी खराबी नज़र आती है या मशीन ठीक ढंग से काम नहीं कर रही है तो कृपया सर्विस सेंटर से संपर्क करें ।

स्पेसिफिकेशन *

MODEL / SPECIFICATION	NA-W70H4ARB NA-W70G4RRB	NA-W72H4ARB NA-W72G4RRB	NA-W75H4HRB	NA-W78H4RRB
Power Supply	230V, 50 Hz	230V, 50 Hz	230V, 50 Hz	230V, 50 Hz
Wash Capacity	7.0 kg	7.2 kg	7.5 kg	7.8 kg
Max.Water Level	54 Liter	54 Liter	54 Liter	54 Liter
Power Consumption	Wash	520 W	520 W	520 W
	Spin	190 W	190 W	190 W
Machine Weight	24 kg	24 kg	24 kg	24 kg
Machine Dimensions (WxDxH) in mm	850 x 500 x 995	850 x 500 x 995	850 x 500 x 995	850 x 500 x 995
Wash Time	15Min Wash + 20Min Auto Soak	15Min Wash + 20Min Auto Soak	15Min Wash + 20Min Auto Soak	15Min Wash + 20Min Auto Soak

नोट :- 1)* हमारी R&D हमेशा अपनी मशीनों को बेहतर तरीके से सुधारने की कोशिश में रहती है। अतः विशेषतः तथा ये उपभोक्ता निर्देशिका बिना किसी पूर्व सूचना के बदल सकती है।

उत्पाद निराकरण दिशानिर्देश :



संसाधनों का प्रभावी उपयोग सुगम बनाने हेतु पुनः चक्रण के प्रयोजन से इस उत्पाद को कृपया निकटवर्ती अधिकृत संग्रहण केंद्र, पंजीकृत भंडक या रिसाइकिलर (पुनः चक्रणकर्ता) या अधिकृत पैनासोनिक सर्विस सेंटर (सेवा केंद्र) को वापस करें। संग्रहण केंद्रों इत्यादि के बारे में अधिक जानकारी के लिए कृपया पैनासोनिक की वेबसाइट <http://www.panasonic.co.in/wps/portal/home> देखें।

Panasonic India Pvt. Ltd.

CERTIFICATE OF WARRANTY

CUSTOMER COPY

Dear Customer,

Thank you for buying this Panasonic product. This card entitles you to enjoy two year warranty on your product. For any assistance please contact your nearest authorized service centre.

Product: _____

Model No. : _____ Sl. No. _____

Customer Name : _____

Address : _____

Tel. No. : _____

Date of Purchase: _____

Invoice No.: _____

Dealer Name and Address: _____

LOOK FOR THIS HOLOGRAM
ON THE WARRANTY CARD
AND THE CARTON BOX.

Help Line : Panasonic Customer Care 1800-103-1333, 1800-108-1333, (For BSNL / MTNL Customers Only), Email: helpline@in.panasonic.com
Panasonic India Pvt. Ltd., 12th Floor, Ambience Tower, Ambience Island, NH-8, Gurgaon, Haryana-122002, India. Tel.: +91-124-4751300, Fax: +91-124-4751333

Panasonic

Panasonic

Panasonic

Panasonic

**Service
Coupon 3**

**Service
Coupon 2**

**Service
Coupon 1**

**Installation/Demo
Coupon**

Model No. _____

Model No. _____

Model No. _____

Model No. _____

Serial No. _____

Serial No. _____

Serial No. _____

Serial No. _____

Purchase Date _____

Purchase Date _____

Purchase Date _____

Purchase Date _____

Dealer Stamp _____

Dealer Stamp _____

Dealer Stamp _____

Dealer Stamp _____

Customer Sign. _____

Customer Sign. _____

Customer Sign. _____

Customer Sign. _____

Panasonic India Pvt. Ltd.
Certificate of Warranty
Terms and Conditions

1. Panasonic India Pvt. Ltd. having registered office at 6th Floor 'SPIC BUILDING' ANNEXE, No. 88, Mount Road, Guindy, Chennai - 32, warrants the product for **two years** for **Washing Machine** from the date of purchase. This warranty covers only the repairs and does not entitle you for replacement of this product.
2. The customer has to provide original warranty card at the time of using our services. The warranty card should have the dealer stamp and date of purchase. In case the dealer stamp is not there, customer has to show the purchase receipt, failing which the warranty will not be honoured.
3. Warranty takes care of any manufacturing defect or breakdown of the product during warranty period. Panasonic India Pvt. Ltd., hereinafter referred to as 'Company', at its sole discretion will repair or replace such parts and defective parts could become the property of the Company. Repair under warranty may also be carried out by any Authorised Service Center of the Company.
4. Warranty does not cover free replacement of cabinets and styling materials, aesthetic material frames plastic parts & accessories such as rechargeable battery.
5. In the event the Company carries out repairs or replacement of any part during the said warranty period, the warranty shall thereafter continue only for the remaining period of the warranty.
6. This warranty does not cover any form of damage resulting from dust, foreign object, fire, water, input voltage beyond specifications, riot, mishandling, commercial use, lightning, flood or any act of natural and use contrary to the operations specified in the user's manual supplied with the equipment.
7. Any software media which does not conform to the specifications mentioned in the operating manual, playability of such media is not warranted by the company.
8. Company will not accept any responsibility for damage arising out of unauthorised modification or alteration, repair or use of this product or any accessories other than those specified by the Company.
9. Company will not cover any responsibility for damage or loss arising out of mishandling or incurred during transit.
10. The warranty is not valid if serial number or equipment is mutilated, defaced or altered.
11. This warranty does not cover the cost of transportation of the product from the place of installation to the service centre.
12. The Company shall not be liable or be deemed to be in default for any delay or failure in performance resulting directly or indirectly from causes beyond its reasonable control including delay in repairing, due to non-availability of any component and/or accessory, labour problem, restrictions and regulations of the government, public movement, war and any unavoidable circumstances, specially vis-a-vis the import of supplies and raw material or if the company is otherwise prevented from performing its functions under this warranty.
13. Any defect in the electrical installation or wiring at site has to be rectified by the customer as per the recommendation of our engineers.
14. In the event of any difference or dispute arising with reference to the terms and conditions of the warranty or there interpretation, the same shall be referred to a sole arbitrator, who shall be appointed by the Company's Managing Director. The decision of the sole arbitrator shall be final and binding on the parties. Such arbitration proceedings shall be held at Chennai and provision of the Arbitration & Conciliations Act 1996 shall apply to the arbitration proceedings.
15. It is an obligatory condition of this warranty that any changes in the location of the unit or ownership there of must be intimated in writing to the company in advance and only Authorised Dealer/ Service Franchises shall remove and install the units on chargeable basis.

Panasonic Panasonic Panasonic Panasonic

<p>Customer</p> <ul style="list-style-type: none"> • Installation/Demo Service is the privileged service offered by Panasonic. This coupon is valid for one month from date of purchase of the product. • This coupon is valid for one installation request only. • Cut and hand over coupon to the Authorised Service Representative after completion of the installation/ Demo. <p>Service agent</p> <ul style="list-style-type: none"> • Fill in all necessary details and obtain customer signature. • Attach the coupon to your service claim job-sheet. 	<p>Customer</p> <ul style="list-style-type: none"> • This coupon is valid for two years from date of purchase of the product. • Each coupon is valid for one service request only. • Cut and hand over coupon to the Authorised Service Representative after completion of one warranty service. <p>Service agent</p> <ul style="list-style-type: none"> • Fill in all necessary details and obtain customer signature. • Attach the coupon to your service claim job-sheet. 	<p>Customer</p> <ul style="list-style-type: none"> • This coupon is valid for two years from date of purchase of the product. • Each coupon is valid for one service request only. • Cut and hand over coupon to the Authorised Service Representative after completion of one warranty service. <p>Service agent</p> <ul style="list-style-type: none"> • Fill in all necessary details and obtain customer signature. • Attach the coupon to your service claim job-sheet. 	<p>Customer</p> <ul style="list-style-type: none"> • This coupon is valid for two years from date of purchase of the product. • Each coupon is valid for one service request only. • Cut and hand over coupon to the Authorised Service Representative after completion of one warranty service. <p>Service agent</p> <ul style="list-style-type: none"> • Fill in all necessary details and obtain customer signature. • Attach the coupon to your service claim job-sheet.
--	---	---	---

SERVICE

 **1800 103 1333**
 **1800 108 1333**

Marketed by :
Panasonic India Pvt. Ltd.
12th Floor, Ambience Tower, Ambience Island,
NH-8, Gurgaon, Haryana-122002, India.
E-mail: helpline@in.panasonic.com
Phone No. : 1800-103-1333, 1800-108-1333

Made in India