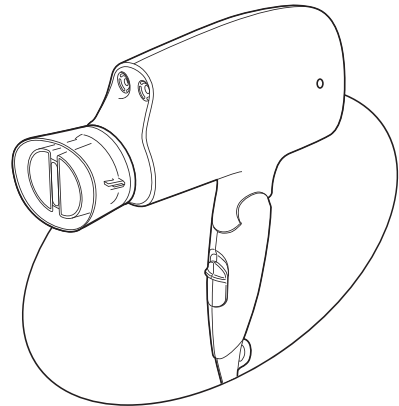


# Panasonic®

အသုံးပြုလမ်းညွှန်  
(အိမ်သုံး) ဆံပင်အခြောက်ခံစက်

Model No. EH-NA45

Myanmar ..... 3



 nanoe™

No. Registrasi: I.30.PGI1.00602.1013



# Panasonic®

## အသုံးပြုပုံလမ်းညွှန် (အိမ်သုံး) ဆံပင်အခြောက်ခံစက်

Model No. EH-NA45

### မာတိကာ

ဘေးကင်းရန်ကြိုတင်သတိပေးချက် .....	4	nanoe™ အားသွင်းဘောင် .....	9
အစိတ်အပိုင်းများအကြောင်းရှင်းပြခြင်း .....	7	ဆံပင်အခြောက်ခံစက်ထိန်းသိမ်းပုံ .....	10
အခြောက်ခံစက်အသုံးပြုပုံ .....	8	ပြဿနာဖြေရှင်းခြင်း .....	11
nanoe™ အကြောင်း .....	8	အသေးစိတ်အချက်အလက်များ .....	11
ပလက်တီနမ်အိုင်းယွန်းများအကြောင်း .....	9		

Panasonic စက်ပစ္စည်းအား ဝယ်ယူအသုံးပြုသည့်အတွက် ကျေးဇူးတင်ပါသည်။  
ဤစက်ပစ္စည်းအား အသုံးမပြုမီ အသုံးပြုပုံလမ်းညွှန်အား ဖတ်ရှုပြီး လမ်းညွှန်အတိုင်းအသုံးပြုပါ။

nanoe™ သည် Panasonic ကော်ပိုရေးရှင်း၏ ကုန်အမှတ်တံဆိပ်ဖြစ်သည်။  
nanoe™ သည် ရေမှုန်များဖြင့် ဖုံးအုပ်ထားသော နာနိုအရွယ် သတ္တုအမှုန်တစ်ခု ဖြစ်သည်။

**ဘေးကင်းမှုအတွက် ကြိုတင်သတိပေးချက်**



လျှပ်စစ်ရှောင်ခြင်း၊ ထိခိုက်ဒဏ်ရာရခြင်း၊ အသက်အန္တရာယ်ရှိခြင်းနှင့် အိမ်ရာ အဆောက်အအုံပျက်စီးဆုံးရှုံးခြင်းတို့မှ ကာကွယ်ရန် အောက်ပါသတိပေးချက်များကို အစဉ်အမြဲ လိုက်နာပါ။

**သင်္ကေတများ၏ အဓိပ္ပါယ်**

အောက်ပါ သင်္ကေတများသည် စက်ပစ္စည်းလမ်းညွှန်အတိုင်း အသုံးမပြုပါက ဘေးအန္တရာယ်ဖြစ်နိုင်ခြင်း၊ ထိခိုက်ဒဏ်ရာရနိုင်ခြင်း၊ အိုးအိမ်အဆောက်အအုံ ပျက်စီးဆုံးရှုံးနိုင်ခြင်းတို့ကို အဆင့်ဆင့်ဖော်ပြသည်။

 <p><b>WARNING</b></p>	<p>ပြင်းထန်စွာဒဏ်ရာရနိုင်ခြင်း သို့မဟုတ် အသက်အန္တရာယ် ဖြစ်စေသော အခြေအနေကို သတိပေးသည်</p>
 <p><b>CAUTION</b></p>	<p>အသေးစား ထိခိုက်ဒဏ်ရာ ရနိုင်သည့် အခြေအနေကို သတိပေးသည်။</p>

အောက်ပါ သင်္ကေတများသည် လိုက်နာရမည့် လမ်းညွှန်ချက်အဆင့်ဆင့်ကို ဖော်ပြသည်။

	<p>ဤသင်္ကေတသည် တစ်ခုခုကို လုပ်ဆောင်ရန် တားမြစ်ကြောင်း သတိပေး ဖော်ပြသည်။</p>
	<p>ဤသင်္ကေတသည် လုပ်ဆောင်မှုတစ်ခုခုကို ဘေးကင်းစွာလုပ်ဆောင်နိုင် ကြောင်း သတိပေးဖော်ပြသည်။</p>

**⚠ သတိပေးချက်**

ကလေးများ လက်လှမ်းမီနိုင်သော နေရာများတွင် မထားရ။ ကလေးများကိုင်တွယ် အသုံးပြုရန် ခွင့်မပြုရ။

⊘ - ထိုသို့ပြုမိလျှင် အပူလောင်ခြင်း၊ လျှပ်စစ်ရှောင်ခြင်း၊ ဒဏ်ရာအနာတရတို့ ဖြစ်စေ နိုင်ပါသည်။

ပြန်လည်ဆန်းသစ်ခြင်း၊ အစိတ်အပိုင်းများဖြုတ်ခြင်း နှင့် တပ်ဆင်ခြင်းတို့ကို လုံးဝ မပြုလုပ်ရန်။

⊘ - ထိုသို့ပြုလုပ်မိလျှင် ပုံမှန်မဟုတ်စွာ လုပ်ဆောင်ပြီး ဒဏ်ရာရခြင်းနှင့် မီးဆွဲလောင်ခြင်း တို့ကို ဖြစ်ပေါ်စေနိုင်ပါသည်။

တရားဝင်ခွင့်ပြုချက်ရှိသော ပြုပြင်ရေးဌာနကို ဆက်သွယ်ပါ။

မီးကြီးအား ရစ်ပတ်ခြင်း၊ ဆွဲဆန်ခြင်း၊ အလွန်အမင်းခေါက်ချိမ့်ခြင်း၊ ပြုပြင်ခြင်း သို့မဟုတ် ထိခိုက်ပျက်စီးစေခြင်းများ မပြုလုပ်ပါနှင့်။

⊘ ကြီးပေါ်တွင် လေးလံသော အရာများထားခြင်း၊ ဖိညှပ်ခြင်းများ မလုပ်ရပါ။

- ထိုသို့ပြုလုပ်မိလျှင် ဆားကတ်ပြတ်တောက်ခြင်း၊ ကြောင့်၊ မီးလောင်ခြင်းနှင့် လျှပ်စစ်ရှောင်ခြင်းတို့ ဖြစ်ပေါ်စေပါသည်။

⊘ မီးကြီးအား ခေါက်လျက်အနေအထားဖြင့် အသုံးမပြုရ။

- ထိုသို့အသုံးပြုလျှင် လျှပ်စစ်ရှောင်ခြင်း သို့မဟုတ် မီးလောင်ခြင်းတို့ ဖြစ်ပွားနိုင်သည်။

မီးကြီးအား စက်ပစ္စည်းတွင် တင်းကြပ်စွာရစ်ပတ်၍ မသိမ်းဆည်းပါနှင့်။

- ထိုသို့ပြုလုပ်ခြင်းက မီးကြီးအတွင်းရှိ ရိုင်ယာကြီး မျှင်များ ပြတ်တောက်စေနိုင်ပြီး ဆားကတ်ပြတ်တောက် ခြင်းကြောင့် လျှပ်စစ်ရှောင် သို့မဟုတ် မီးလောင်ခြင်းတို့ ဖြစ်ပွားနိုင်သည်။

⊘





# သတိပေးချက်



မီးကြီး သို့မဟုတ် ပလတ် အပူလွန်နေလျှင် သို့မဟုတ် ပျက်စီးနေလျှင် အသုံးမပြုပါနှင့်။

- ထိုသို့အသုံးပြုပါက အပူလောင်ခြင်း၊ လျှပ်စစ်ရှောင်ခြင်း နှင့် ဆားကတ် ပြတ်တောက်၍ မီးလောင်ခြင်းတို့ ဖြစ်ပေါ်စေနိုင်ပါသည်။



ပလတ်ထိုးရာတွင် မမိတမိဖြစ်နေပါက စက်ကိုမည်သည့်အခါမျှ အသုံးမပြုပါနှင့်။

- ထိုသို့အသုံးပြုပါက အပူလောင်ခြင်း၊ လျှပ်စစ်ရှောင်ခြင်း နှင့် ဆားကတ်ပြတ် တောက်၍ မီးလောင်ခြင်းတို့ ဖြစ်ပေါ်စေနိုင်ပါသည်။



ရေစိုနေသောလက်ဖြင့် ပလတ်အား ဖြုတ်ခြင်း၊ တပ်ဆင်ခြင်း မပြုလုပ်ပါနှင့်။

- ထိုသို့ပြုမိပါက လျှပ်စစ်ရှောင်ခြင်း နှင့် ထိခိုက်ဒဏ်ရာရခြင်းတို့ ဖြစ်ပေါ် စေနိုင်ပါသည်။



ရေစိုနေသောလက်ဖြင့် စက်ပစ္စည်းအား အသုံးမပြုပါနှင့်။

- ထိုသို့ပြုလုပ်မိပါက လျှပ်စစ်ရှောင်ခြင်း နှင့် ဆားကတ်ပြတ်တောက်၍ မီးလောင်ခြင်းတို့ ဖြစ်ပွားစေနိုင်ပါသည်။



အသုံးမပြုပုံ အဓိကလျှောက်အား ဖွင့်မထားရ။

- ထိုသို့ပြုမိပါက မီးလောင်စေနိုင်ပါသည်။



စက်ပစ္စည်းအား ရေချိုးစိမ်းကဲ့သို့ စိုထိုင်းဆေးဖျော့သောနေရာများတွင် မသိမ်းဆည်းပါနှင့်။ ရေမိတ်စင်နိုင်သောနေရာများတွင်လည်း မသိမ်းဆည်းပါနှင့်။ (မျက်နှာသစ်ကနံ့၏ ဘောင် ကဲ့သို့ နေရာများ)

- ထိုသို့ပြုမိပါက လျှပ်စစ်ရှောင်ခြင်း နှင့် မီးလောင်ခြင်းတို့ ဖြစ်ပေါ်စေနိုင်ပါသည်။



ဆံထိုးကဲ့သို့ ထူးဆန်းသောပစ္စည်းများအား လေထွက်ပေါက်၊ INANOE™ ထွက်ပေါက် (သို့) ပလတ်တီနမ်အိုင်၊ ယွန်းပေါက်များအတွင်းသို့ ထိုးသွင်းခြင်း (သို့) ပိတ်ဆို့ခြင်းများ မပြုလုပ်ရ။

- ထိုသို့ပြုလုပ်မိပါက အပူလောင်ခြင်း၊ လျှပ်စစ်ရှောင် သို့မဟုတ် မီးလောင်ခြင်းတို့ ဖြစ်ပွားစေနိုင်ပါသည်။



မီးလောင်လွယ်သော အရာများ (အရက်၊ ဘန်ဇင်၊ သင်နာ၊ စပရေ၊ ဆံကေသာအလှကုန် ပစ္စည်းများ၊ လက်သည်းဖျက်ဆေး) တို့ အနီးတွင် အသုံးမပြုပါနှင့်။

- ထိုသို့ပြုမိပါက မီးလောင်ခြင်းနှင့် ပေါက်ကွဲခြင်းတို့ ဖြစ်ပေါ်စေနိုင်ပါသည်။



ဤစက်ပစ္စည်းအား ရေတွင်နှစ်မြုပ်ခြင်းမပြုရ။  
စက်အား ရေအနီးတွင် အသုံးမပြုရ။

- စက်ပစ္စည်းအား ရေချိုးကန်၊ ရေပန်း၊ ဘေစင် နှင့် ရေအိုးရေကန်များအနီးတွင် အပြုမပါနှင့်။  
- အသုံးပြုမိပါက လျှပ်စစ်ရှောင် သို့မဟုတ် မီးလောင်ခြင်းတို့ ဖြစ်ပွားစေနိုင်ပါသည်။



ဤအနီးရောင်တားခြင်းအမှတ်အသားပါသကဲ့သို့ "ဤစက်ပစ္စည်းအား ရေအနီးတွင် အသုံးမပြုရ" ဟုဆိုလိုသည်။

ပုံမှန်မဟုတ်ခြင်း (သို့) အလုပ်လုပ်ခြင်းမရှိပါက အသုံးပြုခြင်းအား ချက်ချင်း ရပ်တန့်၍ ပါဝါပလတ်ကို ဖြုတ်လိုက်ပါ။

- ထိုသို့အလုပ်မလုပ်ခြင်းသည် မီးလောင်ခြင်း၊ လျှပ်စစ်ရှောင်ခြင်း နှင့် ထိခိုက် ဒဏ်ရာတို့ကို ဖြစ်စေနိုင်ပါသည်။



< မူမှန်မှု (သို့) လုပ်ဆောင်မှုကျရှုံးခြင်း အခြေအနေများ >

- လေထုတ်လွှတ်ခြင်းမရှိလျှင်။
- ယူနှစ်ပြတ်တောင်းပြတ်တောင်းခြင်းမပြုလျှင်။
- စက်အတွင်းပိုင်းပူလာပြီး မီးခိုးများထွက်လာလျှင်။
- ထိုသို့ဖြစ်ပေါ်ပါက အမြန်ဆုံး တရားဝင်ပြင်ဆင်ရေးဌာနများထံတွင် ပြင်ဆင်ခြင်း (သို့) စစ်ဆေးခြင်း ပြုလုပ်ပါ။



အိမ်သုံးပလတ်တစ်ခုတွင်သာ အသုံးပြုရန်၊ ဆက်ကြားမှုများဖြင့် အသုံးမပြုပါနှင့်။

- ထိုသို့မပြုလုပ်ပါက လျှပ်စစ်ရှောင် (သို့) မီးလောင်ခြင်းတို့ ဖြစ်ပေါ်စေနိုင်ပါသည်။



ပါဝါပလတ်အား သေချာစွာ တပ်ဆင်ပါ။

- ထိုသို့မတပ်ဆင်ပါက မီးလောင်ခြင်း (သို့) လျှပ်စစ်ရှောင်ခြင်းတို့ ဖြစ်ပေါ်စေနိုင်ပါသည်။



စက်ပစ္စည်းအား ၎င်းကိုယ်တည်တွင် ဖော်ပြထားသော ဗို့အားနှင့် ညီသည့် လျှပ်အားဖြင့်သာ အသုံးပြုရန်။

- ထိုသို့မပြုမိပါက အပူလောင်ခြင်း၊ လျှပ်စစ်ရှောင်ခြင်း နှင့် မီးလောင်ခြင်းတို့ ဖြစ်ပေါ်စေနိုင်ပါသည်။



# သတိပေးချက်



လေပူစနစ်အားအသုံးပြုနေစဉ် လေထွက်ပေါက်အနီးတွင် မီးပွားလေးများဖြစ်ပေါ်နေသည်ကိုမြင်ပါက အသုံးပြုခြင်းအားရပ်တန့်၍ လေဝင်လေထွက်ပေါက်ရှိ အဝတ်လေးအားဖယ်ရှားပါ။

- ထိုသို့မပြုလုပ်ပါက အပူလောင်ခြင်း (သို့) မီးလောင်ခြင်းတို့ ဖြစ်စေနိုင်ပါသည်။



အသုံးပြုပြီးတိုင်း အဓိကလှေကားကိုပိတ်၍ ဝါဝါပလတ်အား ပလတ်အုံမှ ဖြုတ်ပါ။

- ထိုသို့မပြုလုပ်ပါက အပူလောင်ခြင်း (သို့) မီးလောင်ခြင်းတို့ ဖြစ်ပေါ်စေနိုင်ပါသည်။



ဝါဝါပလတ်အားဖြုတ်လျှင် ပလတ်ခေါင်းမှ ဂိုဏ်း၍ ဖြုတ်ပါ။ ကြိုးမှဆွဲမဖြုတ်ပါနှင့်။

- ထိုသို့မပြုမိပါက စက်ကြိုးအတွင်းမှ နန်းကြိုးလေးများ ပြတ်တောက်ကာ အပူလောင်ခြင်း၊ လျှပ်စစ်ရှောင်ခြင်း (သို့) ဆားကပ်ပြတ်တောက်၍ မီးလောင်ခြင်းတို့ ဖြစ်စေနိုင်ပါသည်။



စွန့်တက်ခြင်းမှကာကွယ်ရန် ဝါဝါပလတ်အား မကြာခဏ သန့်ရှင်းပါ။

- ထိုသို့မပြုမိပါက စိုထိုင်းဆကြောင့် လျှပ်ကာ ပျက်ယွင်းကာ မီးလောင်စေနိုင်ပါသည်။
- ဝါဝါပလတ်အားဖြုတ်၍ အဝတ်ခြောက်ဖြင့် သုတ်၍ သန့်ရှင်းပါ။



ဆံပင်အခြောက်ခံစက်အား ရေချိုးခန်းအတွင်း အသုံးပြုပြီးနောက် ပလတ်ကိုဖြုတ်ပါ။ ဆံပင်ခြောက်ခံစက်လှေကားပိတ်ထားသော်လည်း ရေနံနံ့ကပ်လျှင် အန္တရာယ်ရှိနိုင်သောကြောင့်ဖြစ်သည်။

- ထိုသို့မပြုလုပ်ပါက မတော်တဆထိခိုက်ဒဏ်ရာရခြင်းတို့ ဖြစ်စေနိုင်ပါသည်။



ထပ်တိုးကာကွယ်ရန်အတွက် လက်ကျန်ကိရိယာ (RCD) တပ်ဆင်ခြင်းတွင် လက်ကျန်၏ လည်ပတ်ခြင်းသည် ၃၀ အမ်အေထက် မကျော်လွန်ခြင်းက ရေချိုးခန်းသုံးလျှပ်အားဆားကပ်ထောက်ပံ့မှုနှင့် သင့်တော်သည်။

- ထိုသို့မလိုက်နာပါက မတော်တဆထိခိုက်မိခြင်းနှင့် ဒဏ်ရာရခြင်းတို့ ဖြစ်စေနိုင်ပါသည်။



ဤစက်ပစ္စည်းသည် (ကလေးများအပါအဝင်) ရုပ်ပိုင်းဆိုင်ရာအားနည်းသူများ၊ အမြင်အာရုံ (သို့) စိတ်ပိုင်းဆိုင်ရာမသန်စွမ်းသူများနှင့် အတွေ့အကြုံ နည်းပါးသူများ အသုံးပြုရန်ရည်ရွယ်ထားခြင်းမဟုတ်သော်လည်း တာဝန်ရှိသူတစ်ဦးဦးထံမှ အသုံးပြုရန် နည်းလမ်းနှင့်လမ်းညွှန်အား လိုက်နာဆောင်ရွက်ပါက အသုံးပြုနိုင်ပါသည်။

- ကလေးများအား ဤကိရိယာဖြင့် ဆော့ကစားခွင့်မပြုရ။
- ထိုသို့မလိုက်နာပါက မတော်တဆထိခိုက်မှုနှင့် ဒဏ်ရာအနာတရတို့ ဖြစ်စေနိုင်ပါသည်။



အခြောက်ခံစက်ကြိုး ထိခိုက်ပျက်စီးခဲ့လျှင် အန္တရာယ်ဖြစ်နိုင်မှုမှ ရှောင်ရှားရန် ထုတ်လုပ်ရာ ဌာန၊ ပြုပြင်ရေးဌာနနှင့် တက်ကွမ်းသော ပညာရှင်များထံတွင်သာ ပြုပြင်ပါ။

- ထိုသို့မပြုပါက မတော်တဆထိခိုက်ခြင်းနှင့် ဒဏ်ရာရခြင်းတို့ ဖြစ်ပေါ်စေနိုင်ပါသည်။



# တားမြစ်ချက်



အခြောက်ခံစက်ကြိုးအား ရစ်ပတ်ထားသော အနေအထားဖြင့် မသိမ်းစဉ်းရ။

- ထိုသို့ ပြုမိပါက စက်ကြိုးအတွင်းရှိ နန်းကြိုးလေးများ ပြတ်တောက်ကာ လျှပ်စစ်ရှောင်ခြင်း နှင့် ဆားကပ်ပြတ်တောက်မှုကြောင့် မီးလောင်ခြင်းတို့ ဖြစ်ပေါ်စေနိုင်ပါသည်။



ဤစက်အား လွတ်ချခြင်းစမ်းသပ်ခြင်းမပြုရ။

- ထိုသို့ပြုလုပ်ပါက လျှပ်စစ်ရှောင်ခြင်း (သို့) မီးပွင့်၍ မီးခွဲလောင်နိုင်ပါသည်။



လေဝင်ပေါက် ပျက်စီးနေလျှင် အသုံးမပြုပါနှင့်။

- ထိုသို့အသုံးပြုပါက ဆံပင်များလေဝင်ပေါက်တွင် ခွဲခြွာကာ ပျက်စီးစေနိုင်ပါသည်။



လေထွက်ပေါက်၊ အမြန်ခြောက် စက်နှုတ်သီးနှင့် သတ်မှတ်ချိန်ခြောက် စက်နှုတ်သီးအား မတိုင်တွယ်ပါနှင့်။ ၎င်းသည် အလွန်ပူလာနိုင်ပါသည်။

- ထိုသို့ပြုမိပါက အပူလောင်စေနိုင်ပါသည်။

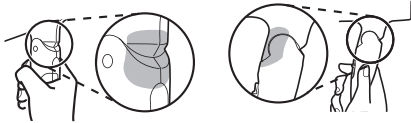


ဤစက်ပစ္စည်းအား ၂ နှစ်အောက် ကလေးငယ်များတွင် အသုံးမပြုရ။

- ထိုသို့ပြုလုပ်မိပါက အပူလောင်စေနိုင်ပါသည်။

# ⚠ သတိပေးချက်

လက်ကိုင်အား ခေါက်ထားခြင်း (သို့) မခေါက်ထားလျှင်လည်း လက်ချောင်းများဖြင့် ပုံတွင်ပြထားသောနေရာအား ထိကိုင်ခြင်းမပြုရ။  
- ထိုသို့ပြုမိပါက လက်ချောင်းများထိခိုက်ဒဏ်ရာရနိုင်ပါသည်။



ဆံပင်အခြောက်ခံစက်အား မည်သည့်နေရာ မည်သည့်အကွားအဝေးတွင် ထားမည်ကို ဂရုပြုပါ။ ဆံပင်အား လေဝင်ပေါက်၏ အနည်းဆုံး ၁၀ စင်တီမီတာ အကွာတွင်ထားပါ။

- လေဝင်ပေါက်တွင် ဆံပင်များကပ်ညှိ၍ ပျက်စီးစေနိုင်ပါသည်။



ဆံပင်နှင့် လေထွက်ပေါက်အား အနည်းဆုံး ၃ စင်တီမီတာ ခွာထားပါ။

- ထိုသို့မပြုလုပ်ပါက ဆံပင်များအပူလောင်နိုင်ပါသည်။

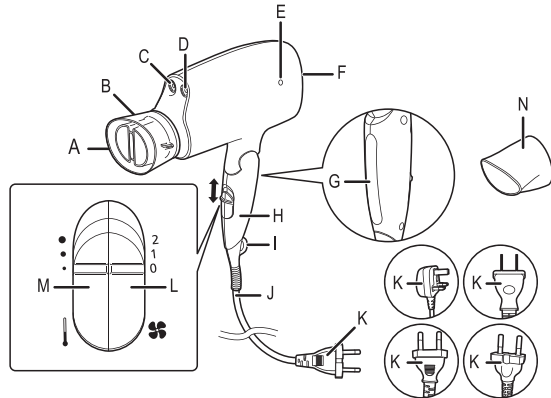


လူဆံပင်အား ပုံသွင်းခြင်းနှင့် အခြောက်ခံခြင်းအတွက်သာ အသုံးပြုပါ။ (အိမ်မွေး တိရစ္ဆာန်များ၊ အဝတ်အစားနှင့် မိနပ်များ စသည်တို့အား အခြောက်ခံခြင်းမပြုရ) - ထိုသို့မပြုပါက အပူလောင်ခြင်းနှင့် မီးလောင်ခြင်းတို့ ဖြစ်စေနိုင်ပါသည်။

## ▶ မှတ်ချက်များ

- ဤဆံပင်အခြောက်ခံစက်သည် အလွန်မြန်မြန်မှ အလိုလျောက်ကာကွယ်သည့်ကိရိယာ တပ်ဆင် ထားသည်။ ဆံပင်အခြောက်ခံစက် အလွန်ပူလာလျှင် လေအေးပေးစနစ်သို့ ပြောင်းလဲသွားမည်။ ဆံပင်အခြောက်ခံစက်အား ခလုတ်ပိတ်၍ ပလတ်အားပလတ်အုံမှ ဖြုတ်ပါ။ တဖန်ပြန်အသုံး မပြုခင် မိနစ်အနည်းငယ် အအေးခံပါ။ စက်အားတစ်ဖန်ပြန်ဖွင့်ခင် လေဝင်လေထွက်ပေါက် အတွင်း အမွှေအဖျင်းများ၊ ဆံပင်များ စသည်တို့ ရှိမရှိစစ်ဆေးပါ။
- အခြောက်ခံစက်အား အသုံးပြုနေစဉ် ထူးခြားသော အနံ့အသက်အား သတိပြုမိလိမ့်မည်။ ၎င်းသည် အိုရုန်းထုတ်လုပ်ခြင်းကြောင့်ဖြစ်ပြီး လူ့ခန္ဓာကိုယ်အား အန္တရာယ်မပြုပါ။

# အစိတ်အပိုင်းများအား ရှင်းပြခြင်း

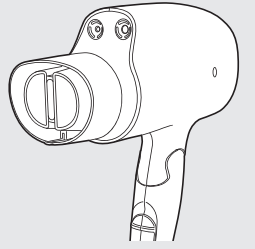


- A လေထွက်ပေါက်
- B အမြန်နှုတ်နှုတ်နှုတ်သီး
- C ပလတ်တီစနစ်အိုင်းယွန်းထွက်ပေါက်
- D **nanoe™** ထွက်ပေါက်
- E **nanoe™** မီးခွတ်
- F လေဝင်ပေါက်
- G **nanoe™** အားသွင်းဘောင်
- H လက်ကိုင်
- I ချိတ်ဆွဲရန်ကွင်း
- J စက်ကြိုး
- K ပါဝါပလတ် (ပါဝါပလတ်၏ပုံ သဏ္ဍာန်သည် နေရာအလိုက် ကွာခြားသည်။)
- L အမိကခလုတ် (🌀)  
2: အခြောက်(လေပြင်း)  
1: ပုံမှန်(လေပြေ)  
0: ဝိတ်
- M အပူချိန်ရွေးချယ်ခြင်း  
● : အပူ(လေပူ)  
● : ပုံမှန်(လေပြေ)  
● : အအေး(လေအေး)
- N နှုတ်သီးခေါင်းရွေးချယ်ခြင်း

▶ အမြန်ခြောက်နှုတ်သီး

ဆံပင်အမြန်ခြောက်စေရန်အတွက်

အမြန်ခြောက်နှုတ်သီးအားတွဲလျှင်  
လေထွက်ပေါက်သည်အောင်အင်လိုက်ဖြစ်မည်။



▶ ပုံသွင်းနှုတ်သီး

ဂရုတစိုက်ပုံသွင်းရန်အတွက်

ဆံပင်အခြောက်ခံစက်အသုံးပြုပုံ

**1** လေအပူချိန်ကိုချိန်ညှိရန် အပူချိန်ရွေးချယ်ပါ (M).

**2** အဓိကခလုတ်ဖြင့် လေပြင်းအားရွေးချယ်ပါ။ (L).

▶ မှတ်ချက်

- ဆံပင်အခြောက်ခံရန် လေအေးအသုံးပြုမည်ဆိုပါက အဓိကခလုတ်(L)အား 1 (သို့) 2 သို့ ပြောင်းပြီး အပူချိန်အား - ● အအေး (လေအေး) သို့ ရွေးချယ်ပါ။
- အဓိကခလုတ်(L)အား 1 (သို့) 2 တွင်ထားလျှင် nanoe™ နှင့် ပလတ်တီနမ်အိုင်ဒီးယွန်းများ ထုတ်လုပ်မည်။
- nanoe™ နှင့် ပလတ်တီနမ်အိုင်ဒီးယွန်းများအား သာမန်မျက်လုံးဖြင့် မမြင်နိုင်ပါ။
- နှုတ်သီး(N)အားအသုံးပြုလျှင် လေပြင်းအားကိုဂရုပြုပါ။
- ဆံသားပျက်စီးမည်ကို စိတ်ပူလျှင် အသုံးမပြုခင် ခလုတ်အား ၁ - ပုံမှန် (လေပြေ) သို့ ရွေးချယ်ပါ။

- အသုံးပြုနေစဉ် nanoe™ ထွက်ပေါက်မှ ရေကျနိုင်သည်။  
၎င်းသည် စက်ချို့ယွင်းခြင်းမဟုတ်ပါ။
- nanoe™ (D) ထွက်ပေါက်မှ တရောက်ရောက်ခြည်သံများ ထွက်ပေါ်နိုင်သည်။  
၎င်းသည် nanoe™ ကြောင့် ထွက်ပေါ်ခြင်းဖြစ်ပြီး စက်ချို့ယွင်းခြင်းမဟုတ်ပါ။
- nanoe™ ၏ သက်ရောက်မှုသည် အချို့သူများတွင် သတိပြုမိမည်မဟုတ်ပါ။  
ဆံကောက်သူ၊ ဆံသား အလွန်လိမ်ကောက်နေသူ၊ ဆံသားအလွန်ပျော့သူ၊ ဆံပင်တို (သို့) ဥ၊ ငှလအတွင်းဆံဖြောင်ထားသူ။
- အခြောက်ခံစက်အလုပ်လုပ်နေစဉ်အနီးနားတွင် စပရေများ အသုံးမပြုရ။  
စပရေတွင်ပါဝင်သည်များ အခြောက်ခံစက်အတွင်း ဝင်ရောက်ပိတ်နို့ပီး စက်အလုပ်လုပ်နိုင်မှု လျော့ကျလာနိုင်သည်။

nanoe™ အကြောင်း

nanoe™ ဆိုတာဘာလဲ?

(nanoe™ လည်ပတ်ခြင်းနည်းလမ်း - ဗို့အားပြင်းထုတ်လွှတ်ခြင်း)  
nanoe™ သည် ကွဲထွက်နေသောရေထုအား ဗို့အား အမြင့်အသုံးပြုကာ အိုင်ဒီးယွန်းများကို ခွဲခြားပေး  
ရေထု ဖြစ်ပေါ်စေသည်။ ၎င်း၏ ပမာဏမှာ ရေငွေ့ထက် ၁/၁၀၀ ဆ ပို၍ သေးငယ်ပြီး သာမန်  
မျက်လုံးဖြင့် မမြင်နိုင်ပါ။ nanoe™ မှာ လေထုထည်မှ ရေများကို စုပေါင်းစေသောကြောင့်  
ပတ်ဝန်းကျင်ပေါ်တွင် မူတည်၍ ထိုဖြစ်စဉ်အား ဖြစ်ပေါ်ရန်ခက်ခဲသော အခြေအနေများလည်း ရှိနိုင်သည်။  
(စိုထိုင်းဆနည်းပြီး အေးမြသော လေထုတွင် ရေများစုစည်းရန်မလွယ်ကူပါ။)

nanoe™ အလုပ်လုပ်ပုံ

ယေဘုယျအားဖြင့် ဆံသားသည် လျှပ်စစ်ဓာတ်တွင် အပြုသဘော ပျော်ဝင်ရန်လွယ်ကူသော  
ဂုဏ်သတ္တိရှိသည်။ ၎င်းဂုဏ်သတ္တိသည် ဆန့်ကျင်ဘက်သဘောရှိသော nanoe™ ကို  
အထူးဆွဲငင်၍ အစိုဓာတ်အားဆံသားအတွင်းသို့ ထိုးဖောက်စိမ့်ဝင်စေသည်။ ထို့အပြင်  
၎င်းသည် ဆံသားအား အနည်းငယ် အက်စစ်စေသည်။ ဆံသားအလွှာအား တင်းရင်းစေပြီး  
ဆံသားအား ကျန်းမာပျော့ပြောင်းကာ သန်စွမ်းစေသည်။



# ပလက်တီနမ်အိုင်းယွန်းများအကြောင်း

## ပလက်တီနမ်အိုင်းယွန်းဆိုတာဘာလဲ?

ပလက်တီနမ်အိုင်းယွန်းလည်ပတ်နည်းလမ်း - ဝိုအားပြင်းထုတ်လွှတ်ခြင်း

အိုင်းယွန်းများသည်အမတ်ဆောင်သော လေထုအတွင်းရှိ အောက်စီဂျင်နှင့် အစိုဓာတ်များ စုပေါင်းထားသော အမှုန်များဖြစ်သည်။ပလက်တီနမ်အိုင်းယွန်းများသည် ပလက်တီနမ် လျှပ်ကူးမှ ထုတ်လွှတ်သော အိုင်းယွန်းများဖြစ်သည်။ ၎င်းအိုင်းယွန်းများကို သာမန်မျက်လုံးဖြင့် မမြင်နိုင်ပါ။အဘယ်ကြောင့်ဆိုသော် ၎င်းအိုင်းယွန်းများသည် ရေငွေ့မှုန်အရွယ်အစား၏ ၁/၁၀၀၀ဆ သေးငယ်သောကြောင့် ဖြစ်သည်။

## ပလက်တီနမ်အိုင်းယွန်းအလုပ်လုပ်ပုံ

ယေဘုယျအားဖြင့် ဆံသားသည် အစိုဓာတ်ဆောင်သည်။အမတ်ဆောင်သော ပလက်တီနမ် အိုင်းယွန်းများဖြင့်ထိတွေ့စေခြင်းဖြင့် လျှပ်ငြိမ်ဆံသားအား အာနိသင်ပြုပေးစေကာ ပျော့ပျောင်း ချောမွတ်မှုကို တိုးမြှင့်ပေးသည်။ ပလက်တီနမ်အိုင်းယွန်းများသည် ဆံခြည်တစ်မျှင်ချင်းစီသာမက ဆံသားအလွှာအထိ စိမ့်ဝင် ထိုးဖောက်သည်။ ထို့ကြောင့် ဆံသားအစိုဓာတ်ပမာဏကို ထိမ်းသိမ်းပေးရုံသာမက ခရမ်းလွန် ရောင်ခြည်ကြောင့် ဆံသားထိခိုက်ပျက်စီးမှုတို့မှလည်း လျော့ချသက်သာစေသည်။

### ▶ မှတ်ချက်

- အောက်ဖော်ပြပါအချက်များနှင့်ဆက်နွယ်သူများတွင်အိုင်းယွန်းများ၏ အကျိုးသက်ရောက်မှု မပေါ်လွင်ပါ။
  - သဘာဝအတိုင်းကောက်ကျွေးသော ဆံသားရှိခြင်း။
  - ဆံသားအလိပ် လွယ်ကျခြင်း။
  - ဆံသားအလွန်ရှင်းလင်းခြင်း။
  - ဆံပင်ဖြောင့်အဆီဖြင့် ၃/၄လအတွင်းဆံပင်ဖြောင့်ထားခြင်း။
  - ဆံပင်တို။

# nanoe™ အားသွင်းဘောင်

nanoe™ / ပလက်တီနမ်အိုင်းယွန်းများ ဆံသားအားထိသောအခါ ဆံသားများ အနုတ် / အမ ဓာတ်ဆောင်လာမည်။ရလဒ်အနေဖြင့် nanoe™ / ပလက်တီနမ်အိုင်းယွန်းများနှင့် အမဓာတ်ဆောင်သောဆံသားတို့အပြန်အလှန်တွန်းကန်ကာ nanoe™ / ပလက်တီနမ် အိုင်းယွန်းများ ဆံသားသို့ ရောက်ရှိရန်ခက်ခဲစေမည်။ nanoe™ သွင်းခြင်းစနစ်ဖြင့် တွန်းကန်မှုအား ချုပ်ကိုင်ဆွဲငင်ပြီး အတူတကွထိန်းညှိနိုင်ကာ ဆံသားတွင် စုစည်းနေသော ဆက်ကျင်သဘောရှိသည့် အရာများသည် လျော့ကျပျက်ပျယ်သွားမည်။ ထို့ကြောင့် nanoe™ / ပလက်တီနမ်အိုင်းယွန်းများ သည် ဆံသားအတွင်းသို့ ဆက်လက် စိမ့်ဝင်ပြီး အစိုဓာတ်ဖြည့်သွင်းပေးကာ ဆံသား အရင်းမှ အဖျားထိ မကျန်အစိုဓာတ်အား ထိန်းညှိပေးမည်။

## ဆံပင်အခြောက်ခံစက်အား ထိန်းသိမ်းပုံ

- မိန်းလူတို့အားပိတ်၍ ပါပါပလတ်အား အိမ်သုံးပလတ်အုံမှ သေချာစွာဖြုတ်ပါ။ (လေထွက်ပေါက်ထိန်းသိမ်းဆောင်ရွက်မှုမှလွှဲ၍)

## ဆံပင်အခြောက်ခံစက်အား ထိန်းသိမ်းခြင်း

နူးညံ့သောအဝတ်စအား သုံးရေ (သို့) ဆပ်ပြာရေတွင် တို့ထိကာ သန့်ရှင်းပါ။

### ▶ မှတ်ချက်များ

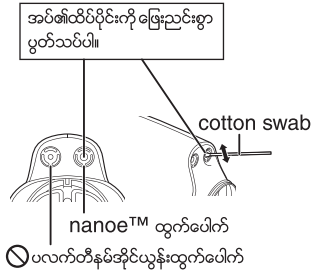
- သင်္ဘော၊ ဘန်ဇေး၊ အရက်နှင့် အခြားဓာတုပစ္စည်းများ အသုံးမပြုရ။
  - ထိုသို့ အသုံးပြုမိပါက စက်ချို့ယွင်းခြင်း၊ အစိတ်အပိုင်းများတွင် အစင်းရာများ (သို့) အရောင်ပျယ်ခြင်းများ ဖြစ်စေနိုင်သည်။
- ဆံပင်အခြောက်ခံစက်၏ လက်ကိုင်နှင့် ကိုယ်ထည်များတွင် ဆံသားသုံးပစ္စည်းများ (သို့) အလှကုန်ပစ္စည်းများ ကပ်ပေးနေသည့်အတိုင်းထားလျှင် ပလက်စတစ်အရည်အသွေး ကျဆင်းကာ အရောင်ပျယ်ခြင်း၊ အစင်းရာထင်ခြင်းနှင့်စက်ချို့ယွင်းခြင်းတို့ ဖြစ်စေနိုင်ပါသည်။

### nanoe™ ထွက်ပေါက်အား ထိန်းသိမ်းပုံ

- စက်ပစ္စည်းများတွင်အသုံးပြုနိုင်သော နူးညံ့သော ဝါဂွမ်းဖြင့်ပြုလုပ်ထားသည့် အဝတ်စများ အသုံးပြုပါ။ (ကလေးများအတွက်ထုတ်လုပ်ထားသော ဝါဂွမ်းစအပါးကို အသုံးပြုရန် မှတ်ချက်ပြုပါသည်။)
- ထိုသို့ ထိန်းသိမ်းခြင်းသည် ဆံပင်အခြောက်ခံစက်၏ nanoe™ ကြာရှည်လည်ပတ်ရန် အကျိုးပြုသည်။

၁။ ဝါဂွမ်းစ၏အစွန်းကို ရေတွင်တို့ပိပါ။

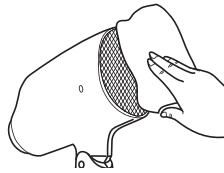
၂။ nanoe™ ထွက်ပေါက်အတွင်းရှိ အပ်အပိုင်းအစသည် နှက်ရှိုင်းစွာ တည်ရှိသည်။ ကော်တွန်စအား အသုံးပြု၍ အစိတ်အပိုင်းအား ဂြိုဟ်မိခန့် ပွတ်သပ်ပါ။



ပလတ်တီနမ်အိုင်ယွန်းထွက်ပေါက်(C)ကို သန့်ရှင်းရန်မကြိုးစားပါနှင့်။ (ထိုအပေါက်သည် ဝှမ်းစအားထိုးသွင်းရန်ခက်ခဲသော ဖြစ်စဉ်ပုံ ရှိသည်။) ထိုသို့ပြုမိပါက ပလတ်တီနမ်အိုင်ယွန်းများ ထုတ်လွှတ်ရန် ခက်ခဲနိုင်သည်။

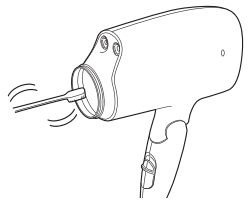
### လေဝင်ပေါက်အား ထိန်းသိမ်းခြင်း

- လေဝင်ပေါက်တွင် ချည်စချည်နှံ၊ ဆံပင်နှင့် အခြားအရာများကို သန့်ရှင်းရန် တစ်ရှူးဖြင့် သုတ်ပါ။
- လေဝင်ပေါက်အား လက်သည်း (သို့) အခြားချွန်ထက်သော အရာများဖြင့် ဖိခြင်း၊ သပ်ခြင်းမပြုရ။ ထိုသို့ပြု လုပ်မိပါက လေဝင်ပေါက်အား ပျက်စီးစေနိုင်သည်။



### လေထွက်ပေါက်အား ထိန်းသိမ်းပုံ

- အခြောက်ခံစက်အား လေထွက်ပေါက်ထိန်းသိမ်းမှုအတွက်သာ ပလတ်အားအိမ်သုံး ပလတ်အုံတွင် တပ်ဆင်ထားသင့်သည်။
- စက်ပစ္စည်းများတွင်အသုံးပြုနိုင်သော သွားတိုက်တံအားအသုံးပြုပါ။
- အပူချိန်အား "အအေး" သို့နှိပ်၍ သွားတိုက်တံဖြင့် တိုက်ချွတ်ကာ ဖုန်စသည်တို့ကို မှုတ်ထုတ်ပါ။
- ထိန်းသိမ်းစဉ်အတွင်း လေဝင်ပေါက်အား လက်ဖြင့် မပိတ်ထားရ။
- အခြောက်ခံစက်အား ထိန်းသိမ်းပြီး ပထမဆုံး အကြိမ်ထုတ်ယူအသုံးပြုပါက ဖုန်များမှုတ်ထုတ် နိုင်သည်ကို သတိပြုပါ။



ပိတ်ဆို့နေသော ဖုန်၊ ဆံပင်စသည်တို့ကို သန့်ရှင်းရန် ဇကာအား တိုက်ချွတ်ပါ။

**ချို့ယွင်းမှု အဖြေရှာခြင်း**

ချို့ယွင်းမှု	ဖြစ်နိုင်သော အကြောင်းအရာ	လုပ်ဆောင်ရန်
“အပူ” စနစ်အသုံးပြုနေစဉ် လေအေးစနစ်သို့ မကြာခင် ပြောင်းသွားခြင်း (သို့) စက်ကို ယုံကြည်စွာ မီးပွားများတွေ့ရခြင်း။ (၎င်းမီးပွားများသည် အပူအအေးအလိုအလျောက် ပြောင်းလဲခြင်း (အကာအကွယ်ကိရိယာ) ကြောင့် ဖြစ်ပေါ်ပြီး စက်ချို့ယွင်းခြင်းမဟုတ်ပါ။)	ချည်စချည်နုများ လေဝင်ပေါက်နှင့် လေထွက်ပေါက်တွင် စုနေလျှင်။ ဆံပင် (သို့) တစ်စုံတစ်ခု လေထွက်ပေါက်တွင် ပိတ်နေခြင်း။	စုပုံနေသော ချည်စချည်နုများကို ဖယ်ရှားပါ။ လေဝင်ပေါက်ကို ဖိတ်ဆို့ပါနှင့်။
လေပူစနစ်တွင် ပုံမှန်မဟုတ်အလွန်ပူနေခြင်း။		
ပါဝါပလတ် ပုံမှန်မဟုတ် ပူလောင်နေခြင်း။	အိမ်သုံးပလတ်အုံနှင့် ဆက်သွယ်ရာတွင် ချောင်း၍ အံဝင်ဂွင်ကျ မဖြစ်ခြင်း။	အံဝင်ဂွင်ကျဖြစ်သော အိမ်သုံးပလတ်အုံကို အသုံးပြုပါ။
ထွက်ပေါက်အတွင်း မီးပွားများ ဖြစ်ပေါ်ခြင်း။		
nano <sup>™</sup> ထွက်ပေါက်မှ အသံတစ်ခု ထုတ်လွှတ်ခြင်း (အက်ကွဲသံ)။	ပုံမှန်မဟုတ်သော လုပ်ဆောင်ချက်များသည် လျှပ်ကူးမသန်ရှင်းခြင်းကြောင့် ဖြစ်နိုင်သည်။ (အပ်အစိတ်အပိုင်း)	nano <sup>™</sup> ထွက်ပေါက်အား ထိန်းသိမ်းရန် လုပ်ဆောင်ပါ။

ထိုအချက်များဖြင့် ပြဿနာအား မဖြေရှင်းနိုင်ပါက ဝယ်ယူခဲ့သော အရောင်းဆိုင် (သို့) Panasonic ၏ တရားဝင် ပြုပြင်ရေးဌာနများတွင် ပြင်ဆင်ပါ။

**အသေးစိတ်အချက်အလက်များ**

ပစ္စည်းအမည်	ဆံပင်အခြောက်ခံစက်		
ပစ္စည်းမော်ဒယ်	EH-NA45		
ပါဝါအရင်းအမြစ်	220 V ~ 50-60 Hz	230 V ~ 50-60 Hz	240 V ~ 50-60 Hz
ပါဝါ သုံးစွဲအား	1350 W	1500 W	1600 W
တွဲဖက်ပစ္စည်းများ	အမြန်ခြောက်နှုတ်သီး၊ ပုံသွင်းနှုတ်သီး		

ဤစက်ပစ္စည်းသည် အိမ်သုံးအတွက်သာ ရည်ရွယ်ပါသည်။

Panasonic Corporation  
<http://www.panasonic.com>

© Panasonic Corporation 2013-2019