

D1型 嵌入型一方吹

專為安裝在天花板夾層中所設計

配備安靜卻強力的風扇，可從4.2m高的天花板吹到地板。



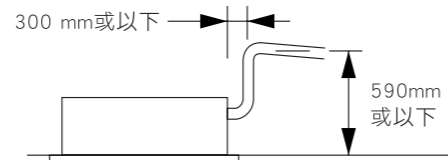
- 
自我診斷功能
- 
自動風扇運轉
- 
乾爽除溼機能
- 
自動重新啟動功能
- 
自動搖擺送風
(自動扇葉控制)
- 
內建排水幫浦
- 
DC直流馬達

技術重點

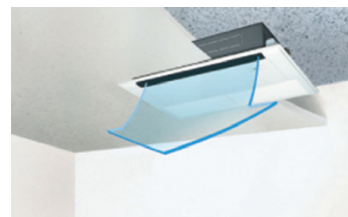
- 超薄
- 適用於標準和挑高天花板
- 內建排水幫浦，具747mm揚程
- 易於安裝與保養
- 可輕鬆調整懸吊高度
- 使用直流風扇馬達改善能源效率

排水高度

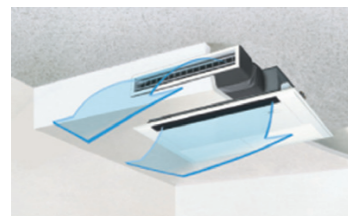
內建排水幫浦可提供靈活安裝選項，排水高度從天花板高度算起，可提高至 590 公釐處。



機體具3種送風系統，可用於各種用途



(1) 單向「下吹」系統
強力的單向「下吹」系統，氣流可從挑高4.2m天花板直抵地板。



(2) 雙向「下吹」「前吹」系統
結合了「下吹」和「前吹」系統，對大範圍區域送風。

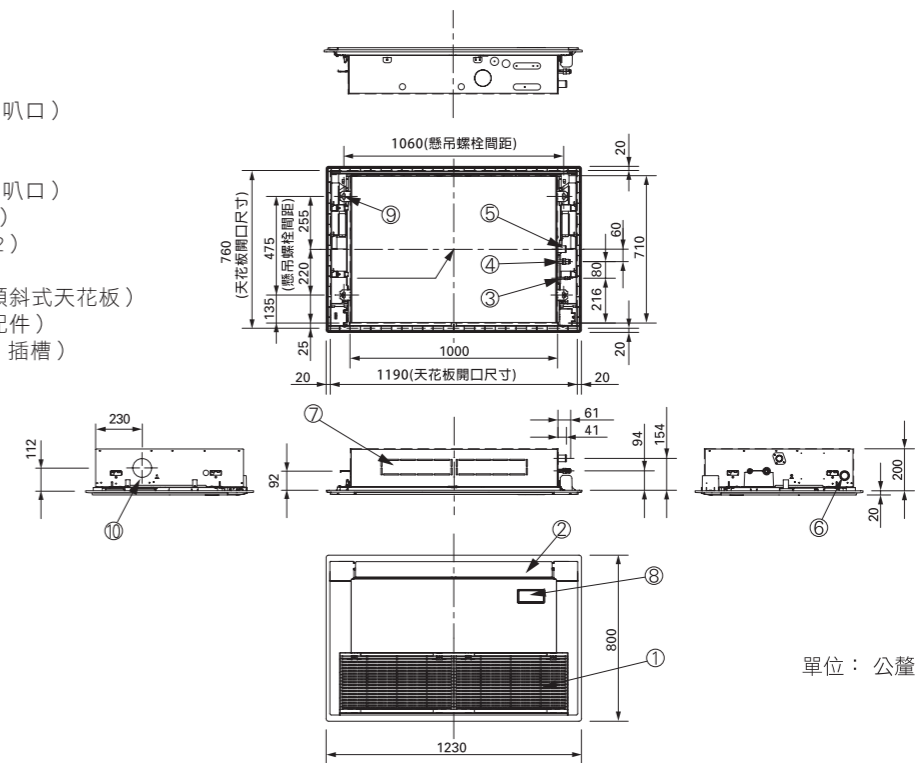


(3) 單向「前吹」系統
這個強力的「前吹」系統可有效調節機體前方區域的溫度。
(須備有額外配件)

機種名稱	S-28MD1E5	S-36MD1E5	S-45MD1E5	S-56MD1E5	S-73MD1E5	
電源	單相 220V / 60Hz					
本體尺寸 高×寬×深 mm	200+(20) x 1000 (1230) x 710 (800)					
冷氣能力 kW	2.8	3.6	4.5	5.6	7.3	
暖氣能力 kW	3.2	4.2	5.0	6.3	8.0	
消耗功率	冷氣 kW	0.050/0.051/0.052	0.050/0.051/0.052	0.050/0.051/0.052	0.058/0.060/0.061	0.086/0.087/0.089
	暖氣 kW	0.039/0.040/0.042	0.039/0.040/0.042	0.039/0.040/0.042	0.046/0.048/0.049	0.075/0.076/0.077
電流	冷氣 A	0.40/0.39/0.39	0.40/0.39/0.39	0.40/0.39/0.39	0.46/0.46/0.46	0.71/0.70/0.69
	暖氣 A	0.36/0.35/0.35	0.36/0.35/0.35	0.36/0.35/0.35	0.42/0.41/0.41	0.66/0.65/0.63
風扇馬達	型式*數量	無刷式DC直流馬達				
	風量(高/中/低) m³/min	12.0/10.0/9.0	12.0/10.0/9.0	12.0/11.0/10.0	13.0/11.5/10.0	18.0/15.0/13.0
	馬達輸出功率 kW	0.05	0.05	0.05	0.05	0.05
	機外靜壓 Pa	-	-	-	-	-
膨脹閥 型式	電子式膨脹弁					
噪音值 (高/中/低) dB(A)	36/34/33	36/34/33	36/35/34	38/36/34	45/40/36	
	液管 mm	Ø6.35 (Ø1/4)	Ø6.35 (Ø1/4)	Ø6.35 (Ø1/4)	Ø6.35 (Ø1/4)	Ø9.52 (Ø3/8)
配管連接	氣管 mm	Ø12.7 (Ø1/2)	Ø12.7 (Ø1/2)	Ø12.7 (Ø1/2)	Ø12.7 (Ø1/2)	Ø15.88 (Ø5/8)
	排水配管	VP-25	VP-25	VP-25	VP-25	VP-25
淨重(面板) kg	21 (+5.5)	21 (+5.5)	21 (+5.5)	21 (+5.5)	22 (+5.5)	
面板 (必備選購品)	型號	CZ-KPD2				
	尺寸(高×寬×深) mm	20 x 1230 x 800				
全球備註	額定條件:	冷氣	暖氣			
	室內氣溫室	27°C DB/19°C WB	20°C DB	* () 內的值表示外部尺寸，淨重代表所選購天花板護板的值。規格如有變更，恕不另行通知。		
	外氣溫	35°C DB/24°C WB	7°C DB/6°C WB			

D1型 設計施工圖

- ① 進氣格柵
- ② 出風口
- ③ 冷媒配管 (液管)
尺寸 28 至 56 : 6.35 (喇叭口)
尺寸 73 : 9.52 (喇叭口)
- ④ 冷媒配管 (氣管)
尺寸 28 至 56 : 12.7 (喇叭口)
尺寸 73 : 15.88 (喇叭口)
- ⑤ 排水連接 VP25 (外徑32)
- ⑥ 電源配線口
- ⑦ 出風管連接口 (適用於傾斜式天花板)
- ⑧ 無線遙控接收器 (選購配件)
- ⑨ 懸吊固定件 (4-12 X 30 插槽)
- ⑩ 新鮮空氣進氣口 (100)



單位：公釐