

## 全新變頻多聯式 空調系統

為每個空間打造最適合的空調解決方案

為每個空間打造最適合的空調解決方案  
Panasonic 空調系統

顧客商談服務專線

☎ **0800-098800**  
☎ **02-412-8222**



商品維修、部品購買  
請洽Panasonic服務站



Panasonic Taiwan



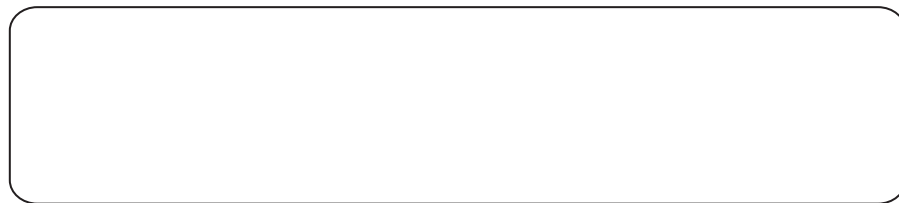
粉絲團按讚 掌握最新商品訊息及優惠！

CLUB Panasonic 會員俱樂部

免費加入會員 享專屬好康及免費體驗課程



●商品購買相關疑問請洽經銷商



更多商品內容  
請上Panasonic官網

台灣松下電器股份有限公司 出品  
台灣松下銷售股份有限公司 銷售

●本型錄商品圖外觀、顏色僅供參考，請以實物為準。





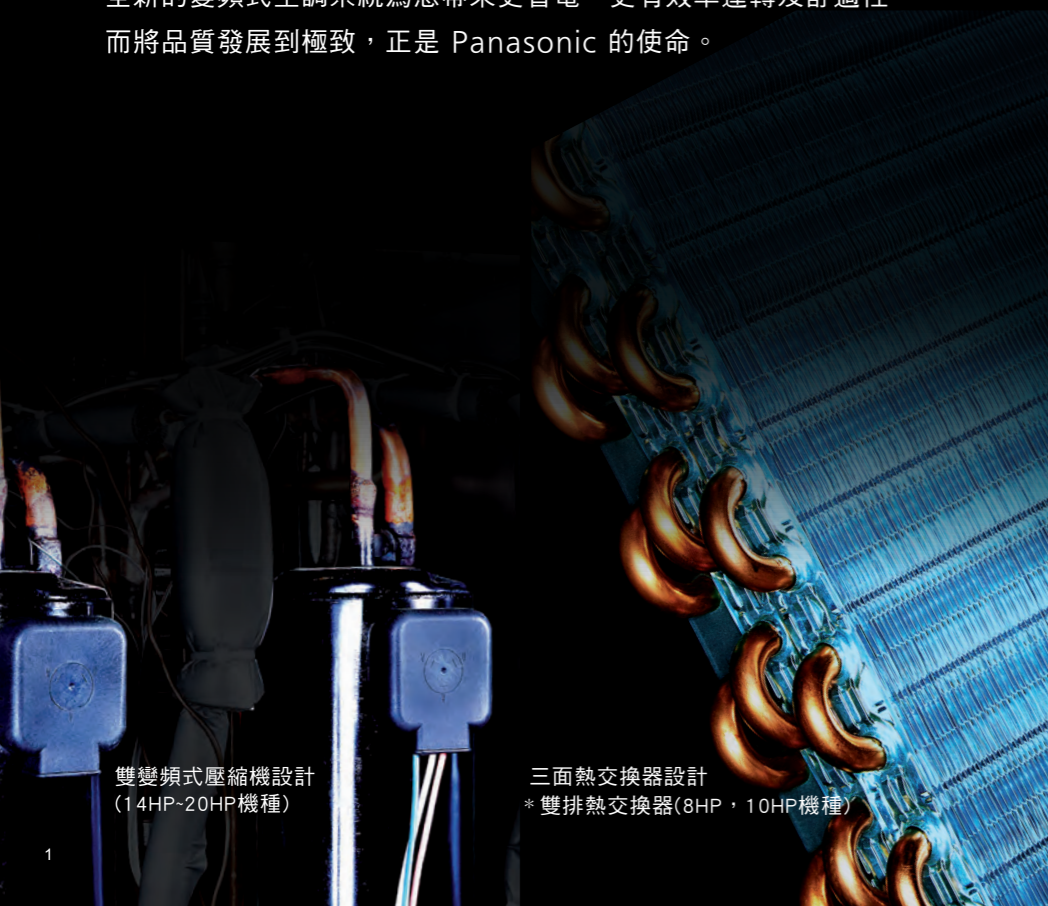
# 改變格局 的關鍵



## 具備卓越省電效能與強力運轉的 變頻式空調系統 CSPF 1級高能效

(4-8HP LYE、8-20HP ME2 機種 以及 8-18HP LME1 機種)

全新的變頻式空調系統為您帶來更省電、更有效率運轉及舒適性。  
而將品質發展到極致，正是 Panasonic 的使命。



雙變頻式壓縮機設計  
(14HP-20HP機種)

三面熱交換器設計  
\* 雙排熱交換器(8HP, 10HP機種)



全新的弧形導風口設計，  
展現更優異的空氣動力學

### 目錄

03 FSV-EX的優點	67 Z1型/超薄低靜壓風管型	96 中控系統
05 FSV-EX系列/Panasonic獨有功能1	69 F1型/中靜壓風管型	98 網路介面系統
07 FSV-EX系列/Panasonic獨有功能2	73 F2型/中靜壓風管型	99 全方位智慧環控解決方案
09 FSV-EX系列/Panasonic獨有功能3	77 E2型/高靜壓風管型	103 全方位空調控制系統(P-AIMS)
11 高規格有線遙控器	81 S1型/壁掛型	105 外部控制用T10端子
14 nanoe™奈米水離子	85 K2型/壁掛型	106 外部控制介面
15 2-WAY FSV-EX ME2系列	88 B1型/BD1型/箱型機	107 第三方外部控制器串聯介面
33 FSV側吹系列	89 T2型/天吊式	108 網路串聯介面LonWorks
55 FSV室內機種	91 FSV控制器	109 FSV控制器外部尺寸
59 U1型/嵌入型四方吹	93 個別控制系統	110 網路串聯介面LonWorks尺寸
63 N1型/低靜壓風管型		





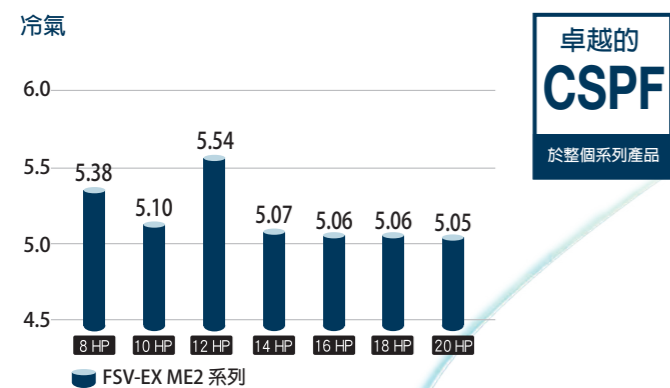
# FSV-EX 的優點



FSV-EX是Panasonic 史上最有效率、最強力且最安靜的系統。這是前所未有的變頻式空調系統，真正的格局改變者。

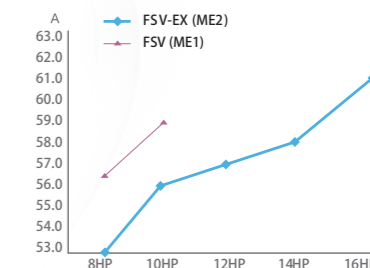
## 卓越的省電效能

FSV-EX在變頻式空調系統效率方面立下了革命性的標竿，令人驚豔的CSPF值清楚說明一切。更引人注意的是，在部分負載運作期間，其便已達到高CSPF值。在在顯示出FSV-EX能夠提供的卓越省電效能。



## 低噪音運作

包括改良後的壓縮機，以及新設計的弧形導風口和更大風扇等諸多科技創新，可明顯降低機外的噪音，讓大樓的環境變得更舒適。



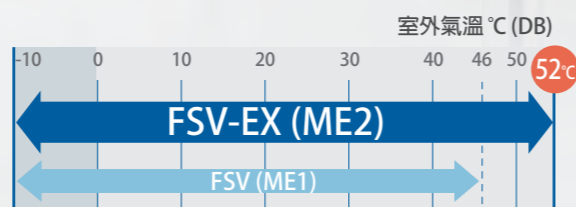
## 雙變頻式壓縮機 (14HP, 16HP, 18HP, 20HP機種)

兩個獨立控制的變頻式壓縮機成就其高效率。特殊設計組件帶來效能的改善，特別是額定冷氣條件與CSPF效能。



## 擴大運作範圍高達 52°C

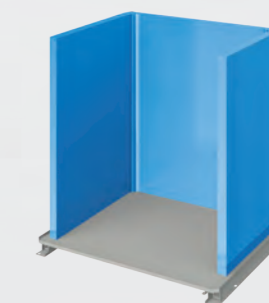
即使機外溫度已達到52°C左右的最高上限，FSV-EX依然能提供冷氣效果。而且令人驚嘆的是，在機外溫度高達43°C時，仍能以100%的性能持續運轉。如此的高功率性讓FSV-EX即使在極高溫條件下，也能夠穩定地運作。



## 增加熱交換器表面區域，具有三面熱交換器\*

全新的熱交換器採用有三重表面的結構。相較於現在分成兩個表面結構的機種，新機種的空間沒有間隔，且熱交換器的區域也比較大。此外，高效率的配管模式能讓熱交換效能增加5%。

\* 8與10HP機種，熱交換器為兩排設計。



上吹型室外機  
側吹型室外機  
室內機  
T/C控制器  
個別控制系統  
整體控制系統  
控制器外部尺寸



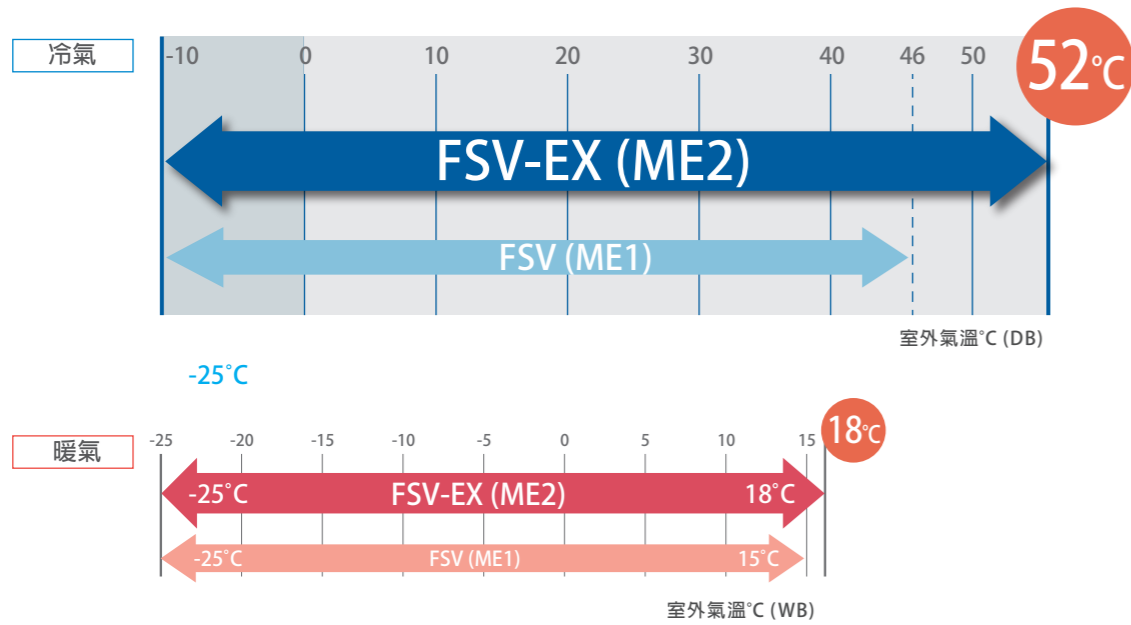
# 擴大運作範圍高達 52°C



## 在高溫環境下依然展現高可靠性

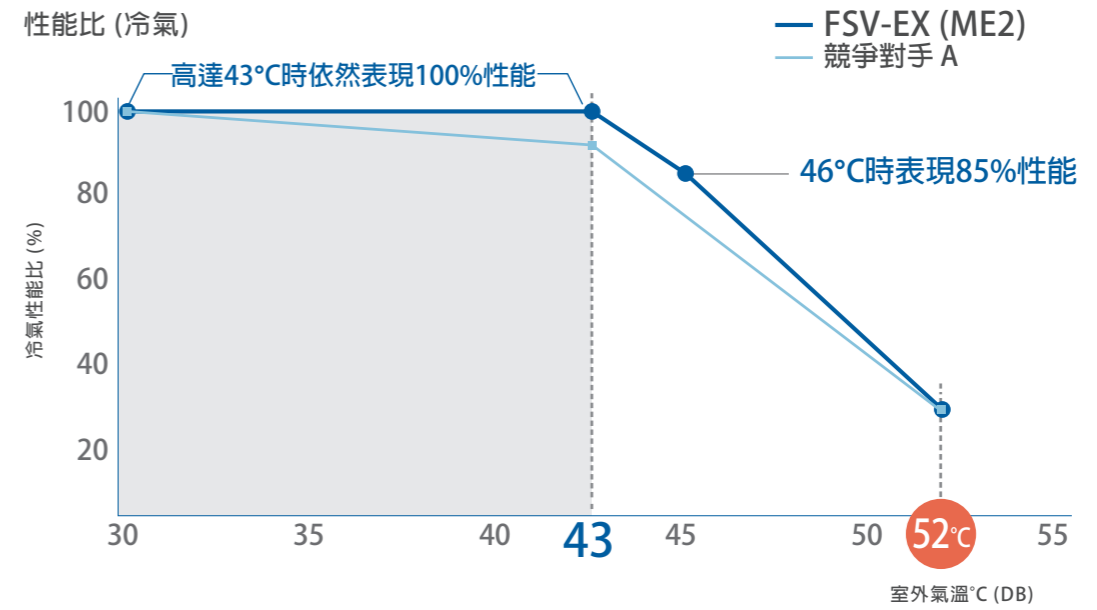
FSV-EX 具有耐受極高溫度的設計，能在高達 52°C 的室外氣溫下，確保可靠的冷氣運作。

### 運作範圍



## 更大的運作範圍

即使機外溫度已達到 52°C 左右的最高上限，FSV-EX 依然能提供冷氣效果，且令人驚嘆的是，在機外溫度高達 43°C 時，仍能以 100% 的性能持續運轉。如此的高功率性讓 FSV-EX 即使在極高溫條件下，也能夠穩定地運作。



<測試條件> 12HP 機種，IU/OU 性能比：100%，室內環境：27°C [DB]/19°C [WB] 競爭對手 A 的規格取自技術資料手冊。



上吹型室外機

側吹型室外機

室內機

IR 控制器

個別控制系統

整體控制系統

控制器外部尺寸



# 卓越的省電效能

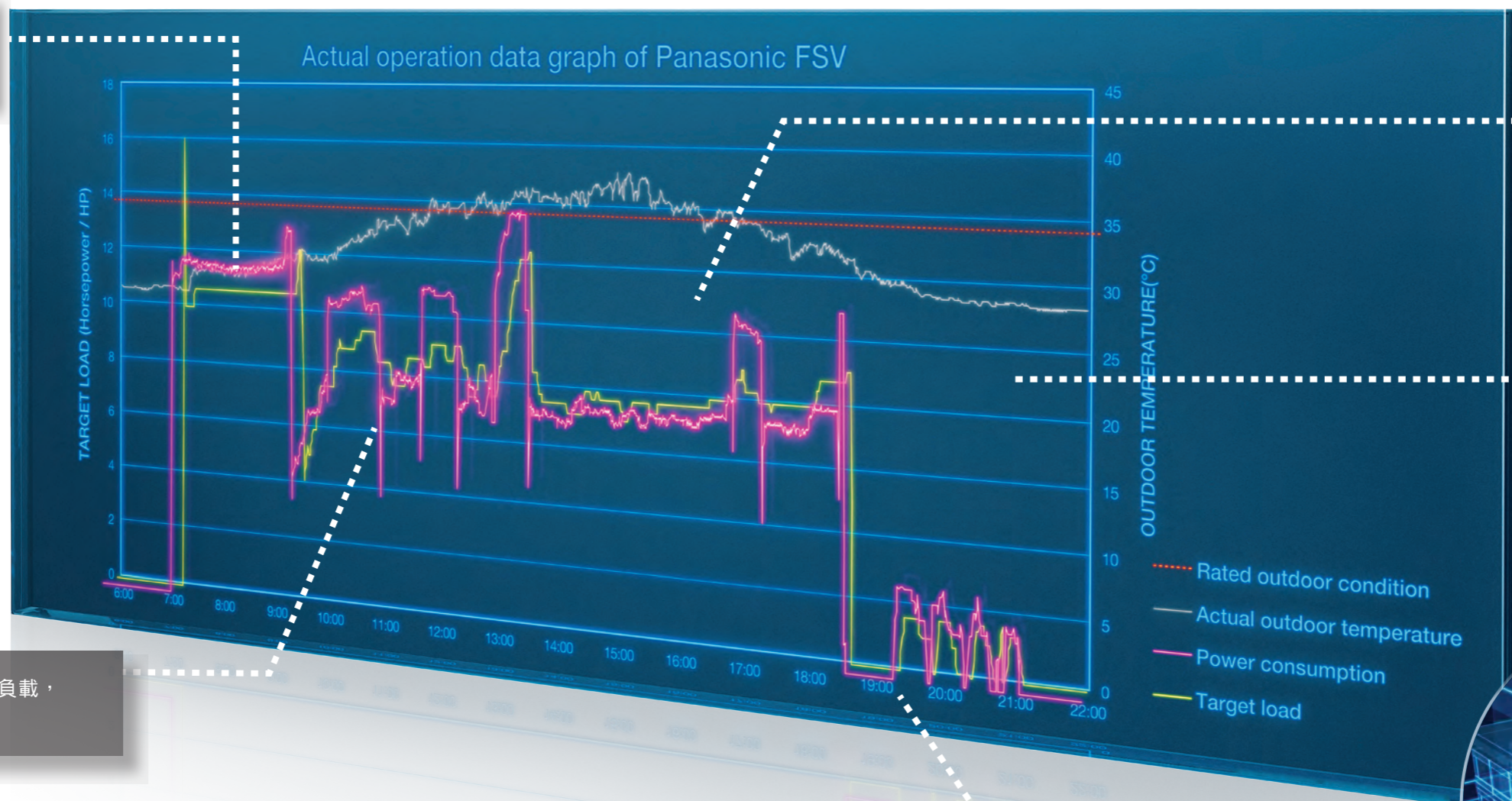


## 適合實際運作的實用設計

Panasonic 打造的空調系統不僅具備適合額定運作的高能源效率，也具備適合顧客實際使用環境的季節性 CSPF。例如，測試額定運作時，機外溫度常設於 35°C，但機外溫度實際上是持續改變的，因此，所需要的空調效能也會改變。這就是 Panasonic 使用下列專利控制模式的原因。

1. 快速到達設定溫度；維持在最短的全負載運作時間。
2. 強制油回收的頻率減到最少。由感應器精確監控壓縮機內的油量，因此只有在必要時才會執行全負載運作情形下的強制油回收。由於這樣能減少因為油回收造成的噪音，能成功維持舒適度。
3. Panasonic 追求高能源效率以及部分負載時的高 CSPF，以在廣泛負載情況下展現省電效能。Panasonic 的設計概念有助於降低大量能源成本。

迅速達到設定溫度  
→ 全負載運作期間縮短



以最小負載運作維持設定溫度

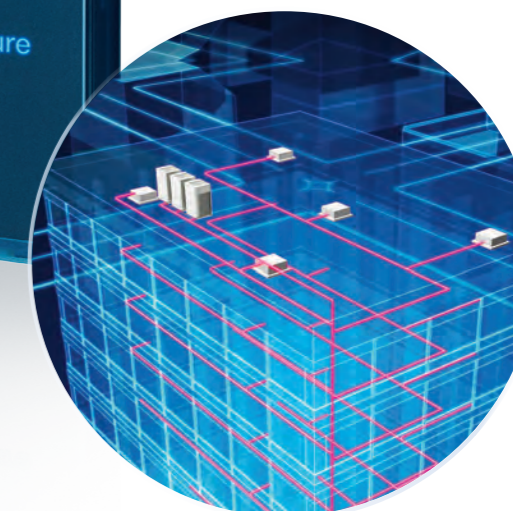
採用絕佳的油管理，因此能減少油回收，有助於降低能源使用與成本

依特定的機外溫度升高而增加負載，以維持設定溫度

當機外溫度下降時，會立即停止運作

## 在亞洲安裝 Panasonic FSV 的實際效能資料

模擬條件 地點：Panasonic 的馬來西亞大樓  
系統：一套 16HP 室外機、四台嵌入型的室內機



上吹型室外機

側吹型室外機

室內機

T<sub>2</sub> 控制器

個別控制系統

整體控制系統

控制器外部尺寸



# 智慧型三階段油管理系統



在變頻式空調系統中，需要共同控制長配管與大量室內機時，維持系統可靠性的關鍵就在於確保壓縮機內保有正確的油量。為了避免壓縮機內的油短缺，通常會定期強制進行最大運作，以從室內機將油回收。標準的變頻式空調系統通常會使用此作法，因而造成系統過熱或過冷，並造成能源浪費。

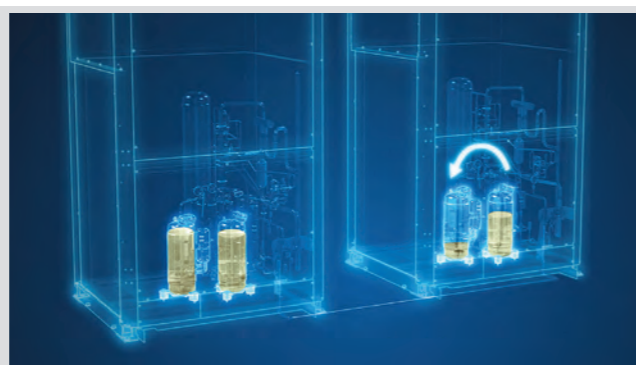
在Panasonic 變頻式空調系統中，每部壓縮機都會架設一個偵測油量的感應器。

在安裝多部室外機時，若要補償一部油量短缺的壓縮機，可以從同台室外機的另一部壓縮機、鄰近室外機的壓縮機，或是相連的室內機回收油。Panasonic 變頻式空調系統為使用者提供能同時兼顧省電與舒適環境。

Panasonic 系統有效率地以三階段管理油回收；減少強制油回收的頻率，同時降低能源成本並維持舒適度。

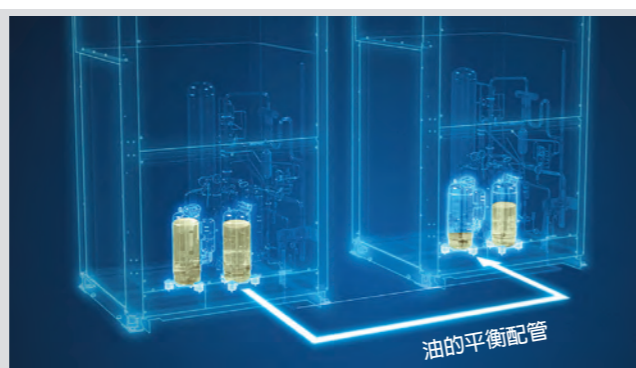
## 第一階段

Panasonic壓縮機配備感應器，能隨時精確監控油量。若油量下降，就會從同台室外機內的其他壓縮機將油調動。



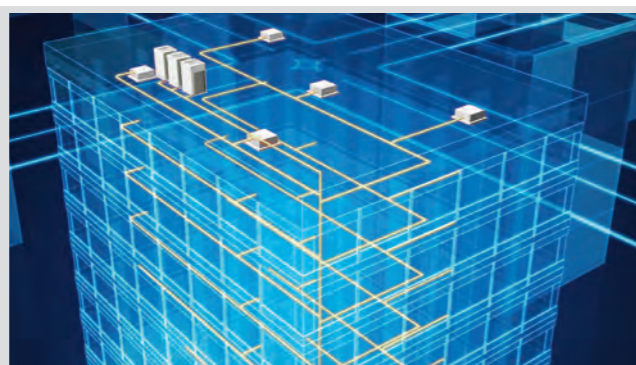
## 第二階段

若室外機內所有壓縮機的油量都下降了，會由鄰近的室外機補充油量。



## 第三階段

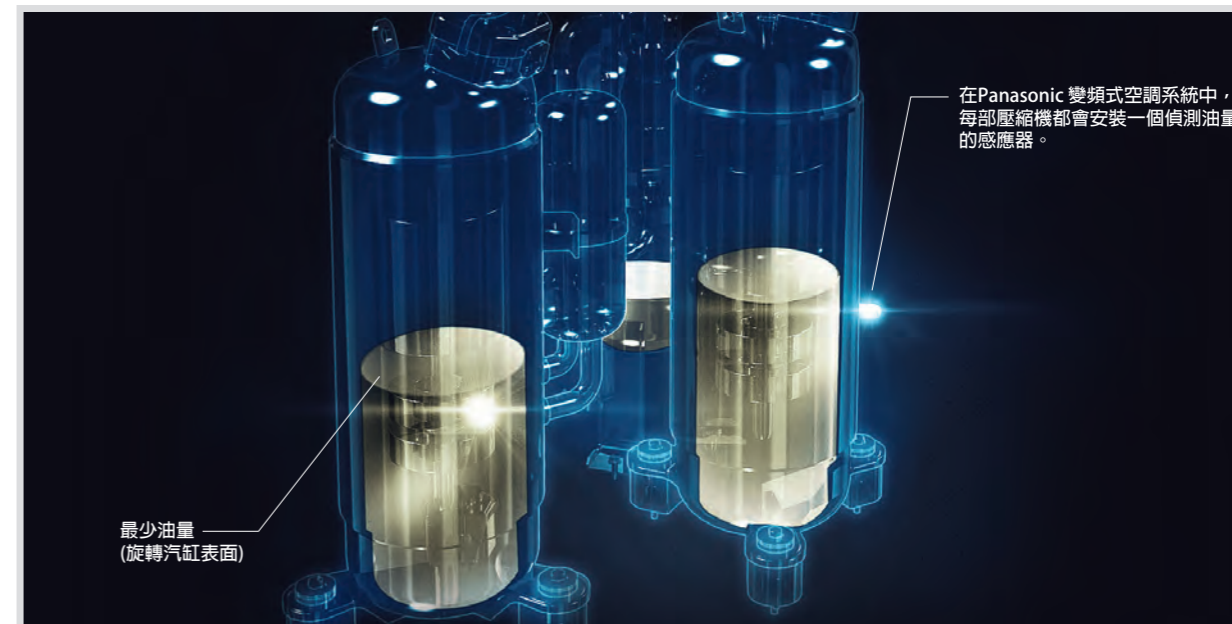
只有在採用以上作法後油量依然不足時，才會執行強制油回收。Panasonic系統的設計概念與傳統油系統完全不同。



## 三階段油回收設計的特色

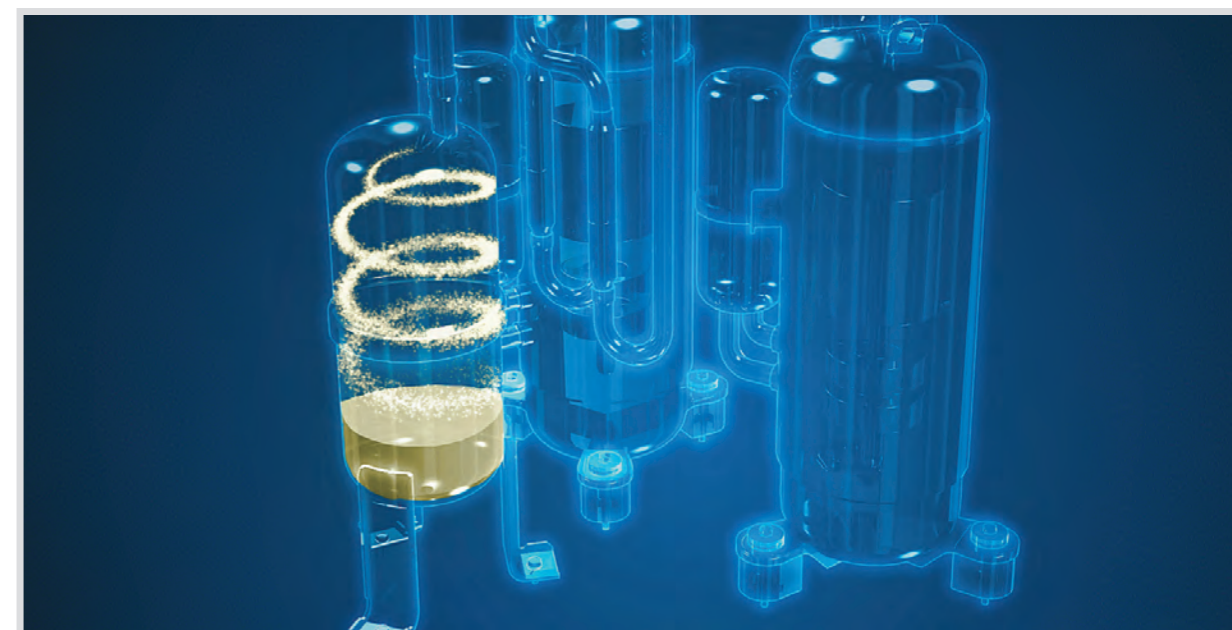
### 1 各壓縮機中安裝油感應器

安裝在每個Panasonic 壓縮機中的油感應器能精確監控油量，免去不必要的油回收。



### 2 高機能油分離器

採用延伸分離配管，油回收效率達到90%，並能減少油從壓縮機排放的情形。



上吹型室外機

側吹型室外機

室內機

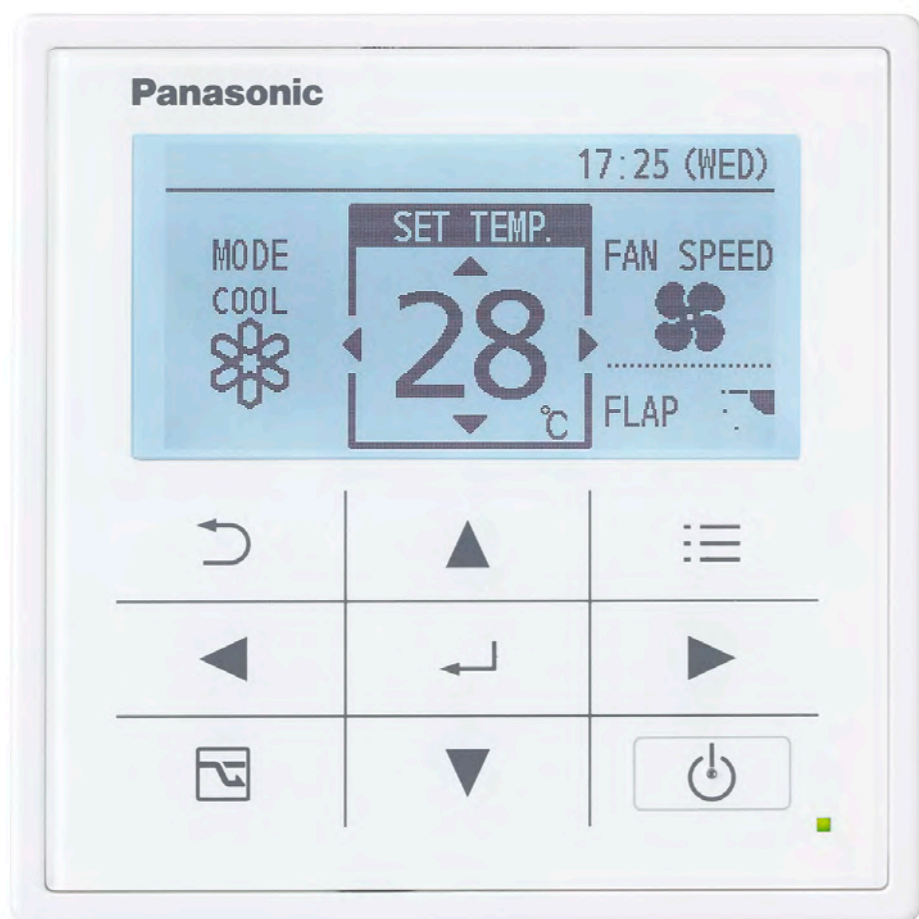
TVS 控制器

個別控制系統

整體控制系統

控制器外部尺寸





CZ-RTC5(B) 實際尺寸

## 3.5 吋全點 LCD 大螢幕 與白色 LED 背光

字母與符號清楚顯示，畫面更清晰好看。大顯示螢幕提供廣泛資訊，方便確認運作情況。

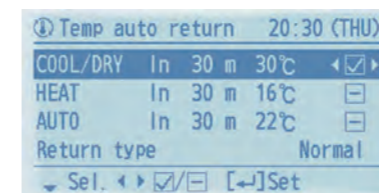


## 時尚、方便好用的 觸控鍵設計

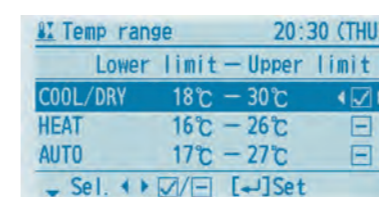
優雅的平坦設計在簡約配置上採用大型觸控鍵，提供更簡單的直覺式操作。



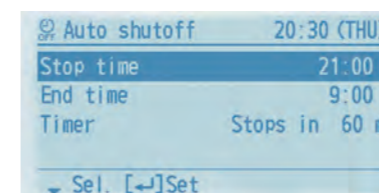
## 多重控制設定，滿足廣泛的空調需求



**溫度自動回復 (Temperature Auto Return)**  
即使您改變了溫度設定，在經過設定時間後，就會自動回復到原本的溫度設定。  
您可以在4小時的期間內以10分鐘為間隔設定溫度自動回復時間。

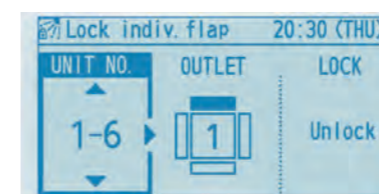


**溫度設定範圍 (Temperature Setting Range)**  
您可以設定溫度的上限與下限。  
此設定能幫助減少因為過度冷卻或供暖的耗電量。  
設定分為「冷氣」、「暖氣」與「自動」模式。

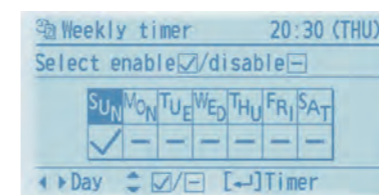


**自動關機 (Auto Shutoff)**  
在設定時間過後，空調就會自動停止運作，您再也不必擔心會忘記關空調。  
即便您在空調停止運作後再手動開啟機器，在經過設定的時間後，空調就會再次自動關機。

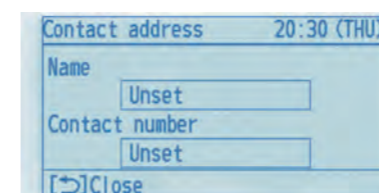
## 控制範圍廣大，提供額外的便利性



**個別扇葉控制 (鎖定個別扇葉僅適用於嵌入式四方吹U1/U2型)**  
每個4向出口都可選擇與鎖定，以提供符合室內機配置的有效率空氣分布方式。  
室內機可單獨設定。



**每週定時器**  
此功能可讓您為一週的每一天指定8個啟動 / 停止時間與溫度預設。



**客服聯絡地址**  
註冊客服聯絡資料後，若空調機出現問題，螢幕就會自動顯示客服聯絡資訊，幫助您更迅速解決狀況。

上吹型室外機

側吹型室外機

室內機

FSV 控制器

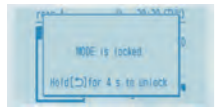
個別控制系統

整體控制系統

控制器外部尺寸



## 便利控制



### 運轉鎖定

避免主管以外的任何人操作機器，可鎖定運轉鍵。此功能可避免未經授權者擅自改變溫度設定、風量、氣流方向與其他設定。



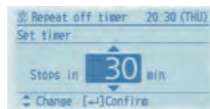
### 保養功能

顯示室外機故障資料、客服聯絡資訊、濾網清潔提醒時間與其他資料，使用遙控器就能立即確認保養資訊。



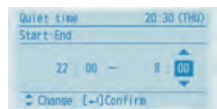
### 濾網器資訊

濾網資訊會在經過設定的運轉期間後，指示清潔濾網的時間。可調整小時數字。



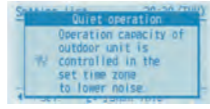
### 重複關閉定時器

每次空調運轉時，可以在經過特定時間後停止運轉。



### 靜音運轉模式

靜音模式能降低室外機的運轉噪音。此模式可切換啟閉，並設定啟動/停止時間。



### 設定表

遙控器的 LCD 螢幕會顯示有關目前設定的資訊，方便使用者確認。



## 功能表

控制項目	控制項目	可控制性	
		全新「B」機種	非「B」機種
選單項目	基本說明	●	●
	扇葉	●	●
	個別扇葉控制 (鎖定個別扇葉僅適用於嵌入型四方吹U1型)	●	●
	啟閉定時器	●	●
	每週定時器	●	●
	過濾器資訊	●	—
	外出功能	●	—
	安靜運轉模式	●	—
	省電	●	●
	初始設定	●	●
省電	通風	●	●
	溫度自動回復 (Temperature Auto Return)	●	●
	溫度設定範圍 (Temperature Setting Range)	●	●
	自動關機 (Auto Shutoff)	●	●
	排程降低尖峰負載	●	—
	重複關閉定時器	●	●
保養功能	ECONAVI 啟閉	●	—
	室外機障礙資料	●	—
	客服聯絡資訊	●	●
	RC 設定模式	●	●
	測試運轉	●	●
	感應器資訊	●	●
	服務檢查	●	●
	簡單 / 詳細設定	●	●
自動位址	●	●	

# nanoe<sup>®</sup> 健康科技

日本專利<sup>\*1</sup> 奈米水離子 強力抑菌防霉，空氣品質更健康。

## 什麼是 nanoe<sup>™</sup> 奈米水離子？

nanoe<sup>™</sup> 奈米水離子是被水包圍的 OH 氫氧離子

每秒可釋放4800億個<sup>\*2</sup>

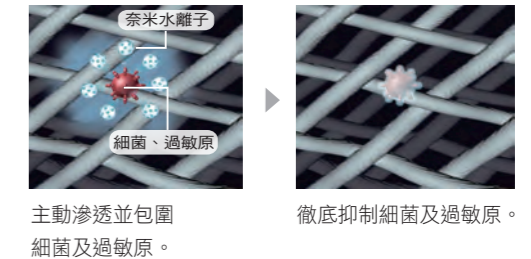


有效淨化PM2.5有害菌體 最高達99%<sup>\*3</sup>

PM2.5嚴重影響人體健康

大多數PM2.5都會攜帶如戴奧辛等有害毒物質成分，長期吸入可能會引發過敏、氣喘、心血管疾病、肺癌等。

強力抑制細菌、過敏原

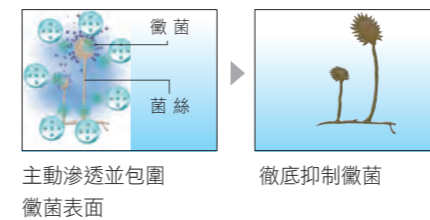


## 深入纖維、細微滲透，主動清除異味

黴菌的孳生容易產生惱人的異味，nanoe<sup>™</sup> 奈米水離子輕鬆滲透纖維內部，消除異味淨化空氣。

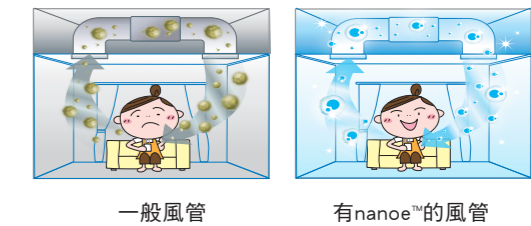
抑制浮游在房間中的黴菌

連這些味道都可以輕鬆除掉<sup>\*4</sup>



## 連難清理的風管內都乾淨

nanoe<sup>™</sup> 奈米水離子能主動偵測、分解細菌及過敏原，輕鬆解決隱藏型空調風管不易清潔的問題，讓看不到的地方都乾淨。



\*1 nanoe<sup>™</sup> 奈米水離子取得日本專利號碼：特許第4089661號、特許第4075868號。台灣經濟部智慧財產局發明專利號碼：I343279。

\*2 以日本Panasonic 2010年9月推出之搭載nanoe<sup>™</sup>的空調，依據ESR測定法得(OH氫氧離子)

\*3 nanoe<sup>™</sup> 測試條件：在3坪大空間距離地面1.2m，距離nanoe<sup>™</sup>產生器1.5m位置設置塗了烷烴(十六烷)的625μg的培養皿，並暴露於nanoe<sup>™</sup>空間中24小時，確認有99%分解效果。測試單位：Panasonic株式會社解析中心驗證日期：2013年10月-2014年1月資料來源：<http://panasonic.co.jp/>

\*4 由Panasonic電工解析中心於250L試驗容器中以6階段臭味強度表示法進行驗證得知。

上吹型室外機

側吹型室外機

室內機

TV控制系統

個別控制系統

整體控制系統

控制器外部尺寸



高效率與節省空間的變頻式空調系統

# 2-WAY FSV-EX ME2



## 關鍵組件的重要提升



## 卓越的省電效能

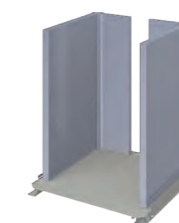
### 1 雙變頻式壓縮機設計 (14HP, 16HP, 18HP, 20HP機種)

兩個獨立控制的變頻式壓縮機成就其高效率。特殊設計組件帶來效能的改善，特別是額定冷氣條件與CSPF效能。



### 2 增加熱交換器表面區域具有三面熱交換器\*

全新的熱交換器採用有三面的結構。相較於現在分成兩個表面結構的機種，新機種的空間沒有區隔，且熱交換器的區域也比較大。此外，高效率的配管模式能讓熱交換效能增加5%。



傳統機種 [ME1]



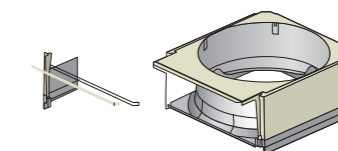
全新機種 [ME2]

\* 8HP和10HP機種，熱交換器為兩排設計。

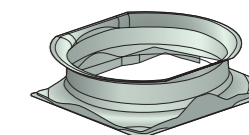
## 全新設計，讓出風更順暢

### 3 全新的弧形導風口設計，展現更優秀的空氣動力學

整合上方與底部的全新弧形設計，讓排出氣流變得更順暢，因此噪音量不變，但風量更大，同樣風量的輸出功率得以降低。



傳統機種 [ME1]



全新機種 [ME2]

### 4 大出風口設計與全新平坦的風扇護網

為減少空氣阻力，採用全新大型平坦風扇護網設計來取代管狀風扇。此設計可改善空氣阻力，同時也能改良外型設計。



傳統機種 [ME1]



全新機種 [ME2]

上吹型室外機  
側吹型室外機  
室內機  
T/C 控制器  
個別控制系統  
整體控制系統  
控制器外部尺寸

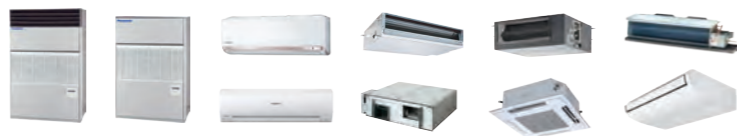


高效率與節省空間的變頻式空調系統

# 2-WAY FSV-EX ME2

## 可連接大量室內機

單一系統最多可連接 64 台室內機，提供最佳的設計彈性。

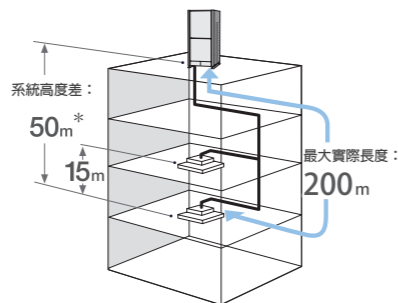


\* 室內機的最大數量視室外機性能而定。

\*可連接最多64台室內機！

## 延長配管長度，讓設計更具彈性

可配合各種建物類型和大小  
最大實際配管長度：200公尺



\*1: 室外機低於室內機時為40公尺。

最大總長度：1,000 公尺

## 室內機/室外機連結率高達130%\*

FSV系統的最大室內機連接能力可達機體連接範圍的130%\*，視選擇的室內外機種而定。因此，就投資合理性而言，FSV系統可為不需一直全開冷氣/暖氣的地點提供理想的空調解決方案。

系統 / HP	8	10	12	14	16	18	20	22	24	26	28	30	32	34	36	38	40	42	44	46	48	50	52	54	56	58	60	62	64	
台數：	13	16	19	23	26	29	33	36	40	43	46	50	53	56	59	63	64	64	64	64	64	64	64	64	64	64	64	64	64	64

系統 / HP	66	68	70	72	74	76	78	80
台數：	64	64	64	64	64	64	64	64

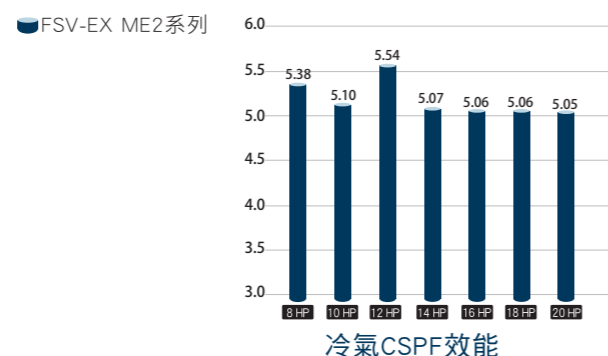
台數：可連接室內機的最大數量

附註：若超過100%的室內機以高負載的形式運作，機體可能無法以額定性能運作。如需詳細資訊，請洽詢Panasonic授權經銷商

\* 若能滿足下列條件，連結率可超越130%而高達200%：  
 • 暖氣室外機溫度的運作範圍下限為-10°CWB(標準為-25°CWB)。  
 • 同時運作少於室外機能力130%。

## 極致省電效率

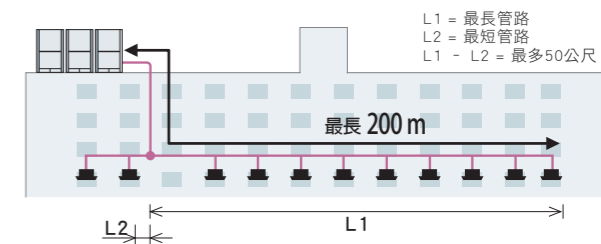
採用R410A高效冷媒、全新直流變頻式壓縮機，以及新的熱交換器設計，大幅改善運作效率。



## 第一次分流後，最長與最短配管的差異最多可達 50 公尺

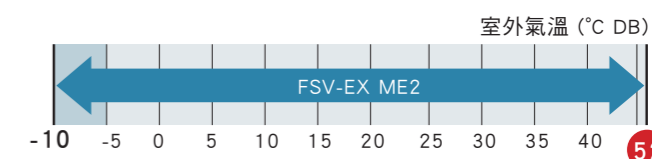
充滿靈活性的管路配置，讓火車站、機場、學校、醫院等地的空調系統設計工作變得更加容易。

- 單一系統最多可連接64台室內機。
- 第一次分流後，最大與最小管路的差異最多可達50公尺。
- 最長管路可長達200公尺。

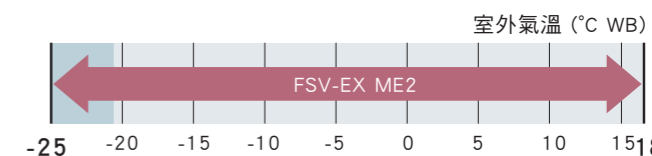


## 擴大運作範圍

冷氣運作範圍：  
-10°C DB 至+52°C DB



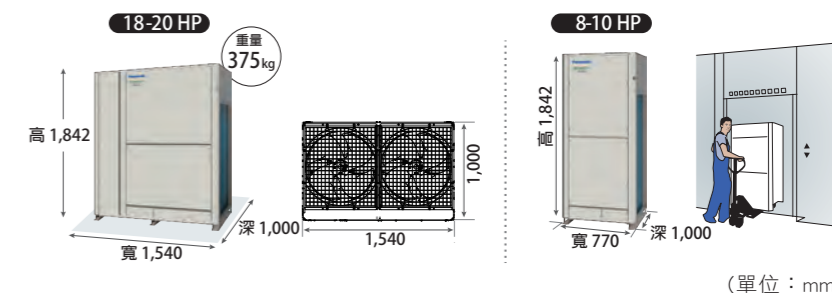
暖氣運作範圍：  
擴大暖氣運作範圍，即使室外溫度低至-25°C，暖氣仍可正常運作。利用有線遙控器，可將室內暖氣溫度設定在16°C至30°C的範圍內。



\*取決於遙控器的類型。

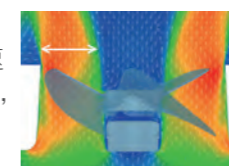
## 精巧設計

全新ME2系列在單一主機提供主機高達20HP，減少安裝所需空間。  
8-10HP能裝入電梯，方便在現場安裝。

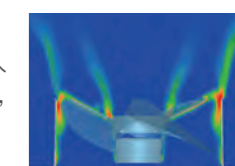


## 全新設計的風扇

最佳化氣流  
全新設計的風扇和導風口可迅速分散氣流，減少風扇所受的應力，藉此降低空氣阻力，並進而降低耗電量。



噪音減量  
可抑制擾流（藍色），減少惱人的噪音。即便使用了高速風扇，噪音量還是很低。



上吹型室外機

側吹型室外機

室內機

TVS 控制器

個別控制系統

整體控制系統

控制器外部尺寸



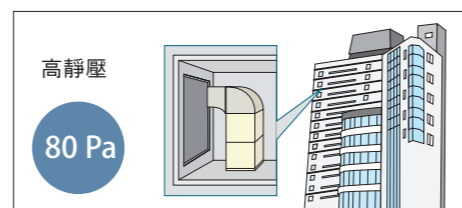
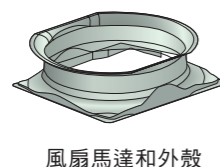
高效率與節省空間的變頻式空調系統

# 2-WAY FSV-EX ME2

## 高機外靜壓

採用全新設計的風扇、風扇護網、風扇馬達與外殼，全新機種可在現場客製化安裝，提供高達80Pa的機外靜壓。

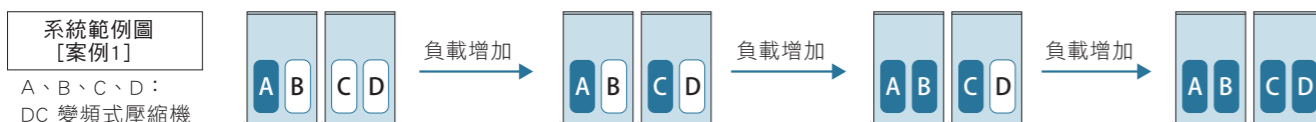
出風管可避免空氣短循環的狀況，讓室外機可安裝在大樓的每一層樓。



## 平均壓縮機運作時間，延長壓縮機使用壽命

內建微電腦可監控壓縮機總運作時間，確保相同冷媒迴路內所有壓縮機的運作時間達到平衡。

優先選擇運作時間較短的壓縮機，確保所有組件的磨損狀態一致，並延長系統的使用壽命。



\* 取決於各壓縮機的累積運作時間。

\* 壓縮機的優先執行順序有可能改變。

(例如) 案例1：A→C→B→D, 案例2：C→A→D→B, 案例3：A→C→D→B, 案例4：C→A→B→D

## 壓縮機或室外機故障時自動執行備援運作

不包括8、10與12HP單一機體安裝。

即使風扇馬達或感應器故障



全新功能

即使整個室外機故障



其他室外機可持續運轉

即使單一系統中的壓縮機故障



其他壓縮機可持續運轉

自動備援運作

\* 在等待客服期間，備援運作能讓冷氣或暖氣持續運轉。使用者應在故障發生時，儘快聯絡授權服務中心。

## 電流檢知控制功能

Panasonic 的全部FSV系統搭載變頻控制技術，具備需量反應管理 (DRM) 功能。透過這個控制裝置，能以三個等級設定尖峰負載的耗電量，提供最佳效能，藉此幫助降低年耗電量，且不會明顯影響舒適感。

搭載CZ-CAPDC3的簡單需量反應功能

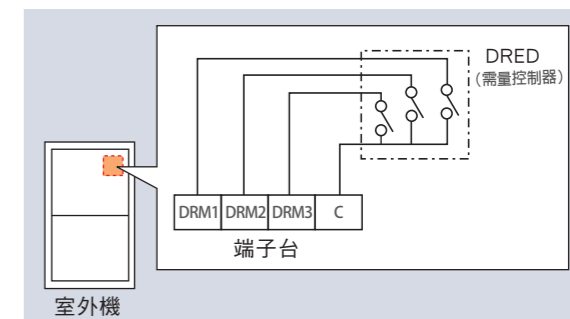
具備需量控制端子，可選擇使用0-50-75-100%性能的控制項。

\* CZ-CAPDC3為必要選購配件

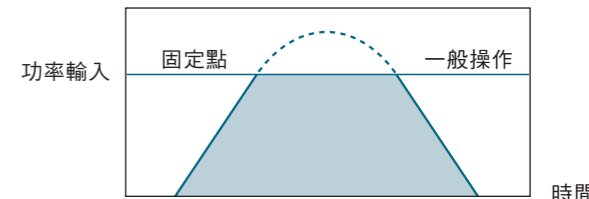
搭載CZ-CAPDC2<sup>\*1</sup>的靈活性需量反應功能

設定值可為0%或落在40到100%的範圍內 (調整基準為5%)。運送時，設定值已設為0%、70%和100%這三個等級。

\*1 須備有室外機串並聯輸入 / 輸出裝置 (CZ-CAPDC2)，才能輸入訊號。



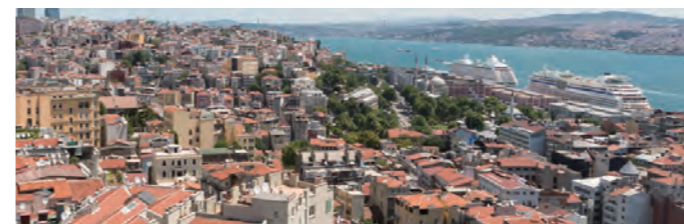
需量反應訊號	功率輸入
DRM 1	0%
DRM 2	50%
DRM 3	100%



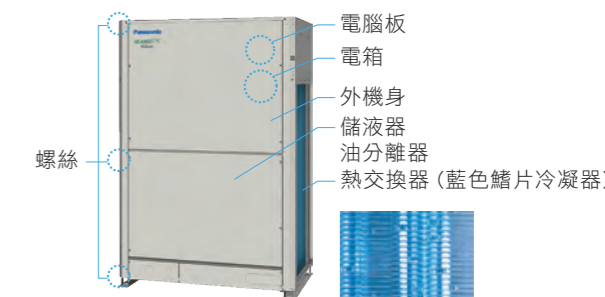
	功率輸入	
第 1 級	100% (預設)	可在 40-100% 範圍內變更
第 2 級	70% (預設)	
第 3 級	0% (停止狀態時)	

## 高度耐用室外機

防鏽蝕處理能防止鏽蝕與海風，確保效能更持久。



附註：選擇此機體並不代表可完全防鏽。有關機體安裝和保養的詳細資訊，請洽詢授權經銷商。



上吹型室外機

側吹型室外機

室內機

TVS 控制器

個別控制系統

整體控制系統

控制器外部尺寸



2-WAY FSV-EX ME2 系列

節省空間組合機種



全球備註		
額定條件:	冷氣	暖氣
室內氣溫	27°C DB / 19°C WB	20°C DB
室外氣溫	35°C DB	7°C DB / 6°C WB

以上規格如有變更，恕不另行通知

外觀																								
HP		8	10	12	14	16	18	20	22	24	26	28	30	32	34	36	38	40	42	44	46	48		
機種名稱		U-8ME2H7	U-10ME2H7	U-12ME2H7	U-14ME2H7	U-16ME2H7	U-18ME2H7	U-20ME2H7	U-10ME2H7 U-12ME2H7	U-12ME2H7 U-12ME2H7	U-10ME2H7 U-16ME2H7	U-12ME2H7 U-16ME2H7	U-14ME2H7 U-16ME2H7	U-16ME2H7 U-16ME2H7	U-14ME2H7 U-20ME2H7	U-16ME2H7 U-20ME2H7	U-18ME2H7 U-20ME2H7	U-20ME2H7 U-20ME2H7	U-10ME2H7 U-16ME2H7	U-12ME2H7 U-16ME2H7	U-14ME2H7 U-16ME2H7	U-16ME2H7 U-16ME2H7		
電源		3 相 4 線式 380V / 60Hz										3 相 4 線式 380V / 60Hz												
性能	冷氣	kW	22.4	28.0	33.5	40.0	45.0	50.0	56.0	61.5	67.0	73.0	78.5	85.0	90.0	96.0	101.0	106.0	112.0	118.0	123.5	130.0	135.0	
	暖氣	kW	25.0	31.5	37.5	45.0	50.0	56.0	63.0	69.0	75.0	81.5	87.5	95.0	100.0	108.0	113.0	119.0	126.0	131.5	137.5	145.0	150.0	
CSPF 值	冷氣	kWh/kWh	5.38	5.10	5.54	5.07	5.06	5.06	5.05	5.33	5.54	5.07	5.26	5.06	5.06	5.06	5.06	5.06	5.05	5.07	5.18	5.06	5.06	
	室外機	kWh/kWh	5.86	5.56	5.96	5.47	5.47	5.45	5.41	5.77	5.96	5.50	5.67	5.46	5.47	5.43	5.43	5.43	5.41	5.48	5.60	5.46	5.47	
本體尺寸	高 x 寬 x 深	mm	1842x770x1000	1842x770x1000	1842x1180x1000	1842x1180x1000	1842x1180x1000	1842x1540x1000	1842x1540x1000	1842x2010x1000	1842x2420x1000	1842x2010x1000	1842x2420x1000	1842x2420x1000	1842x2420x1000	1842x2780x1000	1842x2780x1000	1842x3140x1000	1842x3140x1000	1842x3250x1000	1842x3660x1000	1842x3660x1000	1842x3660x1000	
淨重		kg	210	210	270	315	315	375	375	480	540	525	585	630	630	690	690	750	750	840	900	945	945	
電力額定值	冷氣	運轉電流	A	9.6	12.3	15.0	20.0	23.5	26.5	31.9	27.3	35.80	38.5	43.5	47.0	51.9	55.4	58.4	63.8	59.3	62.0	67.0	70.5	
		消耗功率	kW	5.81	7.42	9.07	11.45	14.18	14.65	17.20	16.49	18.14	21.60	23.25	25.63	28.36	28.65	31.38	31.85	34.40	35.78	37.43	39.81	42.54
	暖氣	運轉電流	A	10.0	12.8	15.6	20.6	23.9	27.2	33.1	28.4	31.2	36.70	39.5	44.5	47.8	53.7	57.0	60.3	66.2	60.6	63.4	68.4	71.7
		消耗功率	kW	6.05	7.71	9.43	12.41	14.43	15.20	18.30	17.14	18.86	22.14	23.86	26.84	28.86	30.71	32.73	33.50	36.60	36.57	38.29	41.27	43.29
壓縮機	雙汽缸迴轉式數量		1	1	1	2	2	2	2	2	3	3	4	4	4	4	4	4	4	5	5	6	6	
	驅動方式		DC 變頻										DC 變頻											
	馬達輸出功率	kW	4.6	4.6	4.6	4.6x2	4.6x2	4.6x2	4.6x2	4.6+4.6	4.6+4.6	4.6+4.6x2	4.6+4.6x2	4.6x2+4.6x2	4.6x2+4.6x2	4.6x2+4.6x2	4.6x2+4.6x2	4.6x2+4.6x2	4.6x2+4.6x2	4.6+4.6x2+4.6x2	4.6+4.6x2+4.6x2	4.6x2+4.6x2+4.6x2	4.6x2+4.6x2+4.6x2	
風扇馬達	曲軸箱加熱器	kW	0.028	0.028	0.028	0.028x2	0.028x2	0.028x2	0.028x2	0.028x2	0.028x2	0.028x3	0.028x3	0.028x4	0.028x4	0.028x4	0.028x4	0.028x4	0.028x4	0.028x5	0.028x5	0.028x6	0.028x6	
	無刷式 DC 馬達數量		1	1	1	1	1	2	2	2	2	2	2	2	3	3	4	4	3	3	3	3		
	風量	m³/min	224	224	232	232	232	405	405	456	464	456	464	464	464	637	637	810	810	688	696	696	696	
	馬達輸出功率	kW	0.75	0.75	0.75	0.75	0.75	0.75x2	0.75x2	0.75+0.75	0.75+0.75	0.75+0.75	0.75+0.75	0.75+0.75	0.75+0.75	0.75+0.75x2	0.75+0.75x2	0.75x2+0.75x2		0.75+0.75+0.75	0.75+0.75+0.75	0.75+0.75+0.75	0.75+0.75+0.75	
保護裝置	機外靜壓	Pa	80	80	80	80	80	80	80	80	80	80	80	80	80	80	80	80	80	80	80	80	80	
	高壓壓力 SW		•	•	•	•	•	•	•	•	•	•	•	•	•	•	•	•	•	•	•	•	•	
	高壓壓力 SENSOR		•	•	•	•	•	•	•	•	•	•	•	•	•	•	•	•	•	•	•	•	•	
	低壓壓力 SENSOR		•	•	•	•	•	•	•	•	•	•	•	•	•	•	•	•	•	•	•	•	•	
	壓縮機吐出溫		•	•	•	•	•	•	•	•	•	•	•	•	•	•	•	•	•	•	•	•	•	
	壓縮機吸入溫		•	•	•	•	•	•	•	•	•	•	•	•	•	•	•	•	•	•	•	•	•	
	冷凝溫度保護		•	•	•	•	•	•	•	•	•	•	•	•	•	•	•	•	•	•	•	•	•	
	壓縮機回油制御		•	•	•	•	•	•	•	•	•	•	•	•	•	•	•	•	•	•	•	•	•	
	過電流 FUSE		•	•	•	•	•	•	•	•	•	•	•	•	•	•	•	•	•	•	•	•	•	
	最大運轉電流制限		•	•	•	•	•	•	•	•	•	•	•	•	•	•	•	•	•	•	•	•	•	
熱交換器型式	種類		多縫風窗鋁鱗片 + 內螺紋銅管										多縫風窗鋁鱗片 + 內螺紋銅管											
	出廠時冷媒量	kg	5.6	5.6	8.3	8.3	8.3	9.5	9.5	13.9	16.6	13.9	16.6	16.6	16.6	17.8	17.8	19.0	19.0	22.2	24.9	24.9	24.9	
配管連接	氣管	mm	Ø19.05(Ø3/4)	Ø22.22(Ø7/8)	Ø25.40(Ø1)	Ø25.40(Ø1)	Ø28.58(Ø1-1/8)	Ø28.58(Ø1-1/8)	Ø28.58(Ø1-1/8)	Ø28.58(Ø1-1/8)	Ø28.58(Ø1-1/8)	Ø31.75(Ø1-1/4)	Ø31.75(Ø1-1/4)	Ø31.75(Ø1-1/4)	Ø31.75(Ø1-1/4)	Ø31.75(Ø1-1/4)	Ø38.10(Ø1-1/2)	Ø38.10(Ø1-1/2)	Ø38.10(Ø1-1/2)	Ø38.10(Ø1-1/2)	Ø38.10(Ø1-1/2)	Ø38.10(Ø1-1/2)	Ø38.10(Ø1-1/2)	
	液管	mm	Ø9.52(Ø3/8)	Ø9.52(Ø3/8)	Ø12.70(Ø1/2)	Ø12.70(Ø1/2)	Ø12.70(Ø1/2)	Ø15.88(Ø5/8)	Ø15.88(Ø5/8)	Ø15.88(Ø5/8)	Ø15.88(Ø5/8)	Ø19.05(Ø3/4)	Ø19.05(Ø3/4)	Ø19.05(Ø3/4)	Ø19.05(Ø3/4)	Ø19.05(Ø3/4)	Ø19.05(Ø3/4)	Ø19.05(Ø3/4)	Ø19.05(Ø3/4)	Ø19.05(Ø3/4)	Ø19.05(Ø3/4)	Ø19.05(Ø3/4)	Ø19.05(Ø3/4)	
	平衡管	mm	Ø6.35(Ø1/4)	Ø6.35(Ø1/4)	Ø6.35(Ø1/4)	Ø6.35(Ø1/4)	Ø6.35(Ø1/4)	Ø6.35(Ø1/4)	Ø6.35(Ø1/4)	Ø6.35(Ø1/4)	Ø6.35(Ø1/4)	Ø6.35(Ø1/4)	Ø6.35(Ø1/4)	Ø6.35(Ø1/4)	Ø6.35(Ø1/4)	Ø6.35(Ø1/4)	Ø6.35(Ø1/4)	Ø6.35(Ø1/4)	Ø6.35(Ø1/4)	Ø6.35(Ø1/4)	Ø6.35(Ø1/4)	Ø6.35(Ø1/4)	Ø6.35(Ø1/4)	
環境溫度範圍		冷氣: -10°C (DB) ~ +52°C (DB) 暖氣: -25°C (WB) ~ +18°C (WB)										冷氣: -10°C (DB) ~ +52°C (DB) 暖氣: -25°C (WB) ~ +18°C (WB)												
噪音值	一般模式	dB(A)	53.0	56.0	57.0	58.0	61.0	59.0	59.0	59.5	60.0	62.5	62.5	63.0	64.0	61.5	63.5	62.0	62.0	65.0	65.0	65.0	66.0	
	靜音模式	dB(A)	48.0	51.0	52.0	53.0	56.0	54.0	54.0	54.5	55.0	57.5	57.5	58.0	59.0	56.5	58.5	57.0	57.0	60.0	60.0	60.0	61.0	

規格如有變更，恕不另行通知。

上吹型室外機  
側吹型室外機  
室內機  
TSC 控制器  
個別控制系統  
整體控制系統  
控制器外部尺寸



2-WAY FSV-EX ME2 系列

節省空間組合機種



全球備註	冷氣	暖氣
額定條件:	27°C DB / 19°C WB	20°C DB
室內氣溫	27°C DB / 19°C WB	20°C DB
室外氣溫	35°C DB	7°C DB / 6°C WB

以上規格如有變更，恕不另行通知

外觀	50		52		54		56		58		60		62		64		66		68		70		72		74		76		78		80								
HP	U-50ME2H7SP		U-52ME2H7SP		U-54ME2H7SP		U-56ME2H7SP		U-58ME2H7SP		U-60ME2H7SP		U-62ME2H7		U-64ME2H7		U-66ME2H7SP		U-68ME2H7SP		U-70ME2H7SP		U-72ME2H7SP		U-74ME2H7SP		U-76ME2H7SP		U-78ME2H7SP		U-80ME2H7SP								
機種名稱	U-14ME2H7 U-16ME2H7 U-20ME2H7		U-16ME2H7 U-16ME2H7 U-20ME2H7		U-14ME2H7 U-20ME2H7 U-20ME2H7		U-16ME2H7 U-20ME2H7 U-20ME2H7		U-18ME2H7 U-20ME2H7 U-20ME2H7		U-20ME2H7 U-20ME2H7 U-20ME2H7		U-14ME2H7 U-16ME2H7 U-16ME2H7		U-16ME2H7 U-16ME2H7 U-16ME2H7		U-10ME2H7 U-16ME2H7 U-20ME2H7		U-12ME2H7 U-16ME2H7 U-20ME2H7		U-10ME2H7 U-20ME2H7 U-20ME2H7		U-16ME2H7 U-16ME2H7 U-20ME2H7		U-16ME2H7 U-18ME2H7 U-20ME2H7		U-16ME2H7 U-20ME2H7 U-20ME2H7		U-18ME2H7 U-20ME2H7 U-20ME2H7		U-20ME2H7 U-20ME2H7 U-20ME2H7								
電源	3 相 4 線式 380V / 60Hz																																						
性能	冷氣	kW		141.0	146.0	152.0	157.0	162.0	168.0	175.0			180.0	185.0	190.5	196.0	202.0	207.0	213.0	218.0	224.0																		
	暖氣	kW		158.0	163.0	171.0	176.0	182.0	189.0	195.0			200.0	207.5	213.5	220.5	226.0	232.0	239.0	245.0	252.0																		
CSPF 值	冷氣	kWh/kWh		5.06	5.06	5.06	5.06	5.05	5.05	5.05			5.06	5.06	5.13	5.06	5.06	5.06	5.06	5.06	5.05																		
	室外機	kWh/kWh		5.44	5.44	5.42	5.42	5.42	5.41	5.46			5.47	5.44	5.51	5.43	5.43	5.43	5.43	5.42	5.41																		
本體尺寸	高 x 寬 x 深	mm		1842x4020x1000	1842x4020x1000	1842x4380x1000	1842x4380x1000	1842x4740x1000	1842x4740x1000	1842x4900x1000			1842x4900x1000	1842x5210x1000	1842x5620x1000	1842x5570x1000	1842x5620x1000	1842x5980x1000	1842x5980x1000	1842x6340x1000	1842x6340x1000																		
淨重	kg		1005	1005	1065	1065	1125	1125	1260			1260	1275	1335	1335	1380	1440	1440	1500	1500																			
電力額定值	冷氣	運轉電流	A		75.4	78.9	83.8	87.3	90.3	95.7			90.5	94.0	99.6	102.3	108.0	110.8	113.8	119.2	122.2	127.6																	
		消耗功率	kW		42.83	45.56	45.85	48.58	49.05	51.60	53.99			56.72	56.00	57.65	59.02	62.76	63.23	65.78	66.25	68.80																	
	暖氣	運轉電流	A		77.6	80.9	86.8	90.1	93.4	99.3			92.3	95.6	102.9	105.7	112.1	114.0	117.3	123.2	126.5	132.4																	
		消耗功率	kW		45.14	47.16	49.01	51.03	51.80	54.90	55.70			57.72	58.74	60.46	62.61	65.46	66.23	69.33	70.10	73.20																	
壓縮機	雙汽缸迴轉式數量			6	6	6	6	6	6	8			8	7	7	7	8	8	8	8																			
	驅動方式	DC 變頻																																					
	馬達輸出功率	kW		4.6x2+4.6x2+4.6x2	4.6x2+4.6x2+4.6x2	4.6x2+4.6x2+4.6x2	4.6x2+4.6x2+4.6x2	4.6x2+4.6x2+4.6x2	4.6x2+4.6x2+4.6x2	4.6x2+4.6x2+4.6x2	4.6x2+4.6x2+4.6x2			4.6x2+4.6x2+4.6x2	4.6+4.6x2+4.6x2	4.6+4.6x2+4.6x2	4.6+4.6x2+4.6x2	4.6+4.6x2+4.6x2	4.6x2+4.6x2+4.6x2	4.6x2+4.6x2+4.6x2	4.6x2+4.6x2+4.6x2	4.6x2+4.6x2+4.6x2																	
曲軸箱加熱器	kW		0.028x6	0.028x6	0.028x6	0.028x6	0.028x6	0.028x6	0.028x8			0.028x8	0.028x7	0.028x7	0.028x7	0.028x8	0.028x8	0.028x8	0.028x8	0.028x8																			
風扇馬達	無刷式 DC 馬達數量			4	4	5	5	6	6	4			4	6	6	7	6	7	8	8																			
	風量	m³/min		869	869	1042	1042	1215	1215	928			928	1266	1274	1439	1274	1447	1447	1620	1620																		
	馬達輸出功率	kW		0.75+0.75+0.75x2	0.75+0.75+0.75x2	0.75+0.75x2+0.75x2	0.75+0.75x2+0.75x2	0.75x2+0.75x2+0.75x2	0.75x2+0.75x2+0.75x2	0.75+0.75+0.75x2			0.75+0.75+0.75x2	0.75+0.75+0.75x2+0.75x2	0.75+0.75+0.75x2	0.75+0.75+0.75x2	0.75+0.75+0.75x2	0.75+0.75+0.75x2	0.75+0.75+0.75x2	0.75+0.75x2+0.75x2	0.75+0.75x2+0.75x2	0.75x2+0.75x2+0.75x2	0.75x2+0.75x2+0.75x2																
	機外靜壓	Pa		80	80	80	80	80	80	80			80	80	80	80	80	80	80	80	80																		
保護裝置	高壓壓力 SW			•	•	•	•	•	•	•			•	•	•	•	•	•	•	•																			
	高壓壓力 SENSOR			•	•	•	•	•	•	•			•	•	•	•	•	•	•	•	•																		
	低壓壓力 SENSOR			•	•	•	•	•	•	•			•	•	•	•	•	•	•	•	•																		
	壓縮機吐出溫			•	•	•	•	•	•	•			•	•	•	•	•	•	•	•	•																		
	壓縮機吸入溫			•	•	•	•	•	•	•			•	•	•	•	•	•	•	•	•																		
	冷凝溫度保護			•	•	•	•	•	•	•			•	•	•	•	•	•	•	•	•																		
	壓縮機回油制御			•	•	•	•	•	•	•			•	•	•	•	•	•	•	•	•																		
	過電流 FUSE			•	•	•	•	•	•	•			•	•	•	•	•	•	•	•	•																		
	最大運轉電流制限			•	•	•	•	•	•	•			•	•	•	•	•	•	•	•	•																		
	風扇過負荷保護			•	•	•	•	•	•	•			•	•	•	•	•	•	•	•	•																		
風扇 LOCK 保護			•	•	•	•	•	•	•			•	•	•	•	•	•	•	•	•																			
熱交換器型式	多縫風窗鋁箔片 + 內螺紋銅管																																						
冷媒	種類	R410A 環保冷媒																																					
	出廠時冷媒量	kg		26.1	26.1	27.3	27.3	28.5	28.5	33.2			33.2	32.9	35.6	34.1	35.6	36.8	36.8	38.0	38.0																		
配管連接	氣管	mm		Ø38.10 (Ø1-1/2)	Ø38.10 (Ø1-1/2)	Ø38.10 (Ø1-1/2)	Ø38.10 (Ø1-1/2)	Ø38.10 (Ø1-1/2)	Ø38.10 (Ø1-1/2)	Ø41.28 (Ø1-5/8)			Ø41.28 (Ø1-5/8)	Ø41.28 (Ø1-5/8)	Ø41.28 (Ø1-5/8)	Ø41.28 (Ø1-5/8)	Ø44.45 (Ø1-3/4)	Ø44.45 (Ø1-3/4)	Ø44.45 (Ø1-3/4)	Ø44.45 (Ø1-3/4)	Ø44.45 (Ø1-3/4)																		
	液管	mm		Ø19.05 (Ø3/4)	Ø19.05 (Ø3/4)	Ø19.05 (Ø3/4)	Ø19.05 (Ø3/4)	Ø19.05 (Ø3/4)	Ø19.05 (Ø3/4)	Ø19.05 (Ø3/4)			Ø19.05 (Ø3/4)	Ø19.05 (Ø3/4)	Ø22.22 (Ø7/8)	Ø22.22 (Ø7/8)	Ø22.22 (Ø7/8)	Ø22.22 (Ø7/8)	Ø22.22 (Ø7/8)	Ø22.22 (Ø7/8)	Ø22.22 (Ø7/8)																		
	平衡管	mm		Ø6.35 (Ø1/4)	Ø6.35 (Ø1/4)	Ø6.35 (Ø1/4)	Ø6.35 (Ø1/4)	Ø6.35 (Ø1/4)	Ø6.35 (Ø1/4)	Ø6.35 (Ø1/4)			Ø6.35 (Ø1/4)	Ø6.35 (Ø1/4)	Ø6.35 (Ø1/4)	Ø6.35 (Ø1/4)	Ø6.35 (Ø1/4)	Ø6.35 (Ø1/4)	Ø6.35 (Ø1/4)	Ø6.35 (Ø1/4)	Ø6.35 (Ø1/4)																		
環境溫度範圍	冷氣: -10°C (DB) ~ +52°C (DB) 暖氣: -25°C (WB) ~ +18°C (WB)																																						
噪音值	一般模式	dB(A)		64.5	65.5	63.5	64.5	64.0	64.0	66.5			67.0	65.5	65.5	64.5	66.5	66.0	66.0	65.0	65.0																		
	靜音模式	dB(A)		59.5	60.5	58.5	59.5	59.0	59.0	61.5			62.0	60.5	60.5	59.5	61.5	61.0	61.0	60.0	60.0																		

上吹型室外機

側吹型室外機

室內機

室內控制器

個別控制系統

整體控制系統

控制器外部尺寸

規格如有變更，恕不另行通知。



2-WAY FSV-EX ME2 系列

高效率組合機種



全球備註	冷氣	暖氣
額定條件:	27°C DB / 19°C WB	20°C DB
室內氣溫	35°C DB	7°C DB / 6°C WB
室外氣溫	以上規格如有變更，恕不另行通知	

外觀																																																																																										
HP	8		10		12		14		16		18		20		22		24		26		28		30		32		34		36																																																													
機種名稱	U-8ME2H7		U-10ME2H7		U-12ME2H7		U-14ME2H7		U-16ME2H7		U-18ME2H7 U-10ME2H7		U-20ME2H7 U-10ME2H7		U-10ME2H7 U-12ME2H7		U-12ME2H7 U-12ME2H7		U-10ME2H7 U-16ME2H7		U-12ME2H7 U-16ME2H7		U-14ME2H7 U-16ME2H7		U-16ME2H7 U-16ME2H7		U-10ME2H7 U-12ME2H7 U-12ME2H7		U-12ME2H7 U-12ME2H7 U-12ME2H7																																																													
電源	3 相 4 線式 380V / 60Hz																		3 相 4 線式 380V / 60Hz																																																																							
性能	冷氣 kW	22.4	28.0	33.5	40.0	45.0	50.4	56.0	61.5	67.0	73.0	78.5	85.0	90.0	95.0	100.5	冷氣 kW	22.4	28.0	33.5	40.0	45.0	50.4	56.0	61.5	67.0	73.0	78.5	85.0	90.0	95.0	100.5																																																										
	暖氣 kW	25.0	31.5	37.5	45.0	50.0	56.5	63.0	69.0	75.0	81.5	87.5	95.0	100.0	106.5	112.5	暖氣 kW	25.0	31.5	37.5	45.0	50.0	56.5	63.0	69.0	75.0	81.5	87.5	95.0	100.0	106.5	112.5																																																										
CSPF 值	冷氣 kWh/kWh	5.38	5.10	5.54	5.07	5.06	5.22	5.10	5.33	5.54	5.07	5.26	5.06	5.06	5.40	5.54	冷氣 kWh/kWh	5.38	5.10	5.54	5.07	5.06	5.22	5.10	5.33	5.54	5.07	5.26	5.06	5.06	5.40	5.54																																																										
	室外機 kWh/kWh	5.86	5.56	5.96	5.47	5.47	5.69	5.56	5.77	5.96	5.50	5.67	5.46	5.47	5.83	5.96	室外機 kWh/kWh	5.86	5.56	5.96	5.47	5.47	5.69	5.56	5.77	5.96	5.50	5.67	5.46	5.47	5.83	5.96																																																										
本體尺寸	高 x 寬 x 深 mm	1842x770x1000	1842x770x1000	1842x1180x1000	1842x1180x1000	1842x1180x1000	1842x1600x1000	1842x1600x1000	1842x2010x1000	1842x2420x1000	1842x2010x1000	1842x2420x1000	1842x2010x1000	1842x2420x1000	1842x2420x1000	1842x2420x1000	1842x3250x1000	1842x3660x1000																																																																								
淨重	kg	210	210	270	315	315	420	420	480	540	525	585	630	630	750	810																																																																										
電力額定值	冷氣	運轉電流 A	9.6	12.3	15.0	20.0	23.5	21.9	24.6	27.3	30.0	35.8	38.5	43.5	47.0	42.3	45.0																																																																									
		消耗功率 kW	5.81	7.42	9.07	11.45	14.18	13.23	14.84	16.49	18.14	21.60	23.25	25.63	28.36	25.56	27.21																																																																									
	暖氣	運轉電流 A	10.0	12.8	15.6	20.6	23.9	22.8	25.6	28.4	31.2	36.7	39.5	44.5	47.8	44.0	46.8																																																																									
		消耗功率 kW	6.05	7.71	9.43	12.41	14.43	13.76	15.42	17.14	18.86	22.14	23.86	26.84	28.86	26.57	28.29																																																																									
壓縮機	雙汽缸迴轉式數量	1	1	1	2	2	2	2	2	2	3	3	4	4	3	3																																																																										
	驅動方式	DC 變頻									DC 變頻																																																																															
	馬達輸出功率 kW	4.6	4.6	4.6	4.6x2	4.6x2	4.6+4.6	4.6+4.6	4.6+4.6	4.6+4.6	4.6+4.6	4.6+4.6x2	4.6+4.6x2	4.6x2+4.6x2	4.6x2+4.6x2	4.6+4.6+4.6	4.6+4.6+4.6																																																																									
曲軸箱加熱器 kW	0.028	0.028	0.028	0.028x2	0.028x2	0.028x2	0.028x2	0.028x2	0.028x2	0.028x2	0.028x3	0.028x3	0.028x4	0.028x4	0.028x3	0.028x3																																																																										
風扇馬達	無刷式 DC 馬達數量	1	1	1	1	1	2	2	2	2	2	2	2	2	3	3																																																																										
	風量 m³/min	224	224	232	232	232	448	448	456	464	456	464	464	464	688	696																																																																										
	馬達輸出功率 kW	0.75	0.75	0.75	0.75	0.75	0.75+0.75	0.75+0.75	0.75+0.75	0.75+0.75	0.75+0.75	0.75+0.75	0.75+0.75	0.75+0.75	0.75+0.75+0.75	0.75+0.75+0.75																																																																										
	機外靜壓 Pa	80	80	80	80	80	80	80	80	80	80	80	80	80	80	80																																																																										
保護裝置	高壓壓力 SW	•	•	•	•	•	•	•	•	•	•	•	•	•	•	•																																																																										
	高壓壓力 SENSOR	•	•	•	•	•	•	•	•	•	•	•	•	•	•	•																																																																										
	低壓壓力 SENSOR	•	•	•	•	•	•	•	•	•	•	•	•	•	•	•																																																																										
	壓縮機吐出溫	•	•	•	•	•	•	•	•	•	•	•	•	•	•	•																																																																										
	壓縮機吸入溫	•	•	•	•	•	•	•	•	•	•	•	•	•	•	•																																																																										
	冷凝溫度保護	•	•	•	•	•	•	•	•	•	•	•	•	•	•	•																																																																										
	壓縮機回油制御	•	•	•	•	•	•	•	•	•	•	•	•	•	•	•																																																																										
	過電流 FUSE	•	•	•	•	•	•	•	•	•	•	•	•	•	•	•																																																																										
	最大運轉電流制限	•	•	•	•	•	•	•	•	•	•	•	•	•	•	•																																																																										
	風扇過負荷保護	•	•	•	•	•	•	•	•	•	•	•	•	•	•	•																																																																										
風扇 LOCK 保護	•	•	•	•	•	•	•	•	•	•	•	•	•	•	•																																																																											
熱交換器型式	多縫風窗鋁鱗片 + 內螺紋銅管																																																																																									
冷媒	種類	R410A 環保冷媒																																																																																								
	出廠時冷媒量 kg	5.6	5.6	8.3	8.3	8.3	11.2	11.2	13.9	16.6	13.9	16.6	16.6	16.6	16.6	22.2	24.9																																																																									
配管連接	氣管 mm	Ø19.05 (Ø3/4)	Ø22.22 (Ø7/8)	Ø25.40 (Ø1)	Ø25.40 (Ø1)	Ø28.58 (Ø1-1/8)	Ø28.58 (Ø1-1/8)	Ø28.58 (Ø1-1/8)	Ø28.58 (Ø1-1/8)	Ø28.58 (Ø1-1/8)	Ø31.75 (Ø1-1/4)	Ø31.75 (Ø1-1/4)	Ø31.75 (Ø1-1/4)	Ø31.75 (Ø1-1/4)	Ø31.75 (Ø1-1/4)	Ø38.10 (Ø1-1/2)																																																																										
	液管 mm	Ø9.52 (Ø3/8)	Ø9.52 (Ø3/8)	Ø12.70 (Ø1/2)	Ø12.70 (Ø1/2)	Ø12.70 (Ø1/2)	Ø15.88 (Ø5/8)	Ø15.88 (Ø5/8)	Ø15.88 (Ø5/8)	Ø15.88 (Ø5/8)	Ø19.05 (Ø3/4)	Ø19.05 (Ø3/4)	Ø19.05 (Ø3/4)	Ø19.05 (Ø3/4)	Ø19.05 (Ø3/4)	Ø19.05 (Ø3/4)																																																																										
	平衡管 mm	Ø6.35 (Ø1/4)	Ø6.35 (Ø1/4)	Ø6.35 (Ø1/4)	Ø6.35 (Ø1/4)	Ø6.35 (Ø1/4)	Ø6.35 (Ø1/4)	Ø6.35 (Ø1/4)	Ø6.35 (Ø1/4)	Ø6.35 (Ø1/4)	Ø6.35 (Ø1/4)	Ø6.35 (Ø1/4)	Ø6.35 (Ø1/4)	Ø6.35 (Ø1/4)	Ø6.35 (Ø1/4)	Ø6.35 (Ø1/4)																																																																										
環境溫度範圍	冷氣: -10°C (DB) ~ +52°C (DB) 暖氣: -25°C (WB) ~ +18°C (WB)																																																																																									
噪音值	一般模式 dB(A)	53.0	56.0	57.0	58.0	61.0	58.0	59.0	59.5	60.0	62.5	62.5	63.0	64.0	61.5	62.0																																																																										
	靜音模式 dB(A)	48.0	51.0	52.0	53.0	56.0	53.0	54.0	54.5	55.0	57.5	57.5	58.0	59.0	56.5	57.0																																																																										

規格如有變更，恕不另行通知。

上吹型室外機  
側吹型室外機  
室內機  
T/C 控制器  
個別控制系統  
整體控制系統  
控制器外部尺寸



2-WAY FSV-EX ME2 系列 高效率組合機種



全球備註		
額定條件：	冷氣	暖氣
室內氣溫	27°C DB / 19°C WB	20°C DB
室外氣溫	35°C DB	7°C DB / 6°C WB

以上規格如有變更，恕不另行通知

外觀																	
HP		38	40	42	44	46	48	50	52	54	56	58	60	62	64		
機種名稱		U-38ME2H7E U-10ME2H7 U-12ME2H7 U-16ME2H7	U-40ME2H7E U-12ME2H7 U-12ME2H7 U-16ME2H7	U-42ME2H7 U-10ME2H7 U-16ME2H7 U-16ME2H7	U-44ME2H7 U-12ME2H7 U-16ME2H7 U-16ME2H7	U-46ME2H7 U-14ME2H7 U-16ME2H7 U-16ME2H7	U-48ME2H7 U-16ME2H7 U-16ME2H7 U-16ME2H7	U-50ME2H7E U-10ME2H7 U-12ME2H7 U-12ME2H7 U-16ME2H7	U-52ME2H7E U-12ME2H7 U-12ME2H7 U-12ME2H7 U-16ME2H7	U-54ME2H7E U-10ME2H7 U-12ME2H7 U-16ME2H7 U-16ME2H7	U-56ME2H7E U-12ME2H7 U-12ME2H7 U-16ME2H7 U-16ME2H7	U-58ME2H7E U-10ME2H7 U-16ME2H7 U-16ME2H7 U-16ME2H7	U-60ME2H7E U-12ME2H7 U-16ME2H7 U-16ME2H7 U-16ME2H7	U-62ME2H7 U-14ME2H7 U-16ME2H7 U-16ME2H7 U-16ME2H7	U-64ME2H7 U-16ME2H7 U-16ME2H7 U-16ME2H7 U-16ME2H7		
電源		3 相 4 線式 380V / 60Hz							3 相 4 線式 380V / 60Hz								
性能	冷氣	kW	106.5	112.0	118.0	123.5	130.0	135.0	140.0	145.5	151.5	157.0	163.0	168.5	175.0	180.0	
	暖氣	kW	119.0	125.0	131.5	137.5	145.0	150.0	156.5	162.5	169.0	175.0	181.5	187.5	195.0	200.0	
CSPF 值	冷氣	kWh/kWh	5.21	5.34	5.07	5.18	5.06	5.06	5.29	5.38	5.17	5.26	5.06	5.15	5.06	5.06	
	室外機	kWh/kWh	5.64	5.76	5.48	5.60	5.46	5.42	5.71	5.80	5.59	5.67	5.48	5.56	5.46	5.47	
本體尺寸	高 x 寬 x 深	mm	1842x3250x1000	1842x3660x1000	1842x3250x1000	1842x3660x1000	1842x3660x1000	1842x3660x1000	1842x4490x1000	1842x4900x1000	1842x4490x1000	1842x4900x1000	1842x4900x1000	1842x4900x1000	1842x4900x1000	1842x4900x1000	
淨重		kg	795	855	840	900	945	945	1065	1125	1110	1170	1155	1215	1260	1260	
電力額定值	冷氣	運轉電流	A	50.8	53.5	59.3	62.0	67.0	70.5	65.8	68.5	74.3	77.0	82.8	85.5	90.5	94.0
		消耗功率	kW	30.67	32.32	35.78	37.43	39.81	42.54	39.74	41.39	44.85	46.50	49.96	51.61	53.99	56.72
	暖氣	運轉電流	A	52.3	55.1	60.6	63.4	68.4	71.7	67.9	70.7	76.2	79.0	84.5	87.3	92.3	95.6
		消耗功率	kW	31.57	33.29	36.57	38.29	41.27	43.29	41.00	42.72	46.00	47.72	51.00	52.72	55.70	57.72
壓縮機	雙汽缸迴轉式數量		4	4	5	5	6	6	5	5	6	6	7	7	8	8	
	驅動方式		DC 變頻							DC 變頻							
	馬達輸出功率	kW	4.6+4.6+4.6x2	4.6+4.6+4.6x2	4.6+4.6x2+4.6x2	4.6+4.6x2+4.6x2	4.6x2+4.6x2+4.6x2	4.6x2+4.6x2+4.6x2	4.6+4.6+4.6+4.6x2	4.6+4.6+4.6+4.6x2	4.6+4.6+4.6x2+4.6x2	4.6+4.6+4.6x2+4.6x2	4.6+4.6x2+4.6x2+4.6x2	4.6+4.6x2+4.6x2+4.6x2	4.6x2+4.6x2+4.6x2+4.6x2	4.6x2+4.6x2+4.6x2+4.6x2	
風扇馬達	曲軸箱加熱器	kW	0.028x4	0.028x4	0.028x5	0.028x5	0.028x6	0.028x6	0.028x5	0.028x5	0.028x6	0.028x6	0.028x7	0.028x7	0.028x8	0.028x8	
	無刷式 DC 馬達數量		3	3	3	3	3	3	4	4	4	4	4	4	4	4	
	風量	m³/min	688	696	696	696	696	696	920	928	920	928	920	928	928	928	
	馬達輸出功率	kW	0.75+0.75+0.75	0.75+0.75+0.75	0.75+0.75+0.75	0.75+0.75+0.75	0.75+0.75+0.75	0.75+0.75+0.75	0.75+0.75+0.75+0.75	0.75+0.75+0.75+0.75	0.75+0.75+0.75+0.75	0.75+0.75+0.75+0.75	0.75+0.75+0.75+0.75	0.75+0.75+0.75+0.75	0.75+0.75+0.75+0.75	0.75+0.75+0.75+0.75	
機外靜壓	Pa	80	80	80	80	80	80	80	80	80	80	80	80	80	80	80	
保護裝置	高壓壓力 SW		•	•	•	•	•	•	•	•	•	•	•	•	•	•	
	高壓壓力 SENSOR		•	•	•	•	•	•	•	•	•	•	•	•	•	•	
	低壓壓力 SENSOR		•	•	•	•	•	•	•	•	•	•	•	•	•	•	
	壓縮機吐出溫		•	•	•	•	•	•	•	•	•	•	•	•	•	•	
	壓縮機吸入溫		•	•	•	•	•	•	•	•	•	•	•	•	•	•	
	冷凝溫度保護		•	•	•	•	•	•	•	•	•	•	•	•	•	•	
	壓縮機回油制御		•	•	•	•	•	•	•	•	•	•	•	•	•	•	
	過電流 FUSE		•	•	•	•	•	•	•	•	•	•	•	•	•	•	
	最大運轉電流制限		•	•	•	•	•	•	•	•	•	•	•	•	•	•	
	風扇過負荷保護		•	•	•	•	•	•	•	•	•	•	•	•	•	•	
風扇 LOCK 保護		•	•	•	•	•	•	•	•	•	•	•	•	•	•		
熱交換器型式		多縫風窗鋁鱗片 + 內螺紋銅管							多縫風窗鋁鱗片 + 內螺紋銅管								
冷媒	種類		R410A 環保冷媒														
	出廠時冷媒量	kg	22.2	24.9	22.2	24.9	24.9	24.9	30.5	33.2	30.5	33.2	30.5	33.2	33.2	33.2	
配管連接	氣管	mm	Ø38.10 (Ø1-1/2)	Ø38.10 (Ø1-1/2)	Ø38.10 (Ø1-1/2)	Ø38.10 (Ø1-1/2)	Ø38.10 (Ø1-1/2)	Ø38.10 (Ø1-1/2)	Ø38.10 (Ø1-1/2)	Ø38.10 (Ø1-1/2)	Ø38.10 (Ø1-1/2)	Ø38.10 (Ø1-1/2)	Ø38.10 (Ø1-1/2)	Ø38.10 (Ø1-1/2)	Ø41.28 (Ø1-5/8)	Ø41.28 (Ø1-5/8)	
	液管	mm	Ø19.05 (Ø3/4)	Ø19.05 (Ø3/4)	Ø19.05 (Ø3/4)	Ø19.05 (Ø3/4)	Ø19.05 (Ø3/4)	Ø19.05 (Ø3/4)	Ø19.05 (Ø3/4)	Ø19.05 (Ø3/4)	Ø19.05 (Ø3/4)	Ø19.05 (Ø3/4)	Ø19.05 (Ø3/4)	Ø19.05 (Ø3/4)	Ø19.05 (Ø3/4)	Ø19.05 (Ø3/4)	
	平衡管	mm	Ø6.35 (Ø1/4)	Ø6.35 (Ø1/4)	Ø6.35 (Ø1/4)	Ø6.35 (Ø1/4)	Ø6.35 (Ø1/4)	Ø6.35 (Ø1/4)	Ø6.35 (Ø1/4)	Ø6.35 (Ø1/4)	Ø6.35 (Ø1/4)	Ø6.35 (Ø1/4)	Ø6.35 (Ø1/4)	Ø6.35 (Ø1/4)	Ø6.35 (Ø1/4)	Ø6.35 (Ø1/4)	
環境溫度範圍		冷氣：-10°C (DB) ~ +52°C (DB) 暖氣：-25°C (WB) ~ +18°C (WB)							冷氣：-10°C (DB) ~ +52°C (DB) 暖氣：-25°C (WB) ~ +18°C (WB)								
噪音值	一般模式	dB(A)	63.5	63.5	65.0	65.0	65.0	66.0	64.5	64.5	65.5	65.5	66.5	66.5	66.5	67.0	
	靜音模式	dB(A)	58.5	58.5	60.0	60.0	60.0	61.0	59.5	59.5	60.5	60.5	61.5	61.5	61.5	62.0	

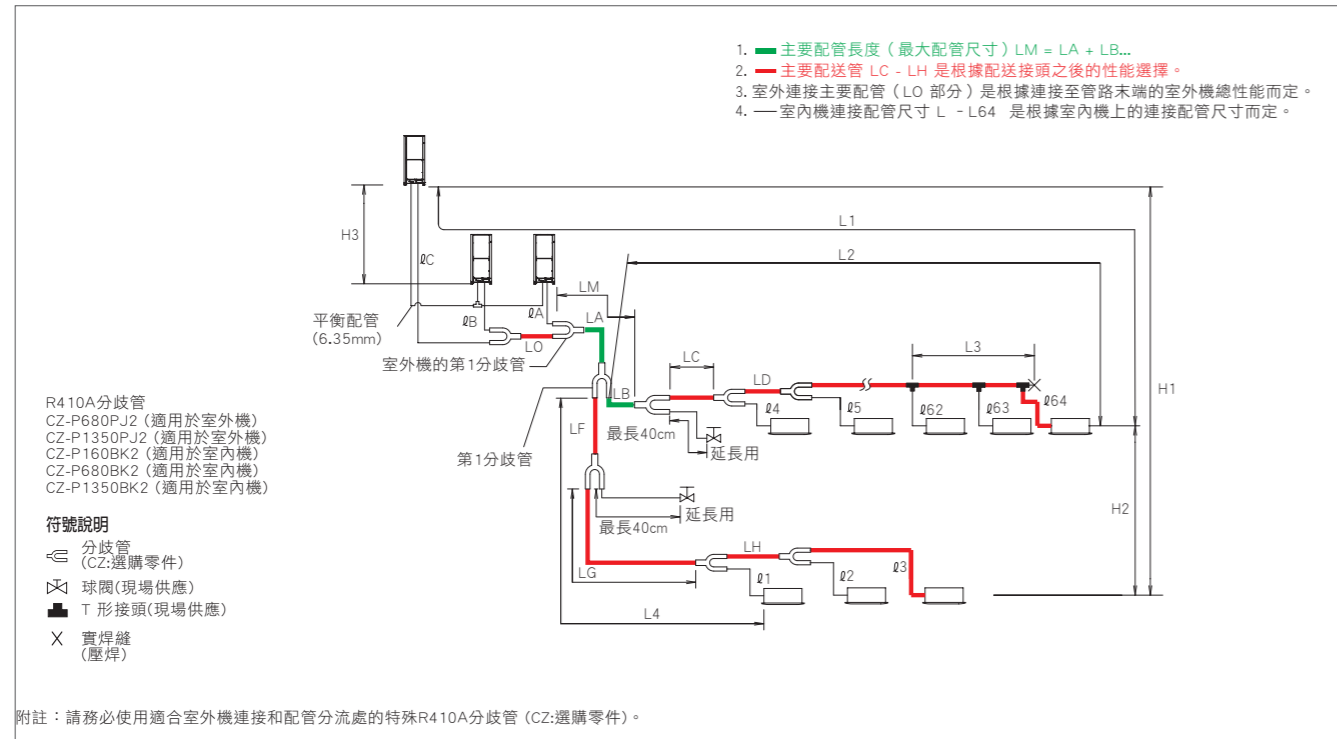
規格如有變更，恕不另行通知。

上吹型室外機  
側吹型室外機  
室內機  
TSC 控制器  
個別控制系統  
整體控制系統  
控制器外部尺寸



# 配管設計

慎選安裝位置，使冷媒配管的長度和尺寸落在下圖的允許範圍內。



## 冷媒配管長度和安裝高度差的適用範圍

項目	記號	內容	長度 (m)
允許的配管長度	L1	最大配管長度	實際長度 ≤200*2 等效長度 ≤210*2
	ΔL(L2 - L4)	從第1分枝管後最大長度和最小長度的長度差	≤50*5
	LM	主要配管最大長度 (最大尺寸) * 即便在第1分枝管後，若使用最大配管長度，也可允許LM。	— *3
	l <sub>1</sub> , l <sub>2</sub> ~l <sub>64</sub>	各分枝管的最大長度	≤30*7
	L1+LF+LG+LH+l <sub>A</sub> +l <sub>B</sub> +l <sub>1</sub> +l <sub>2</sub> ~l <sub>63</sub>	最大配管總長度	≤1000
允許的高度差	l <sub>A</sub> , l <sub>B</sub> +LO, l <sub>C</sub> +LO	室外第1分枝管到各室外機的最大配管長度	≤10
	H1	室外機安裝位置高於室內機時	≤50
	H2	室外機安裝位置低於室內機時	≤40
	H3	室內機間最大高度差 室外機間最大高度差	≤15*6 ≤4
允許的接頭配管長度	L3	T形接頭配管(現場供應)； 第1T形接頭和實焊縫端點間的最大配管長度	≤2

L = 長度, H = 高度

- 附註
- \*1 室外連接主要配管 (LO部分) 是根據連接至管路末端的室外機總性能而定。
  - \*2 若最長配管長度 (L1) 超過90公尺 (等效長度)，請將氣管和液管的主要管路(LM)尺寸加大一個口徑。使用現場供應的漸縮管。選擇管路尺寸時，請參閱主要管路尺寸表 (表3) 以及下頁的冷媒配管尺寸表 (表8)。
  - \*3 若最長的主要管路長度 (LM) 超過50公尺，請將50公尺內的氣管主要管路尺寸加大一個口徑。使用現場供應的漸縮管。決定小於允許配管長度上限的長度。超過50公尺的部分，則根據表格3、4中的主要管路尺寸 (LA) 設置：若現有配管的尺寸已大於標準配管尺寸，便無需再進一步加大尺寸。
  - \*4 若使用了現有配管，且現場冷媒充填量超過下列數值，請變更配管尺寸，減少冷媒量。  
一室外機系統的冷媒總量：50公斤；兩台室外機系統的冷媒總量：80公斤；三台或四台室外機系統的冷媒總量：105公斤
  - \*5 配管長度超過40公尺時，請將較大的液管或氣管配管加大一個口徑。請參閱技術資料手冊瞭解細節。
  - \*6 若配送管總長度超過500公尺，則以下列公式計算室內機之間的最大允許高度差 (H2)。  
確保室內機的實際高度差應落在如下的計畫數字範圍內。計算單位 (公尺)：15x(2 - 總配管長度 (公尺) ÷ 500)
  - \*7 若任何配管長度超過30公尺，請將氣管和液管的管路尺寸加大一個口徑。

## 每台室外機的必要額外冷媒充填量

U-8ME2H7	U-10ME2H7	U-12ME2H7	U-14ME2H7	U-16ME2H7	U-18ME2H7	U-20ME2H7
5.5 kg	5.5 kg	7.0 kg	7.0 kg	7.0 kg	7.0 kg	7.0 kg

## 系統限制

允許的已連接室外機最大數量	4*2
允許的已連接室外機最大性能	224 kW (80 HP)
可連接室內機的最大數量	64*1
允許的室內機/室外機最大性能比	50-130%*3

- \*1 若是38hp以下的機體，數量則受限於已連接室內機的總性能。
- \*2 若已延伸系統，最多可連接4個機體。
- \*3 若能滿足下列條件，有效範圍可超越130%而高達200%。  
 遵守可連接室內機的最大數量。  
 暖氣室外機溫度的運作範圍下限為-10CWB(標準為-25CWB)。  
 同步運作受限少於可連接室內機數量的130%。

## 額外冷媒充填

液管尺寸: mm (inch)	冷媒充填量/m (g/m)
6.35 (1/4)	26
9.52 (3/8)	56
12.7 (1/2)	128
15.88 (5/8)	185
19.05 (3/4)	259
22.22 (7/8)	366
25.4 (1)	490

## 冷媒配管(可使用現有配管)

配管尺寸(mm)			
材料韌度-O		材料韌度-1/2H,H	
6.35	t0.8	22.22	t1.0
9.52	t0.8	25.4	t1.0
12.7	t0.8	28.58	t1.0
15.88	t1.0	31.75	t1.1
19.05	t1.2	38.1	超過 t1.35
		41.28	超過 t1.45
		44.45	超過 t1.55

\* 彎折管路時，使用的彎曲半徑至少要是配管外徑的四倍。此外，彎折時要謹慎避免壓壞或破壞管路。

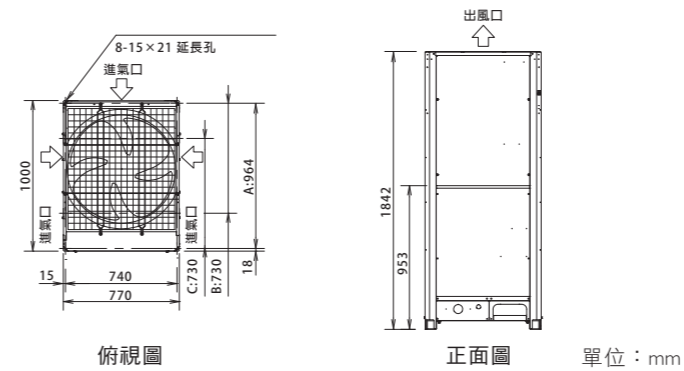
## 2-WAY FSV-EX ME2 系列 節省空間組合機種



### 8 / 10 HP

根據安裝現場，可在基礎螺栓的深度方向中選擇 A、B 或 C 的設置位置。

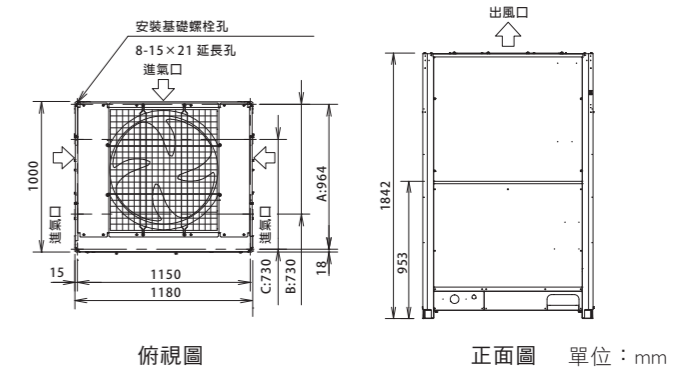
- A: (安裝孔) 往前的配管
- B: (安裝孔) 往下的配管
- C: (安裝孔距)



### 12 / 14 / 16 HP

根據安裝現場，可在基礎螺栓的深度方向中選擇 A、B 或 C 的設置位置。

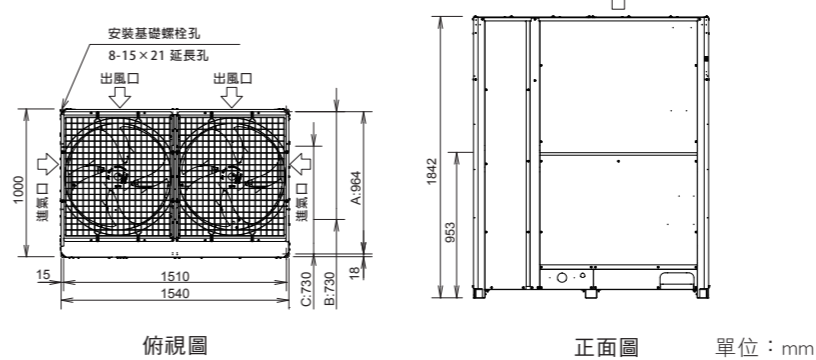
- A: (安裝孔) 往前的配管
- B: (安裝孔) 往下的配管
- C: (安裝孔距)



### 18 / 20 HP

根據安裝現場，可在基礎螺栓的深度方向中選擇 A、B 或 C 的設置位置。

- A: (安裝孔) 往前的配管
- B: (安裝孔) 往下的配管
- C: (安裝孔距)



上吹型室外機

側吹型室外機

室內機

F5 控制器

個別控制系統

整體控制系統

控制器外部尺寸



# FSV ME2系列 上吹型

## 高效率、大面積變頻式空調系統

### ME2 系列專用冷媒分歧管 選購配件

#### 選購的分歧管

請參閱配送接頭套件隨附的安裝說明，瞭解安裝程序。

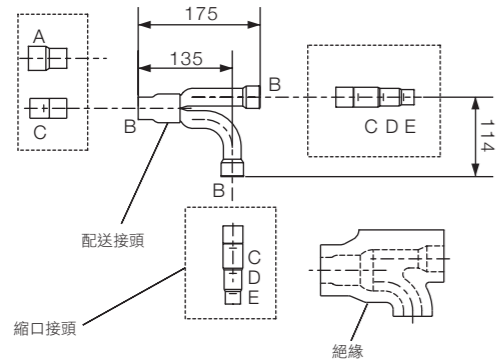
機種名稱	分歧後冷氣性能	備註
1. CZ-P680PJ2	68.0 kW或以下	室外機用
2. CZ-P1350PJ2	68.0 kW以上	室外機用
3. CZ-P160BK2	22.4 kW或以下*	室內機用
4. CZ-P680BK2	68.0 kW或以下*	室內機用
5. CZ-P1350BK2	68.0 kW以上*	室內機用

### 分歧管 附保溫材

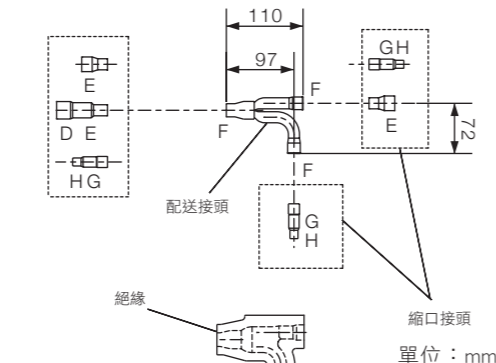
#### 1. CZ-P680PJ2

適用於室外機（分歧後的性能為68.0kW或以下。）

氣管



液管



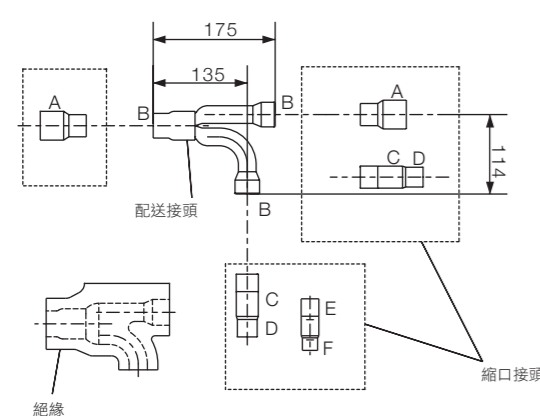
各零件的接點尺寸（圖中為配管內徑）

零件	Part A	Part B	Part C	Part D	Part E	Part F	Part G	Part H
尺寸 (mm)	Ø31.75	Ø28.58	Ø25.40	Ø22.22	Ø19.05	Ø15.88	Ø12.70	Ø9.52

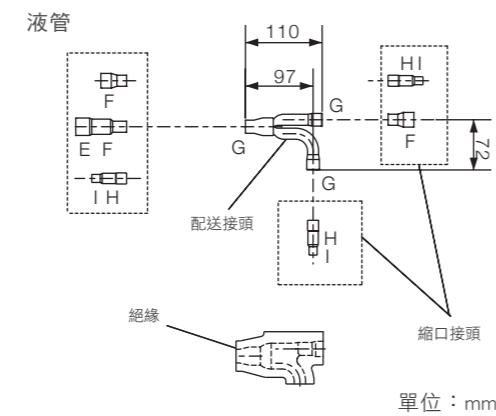
#### 2. CZ-P1350PJ2

適用於室外機（分歧後的性能大於68.0kW）

氣管



液管



各零件的接點尺寸（圖中為配管內徑）

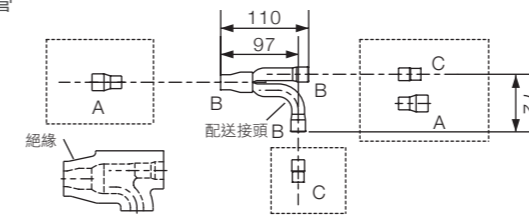
零件	Part A	Part B	Part C	Part D	Part E	Part F	Part G	Part H	Part I	Part J
尺寸 (mm)	Ø38.10	Ø31.75	Ø28.58	Ø25.40	Ø22.22	Ø19.05	Ø15.88	Ø12.70	Ø9.52	Ø6.35

\* 若配管直徑超過38.1，請使用現場供應的漸縮管。

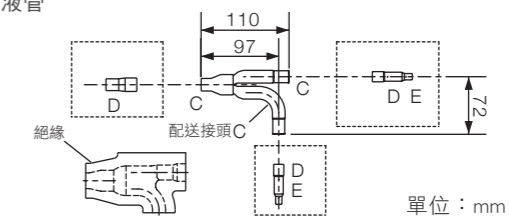
#### 3. CZ-P160BK2

用途：適用於室內機（分歧後的性能為22.4kW或以下。）

氣管



液管



單位：mm

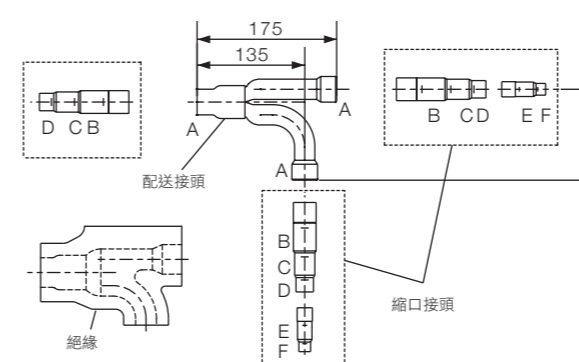
各零件的接點尺寸（圖中為配管內徑）

零件	Part A	Part B	Part C	Part D	Part E
尺寸 (mm)	Ø19.05	Ø15.88	Ø12.70	Ø9.52	Ø6.35

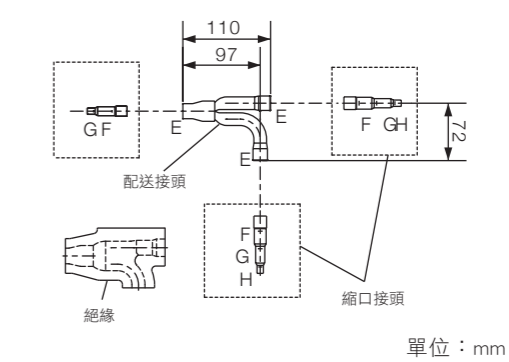
#### 4. CZ-P680BK2

用途：適用於室內機（分歧後的性能大於22.4kW，但小於68.0kW。）

氣管



液管



單位：mm

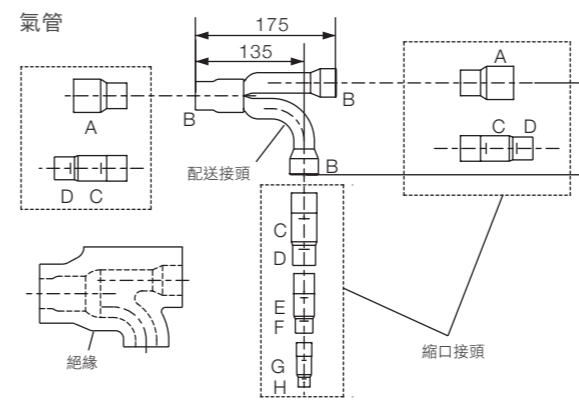
各零件的接點尺寸（圖中為配管內徑）

零件	Part A	Part B	Part C	Part D	Part E	Part F	Part G	Part H
尺寸 (mm)	Ø28.58	Ø25.40	Ø22.22	Ø19.05	Ø15.88	Ø12.70	Ø9.52	Ø6.35

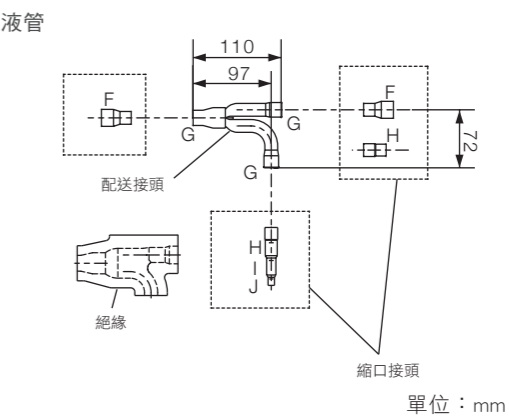
#### 5. CZ-P1350BK2

用途：適用於室內機（分歧後的性能大於68.0kW）

氣管



液管



單位：mm

各零件的接點尺寸（圖中為配管內徑）

零件	Part A	Part B	Part C	Part D	Part E	Part F	Part G	Part H	Part I	Part J
尺寸 (mm)	Ø38.10	Ø31.75	Ø28.58	Ø25.40	Ø22.22	Ø19.05	Ø15.88	Ø12.70	Ø9.52	Ø6.35

\* 若配管直徑超過38.1，請使用現場供應的漸縮管。

\* 若在配送之後連接的室內機總性能超過室外機總性能，請根據室外機總性能選擇配送管尺寸。

上吹型室外機

側吹型室外機

室內機

TV 控制器

個別控制系統

整體控制系統

控制器外部尺寸



# FSV 側吹型

適用於小面積商用或住家空間

單相 220V  
(4.5.6HP)

三相 220V  
(4.5.6.8.10HP)

三相 380V  
(8HP-72HP)

## 高效率、大面積變頻式空調系統採用 R410A 並搭載先進技術

- 室外溫度高達46°C時，仍可正常供應冷氣
- 接續比50-130%
- 電流檢知控制功能（降低尖峰負載）
- 完整的室內機和控制裝置選購配件
- 使用室外機自動重新啟動

### 8HP-10HP最大設計彈性

- 配管長度：120m(總配管長度150m)
- 系統高度差：50m/40m(室外機在上/在下)
- 室內機高度差：15m

### 4HP-6HP最佳能源效率

- 最佳CSPF值：6.63(4HP機種)
- 最佳CSPF值：6.40(5HP機種)
- 最佳CSPF值：6.20(6HP機種)

### 8-72HP最佳連結率

- 室內機/室外機連結率高達130%



上吹型室外機

側吹型室外機

室內機

室內控制系統

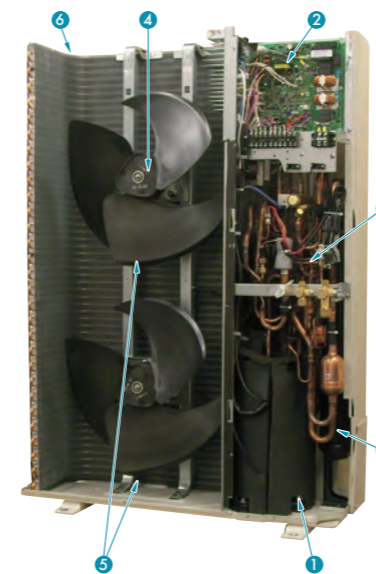
個別控制系統

整體控制系統

控制器外部尺寸

## 省電至上

風扇、風扇馬達、壓縮機、熱交換器的結構採省電設計，造就超高CSPF值。此外，採用R410A高效冷媒，減少CO<sub>2</sub>排放量並降低運作成本。



### 1 Panasonic 變頻式壓縮機

採用大容量變頻式壓縮機，改良變頻式壓縮機的部分負載性能後，效能上更顯卓越。

### 2 印刷電路板

4-6HP LYE1 PCB 3塊  
8-10HP LE1/LYE1 PCB 2塊  
8-18HP LEM1 PCB 3-7塊

### 3 液氣分離器

增加液氣分離器容積，以確保由於延伸最大配管長度所增加冷媒充填量時壓縮機的信賴性；更進一步降低冷媒的壓力損失，連帶改善運轉效率。

### 4 直流風扇馬達

隨時依負載和機外溫度控制直流馬達，輸出最佳風量。

### 5 全新設計的風扇

全新設計的扇葉可抑制擾流，提高效率。將風扇直徑增加至490mm後，散熱風量也隨之增加，同時還能維持低噪音。

### 6 熱交換器和銅管

重新設計熱交換器尺寸與其中的銅管尺寸，提高效率。

### 7 油分離器\*

採用新型離心式分離器改善油分離效率，並降低冷媒壓力損失。

\*1限雙風扇側吹型室外機才有





# FSV 側吹型

適用於小面積商用或住家空間

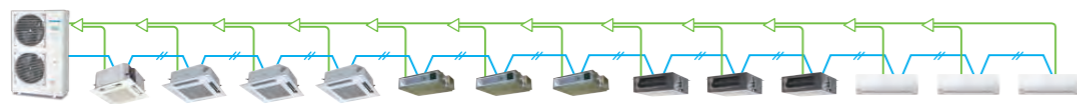
單相 220V  
(4.5.6HP)

三相 220V  
(4.5.6.8.10HP)

## 系統範例圖

作為 Panasonic 變頻式空調系統系列的延伸作，只要是與其他FSV系列相容的室內機和控制裝置，FSV均可搭配使用。

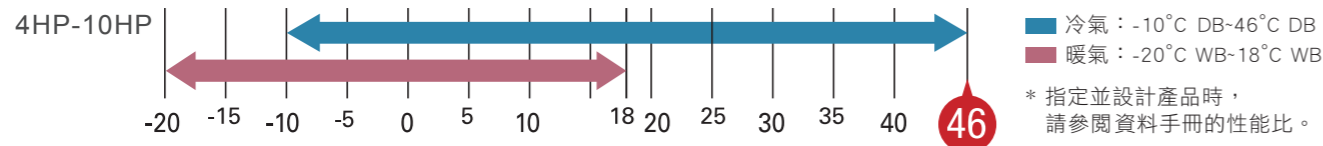
4HP-10HP



系統 / HP	4HP	5HP	6HP	8HP	10HP
可連接室內機	6	8	9	13(LE1型) 11(LYE1型)	13

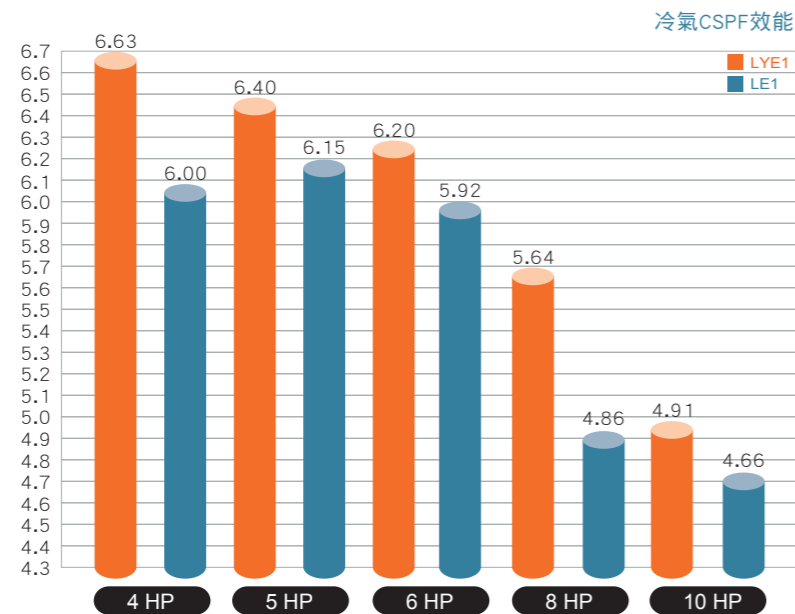
## 超廣運作範圍

- 室外溫度低至-10°C時冷氣仍可正常運作
  - 室外溫度低於46°C時，即能正常供應冷氣
  - 室外溫度高於-20°C時，即能正常供應暖氣
- 遙控器溫度設定範圍為16°C至30°C。



## 強化省電效率

採用R410A高效冷媒、全新直流變頻式壓縮機、全新直流馬達，以及新設計的熱交換器，大幅改善運作效率。



## 電流檢知控制功能

FSV系統搭載變頻控制技術，具備電流檢知控制功能。透過這個控制裝置，能以三個等級設定尖峰負載的耗電量，提供最佳效能，以最輕微的不適感來降低每年的耗電量。

### CZ-CAPDC3 基本型電流檢知功能

具備需量控制端子，可選擇使用0-50-75-100%性能的控制項。

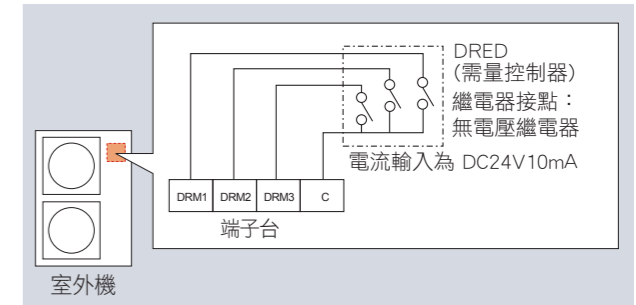
\* CZ-CAPDC3 為必要選購配件 \* 符合澳洲AS4755規範

### CZ-CAPDC2 進階型電流檢知控制功能\*1

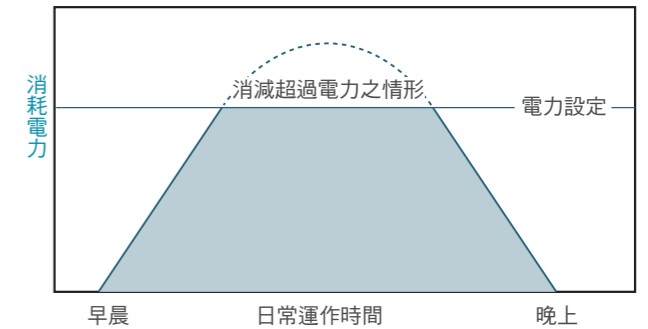
設定值可0%，或落在40到100%的範圍內（調整基準為5%）。運送時，設定值已設為0%、70%和100%這三個等級。

\*1 須備有室外機(CZ-CAPDC2)專用並聯輸入 / 輸出裝置才能輸入訊號。

	功率輸入	
第1級	100% (預設)	可在40-100%範圍內變更
第2級	70% (預設)	
第3級	0% (停止狀態時)	

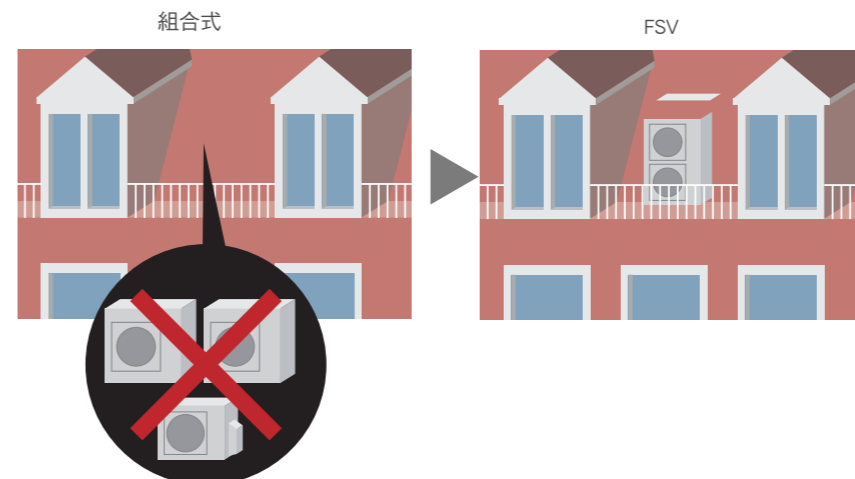


需量反應訊號	功率輸入
DRM 1	0%
DRM 2	50%
DRM 3	75%



## 機體輕巧化設計

採超薄輕量設計，安裝地點不受限。



## 靜音模式

使用靜音模式可降低5dB音量。亦具備外部輸入訊號。



上吹型室外機

側吹型室外機

室內機

遙控器

個別控制系統

整體控制系統

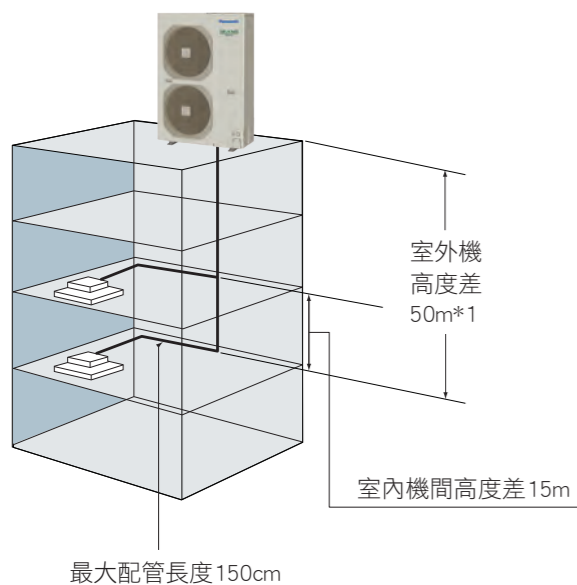
控制器外部尺寸



# FSV 側吹型

適用於小面積商用或住家空間

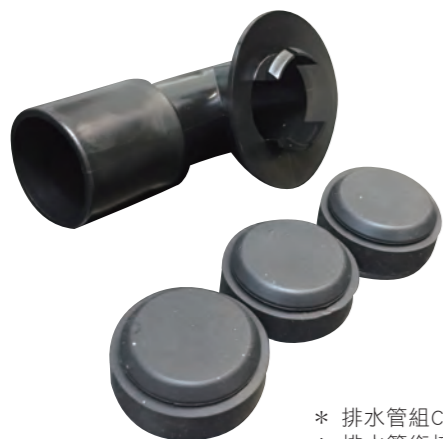
## 長配管 對應，設計更具彈性



	8 / 10 HP
室外機高度差	50m
室內機高度差	15m
最大配管長度	150m (等效配管長度 175m)
最大配管總長度	300m

\*1 室外機低於室內機時為 40 m

## 配件

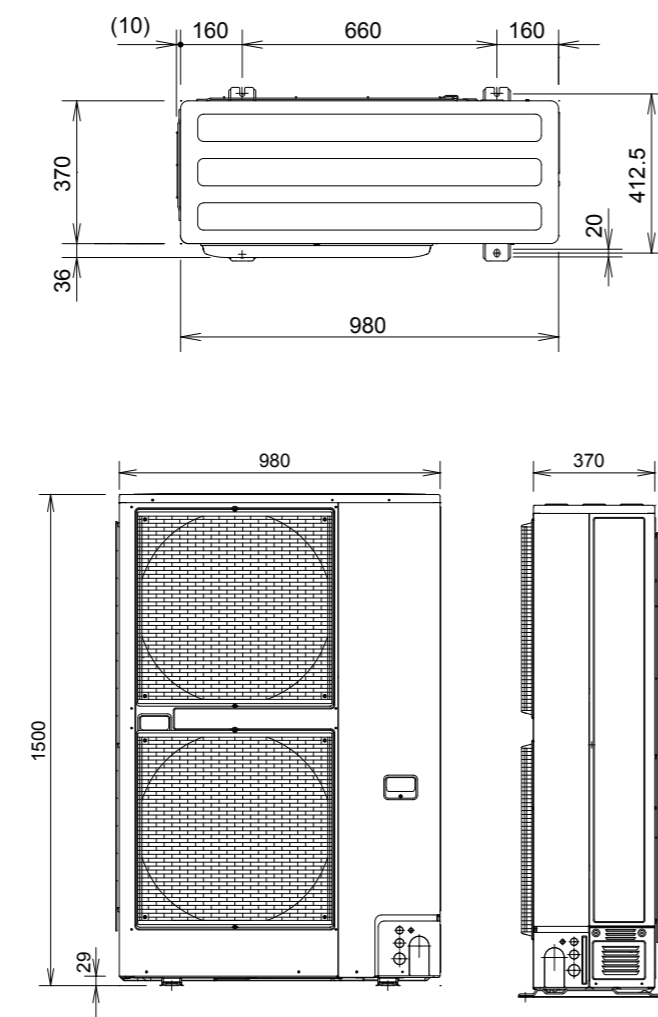


\* 排水管組 CZ-140DRS1 (選購品)  
\* 排水管銜接尺寸：內徑 Ø25mm

## 側吹型 設計施工圖

8/10 HP

單位：mm



		LE1 系列		LYE 系列				
		8	10	8	10	8	10	
HP								
機種名稱		U-8LE1H7	U-10LE1H7	U-8LYE1T7	U-10LYE1T7	U-8LYE1T9	U-10LYE1T9	
電源		3 相 4 線式 380V / 60Hz		3 相 4 線式 380V / 60Hz		3 相 3 線式 220V / 60Hz		
性能	冷氣	kW	22.4	28.0	20.0	28.0	20.0	
	暖氣	kW	25.0	31.5	22.5	31.5	22.5	
CSPF 值	冷氣	kWh/kWh	4.86	4.66	5.64	4.91	5.49	
	室外機	kWh/kWh	5.29	4.98	6.37	5.29	6.80	
本體尺寸	高 x 寬 x 深	mm	1500 x 980 x 370	1500 x 980 x 370	1500 x 980 x 370	1500 x 980 x 370	1500 x 980 x 370	
淨重		kg	132	133	132	133	132	
電力額定值	冷氣	運轉電流	A	11.7	16.0	10.50	17.00	
		消耗功率	kW	6.45	9.15	6.00	9.10	
	暖氣	運轉電流	A	12.1	16.6	10.88	17.60	
		消耗功率	kW	6.71	9.52	6.04	9.52	
壓縮機	型式X數量		雙汽缸迴轉式X1		雙汽缸迴轉式X1		雙汽缸迴轉式X1	
	驅動方式		DC 變頻		DC 變頻		DC 變頻	
	馬達輸出功率	kW	4.6	4.6	4.6	4.6	4.6	4.6
	曲軸箱加熱器	kW	0.028	0.028	-	-	-	-
風扇馬達	型式X數量		無刷式 DC 馬達數量X2		無刷式 DC 馬達數量X2		無刷式 DC 馬達數量X2	
	風量	m <sup>3</sup> /min	150	160	150	160	150	160
	馬達輸出功率	kW	0.12x2	0.12x2	0.12x2	0.12x2	0.12x2	0.12x2
保護裝置	高壓壓力 SW		•	•	•	•	•	
	高壓壓力 SENSOR		•	•	•	•	•	
	低壓壓力 SENSOR		•	•	•	•	•	
	壓縮機吐出溫		•	•	•	•	•	
	壓縮機吸入溫		•	•	•	•	•	
	冷凝溫度保護		•	•	•	•	•	
	壓縮機回油制御		•	•	•	•	•	
變頻迴路	過電流 FUSE		•	•	•	•	•	
	壓縮機吐出溫		•	•	•	•	•	
	冷凝溫度保護		•	•	•	•	•	
	最大運轉電流制限		•	•	•	•	•	
	壓縮機回油制御		•	•	•	•	•	
風扇馬達	過電流保護		•	•	•	•	•	
	過負荷保護		•	•	•	•	•	
	LOCK 保護		•	•	•	•	•	
熱交換器型式		波浪平板鋁箔片 + 內螺紋銅管						
冷媒	種類		R410A 環保冷媒					
	出廠時冷媒量	kg	6.3	6.6	6.3	6.6	6.3	6.6
配管連接	氣管	mm	Ø19.05 (Ø3/4)	Ø22.22 (Ø7/8)	Ø19.05 (Ø3/4)	Ø22.22 (Ø7/8)	Ø19.05 (Ø3/4)	Ø22.22 (Ø7/8)
	液管	mm	Ø9.52 (Ø3/8)	Ø9.52 (Ø3/8)	Ø9.52 (Ø3/8)	Ø9.52 (Ø3/8)	Ø9.52 (Ø3/8)	Ø9.52 (Ø3/8)
環境溫度範圍		冷氣 -10°C DB ~ +46°C DB, 暖氣 -20°C DB ~ +18°C DB						
噪音值	一般模式	dB(A)	59.0	62.0	59.0	62.0	59.0	62.0
	靜音模式	dB(A)	52.0	55.0	52.0	55.0	52.0	55.0

規格如有變更，恕不另行通知。

\* 本公司產品冷、暖氣之性能測試皆依照 CNS3615【空氣調節機】、CNS14464【無風管空氣調節機與熱泵之試驗法及性能等級】、CNS15173【接風管型空氣調節機級空氣對空氣式熱泵之試驗法及性能等級】之標準，進行試驗。  
\* 冷、暖氣能力換算標準：1kW=860kcal/hr

上吹型  
室外機

側吹型  
室外機

室內機

遙控器

個別控制系統

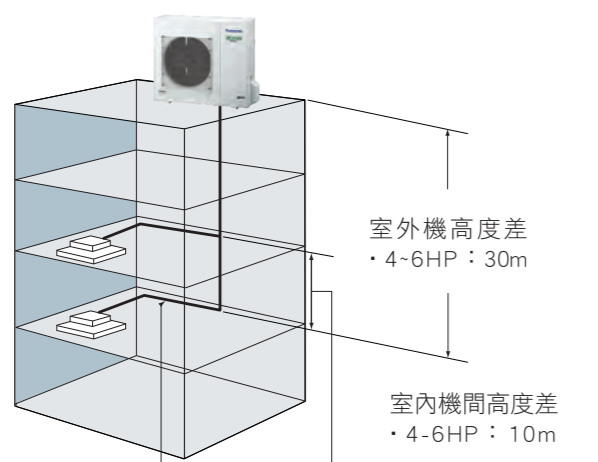
整體控制系統

控制器外部尺寸

# FSV 側吹型

適用於小面積商用或住家空間

## 標準配管 對應，設計更具彈性



最大配管長度：  
• 4-6HP：75m

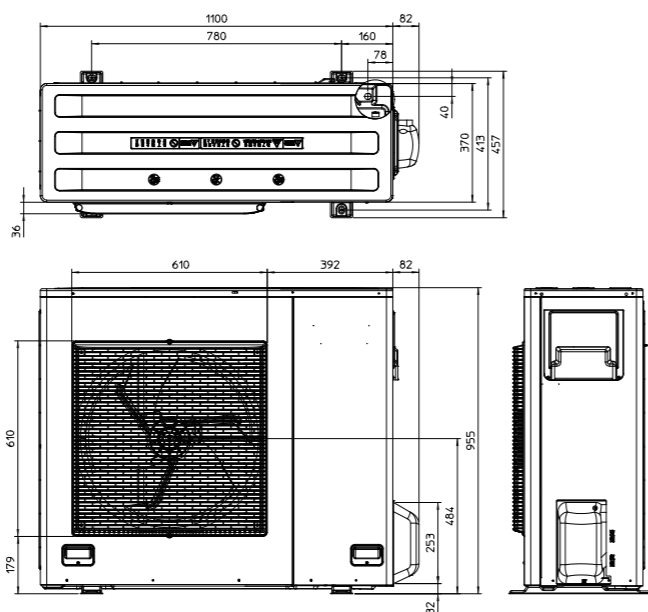
	4 / 5 / 6 HP
室外機高度差	30m
室內機高度差	10m
最大配管長度	75m (等效配管長度95m)
最大配管總長度	95m

\*1 室外機低於室內機時為20 m

## 側吹型 LYE1 系列 設計施工圖

4/5/6 HP

單位：mm



①	固定孔(4-R6.5)，基礎螺栓：M10
②	冷媒配管(液管)，喇叭口連接(9.52)
③	冷媒配管(氣管)，喇叭口連接(15.88/19.05)
④	電線口(16)

2x32孔(排水孔)在4個32孔中，將2個排水專用孔之一用於安裝排出口。用橡膠塞封住剩下3個孔。

HP		4	5	6	4	5	6	
機種名稱		U-4LYE1T6	U-5LYE1T6	U-6LYE1T6	U-4LYE1T9	U-5LYE1T9	U-6LYE1T9	
電源		單相 220V / 60Hz			三相 220V / 60Hz			
性能	冷氣	kW	12.5	14.0	15.6	12.5	14.0	
	暖氣	kW	14.0	16.0	18.0	14.0	16.0	
CSPF 值	冷氣	kWh/kWh	6.63	6.40	6.20	6.63	6.40	
	室外機	kWh/kWh	7.47	7.22	6.94	7.47	7.00	
本體尺寸	高 x 寬 x 深	mm	955 x 1100 x 370	955 x 1100 x 370	955 x 1100 x 370	955 x 1100 x 370	955 x 1100 x 370	
淨重		kg	92	92	92	89	89	
電力額定值	冷氣	運轉電流	A	14.0	16.5	20.5	8.8	10.8
		消耗功率	kW	2.65	3.35	4.11	2.65	3.35
	暖氣	運轉電流	A	15.0	17.2	21.3	9.5	11.6
		消耗功率	kW	3.03	3.52	4.40	3.03	3.52
壓縮機	雙汽缸迴轉式數量		1			1		
	驅動方式		DC 變頻			DC 變頻		
	馬達輸出功率	kW	3.0	3.0	3.0	3.0	3.0	
風扇馬達	曲軸箱加熱器	kW	-	-	-	-	-	
	無刷式 DC 馬達數量		1			1		
	風量	m <sup>3</sup> /min	90	90	90	90	90	
保護裝置	馬達輸出功率	kW	0.09	0.09	0.09	0.09	0.09	
	高壓壓力 SW		•	•	•	•	•	
	高壓壓力 SENSOR		•	•	•	•	•	
	低壓壓力 SENSOR		-	-	-	•	•	
	壓縮機吐出溫		•	•	•	•	•	
	壓縮機吸入溫		•	•	•	•	•	
變頻迴路	冷凝溫度保護		•	•	•	•	•	
	過電流 FUSE		•	•	•	•	•	
	最大運轉電流限		•	•	•	•	•	
風扇馬達	壓縮機最大頻率制限		•	•	•	•	•	
	過電流保護		•	•	•	•	•	
	過負荷保護		•	•	•	•	•	
熱交換器型式	LOCK 保護		•	•	•	•	•	
			多縫風窗式鋁箔片 + 內螺紋銅管					
冷媒	種類		R410A 環保冷媒					
	出廠時冷媒量	kg	3.5	3.5	3.5	3.5	3.5	
配管連接	氣管	mm	Ø15.88(Ø5/8)	Ø15.88(Ø5/8)	Ø19.05(Ø3/4)	Ø15.88(Ø5/8)	Ø15.88(Ø5/8)	
	液管	mm	Ø9.52(Ø3/8)	Ø9.52(Ø3/8)	Ø9.52(Ø3/8)	Ø9.52(Ø3/8)	Ø9.52(Ø3/8)	
環境溫度範圍			冷氣 -10°C DB~+46°C DB, 暖氣 -20°C DB~+18°C DB					
噪音值	一般模式	dB(A)	52.0	53.0	55.0	52.0	53.0	
	靜音模式	dB(A)	49.0	50.0	52.0	49.0	50.0	

規格如有變更，恕不另行通知。

\* 本公司產品冷、暖氣之性能測試皆依照 CNS3615【空氣調節機】、CNS14464【無風管空氣調節機與熱泵之試驗法及性能等級】、CNS15173【接風管型空氣調節機級空氣對空氣式熱泵之試驗法及性能等級】之標準，進行試驗。

\* 冷、暖氣能力換算標準：1kW=860kcal/hr

上吹型室外機

側吹型室外機

室內機

遙控器

個別控制系統

整體控制系統

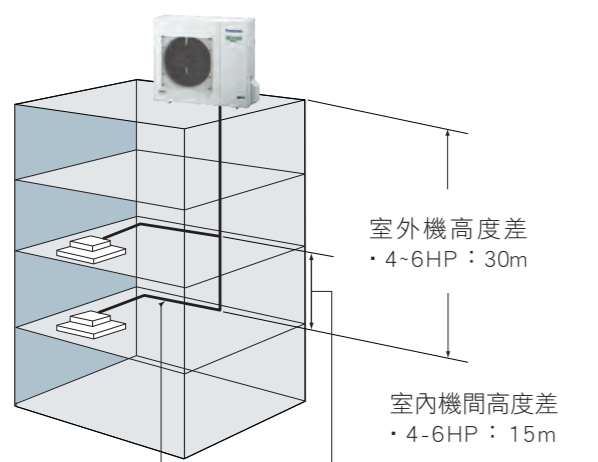
控制器外部尺寸



# FSV 側吹型

適用於小面積商用或住家空間

## 長配管 對應，設計更具彈性



最大配管長度：  
· 4~6HP : 120m

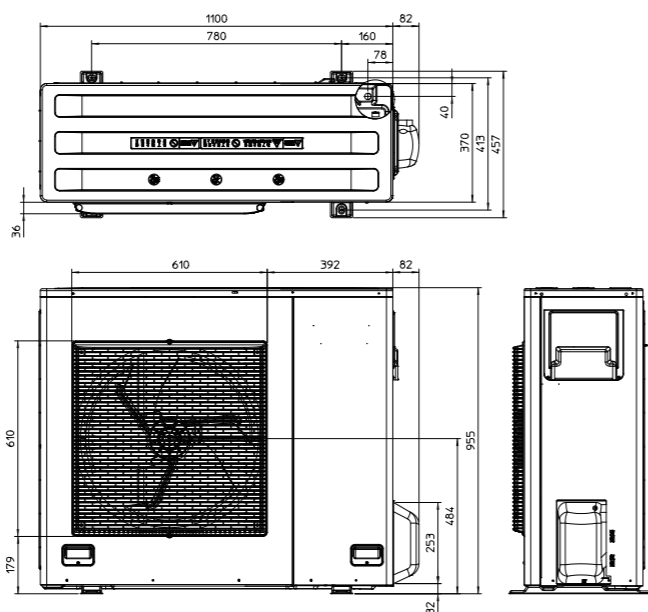
	4 / 5 / 6 HP
室外機高度差	30m
室內機高度差	15m
最大配管長度	120m (等效配管長度 140m)
最大配管總長度	150m

\*1 室外機低於室內機時為 20 m

## 側吹型 LYE2 系列 設計施工圖

4/5/6 HP

單位：mm



①	固定孔(4-R6.5)，基礎螺栓：M10
②	冷媒配管(液管)，喇叭口連接(9.52)
③	冷媒配管(氣管)，喇叭口連接(15.88/19.05)
④	電線口(16)

2x32孔(排水孔)在4個32孔中，將2個排水專用孔之一用於安裝排出口。用橡膠塞封住剩下3個孔。

HP			4	5	6	4	5	6	
機種名稱			U-4LYE2T6	U-5LYE2T6	U-6LYE2T6	U-4LYE2T9	U-5LYE2T9	U-6LYE2T9	
電源			單相 220V / 60Hz			三相 220V / 60Hz			
性能	冷氣	kW	12.5	14.0	15.6	12.5	14.0	15.6	
	暖氣	kW	14.0	16.0	18.0	14.0	16.0	18.0	
CSPF 值	冷氣	kWh/kWh	6.63	6.40	6.20	6.63	6.40	6.20	
	室外機	kWh/kWh	7.47	7.22	6.94	7.47	7.00	6.80	
本體尺寸	高 x 寬 x 深	mm	955 x 1100 x 370	955 x 1100 x 370	955 x 1100 x 370	955 x 1100 x 370	955 x 1100 x 370	955 x 1100 x 370	
淨重		kg	91	91	91	91	91	91	
電力額定值	冷氣	運轉電流	A	14.0	16.5	20.5	8.8	10.8	12.6
		消耗功率	kW	2.65	3.35	4.11	2.65	3.35	4.11
	暖氣	運轉電流	A	15.0	17.2	21.3	9.5	11.6	13.5
		消耗功率	kW	3.03	3.52	4.40	3.03	3.52	4.40
壓縮機	雙汽缸迴轉式數量		1			1			
	驅動方式		DC 變頻			DC 變頻			
	馬達輸出功率	kW	3.0	3.0	3.0	3.0	3.0	3.0	
風扇馬達	曲軸箱加熱器	kW	0.022	0.022	0.022	0.022	0.022	0.022	
	無刷式 DC 馬達數量		1			1			
	風量	m <sup>3</sup> /min	90	90	90	90	90	90	
保護裝置	馬達輸出功率	kW	0.09	0.09	0.09	0.09	0.09	0.09	
	高壓壓力 SW		●	●	●	●	●	●	
	高壓壓力 SENSOR		●	●	●	●	●	●	
	低壓壓力 SENSOR		—	—	—	●	●	●	
變頻迴路	壓縮機吐出溫		●	●	●	●	●	●	
	壓縮機吸入溫		●	●	●	●	●	●	
	冷凝溫度保護		●	●	●	●	●	●	
	過電流 FUSE		●	●	●	●	●	●	
風扇馬達	最大運轉電流限		●	●	●	●	●	●	
	壓縮機最大頻率制限		●	●	●	●	●	●	
	過電流保護		●	●	●	●	●	●	
熱交換器型式	過負荷保護		●	●	●	●	●	●	
	LOCK 保護		●	●	●	●	●	●	
冷媒	種類		多縫風窗式鋁箔片 + 內螺紋銅管						
	出廠時冷媒量	kg	R410A 環保冷媒						
配管連接	氣管	mm	Ø15.88(Ø5/8)	Ø15.88(Ø5/8)	Ø19.05(Ø3/4)	Ø15.88(Ø5/8)	Ø15.88(Ø5/8)	Ø19.05(Ø3/4)	
	液管	mm	Ø9.52(Ø3/8)	Ø9.52(Ø3/8)	Ø9.52(Ø3/8)	Ø9.52(Ø3/8)	Ø9.52(Ø3/8)	Ø9.52(Ø3/8)	
環境溫度範圍		冷氣 -10°C DB ~ +46°C DB, 暖氣 -20°C DB ~ +18°C DB							
噪音值	一般模式	dB(A)	52.0	53.0	55.0	52.0	53.0	55.0	
	靜音模式	dB(A)	49.0	50.0	52.0	49.0	50.0	52.0	

規格如有變更，恕不另行通知。

\* 本公司產品冷、暖氣之性能測試皆依照 CNS3615【空氣調節機】、CNS14464【無風管空氣調節機與熱泵之試驗法及性能等級】、CNS15173【接風管型空氣調節機級空氣對空氣式熱泵之試驗法及性能等級】之標準，進行試驗。

\* 冷、暖氣能力換算標準：1kW=860kcal/hr

上吹型  
室外機

側吹型  
室外機

室內機

遙控器

個別控制系統

整體控制系統

控制器外部尺寸

# FSV 多聯側吹型

適用於小面積商用或住家空間

## 可連接大量室內機

單一系統最多可連接 64 台室內機，提供最佳的設計彈性。

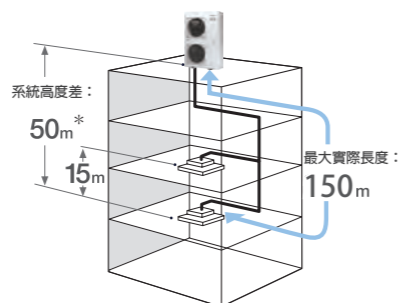


\* 室內機的最大數量視室外機性能而定。

\*可連接最多64台室內機！

## 延長配管長度，讓設計更具彈性

可配合各種建物類型和大小  
最大實際配管長度：150公尺



\*1: 室外機低於室內機時為40公尺。

最大總長度：500 公尺

## 室內機/室外機連結率高達130%\*

FSV系統的最大室內機連接能力可達機體連接範圍的130%\*，視選擇的室內外機種而定。因此，就投資合理性而言，FSV系統可為不需一直全開冷氣/暖氣的地點提供理想的空調解決方案。

系統HP	8	10	12	14	16	18	20	22	24	26	28	30	32	34	36	38	40	42	44	46	48	50	52	54	56	58	60	62	64	
台數:	13	16	19	23	26	29	33	36	40	43	46	50	53	56	59	63	64	64	64	64	64	64	64	64	64	64	64	64	64	64

系統HP	66	68	70	72
台數:	64	64	64	64

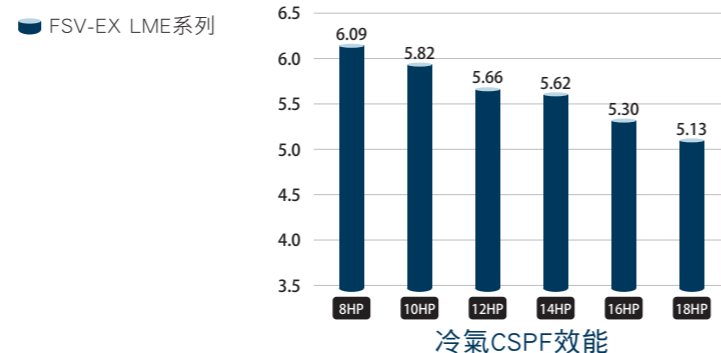
台數:可連接室內機的最大數量

附註:若超過100%的室內機以高負載的形式運作，機體可能無法以額定性能運作。如需詳細資訊，請洽詢Panasonic授權經銷商

- \* 若能滿足下列條件，連結率可超越130%而高達200%：
  - 暖氣室外機溫度的運作範圍下限為-10°CWB(標準為-25°CWB)。
  - 同時運作少於室外機能力130%。

## 極致省電效率

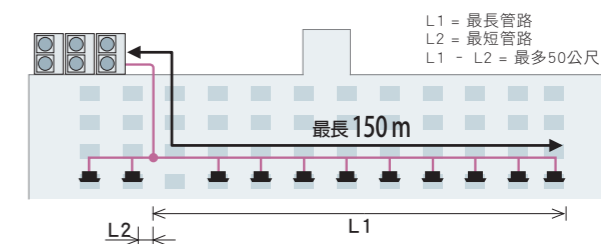
採用R410A高效冷媒、全新直流變頻式壓縮機，以及新的熱交換器設計，大幅改善運作效率。



## 第一次分流後，最長與最短配管的差異最多可達 50 公尺

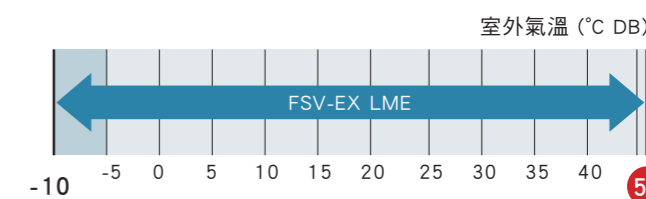
充滿靈活性的管路配置，讓火車站、機場、學校、醫院等地的空調系統設計工作變得更加容易。

- 單一系統最多可連接64台室內機。
- 第一次分流後，最大與最小管路的差異最多可達50公尺。
- 最長管路可長達500公尺。

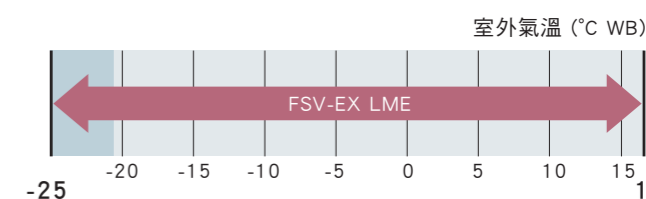


## 擴大運作範圍

冷氣運作範圍：  
-10°C DB 至+52°C DB



暖氣運作範圍：  
擴大暖氣運作範圍，即使室外溫度低至-25°C，暖氣仍可正常運作。利用有線遙控器，可將室內暖氣溫度設定在16°C至30°C的範圍內。



\*取決於遙控器的類型。

## 精巧設計

全新LME系列在單一主機提供主機高達18HP，減少安裝所需空間。

8-18HP能裝入電梯，方便在現場安裝。



上吹型室外機

側吹型室外機

室內機

遙控器

個別控制系統

整體控制系統

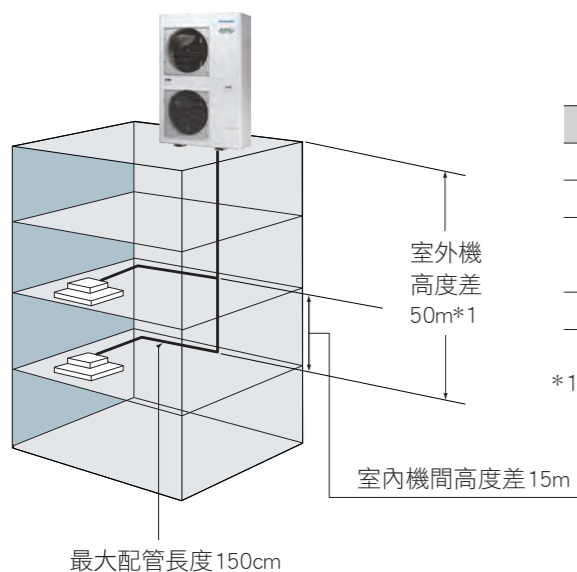
控制器外部尺寸



# FSV 多聯側吹型

適用於小面積商用或住家空間

## 長配管 對應，設計更具彈性



	8/10/12 HP	14/16/18 HP
室外機高度差	50m	50m
室內機高度差	15m	15m
最大配管長度	150m (等效配管長度 175m)	150m (等效配管長度 175m)
最大配管總長度	500m	500m

\*1 室外機低於室內機時為 40 m

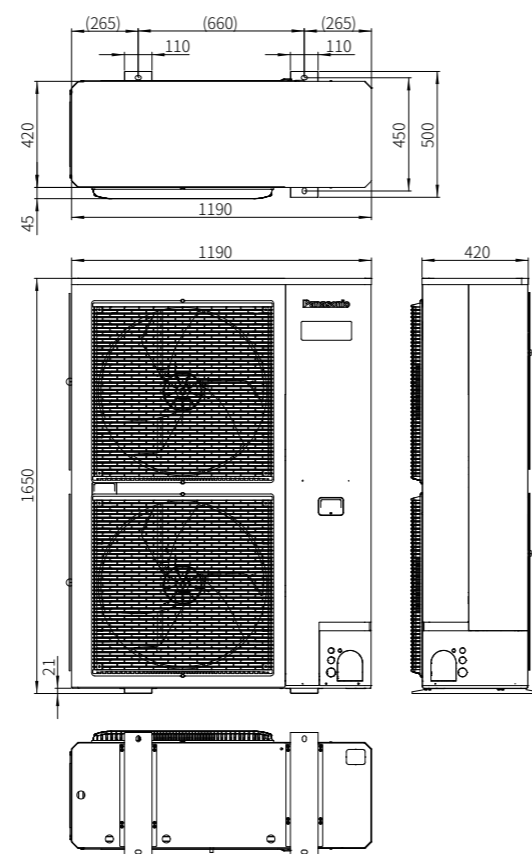
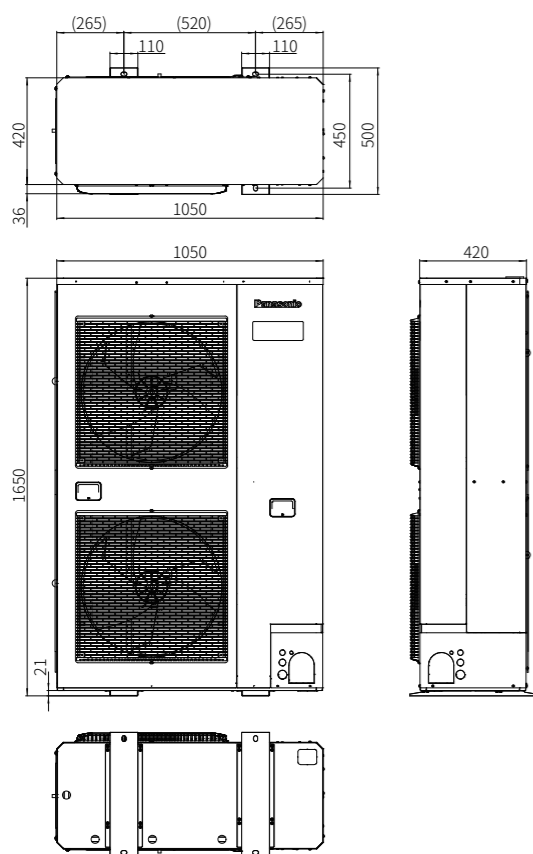
## 側吹型 設計施工圖

8/10/12 HP

單位：mm

14/16/18 HP

單位：mm



8-10HP 預定 2023.4 月上市 / 12HP 預定 2023.6 月上市 / 14-18HP 預定 2024.2 月上市

		LME 系列					
HP		8	10	12	14	16	18
機種名稱		U-8LME1T7	U-10LME1T7	U-12LME1T7	U-14LME1T7	U-16LME1T7	U-18LME1T7
電源		3 相 4 線式 380V / 60Hz					
性能	冷氣	kW	22.4	28.0	33.5	40.0	50.0
	暖氣	kW	25.0	31.5	37.5	45.0	54.0
CSPF 值	冷氣	kWh/kWh	6.10	5.83	5.66	5.62	5.30
	室外機	kWh/kWh	6.82	6.52	6.02	6.09	5.71
本體尺寸		高 x 寬 x 深	1650 x 1050 x 420			1650 x 1190 x 420	
淨重		kg	170	170	185	200	220
電力額定值	冷氣	運轉電流	A	10.4	15.2	15.1	19.2
		消耗功率	kW	5.10	7.45	8.96	11.36
	暖氣	運轉電流	A	11.9	16.5	17.4	18.7
		消耗功率	kW	5.92	8.02	10.29	11.09
壓縮機	壓縮機類型/數量		迴轉式/1	迴轉式/1	迴轉式/1	迴轉式/1	渦卷式/1
	驅動方式		DC 變頻				
	馬達輸出功率	kW	4.6	4.6	5.52	5.52	7.36
	曲軸箱加熱器	kW	0.028	0.028	0.034	0.034	0.045
風扇馬達	無刷式 DC 馬達數量		2	2	2	2	2
	風量	m <sup>3</sup> /min	160	160	160	200	200
	馬達輸出功率	kW	0.2x2	0.2x2	0.3x2	0.3x2	0.5x2
保護裝置	高壓壓力 SW		•	•	•	•	•
	高壓壓力 SENSOR		•	•	•	•	•
	低壓壓力 SENSOR		•	•	•	•	•
	壓縮機吐出溫		•	•	•	•	•
	壓縮機吸入溫		•	•	•	•	•
	冷凝溫度保護		•	•	•	•	•
	壓縮機回油制御		•	•	•	•	•
	過電流 FUSE		•	•	•	•	•
	最大運轉電流制限		•	•	•	•	•
	風扇過負荷保護		•	•	•	•	•
	風扇 LOCK 保護		•	•	•	•	•
	熱交換器型式		多縫風窗鋁片+內製螺紋銅管				
	冷媒	種類	R410A				
出廠時冷媒量		kg	7.0	7.0	8.0	9.0	
配管連接	氣管	mm	Ø19.05 (Ø3/4)	Ø22.22 (Ø7/8)	Ø25.40 (Ø1)	Ø25.40 (Ø1)	Ø28.58 (Ø1-1/8)
	液管	mm	Ø9.52 (Ø3/8)	Ø9.52 (Ø3/8)	Ø12.70 (Ø1/2)	Ø12.70 (Ø1/2)	Ø12.70 (Ø1/2)
	平衡管	mm	Ø6.35 (Ø1/4)	Ø6.35 (Ø1/4)	Ø6.35 (Ø1/4)	Ø6.35 (Ø1/4)	Ø6.35 (Ø1/4)
環境溫度範圍		冷氣：-10°C (DB) ~ +52°C (DB) 暖氣：-25°C (WB) ~ +18°C (WB)					
噪音值	一般模式	dB(A)	53.0	56.0	57.0	58.0	61.0
	靜音模式	dB(A)	48.0	51.0	52.0	53.0	56.0

規格如有變更，恕不另行通知。

\* 本公司產品冷、暖氣之性能測試皆依照 CNS3615【空氣調節機】、CNS14464【無風管空氣調節機與熱泵之試驗法及性能等級】、CNS15173【接風管型空氣調節機級空氣對空氣熱泵之試驗法及性能等級】之標準，進行試驗。

\* 冷、暖氣能力換算標準：1kW=860kcal/hr

上吹型室外機

側吹型室外機

室內機

遙控器















個別控制系統

整體控制系統

控制器外部尺寸

# FSV 多聯側吹型

適用於小面積商用或住家空間

外觀																											
HP		20	22	24	26	28	30	32	34	36	38	40	42	44	46												
機種名稱		U-20LME1T7	U-22LME1T7	U-24LME1T7	U-26LME1T7	U-28LME1T7	U-30LME1T7	U-32LME1T7	U-34LME1T7SP	U-36LME1T7SP	U-38LME1T7SP	U-40LME1T7SP	U-42LME1T7SP	U-44LME1T7SP	U-46LME1T7SP												
機種名稱		U-10LME1T7 U-10LME1T7	U-10LME1T7 U-12LME1T7	U-12LME1T7 U-12LME1T7	U-10LME1T7 U-16LME1T7	U-12LME1T7 U-16LME1T7	U-14LME1T7 U-16LME1T7	U-16LME1T7 U-16LME1T7	U-18LME1T7 U-16LME1T7	U-18LME1T7 U-18LME1T7	U-12LME1T7 U-12LME1T7 U-14LME1T7	U-12LME1T7 U-14LME1T7 U-14LME1T7	U-14LME1T7 U-14LME1T7 U-14LME1T7	U-16LME1T7 U-14LME1T7 U-14LME1T7	U-16LME1T7 U-16LME1T7 U-14LME1T7												
電源		3 相 4 線式 380V / 60Hz							3 相 4 線式 380V / 60Hz																		
性能	冷氣	kW	56.0	61.5	67.0	73.0	80.0	85.0	90.0	96.0	101.5	107.0	113.5	120.0	125.0	130.0											
	暖氣	kW	63.0	69.0	75.0	82.5	90.0	95.0	100.0	108.0	114.0	120.0	127.5	135.0	140.0	145.0											
CSPF 值	冷氣	kWh/kWh	5.83	5.73	5.66	5.64	5.62	5.45	5.30	5.74	5.69	5.65	5.63	5.62	5.50	5.40											
	室外機	kWh/kWh	6.52	6.14	6.02	6.06	6.09	5.89	5.71	6.21	6.12	6.05	6.07	6.09	5.95	5.82											
本體尺寸	高 x 寬 x 深	mm	1650 x 2200 x 420			1650 x 2340 x 420			1650 x 2480 x 420			1650 x 3490 x 420		1650 x 3630 x 420		3770 x 1650 x 420											
淨重		kg	340	355	370	390	405	420	440	440	440	570	585	600	620	640											
電力額定值	冷氣	運轉電流	A	30.4	27.0	30.2	34.3	38.4	42.0	45.6	43.0	46.2	49.4	53.5	57.6	61.2	64.8										
		消耗功率	kW	14.90	16.00	17.92	20.32	22.72	24.89	27.06	25.44	27.36	29.28	31.68	34.08	36.25	38.42										
	暖氣	運轉電流	A	33.0	30.9	34.8	36.1	37.4	42.1	46.8	45.7	49.6	53.5	54.8	56.1	60.8	65.5										
		消耗功率	kW	16.04	18.31	20.58	21.38	22.18	24.98	27.78	27.13	29.40	31.67	32.47	33.27	36.07	38.87										
壓縮機	壓縮機類型/數量		迴轉式/2			迴轉式/1+渦卷式/1			迴轉式/1+渦卷式/1			渦卷式/2		渦卷式/2		渦卷式/2		迴轉式/3		迴轉式/3		迴轉式/3		迴轉式/2+渦卷式/1		迴轉式/1+渦卷式/2	
	驅動方式		DC 變頻														DC 變頻										
	馬達輸出功率	kW	9.2	10.12	11.04	11.96	12.88	12.88	14.72	14.72	14.72	16.56	16.56	16.56	18.4	20.24											
風扇馬達	曲軸箱加熱器	kW	0.056	0.062	0.068	0.073	0.079	0.079	0.09	0.09	0.09	0.102	0.102	0.102	0.113	0.124											
	無刷式DC馬達數量		4	4	4	4	4	4	4	4	4	6	6	6	6	6											
	風量	m³/min	160+160	160+160	160+160	360	360	400	400	400	400	520	560	600	600	600											
保護裝置	馬達輸出功率	kW	0.8	1	1.2	1.4	1.6	1.6	2	2	2	1.8	1.8	1.8	2.2	2.6											
	高壓壓力 SW		•	•	•	•	•	•	•	•	•	•	•	•	•	•											
	高壓壓力 SENSOR		•	•	•	•	•	•	•	•	•	•	•	•	•	•											
	低壓壓力 SENSOR		•	•	•	•	•	•	•	•	•	•	•	•	•	•											
	壓縮機吐出溫		•	•	•	•	•	•	•	•	•	•	•	•	•	•											
	壓縮機吸入溫		•	•	•	•	•	•	•	•	•	•	•	•	•	•											
	冷凝溫度保護		•	•	•	•	•	•	•	•	•	•	•	•	•	•											
	壓縮機回油制御		•	•	•	•	•	•	•	•	•	•	•	•	•	•											
	過電流 FUSE		•	•	•	•	•	•	•	•	•	•	•	•	•	•											
	最大運轉電流制限		•	•	•	•	•	•	•	•	•	•	•	•	•	•											
熱交換器型式	種類		多縫風窗鋁片+內製螺紋銅管							多縫風窗鋁片+內製螺紋銅管																	
	出廠時冷媒量	kg	14	15	16	16	17	18	18	18	18	25	26	27	27	27											
配管連接	氣管	mm	Ø28.58 (Ø1-1/8)	Ø28.58 (Ø1-1/8)	Ø28.58 (Ø1-1/8)	Ø31.75 (Ø1-1/4)	Ø31.75 (Ø1-1/4)	Ø31.75 (Ø1-1/4)	Ø31.75 (Ø1-1/4)	Ø31.75 (Ø1-1/4)	Ø38.10 (Ø1-1/2)	Ø38.10 (Ø1-1/2)	Ø38.10 (Ø1-1/2)	Ø38.10 (Ø1-1/2)	Ø38.10 (Ø1-1/2)	Ø38.10 (Ø1-1/2)											
	液管	mm	Ø15.88 (Ø5/8)	Ø15.88 (Ø5/8)	Ø15.88 (Ø5/8)	Ø19.05 (Ø3/4)	Ø19.05 (Ø3/4)	Ø19.05 (Ø3/4)	Ø19.05 (Ø3/4)	Ø19.05 (Ø3/4)	Ø19.05 (Ø3/4)	Ø19.05 (Ø3/4)	Ø19.05 (Ø3/4)	Ø19.05 (Ø3/4)	Ø19.05 (Ø3/4)	Ø19.05 (Ø3/4)											
	平衡管	mm	Ø6.35 (Ø1/4)	Ø6.35 (Ø1/4)	Ø6.35 (Ø1/4)	Ø6.35 (Ø1/4)	Ø6.35 (Ø1/4)	Ø6.35 (Ø1/4)	Ø6.35 (Ø1/4)	Ø6.35 (Ø1/4)	Ø6.35 (Ø1/4)	Ø6.35 (Ø1/4)	Ø6.35 (Ø1/4)	Ø6.35 (Ø1/4)	Ø6.35 (Ø1/4)	Ø6.35 (Ø1/4)											
環境溫度範圍			冷氣：-10°C (DB) ~ +52°C (DB) 暖氣：-25°C (WB) ~ +18°C (WB)							冷氣：-10°C (DB) ~ +52°C (DB) 暖氣：-25°C (WB) ~ +18°C (WB)																	
噪音值	一般模式	dB(A)	59.0	59.5	60.0	62.5	62.5	63.0	64.0	61.5	63.5	62.0	62.0	65.0	65.0	65.0											
	靜音模式	dB(A)	54.0	54.5	55.0	57.5	57.5	58.0	59.0	56.5	58.5	57.0	57.0	60.0	60.0	60.0											

\* 本公司產品冷、暖氣之性能測試皆依照CNS3615【空氣調節機】、CNS14464【無風管空氣調節機與熱泵之試驗法及性能等級】、CNS15173【接風管型空氣調節機級空氣對空氣式熱泵之試驗法及性能等級】之標準，進行試驗。\* 冷、暖氣能力換算標準：1kW=860kcal/hr

規格如有變更，恕不另行通知。

上吹型室外機

側吹型室外機

室內機

DC 控制器

個別控制系統














整體控制系統

控制器外部尺寸



# FSV 多聯側吹型

適用於小面積商用或住家空間

外觀																
HP		48	50	52	54	56	58	60	62	64	66	68	70	72		
機種名稱		U-48LME1T7SP	U-50LME1T7SP	U-52LME1T7SP	U-54LME1T7SP	U-56LME1T7SP	U-58LME1T7SP	U-60LME1T7SP	U-62LME1T7SP	U-64LME1T7SP	U-66LME1T7SP	U-68LME1T7SP	U-70LME1T7SP	U-72LME1T7SP		
電源		3 相 4 線式 380V / 60Hz						3 相 4 線式 380V / 60Hz								
性能	冷氣	kW	135.0	141.5	147.0	152.0	157.0	163.5	170.0	175.0	180.0	185.0	190.0	195.0	200.0	
	暖氣	kW	150.0	159.0	165.0	170.0	175.0	182.5	190.0	195.0	200.0	204.0	208.0	212.0	216.0	
CSPF 值	冷氣	kWh/kWh	5.30	5.67	5.64	5.54	5.45	5.45	5.45	5.37	5.30	5.25	5.21	5.17	5.13	
	室外機	kWh/kWh	5.71	6.11	6.06	5.94	5.84	5.86	5.89	5.79	5.71	5.64	5.57	5.51	5.46	
本體尺寸	高 x 寬 x 深	mm	1650 x 3770 x 420				1650 x 5060 x 420		1650 x 5060 x 420							
淨重	kg		660	660	660	660	800	820	840	860	880	880	880	880	880	
電力額定值	冷氣	運轉電流	A	68.4	65.4	68.6	72.2	75.8	79.9	84.0	87.6	91.2	94.7	98.2	101.7	105.2
		消耗功率	kW	40.59	38.72	40.64	42.81	44.98	47.38	49.78	51.95	54.12	56.19	58.26	60.33	62.40
	暖氣	運轉電流	A	70.2	68.3	72.2	76.9	81.6	82.9	84.2	88.9	93.6	99.1	104.6	110.1	115.6
		消耗功率	kW	41.57	40.49	42.76	45.56	48.36	49.16	49.96	52.76	55.56	58.77	61.98	65.19	68.40
壓縮機	壓縮機類型/數量		渦卷式/3	渦卷式/3	渦卷式/3	渦卷式/3	迴轉式/4	迴轉式/3+渦卷式/1	迴轉式/2+渦卷式/2	迴轉式/1+渦卷式/3	渦卷式/4	渦卷式/4	渦卷式/4	渦卷式/4	渦卷式/4	
	驅動方式		DC 變頻						DC 變頻							
	馬達輸出功率	kW	22.08	22.08	22.08	22.08	22.08	23.92	25.76	27.6	29.44	29.44	29.44	29.44	29.44	29.44
風扇馬達	曲軸箱加熱器	kW	0.135	0.135	0.135	0.135	0.136	0.147	0.158	0.169	0.18	0.18	0.18	0.18	0.18	
	無刷式DC馬達數量		6	6	6	6	8	8	8	8	8	8	8	8	8	
	風量	m³/min	600	600	600	600	600	800	800	800	800	800	800	800	800	
保護裝置	馬達輸出功率	kW	3	3	3	3	2.4	2.8	3.2	3.6	4	4	4	4	4	
	高壓壓力 SW		•	•	•	•	•	•	•	•	•	•	•	•	•	
	高壓壓力 SENSOR		•	•	•	•	•	•	•	•	•	•	•	•	•	
	低壓壓力 SENSOR		•	•	•	•	•	•	•	•	•	•	•	•	•	
	壓縮機吐出溫		•	•	•	•	•	•	•	•	•	•	•	•	•	
	壓縮機吸入溫		•	•	•	•	•	•	•	•	•	•	•	•	•	
	冷凝溫度保護		•	•	•	•	•	•	•	•	•	•	•	•	•	
	壓縮機回油制御		•	•	•	•	•	•	•	•	•	•	•	•	•	
	過電流 FUSE		•	•	•	•	•	•	•	•	•	•	•	•	•	
	最大運轉電流制限		•	•	•	•	•	•	•	•	•	•	•	•	•	
	風扇過負荷保護		•	•	•	•	•	•	•	•	•	•	•	•	•	
風扇 LOCK 保護		•	•	•	•	•	•	•	•	•	•	•	•	•		
熱交換器型式		多縫風窗鋁片+內製螺紋銅管						多縫風窗鋁片+內製螺紋銅管								
冷媒	種類		R410A						R410A							
	出廠時冷媒量	kg	27	27	27	27	36	36	36	36	36	36	36	36	36	
配管連接	氣管	mm	Ø38.10 (Ø1-1/2)	Ø38.10 (Ø1-1/2)	Ø38.10 (Ø1-1/2)	Ø38.10 (Ø1-1/2)	Ø38.10 (Ø1-1/2)	Ø38.10 (Ø1-1/2)	Ø38.10 (Ø1-1/2)	Ø41.28 (Ø1-5/8)	Ø41.28 (Ø1-5/8)	Ø41.28 (Ø1-5/8)	Ø41.28 (Ø1-5/8)	Ø41.28 (Ø1-5/8)	Ø41.28 (Ø1-5/8)	
	液管	mm	Ø19.05 (Ø3/4)	Ø19.05 (Ø3/4)	Ø19.05 (Ø3/4)	Ø19.05 (Ø3/4)	Ø19.05 (Ø3/4)	Ø19.05 (Ø3/4)	Ø19.05 (Ø3/4)	Ø19.05 (Ø3/4)	Ø19.05 (Ø3/4)	Ø19.05 (Ø3/4)	Ø22.22 (Ø7/8)	Ø22.22 (Ø7/8)	Ø22.22 (Ø7/8)	
	平衡管	mm	Ø6.35 (Ø1/4)	Ø6.35 (Ø1/4)	Ø6.35 (Ø1/4)	Ø6.35 (Ø1/4)	Ø6.35 (Ø1/4)	Ø6.35 (Ø1/4)	Ø6.35 (Ø1/4)	Ø6.35 (Ø1/4)	Ø6.35 (Ø1/4)	Ø6.35 (Ø1/4)	Ø6.35 (Ø1/4)	Ø6.35 (Ø1/4)	Ø6.35 (Ø1/4)	
環境溫度範圍		冷氣：-10°C (DB) ~ +52°C (DB) 暖氣：-25°C (WB) ~ +18°C (WB)						冷氣：-10°C (DB) ~ +52°C (DB) 暖氣：-25°C (WB) ~ +18°C (WB)								
噪音值	一般模式	dB(A)	66.0	64.5	65.5	63.5	64.5	64.0	64.0	66.5	67.0	65.5	65.5	64.5	66.5	
	靜音模式	dB(A)	61.0	59.5	60.5	58.5	59.5	59.0	59.0	61.5	62.0	60.5	60.5	59.5	61.5	

\* 本公司產品冷、暖氣之性能測試皆依照CNS3615【空氣調節機】、CNS14464【無風管空氣調節機與熱泵之試驗法及性能等級】、CNS15173【接風管型空氣調節機級空氣對空氣式熱泵之試驗法及性能等級】之標準，進行試驗。\* 冷、暖氣能力換算標準：1kW=860kcal/hr

規格如有變更，恕不另行通知。

上吹型室外機

側吹型室外機

室內機

DC 控制器

個別控制系統

整體控制系統

控制器外部尺寸

# FSV 側吹型

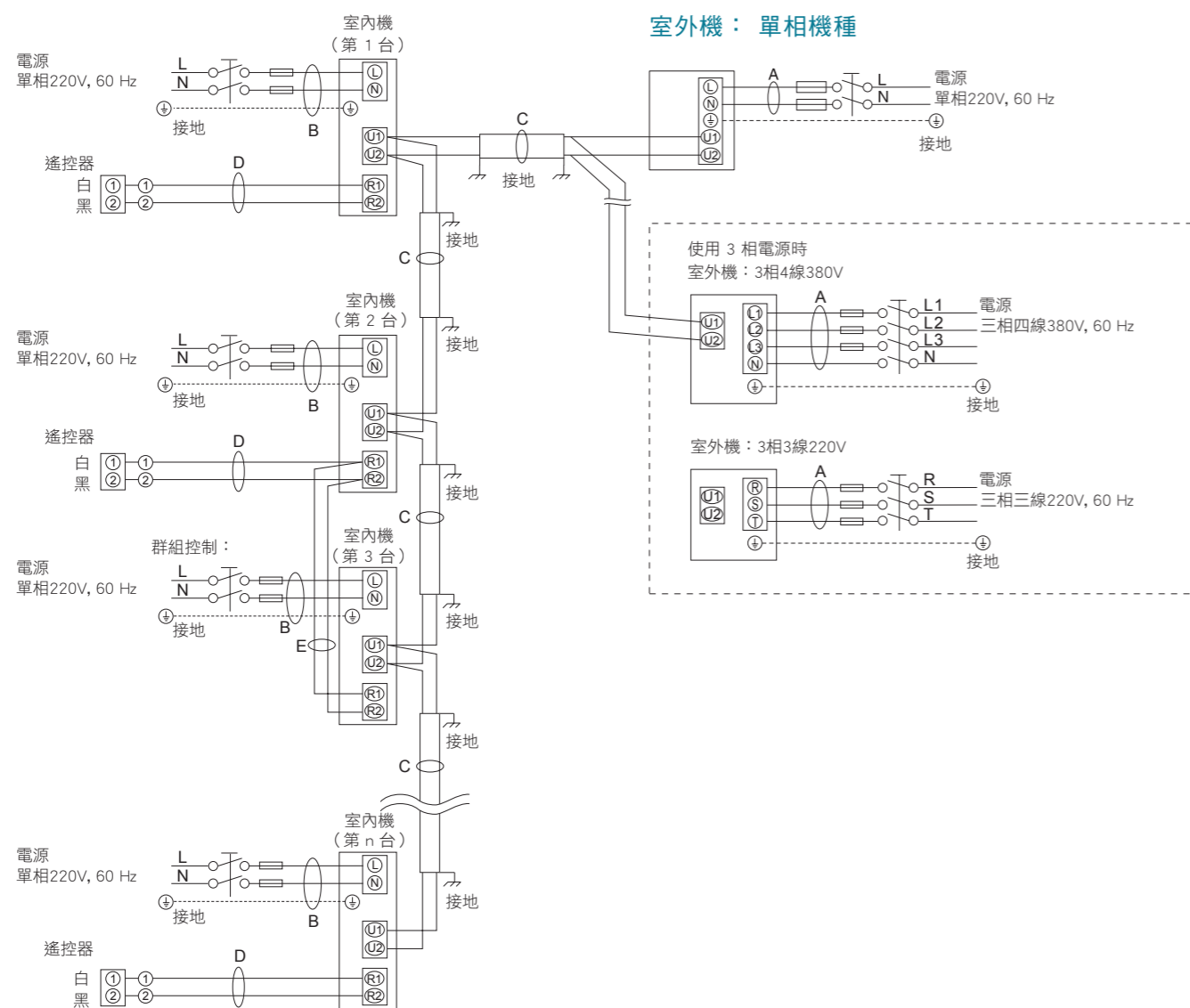
適用於小面積商用或住家空間

分歧管 CZ-P160BK2

分歧管 CZ-P680BK2

詳細規格請參照P.32

## 線路圖



分歧管 CZ-P160BK2

詳細規格請參照P.32

## 配管尺寸

主要配管尺寸(LA)

	4 HP	5 HP	6 HP	8 HP	10 HP
系統千瓦數	12.5	14.0	15.6	22.4	28
氣管 (mm)	Ø15.88		Ø19.05		Ø22.22
液管 (mm)	Ø9.52				

附註：若系統僅包含一台6HP的室外機，機體的主要管路(LA)應為19.05。  
在室內機附近使用漸縮管（現場供應）將19.05轉成15.88，然後連接。

裝分歧管後的主要配管尺寸 (LB、LC...)

配送後總性能	上限 kW	7.1	12.1	14.0	15.5
配管尺寸	氣管 (mm)	Ø12.7	Ø15.88		Ø19.05
	液管 (mm)	Ø9.52	Ø9.52		

單位：mm，kW=千瓦

附註：若已連接室內機的總性能超過室外機的總性能，  
請選擇室外機總性能適用的主要配管尺寸。

室內機配管連接(l<sub>1</sub>, l<sub>2</sub>...l<sub>n-1</sub>)

室內機類型	22	28	36	45	56	63	73	80	90	106	140	160	224	280	
氣管 (mm)	Ø12.7												Ø15.88	Ø19.05	Ø22.22
液管 (mm)	Ø6.35												Ø9.52		

單位：mm

系統限制

室外機	LE1		LYE1				
	8 HP	10 HP	4 HP	5 HP	6 HP	8 HP	10 HP
可連接室內機的最大數量	13	13	6	8	9	11	13
允許的室內機 / 室外機最大性能比	50 - 130%						

kW=千瓦

上吹型室外機

側吹型室外機

室內機

遙控器

個別控制系統

整體控制系統

控制器外部尺寸



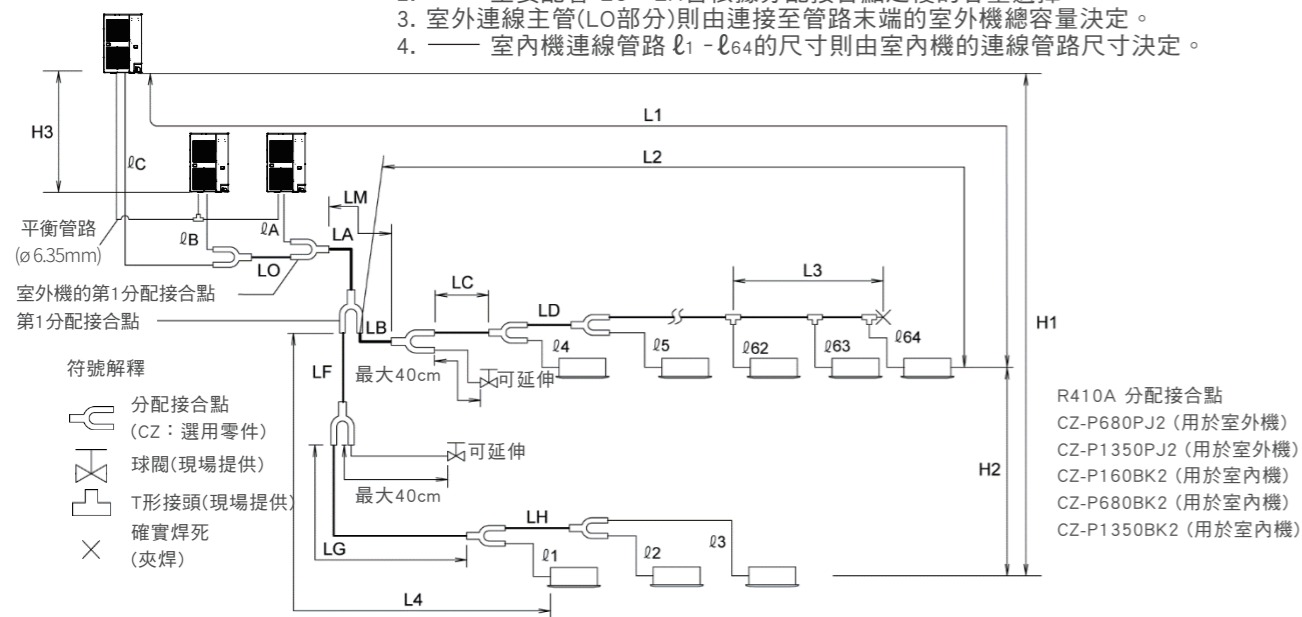
# FSV 多聯側吹型

適用於小面積商用或住家空間

## 管路長度

選擇的安裝位置必須讓冷媒管路的長度與尺寸都在下圖所示的允許範圍內。

1. 主要管路長度 (最大管路尺寸)  $LM=LA+LB+\dots$
2. 主要配管 LC - LH皆依據分配接合點之後的容量選擇。
3. 室外連線主管(LO部分)則由連接至管路末端的室外機總容量決定。
4. 室內機連線管路  $l_1 - l_{64}$  的尺寸則由室內機的連線管路尺寸決定。



### 附註

\* 室外機連線與管路分支請務必使用專門的R410A分配接合點(CZ: 選用零件)。

## 適用於冷媒管路長度與安裝高度差的範圍

項目	標記	目錄	長度	
			實際長度	等效長度
允許的管路長度	L1	最大管路長度	$\leq 150^{*2}$	
	$l_1, l_2 - l_{64}$	第1分配接合點最大與最小長度之間的差異	$\leq 40^{*5}$	
	LM	主管的最大長度 (使用最大尺寸時) * 即使在第1分配接合點之後, LM仍能在最大管路長度時通過限制。		$\leq 175^{*2}$
	$l_1, l_2 - l_{64}$	各配管的長度	$\leq 40^{*7}$	
	$L1+l_1+l_2-l_{63}+l_A+l_B+l_F+l_G+l_H$	包括各配管 (僅限液體管路) 長度在內的總共最大管路長度	$\leq 500$	
允許的高度差異	$l_A, l_B+l_O, l_C+l_O$	從室外第1分配接合點至各室外機的最大管路長度	$\leq 10$	
	H1	室外機的安裝高度高於室內機時	$\leq 50$	
		室外機的安裝高度低於室內機時	$\leq 40$	
	H2	室內機之間的最大差異	$\leq 15^{*6}$	
允許的接頭管路長度	L3	T形接頭管路(現場提供); 第一個T形接頭與確實焊死端點之間的最大管路長度	$\leq 2$	

L = 長度  
H = 高度

### 附註

1. 室外連線主管(LO部分)則由連接至管路末端的室外機總容量決定。
2. 若最長管路長度(L1)超過90公尺(等效長度), 請增加主管(LM)尺寸1個級距, 以供氣體管和液體管使用。

3. 若最長的主管長度(LM)超過50公尺, 請於50公尺前的部分增加主管尺寸1個級距以供氣體管使用。

4. 若現有管路尺寸已大於標準管路尺寸, 則無需進一步增加尺寸。

\*若使用現有管路, 且現場冷媒添加量超過下列數值, 請變更管路尺寸以減少冷媒數量。

配備1部室外機系統的總冷媒數量: 50 kg

配備2部室外機系統的總冷媒數量: 80 kg

配備3部或4部室外機系統的總冷媒數量: 105 kg

5. 管路長度超過40公尺時, 請增加更長的液體或氣體管路1個級距。

6. 若總配管長度超過500公尺, 請透過下列公式計算室內機最大允許高度差異(H2)。請確定室內機的實際高度差異位於以下計算的數字範圍內。

計算單位(公尺):  $15 \times (2 - \text{總管路長度(m)} \div 500)$

7. 若有任何管路長度超過 30 公尺, 請增加液體與氣體管尺寸 1 個級距。



上吹型室外機

側吹型室外機

室內機

遙控器

個別控制系統

整體控制系統

控制器外部尺寸

# FSV 室內機

對應各種空間，自由搭配有11型式，86機種可選擇

容量 kW	2.2	2.8	3.6	4.5	5.0	5.6	6.0	6.3	7.1	7.3	8.0	9.0	10.6	11.2	14.0	16.0	22.4	28.0
嵌入式四方吹 U1型	•	•	•	•		•	•			•		•	•		•	•		
低靜壓風管型 N1型 	•	•	•	•	•	•		•	•		•	•	•	•	•	•		
超薄低靜壓 風管型 Z1型	•	•	•	•		•	•			•								
中靜壓風管型 F1型 	•	•	•	•	•	•		•	•		•	•	•	•	•	•		
中靜壓風管型 F2型	•	•	•	•		•	•			•		•	•		•	•		
高靜壓風管型 E2型(DC馬達) 																	•	•
壁掛型 S1型 	•	•	•	•		•		•	•		•	•	•					
壁掛型 K2型	•	•	•	•		•				•			•					
直吹式 B1型																	•	•
風管型 BD1型																	•	•
天吊式 T2型		•	•			•				•			•		•			

# FSV 室內機

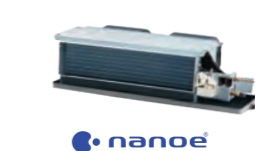
## 嵌入式四方吹



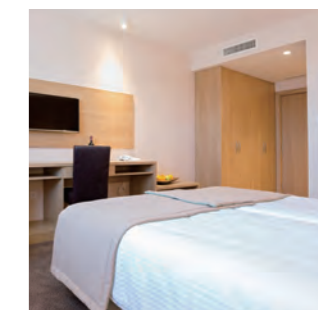
輕薄容易安裝，適用挑高空間。



## 低靜壓風管型



低噪音、nanoe™ 搭載，可使室內空氣更加清新。



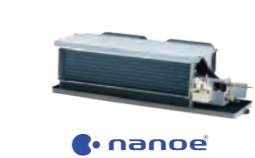
## 超薄低靜壓風管型



高度僅20公分，安裝更靈活，各種環境皆適用。



## 中靜壓風管型



可對應挑高空間長配管、nanoe™ 搭載。



## 高靜壓風管型



高靜壓設計，提供更佳設計彈性。



## 壁掛型



時尚流線型設計，體積小巧、輕量、低噪音。



## 直吹式箱型機



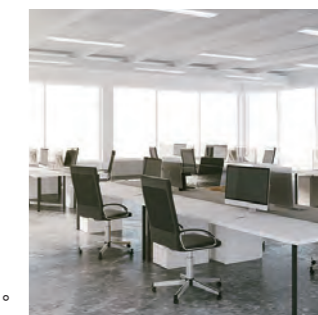
智慧控制系統省電節能。



## 風管型箱型機



智慧控制系統省電節能。



## 天吊式



提供卓越的節能效能以及舒適的長距離氣流分布，推薦用於商家以及學校。



上吹型室外機

側吹型室外機

室內機

2吋控制器

個別控制系統

整體控制系統

控制器外部尺寸



## FSV 室內機

搭配配件一覽表

等級	類型	U1型 嵌入式四方吹	N1型 低靜壓風管型	Z1型 超薄低靜壓風管型	F1型 中靜壓風管型	F2型 中靜壓風管型	E2型 高靜壓風管型	S1型 壁掛型	K2型 壁掛型	B1型 箱型機直吹式	BD1型 箱型機風管型	T2型 天吊式	
功能		 自我診斷 自動風扇 乾爽除濕機能  自動重新啟動 搖擺送風 排水幫浦  DC 升降面板 直流馬達	 自我診斷 自動風扇 乾爽除濕機能  自動重新啟動  DC 奈米水離子 直流馬達	 自我診斷 自動風扇 乾爽除濕機能  自動重新啟動  DC 直流馬達	 自我診斷 自動風扇 乾爽除濕機能  自動重新啟動  DC 奈米水離子 直流馬達	 自我診斷 自動風扇 乾爽除濕機能  自動重新啟動  DC 排水幫浦 直流馬達	 自我診斷 自動風扇 乾爽除濕機能  自動重新啟動  DC 直流馬達	 自我診斷 自動風扇 乾爽除濕機能  自動重新啟動  DC 奈米水離子 直流馬達	 自我診斷 自動風扇 乾爽除濕機能  自動重新啟動  DC 奈米水離子 直流馬達	 自我診斷 自動風扇 乾爽除濕機能  自動重新啟動  DC 直流馬達	 自我診斷 自動風扇 乾爽除濕機能  自動重新啟動  DC 直流馬達	 自我診斷 自動風扇 乾爽除濕機能  自動重新啟動  DC 直流馬達	 自我診斷 自動風扇 乾爽除濕機能  自動重新啟動  DC 直流馬達  自動重新啟動 搖擺送風 排水幫浦  DC 直流馬達
具內建無線控制器之接收器								●	●				
具內建膨脹閥		●	●	●	●	●	●		●	●	●	●	●
必備品 需另購	標準面板	CZ-S005(標準面板) CZ-S006(升降面板)											
	外部膨脹閥 (參考P.81)							● S-22-36: CZ-P001 ● S-45-56: CZ-P003 ● S-63-80: CZ-P004 ● S-90-160: CZ-P005					
選購品	回風箱 • N1型 低靜壓室內機 (參考P.65-66) • F1型 中靜壓室內機 (參考P.70)		● S-22-50: CZ-H002 ● S-56-71: CZ-H003 ● S-80-90: CZ-H004 ● S-106-160: CZ-H005		● S-22-50: CZ-H010 ● S-56-71: CZ-H011 ● S-80-90: CZ-H012 ● S-106-160: CZ-H013								
	• K2型 壁掛外接式膨脹閥 (參考P.85)								● S-22-56: CZ-P56SVK2 ● S-73-106: CZ-P160SVK2				
	排水幫浦			CZ-73DMZ1									
	分歧管 依系統配置選購 (參考P.31~P.32)	●	●	●	●	●	●	●	●	●			●
	控制器 依個人需求選購 (參考P.91~P.92)	●	●	●	●	●	●	●	●	●	內建CZ-T008	內建CZ-T008	●

上吹型室外機

側吹型室外機

室內機

遙控器

個別控制系統

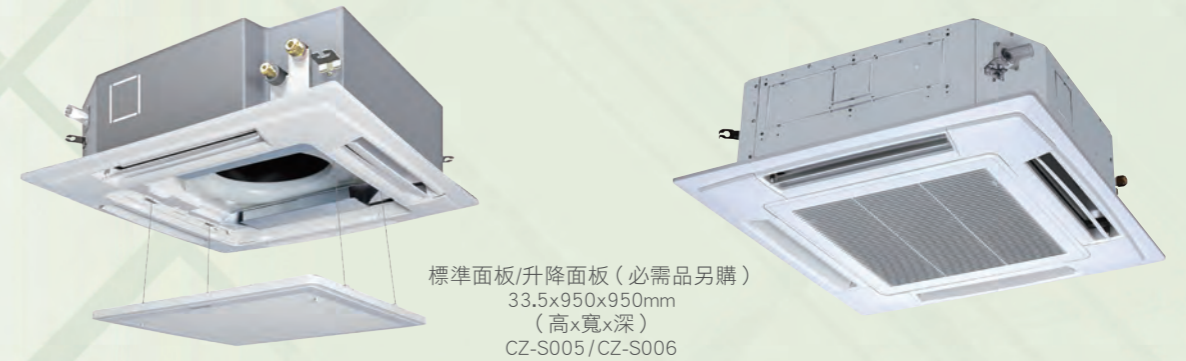
整體控制系統

控制器外部尺寸

# U1型 嵌入型四方吹

薄型，輕巧之機體設計，可選購升降面板

全系列機種裝飾面板尺寸統一化(950x950mm)，  
升降面板易清洗



標準面板/升降面板(必需品另購)  
33.5x950x950mm  
(高x寬x深)  
CZ-S005/CZ-S006



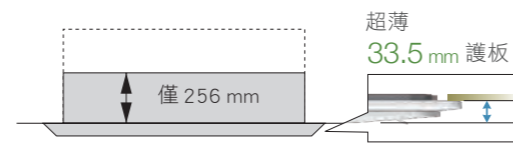
## 技術重點

- 精巧設計
- 減少噪音(相較於舊機種)
- 直流風扇馬達可提高效率
- 強力排水幫浦，揚程可達850mm
- 輕量設計
- 新鮮空氣預留開口
- 分流風管連接
- 分流管路連接

### 更輕、更薄，更容易安裝

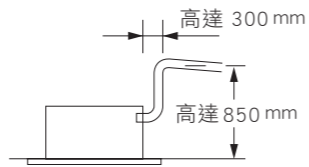
只有24kg的輕量機體，而且非常纖薄，高度只有256mm，甚至可安裝在狹窄的天花板內。

\* 適用於2.2-9.2型



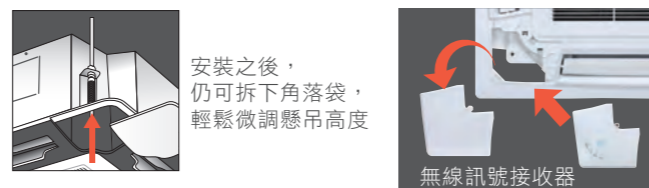
### 從天花板表面算起850mm揚程的排水幫浦

使用高揚程排水幫浦可使排水高度較原來增加850mm左右，實現長水平配管設計。



### 輕鬆微調機身懸吊高度

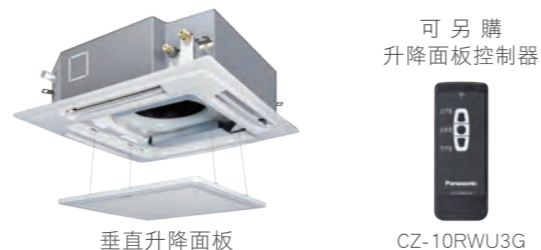
天花板護板的四個角落採用可拆式角落袋。



### 升降面板易清洗



用手便可輕鬆拆下可拆洗式扇葉。



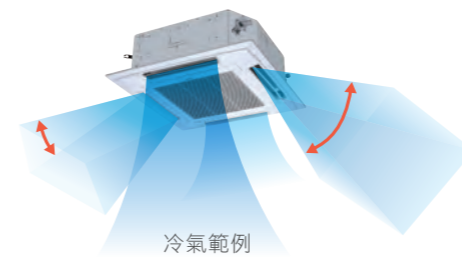
### 引導氣流方向，以避免天花板痕跡

減少了傳統天花板機體出風口附近出現的凝結物和汙跡。

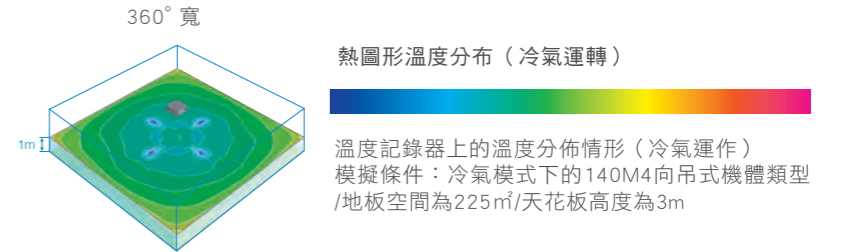


### 個別扇葉控制

可透過個別扇葉控制彈性控制氣流方向。可利用有線定時器遙控器上的設定個別控制4個扇葉，藉此提高氣流控制彈性，滿足室內的各種需求。

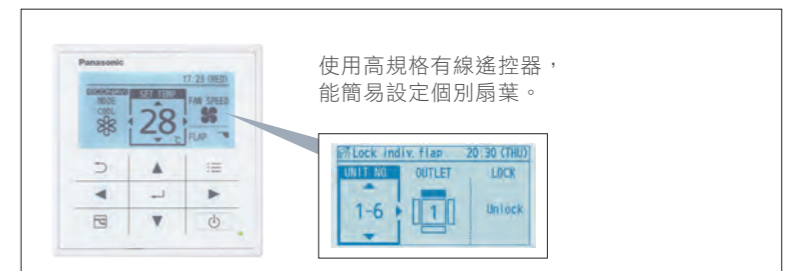


\* 需要在系統試運轉程序預先設定這個功能。



熱圖形溫度分布(冷氣運轉)

溫度記錄器上的溫度分佈情形(冷氣運作)  
模擬條件：冷氣模式下的140M4向吊式機體類型/地板空間為225m<sup>2</sup>/天花板高度為3m



使用高規格有線遙控器，能簡易設定個別扇葉。

### 挑高天花板安裝(10.6kW 以上機種可高達5m)

機體可安裝在天花板挑高的室內，冬季時仍可供應足夠的地面暖氣。(請參閱以下的天花板高度說明。)

#### 挑高天花板(原廠設定)

新機種	2.7m	3.0m	3.6m
能力	2.2-5.6kW	6.0-9.0kW	10.6-16.0kW

#### 最佳化設計

10.6-16.0kW	4.5m	4.7m	5m
能力	4向送風 挑高天花板設定2	3向送風 使用阻風材料	2向送風 使用阻風材料

#### 天花板高度說明

室內機	*1 s設定 4向送風					
	原廠設定1	挑高天花板設定1	挑高天花板設定2	挑高天花板設定2	3向送風(阻風材料)	2向送風(阻風材料)*2
2.2-5.6kW	2.7	3.2	3.5	4.2	3.8	4.2
6.0-9.0kW	3.0	3.3	3.6	4.2	3.8	4.2
10.6-16.0kW	3.6	3.9	4.5	5.0	4.7	5.0

\*1 當機體使用非原廠設定的其他配置時，有必要於現場進行設定以增加氣流。

\*2 使用空氣阻擋材料完全阻斷2向氣流的兩個出風口。

上吹型室外機

側吹型室外機

室內機

遙控器

個別控制系統

整體控制系統

控制器外部尺寸



# U1型 嵌入型四方吹

薄型，輕巧之機體設計，可選購升降面板

機種名稱		S-22U1T6	S-28U1T6	S-36U1T6	S-45U1T6	S-56U1T6	S-60U1T6	S-73U1T6	S-90U1T6	S-106U1T6	S-140U1T6	S-160U1T6	
電源		220V, 單相 - 60Hz						220V, 單相 - 60Hz					
尺寸	高x寬x深 mm	256+(33.5) x 840 (950) x 840 (950)						256+(33.5) x 840 (950) x 840 (950)			319+(33.5) x 840 (950) x 840 (950)		
冷氣能力	kW	2.2	2.8	3.6	4.5	5.6	6	7.3	9	10.6	14	16	
暖氣能力	kW	2.5	3.2	4.2	5	6.3	7.1	8	10	11.4	16	18	
功率輸入	冷氣 kW	0.020	0.020	0.020	0.020	0.025	0.035	0.040	0.040	0.095	0.100	0.115	
	暖氣 kW	0.020	0.020	0.020	0.020	0.025	0.035	0.040	0.040	0.095	0.100	0.115	
運轉電流	冷氣 A	0.19	0.19	0.19	0.19	0.22	0.32	0.36	0.39	0.73	0.77	0.90	
	暖氣 A	0.19	0.19	0.19	0.19	0.22	0.32	0.36	0.39	0.73	0.77	0.90	
風扇馬達	類型	渦輪風扇											
	風量 m³/min	14.0/12.0/11.0	14.0/12.0/11.0	14.0/12.0/11.0	15.0/13.0/12.0	16.0/13.5/12.0	21.0/17.0/14.0	22.0/17.0/14.0	23.0/19.0/15.0	33.0/27.0/21.0	35.0/28.0/22.0	36.0/29.0/23.0	
	馬達輸出 kW	0.06	0.06	0.06	0.06	0.06	0.06	0.06	0.06	0.09	0.09	0.09	
噪音值(高x中x低)	dB(A)	30/29/28	30/29/28	30/29/28	31/29/28	33/30/28	36/32/29	37/32/29	38/35/32	44/38/34	45/39/35	46/40/38	
配管連接	液管 mm	Ø6.35 (Ø1/4)	Ø6.35 (Ø1/4)	Ø6.35 (Ø1/4)	Ø6.35 (Ø1/4)	Ø6.35 (Ø1/4)	Ø9.52 (Ø3/8)	Ø9.52 (Ø3/8)	Ø9.52 (Ø3/8)	Ø9.52 (Ø3/8)	Ø9.52 (Ø3/8)	Ø9.52 (Ø3/8)	
	氣管 mm	Ø12.7 (Ø1/2)	Ø12.7 (Ø1/2)	Ø12.7 (Ø1/2)	Ø12.7 (Ø1/2)	Ø12.7 (Ø1/2)	Ø15.88 (Ø5/8)	Ø15.88 (Ø5/8)	Ø15.88 (Ø5/8)	Ø15.88 (Ø5/8)	Ø15.88 (Ø5/8)	Ø15.88 (Ø5/8)	
	排水配管 mm	VP-25	VP-25	VP-25	VP-25	VP-25	VP-25	VP-25	VP-25	VP-25	VP-25	VP-25	
淨重(護板)	kg	23 (+5)	23 (+5)	23 (+5)	23 (+5)	23 (+5)	23 (+5)	23 (+5)	23 (+5)	28 (+5)	28 (+5)	28 (+5)	
標準面板	型號	CZ-S005						CZ-S005					
昇降面板	型號	CZ-S006						CZ-S006					
(必備品可選購)	尺寸(高x寬x深) mm	33.5x950x950						33.5x950x950					

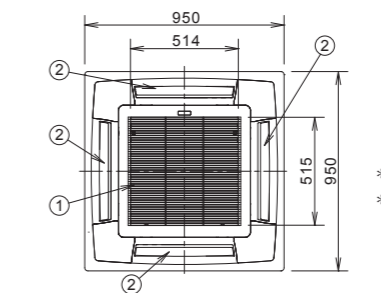
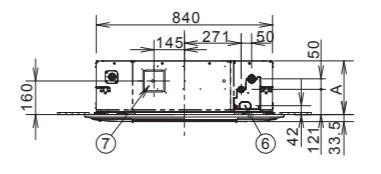
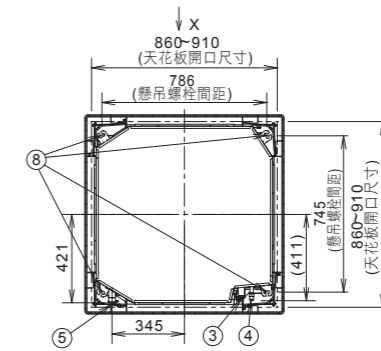
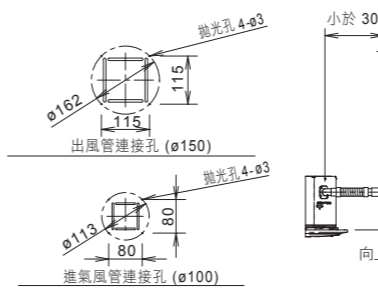
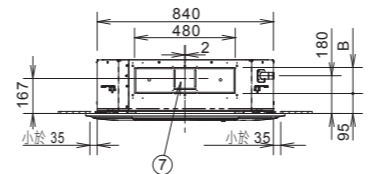
以上規格如有變更，恕不另行通知

全球備註	額定條件:	
	室內氣溫	27°C DB / 19°C WB    20°C DB
	室外氣溫	35°C DB / 24°C WB    7°C DB / 6°C WB

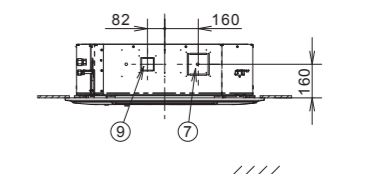
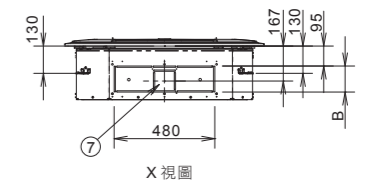


## U1型 設計施工圖

1. 進氣格柵
2. 出風口
3. 冷媒配管(液管)  
22-56型: 6.35 (喇叭口)  
60-160型: 9.52 (喇叭口)
4. 冷媒配管(氣管)  
22-56型: 12.7 (喇叭口)  
60-160型: 15.88 (喇叭口)
5. 排水口VP25 (外徑32)
6. 電源配線口
7. 出風管(150)
8. 懸吊螺栓孔(4-12x30 插槽)
9. 新鮮空氣進氣風管連接口(100)\*1



	22~90 型	106~160 型
A	256	319
B	124	187



單位: mm

\*1 須備有進氣口套件。濾網尺寸: 520x520x16  
\* 調整懸吊螺栓長度, 使到下天花板表面的縫隙變成30mm以上(到機身下表面為18mm以上), 如圖所示。若懸吊螺栓長度太長, 便會碰到天花板護板, 導致無法安裝。

# N1型 低靜壓風管型

搭載nanoe™專利健康科技的吊隱式室內機



- 奈米水離子
- 自我診斷功能
- 自動風扇運轉
- 乾爽除濕機能
- 自動重新啟動功能
- DC直流馬達

## 技術重點

- 可變機外靜壓
- 智慧出風溫度控制，暖房模式下避免冷風吹襲的情形
- 全方位回風設計，安裝方式多樣化
- 機體高度26cm，易安裝
- 可設定式氣溫控制
- 自然排水方式
- 開放式配電盒、送風機，易於保養
- 直流送風馬達

(S-22N1E5-S-90N1E5：26cm、S-106N1E5-S-160N1E5：29cm)

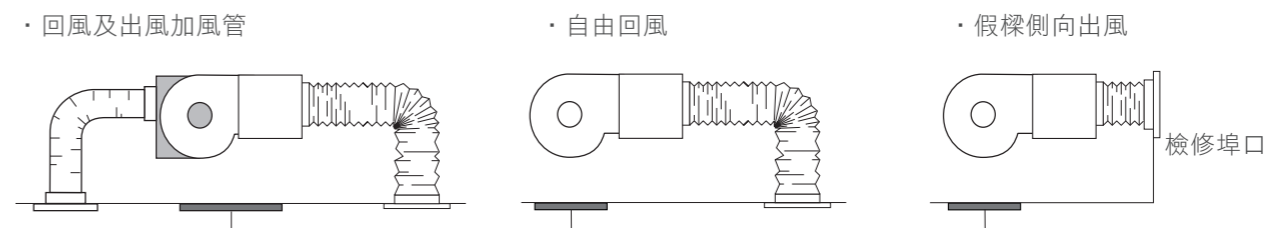
可變機外靜壓 視風管設計情況使用最佳氣流設定。

利用直流馬達達到最佳控制



\*詳情請參閱技術資料手冊。22-90 機型為10-40Pa，106-160 機型為10-80Pa

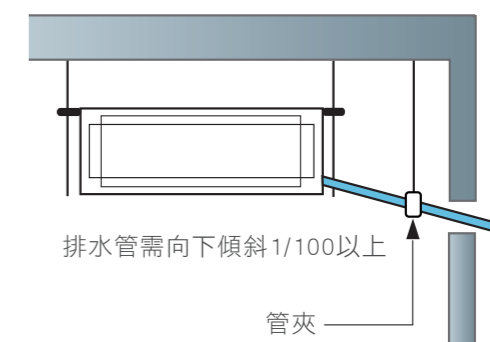
## 多樣化系統範例圖



室內機機身底側必須具有檢修埠口 (450 mm x 450 mm 以上)。

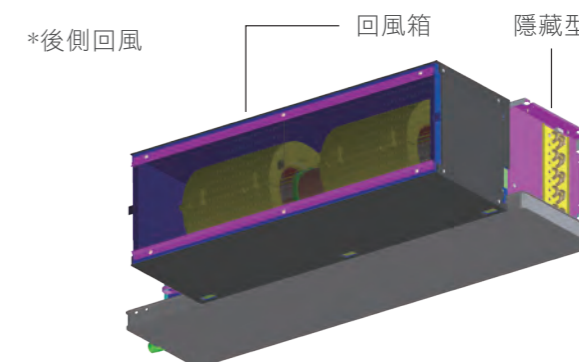
## 自然排水方式

利用重力原理，讓凝結水順著排水管自然流下排出，無需額外的排水幫浦。



## 回風箱 (選購品)

CZ-H002/CZ-H003/CZ-H004/CZ-H005 (依照規格表選用P.57~58)



上吹型室外機

側吹型室外機

室內機

遙控器

個別控制系統

整體控制系統

控制器外部尺寸



# N1型 低靜壓風管型

## N1型 式樣表

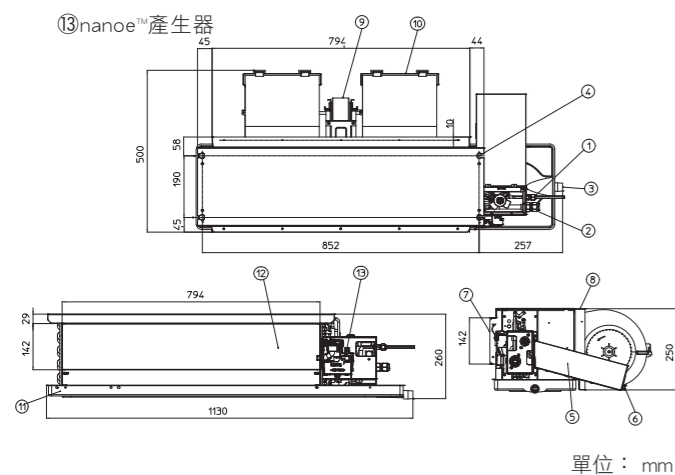
機種名稱	S-22N1E5	S-28N1E5	S-36N1E5	S-45N1E5	S-50N1E5	S-56N1E5	S-63N1E5	S-71N1E5	S-80N1E5	S-90N1E5	S-106N1E5	S-112N1E5	S-140N1E5	S-160N1E5	
電源	單相 220V / 60Hz														
本機尺寸 高 x 寬 x 深 mm	260 x 1130 x 500	260 x 1130 x 500	260 x 1130 x 500	260 x 1130 x 500	260 x 1130 x 500	260 x 1330 x 500	260 x 1330 x 500	260 x 1330 x 500	260 x 1480 x 500	260 x 1480 x 500	290 x 1480 x 545	290 x 1480 x 545	290 x 1480 x 545	290 x 1480 x 545	
冷氣能力 kW	2.2	2.8	3.6	4.5	5.0	5.6	6.3	7.1	8.0	9.0	10.6	11.2	14.0	16.0	
暖氣能力 kW	2.5	3.2	4.2	5.0	5.6	6.3	7.1	8.0	9.0	10.0	11.4	12.5	16.0	18.0	
消耗功率	冷氣 kW	0.04	0.04	0.06	0.08	0.08	0.085	0.1	0.1	0.11	0.16	0.17	0.22	0.245	
	暖氣 kW	0.04	0.04	0.06	0.08	0.08	0.085	0.1	0.1	0.11	0.16	0.17	0.22	0.245	
電流	冷氣 A	0.35	0.35	0.45	0.60	0.60	0.65	0.75	0.75	0.80	1.20	1.25	1.55	1.75	
	暖氣 A	0.35	0.35	0.45	0.60	0.60	0.65	0.75	0.75	0.80	1.20	1.25	1.55	1.75	
風扇馬達	型式 * 數量	無刷式 DC 直流馬達													
	風量 (高 / 中 / 低) m³/min	14.0/12.0/11.0	14.0/12.0/11.0	17.0/14.0/12.0	20.0/15.0/12.0	20.0/15.0/12.0	20.0/18.0/14.0	21.0/18.0/14.0	23.0/20.0/17.0	23.0/20.0/17.0	24.0/21.0/17.0	30.0/27.0/22.0	31.0/28.0/22.0	33.0/30.0/22.0	35.0/32.0/22.0
	馬達輸出功率 kW	0.03	0.03	0.03	0.03	0.03	0.13	0.13	0.13	0.13	0.13	0.20	0.20	0.20	0.20
	機外靜壓 Pa	10 (10-40)							10 (10-40)			50 (10-80)			
膨脹閥	型式	電子式膨脹閥													
	噪音值 (高 / 中 / 低) dB(A)	33/30/28	33/30/28	33/30/28	34/32/29	34/32/29	38/35/31	38/35/31	39/36/33	39/36/33	39/36/33	40/37/33	40/37/33	40/37/33	40/37/33
配管連接	液管 mm	Ø6.35 (Ø1/4)	Ø6.35 (Ø1/4)	Ø6.35 (Ø1/4)	Ø6.35 (Ø1/4)	Ø6.35 (Ø1/4)	Ø6.35 (Ø1/4)	Ø9.52 (Ø3/8)	Ø9.52 (Ø3/8)	Ø9.52 (Ø3/8)	Ø9.52 (Ø3/8)	Ø9.52 (Ø3/8)	Ø9.52 (Ø3/8)	Ø9.52 (Ø3/8)	
	氣管 mm	Ø12.7 (Ø1/2)	Ø12.7 (Ø1/2)	Ø12.7 (Ø1/2)	Ø12.7 (Ø1/2)	Ø12.7 (Ø1/2)	Ø12.7 (Ø1/2)	Ø15.88 (Ø5/8)	Ø15.88 (Ø5/8)	Ø15.88 (Ø5/8)	Ø15.88 (Ø5/8)	Ø15.88 (Ø5/8)	Ø15.88 (Ø5/8)	Ø15.88 (Ø5/8)	
	排水配管	MPT3/4"													
淨重 (面板) kg	19	19	20	20	20	24	24	24	26	26	28	28	30	30	
回風箱 (選購品)	型號	CZ-H002	CZ-H002	CZ-H002	CZ-H002	CZ-H002	CZ-H003	CZ-H003	CZ-H003	CZ-H004	CZ-H004	CZ-H005	CZ-H005	CZ-H005	
	尺寸 (高 x 寬 x 深) mm	803 x 259 x 270	803 x 259 x 270	803 x 259 x 270	803 x 259 x 270	803 x 259 x 270	1003 x 259 x 270	1003 x 259 x 270	1003 x 259 x 270	1113 x 259 x 270	1113 x 259 x 270	1113 x 292 x 303	1113 x 292 x 303	1113 x 292 x 303	
回風法蘭	尺寸 (高 x 寬 x 深) mm	250 x 794 x 33	250 x 794 x 33	250 x 794 x 33	250 x 794 x 33	250 x 794 x 33	250 x 994 x 33	250 x 994 x 33	250 x 994 x 33	250 x 1104 x 33	250 x 1104 x 33	283.4 x 1104 x 33	283.4 x 1104 x 33	283.4 x 1104 x 33	
出風法蘭	尺寸 (高 x 寬 x 深) mm	142 x 794 x 19	142 x 794 x 19	142 x 794 x 19	142 x 794 x 19	142 x 794 x 19	142 x 994 x 19	142 x 994 x 19	142 x 994 x 19	142 x 1104 x 19	142 x 1104 x 19	186 x 1104 x 19	186 x 1104 x 19	186 x 1104 x 19	

規格如有變更，恕不另行通知。

## N1型 設計施工圖

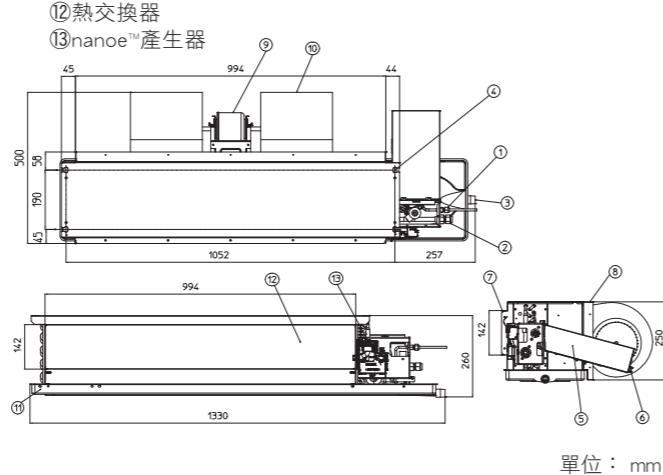
### 1. S-22N1E5/ S-28N1E5/ S-36N1E5/ S-45N1E5/ S-50N1E5

- ①冷媒配管接頭(液管) Ø6.35 喇叭口
- ②冷媒配管接頭(氣管) Ø12.7 喇叭口
- ③排水管接頭 MPT 3/4"
- ④懸吊扣耳
- ⑤電裝控制盒
- ⑥電源配線口
- ⑦接出風管凸緣
- ⑧接吸風管凸緣
- ⑨送風馬達
- ⑩風胴及扇葉
- ⑪滴水盤
- ⑫熱交換器
- ⑬nanoe™產生器



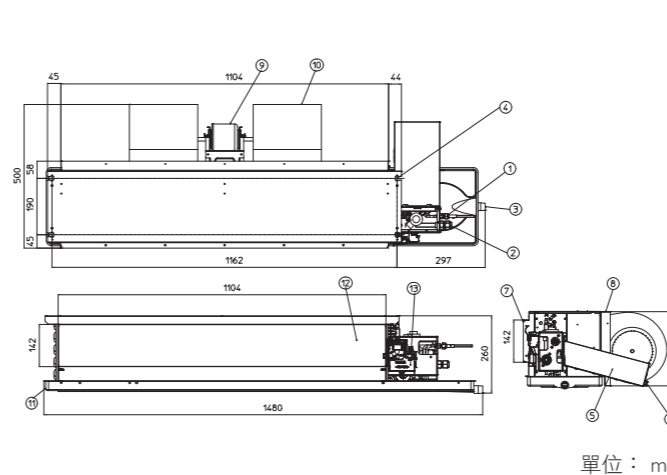
### 2. S-56N1E5/ S-63N1E5/ S-71N1E5

- ①冷媒配管接頭(液管) 56 : Ø6.35 喇叭口  
63/71 : Ø9.52 喇叭口
- ②冷媒配管接頭(氣管) 56 : Ø12.7 喇叭口  
63/71 : Ø15.88 喇叭口
- ③排水管接頭 MPT 3/4"
- ④懸吊扣耳
- ⑤電裝控制盒
- ⑥電源配線口
- ⑦接出風管凸緣
- ⑧接吸風管凸緣
- ⑨送風馬達
- ⑩風胴及扇葉
- ⑪滴水盤
- ⑫熱交換器
- ⑬nanoe™產生器



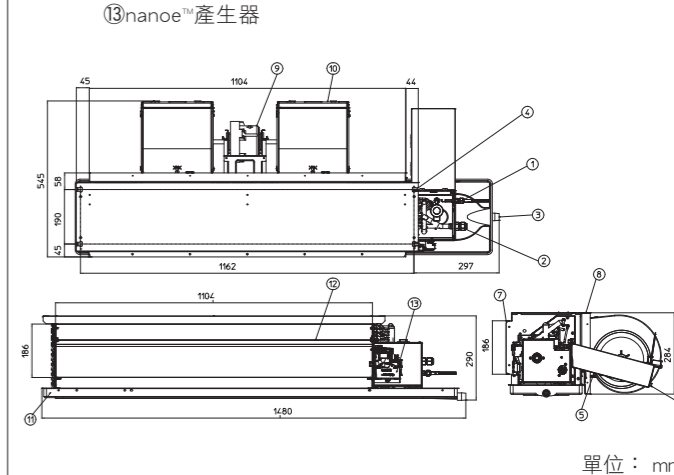
### 3. S-80N1E5/ S-90N1E5

- ①冷媒配管接頭(液管) Ø9.52 喇叭口
- ②冷媒配管接頭(氣管) Ø15.88 喇叭口
- ③排水管接頭 MPT 3/4"
- ④懸吊扣耳
- ⑤電裝控制盒
- ⑥電源配線口
- ⑦接出風管凸緣
- ⑧接吸風管凸緣
- ⑨送風馬達
- ⑩風胴及扇葉
- ⑪滴水盤
- ⑫熱交換器
- ⑬nanoe™產生器



### 4. S-106N1E5/ S-112N1E5/ S-140N1E5/ S-160N1E5

- ①冷媒配管接頭(液管) Ø9.52 喇叭口
- ②冷媒配管接頭(氣管) Ø15.88 喇叭口
- ③排水管接頭 MPT 3/4"
- ④懸吊扣耳
- ⑤電裝控制盒
- ⑥電源配線口
- ⑦接出風管凸緣
- ⑧接吸風管凸緣
- ⑨送風馬達
- ⑩風胴及扇葉
- ⑪滴水盤
- ⑫熱交換器
- ⑬nanoe™產生器



上吹型室外機

側吹型室外機

室內機

遙控器

個別控制系統

整體控制系統

控制器外部尺寸

# Z1型 超薄低靜壓風管型

## 隱藏式風管

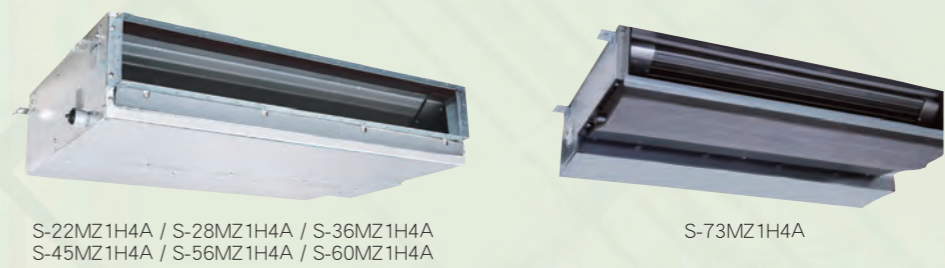
超薄Z1型領先業界的同類產品。

其高度只有200公釐，安裝更具靈活性，各種環境皆適用。

此外，Z1型的高效能與極低噪音，是飯店與小型辦公室的最合適選擇。



CZ-RTC4 CZ-RTC5B CZ-T008(中文) CZ-RWRC3 CZ-RWS3 CZ-RWSK2 (售完為止)



S-22MZ1H4A / S-28MZ1H4A / S-36MZ1H4A / S-45MZ1H4A / S-56MZ1H4A / S-60MZ1H4A

S-73MZ1H4A



自我診斷功能



自動風扇運轉



乾爽除濕機能



自動重新啟動功能



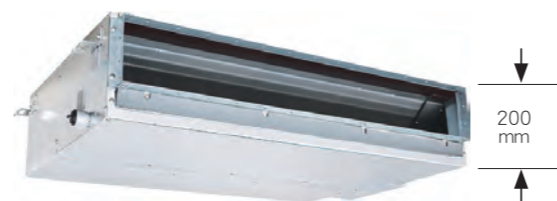
DC直流馬達

## 技術重點

- 超薄外型：所有機種皆為200mm
- DC風扇馬達可大幅減少耗電
- 特別適用於裝有狹窄假天花板的飯店
- 透過外部電箱可方便執行保養與維修
- 靜壓值可達29Pa，易於風管規劃
- 排水幫浦（選購）

### 所有機種均具備超薄外型

所有機種皆為200mm，以便安裝在極狹窄的天花板。



### 排水幫浦性能提升！（選購品）

使用選購的高揚程排水幫浦，排水配管的上升高度可從機身的底部提升至700mm。



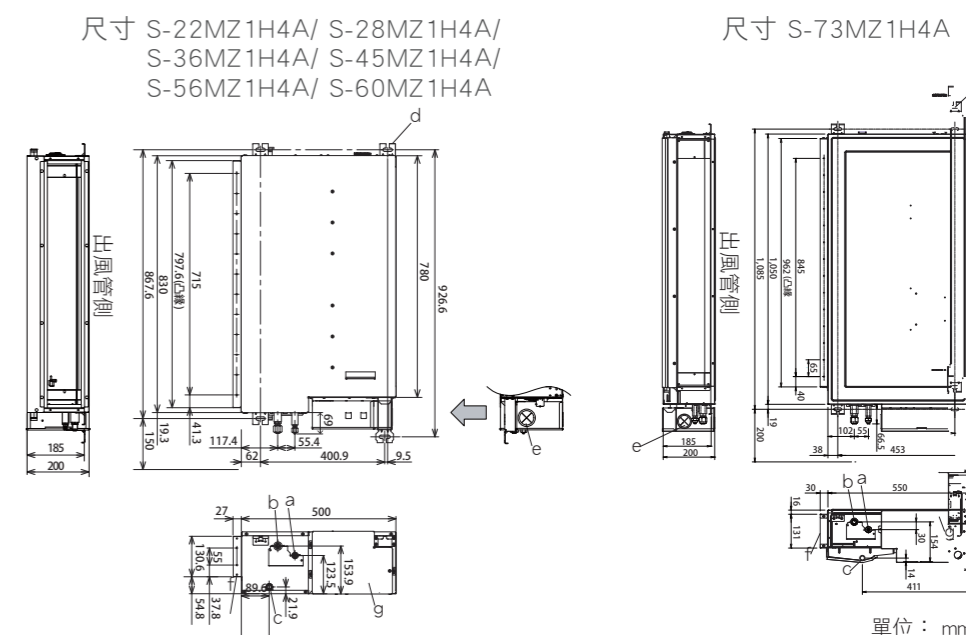
CZ-73DMZ1

機種名稱	S-22MZ1H4A	S-28MZ1H4A	S-36MZ1H4A	S-45MZ1H4A	S-56MZ1H4A	S-60MZ1H4A	S-73MZ1H4A	
電源	單相 220V / 60Hz							
本體尺寸 高 x 寬 x 深 mm	200 x 830 x 500	200 x 830 x 500	200 x 830 x 500	200 x 830 x 500	200 x 830 x 500	200 x 830 x 500	200 x 1050 x 550	
冷氣能力 kW	2.2	2.8	3.6	4.5	5.6	6.0	7.3	
暖氣能力 kW	2.5	3.2	4.2	5.1	6.4	7.1	8.0	
消耗功率	冷氣 kW	0.075	0.080	0.085	0.100	0.100	0.125	
	暖氣 kW	0.075	0.080	0.085	0.085	0.100	0.125	
電流	冷氣 A	0.50	0.55	0.60	0.70	0.75	0.80	
	暖氣 A	0.50	0.55	0.60	0.70	0.75	0.80	
風扇馬達	型式 * 數量	無刷式 DC 直流馬達						
	風量 (高 / 中 / 低) m³/min	8.0/7.0/6.0	10.0/9.0/7.0	10.0/9.0/7.0	11.5/10.5/8.5	12.0/11.0/9.0	14.5/12.5/10.5	18.0/14.0/11.0
	馬達輸出功率 kW	0.06						
	機外靜壓 Pa	10-30						
膨脹閥	型式	電子式膨脹閥						
	噪音值 (高 / 中 / 低) dB(A)	28/27/25	30/29/27	32/30/28	34/32/30	35/33/31	38/35/33	40/38/36
配管連接	液管 mm	Ø6.35 (Ø1/4)	Ø6.35 (Ø1/4)	Ø6.35 (Ø1/4)	Ø6.35 (Ø1/4)	Ø6.35 (Ø1/4)	Ø9.52 (Ø3/8)	Ø9.52 (Ø3/8)
	氣管 mm	Ø12.7 (Ø1/2)	Ø12.7 (Ø1/2)	Ø12.7 (Ø1/2)	Ø12.7 (Ø1/2)	Ø12.7 (Ø1/2)	Ø15.88 (Ø5/8)	Ø15.88 (Ø5/8)
	排水配管	O.D. Ø20.5 mm / I.D. Ø15.5mm						
淨重 kg	17	17	18	18	18	18	24	
回風法蘭 尺寸(高 x 寬 x 深) mm	-	-	-	-	-	-	-	
出風法蘭 尺寸(高 x 寬 x 深) mm	130.6x797.6x27	130.6x797.6x27	130.6x797.6x27	130.6x797.6x27	130.6x797.6x27	130.6x797.6x27	131.0x962x30	

規格如有變更，恕不另行通知。

### Z1型 設計施工圖

- 冷媒配管接頭（液管）
- 冷媒配管接頭（氣管）
- 下方排水口O.D.Ø20.5公釐 / I.D.Ø15.5公釐
- 懸吊扣耳（4-12x30公釐）
- 電源插座
- 彈性出風管凸緣
- 電子組件箱



單位：mm

上吹型室外機

側吹型室外機

室內機

遙控器

個別控制系統

整體控制系統

控制器外部尺寸



# F1型 中靜壓風管型

搭載nanoe™專利健康科技的吊隱式室內機



S-22F1T6/ S-28F1T6  
S-36F1T6/ S-45F1T6/ S-50F1T6



S-80F1T6/ S-90F1T6



S-56F1T6/ S-63F1T6  
S-71F1T6



S-106F1T6/ S-112F1T6  
S-140F1T6/ S-160F1T6

- 奈米水離子
- 自我診斷功能
- 自動風扇運轉
- 乾爽除濕機能
- 自動重新啟動功能
- DC直流馬達

## 技術重點

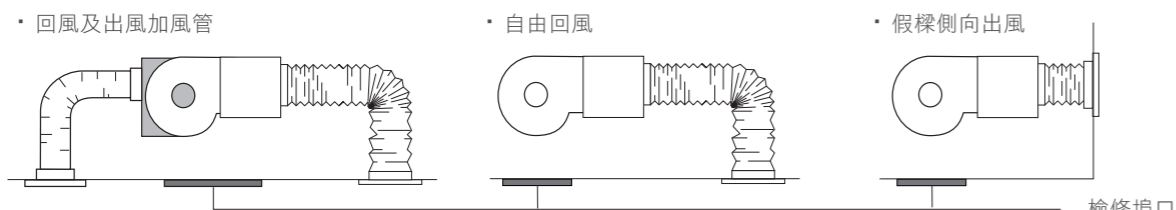
- 可變機外靜壓
- 智慧出風溫度控制，暖房模式下避免冷風吹襲的情形
- 全方位回風設計，安裝方式多樣化
- 機體高度29cm，易安裝
- 可設定式氣溫控制
- 自然排水方式
- 開放式配電盒、送風機，易於保養
- 直流送風馬達

可變機外靜壓 視風管設計情況使用最佳氣流設定。



\*詳情請參閱技術資料手冊。22-90 機型為10-100Pa，106-160 機型為10-150Pa

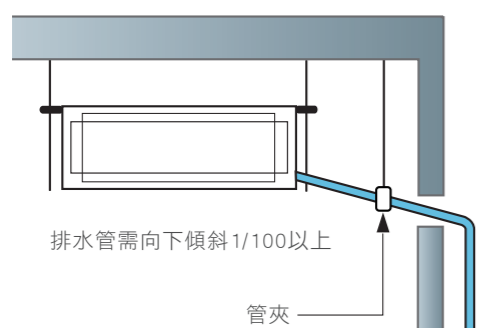
## 多樣化系統範例圖



室內機機身底側必須具有檢修埠口 (450 mm x 450 mm 以上)。

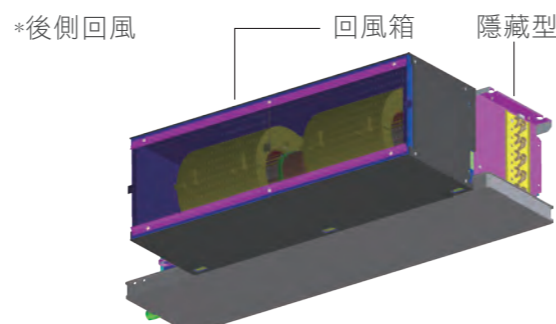
## 自然排水方式

利用重力原理，讓凝結水順著排水管自然流下排出，無需額外的排水幫浦。



## 回風箱 (選購品)

CZ-H010/CZ-H011/CZ-H012/CZ-H013 (依照規格表選用P.57-58)



## F1型 式樣表

機種名稱	S-22F1T6	S-28F1T6	S-36F1T6	S-45F1T6	S-50F1T6	S-56F1T6	S-63F1T6	
電源	單相 220V / 60Hz							
本體尺寸 高 x 寬 x 深 mm	290 x 1130 x 545					290 x 1330 x 545		
冷氣能力 kW	2.2	2.8	3.6	4.5	5.0	5.6	6.3	
暖氣能力 kW	2.5	3.2	4.2	5.0	5.6	6.3	7.1	
消耗功率 kW	冷氣	0.055	0.055	0.055	0.060	0.060	0.075	
	暖氣	0.055	0.055	0.055	0.060	0.060	0.075	
電流 A	冷氣	0.45	0.45	0.45	0.55	0.55	0.60	
	暖氣	0.45	0.45	0.45	0.55	0.55	0.60	
風扇馬達	型式 * 數量	無刷式 DC 直流馬達						
	風量 (高 / 中 / 低) m³/min	14.0/13.0/10.0	14.0/13.0/10.0	14.0/13.0/10.0	16.0/15.0/12.0	16.0/15.0/12.0	21.0/19.0/15.0	21.0/19.0/15.0
	馬達輸出功率 kW	0.13	0.13	0.13	0.13	0.13	0.13	0.13
	機外靜壓 Pa	50 (10-100)						
膨脹閥 型式	電子式膨脹閥							
噪音值 (高 / 中 / 低) dB(A)	35/32/29	35/32/29	35/32/29	36/34/30	36/34/30	39/36/32	39/36/32	
配管連接	液管 mm	Ø6.35	Ø6.35	Ø6.35	Ø6.35	Ø6.35	Ø6.35	
	氣管 mm	Ø12.7	Ø12.7	Ø12.7	Ø12.7	Ø12.7	Ø12.7	
	排水配管	MPT3/4"						
淨重 (面板) kg	22	22	22	23	23	27	27	
回風箱 型號	CZ-H010	CZ-H010	CZ-H010	CZ-H010	CZ-H010	CZ-H011	CZ-H011	
(選購品) 尺寸 (高 x 寬 x 深) mm	292x803x303	292x803x303	292x803x303	292x803x303	292x803x303	292x1003x303	292x1003x303	
回風法蘭 尺寸 (高 x 寬 x 深) mm	283.4x794x33	283.4x794x33	283.4x794x33	283.4x794x33	283.4x794x33	283.4x994x33	283.4x994x33	
出風法蘭 尺寸 (高 x 寬 x 深) mm	178.2x794x19	178.2x794x19	178.2x794x19	178.2x794x19	178.2x794x19	178.2x994x19	178.2x994x19	

機種名稱	S-71F1T6	S-80F1T6	S-90F1T6	S-106F1T6	S-112F1T6	S-140F1T6	S-160F1T6	
電源	單相 220V / 60Hz							
本體尺寸 高 x 寬 x 深 mm	290 x 1330 x 545	290 x 1480 x 545		290 x 1630 x 545				
冷氣能力 kW	7.1	8.0	9.0	10.6	11.2	14.0	16.0	
暖氣能力 kW	8.0	9.0	10.0	11.4	12.5	16.0	18.0	
消耗功率 kW	冷氣	0.085	0.120	0.120	0.210	0.210	0.250	
	暖氣	0.085	0.120	0.120	0.210	0.210	0.250	
電流 A	冷氣	0.70	0.95	0.95	1.95	1.95	2.10	
	暖氣	0.70	0.95	0.95	1.95	1.95	2.10	
風扇馬達	型式 * 數量	無刷式 DC 直流馬達						
	風量 (高 / 中 / 低) m³/min	21.0/19.0/15.0	25.0/23.0/19.0	25.0/23.0/19.0	32.0/27.0/22.0	32.0/27.0/22.0	34.0/29.0/23.0	36.0/31.0/25.0
	馬達輸出功率 kW	0.13	0.20	0.20	0.20	0.20	0.20	0.20
	機外靜壓 Pa	50 (10-100)			100 (10-150)			
膨脹閥 型式	電子式膨脹閥							
噪音值 (高 / 中 / 低) dB(A)	39/36/32	40/37/34	40/37/34	42/38/34	42/38/34	43/39/36	44/40/37	
配管連接	液管 mm	Ø9.52	Ø9.52	Ø9.52	Ø9.52	Ø9.52	Ø9.52	
	氣管 mm	Ø15.88	Ø15.88	Ø15.88	Ø15.88	Ø15.88	Ø15.88	
	排水配管	MPT3/4"						
淨重 (面板) kg	27	30	30	33	33	33	33	
回風箱 型號	CZ-H011	CZ-H012	CZ-H012	CZ-H013	CZ-H013	CZ-H013	CZ-H013	
(選購品) 尺寸 (高 x 寬 x 深) mm	292x1003x303	292x1113x303	292x1113x303	292x1209x303	292x1209x303	292x1209x303	292x1209x303	
回風法蘭 尺寸 (高 x 寬 x 深) mm	283.4x994x33	283.4x1104x33	283.4x1104x33	283.4x1200x33	283.4x1200x33	283.4x1200x33	283.4x1200x33	
出風法蘭 尺寸 (高 x 寬 x 深) mm	178.2x994x19	178.2x1104x19	178.2x1104x19	178.2x1200x19	178.2x1200x19	178.2x1200x19	178.2x1200x19	

規格如有變更，恕不另行通知。

上吹型室外機

側吹型室外機

室內機

遙控器

個別控制系統

整體控制系統

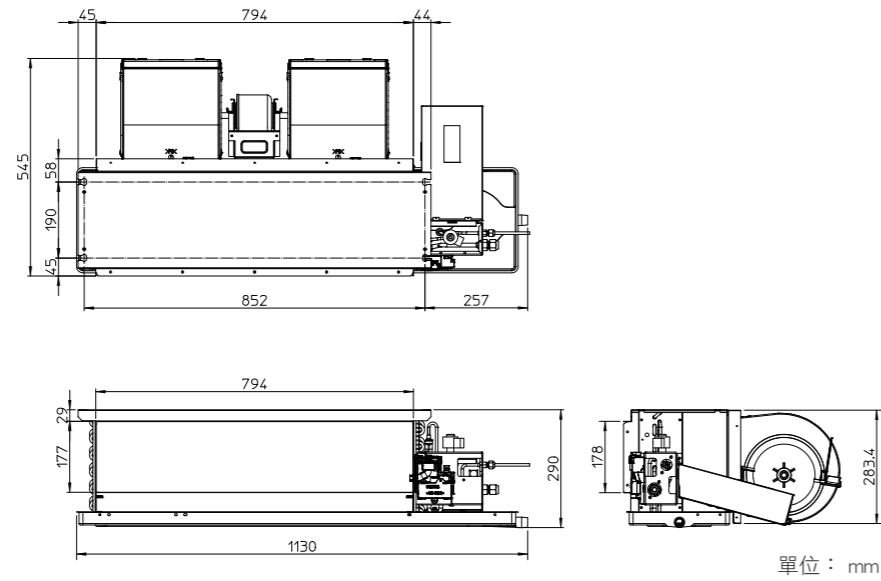
控制器外部尺寸

# F1型 中靜壓風管型

## F1型 設計施工圖

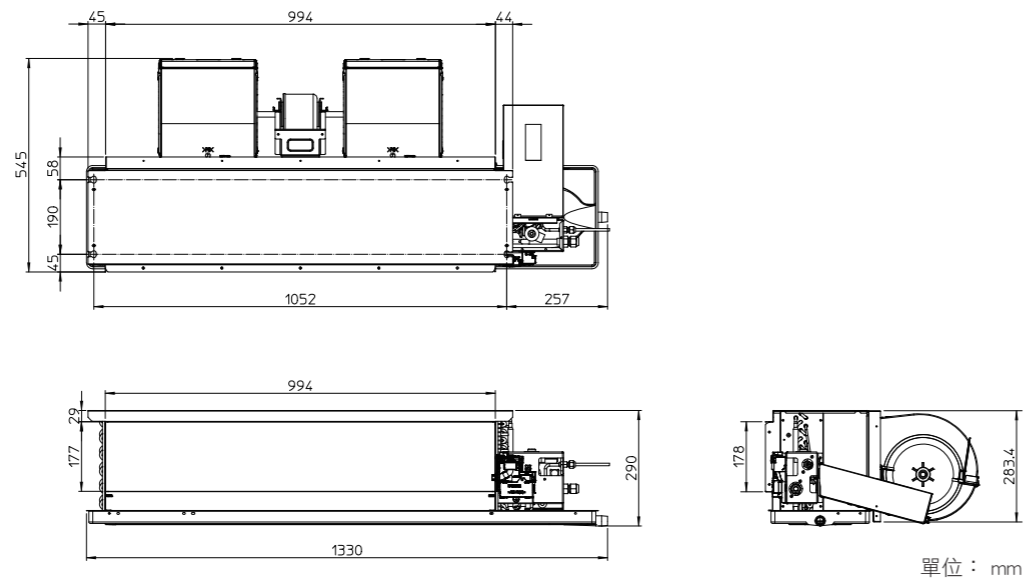
### 1. S-22F1T6/S-28F1T6/S-36F1T6/ S-45F1T6/S-50F1T6

- ①冷媒配管接頭(液管)  
Ø6.35 喇叭口
- ②冷媒配管接頭(氣管)  
Ø12.7 喇叭口
- ③排水管接頭 MPT 3/4"
- ④懸吊扣耳
- ⑤電裝控制盒
- ⑥電源配線口
- ⑦接出風管凸緣
- ⑧接吸風管凸緣
- ⑨送風馬達
- ⑩風胴及扇葉
- ⑪滴水盤
- ⑫熱交換器
- ⑬nanoe™產生器



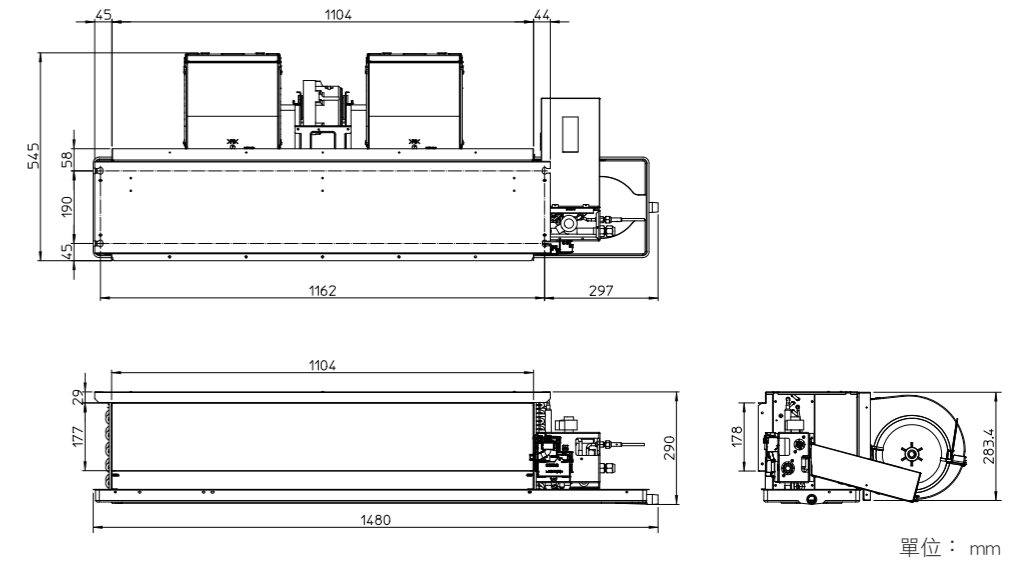
### 2. S-56F1T6/S-63F1T6/S-71F1T6

- ①冷媒配管接頭(液管)  
56:Ø 6.35喇叭口  
63/71:Ø 9.52喇叭口
- ②冷媒配管接頭(氣管)  
56:Ø 12.7喇叭口  
63/71:Ø 15.88喇叭口
- ③排水管接頭 MPT 3/4"
- ④懸吊扣耳
- ⑤電裝控制盒
- ⑥電源配線口
- ⑦接出風管凸緣
- ⑧接吸風管凸緣
- ⑨送風馬達
- ⑩風胴及扇葉
- ⑪滴水盤
- ⑫熱交換器
- ⑬nanoe™產生器



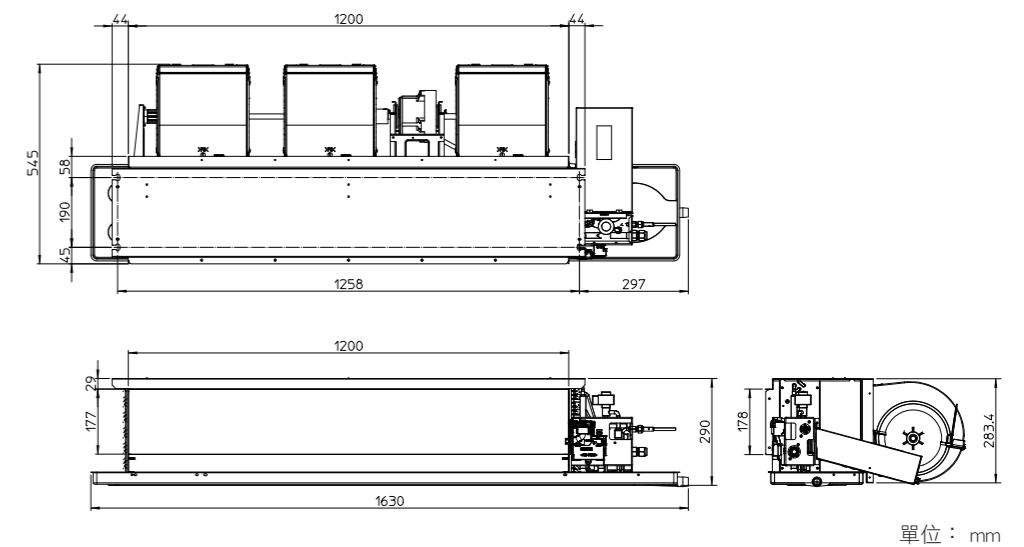
### 3. S-80F1T6/S-90F1T6

- ①冷媒配管接頭(液管)  
Ø 9.52喇叭口
- ②冷媒配管接頭(氣管)  
Ø 15.88喇叭口
- ③排水管接頭 MPT 3/4"
- ④懸吊扣耳
- ⑤電裝控制盒
- ⑥電源配線口
- ⑦接出風管凸緣
- ⑧接吸風管凸緣
- ⑨送風馬達
- ⑩風胴及扇葉
- ⑪滴水盤
- ⑫熱交換器
- ⑬nanoe™產生器



### 4. S-106F1T6/S-112F1T6/ S-140F1T6/S-160F1T6

- ①冷媒配管接頭(液管)  
Ø 9.52喇叭口
- ②冷媒配管接頭(氣管)  
Ø 15.88喇叭口
- ③排水管接頭 MPT 3/4"
- ④懸吊扣耳
- ⑤電裝控制盒
- ⑥電源配線口
- ⑦接出風管凸緣
- ⑧接吸風管凸緣
- ⑨送風馬達
- ⑩風胴及扇葉
- ⑪滴水盤
- ⑫熱交換器
- ⑬nanoe™產生器



上吹型室外機

側吹型室外機

室內機

遙控器

個別控制系統

整體控制系統

控制器外部尺寸



# F2型 中靜壓風管型

專為需要使用固定式方形風管的應用所設計

而且裝了內部濾網作為標準配備。



自我診斷功能



自動風扇運轉



乾爽除濕機能



自動重新啟動功能



內建排水幫浦



DC直流馬達

## 技術重點

- 可變機外靜壓
- 25dB(A) 低噪音，業界首屈一指
- 內建排水幫浦，具 702 mm 揚程
- 易於安裝與保養
- 智慧出風溫度控制，暖房模式下避免冷風吹襲的情形
- 可設定式氣溫控制
- 含可拆洗式防霉濾網

### 可變機外靜壓

視風管設計情況使用最佳氣流設定。

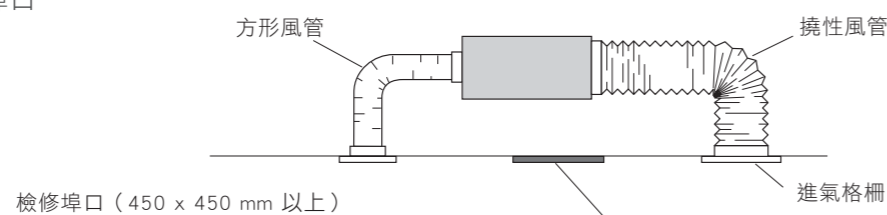


利用直流馬達達到最佳控制

\* 詳情請參閱技術資料手冊。22-90機型為10-100Pa，106-160機型為10-150Pa

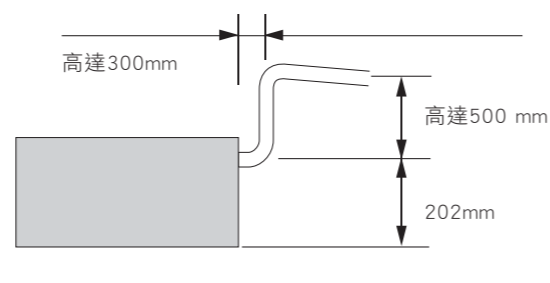
### 系統範例圖

室內機機身底側必須具有檢修埠口 (450mmx450mm以上)。

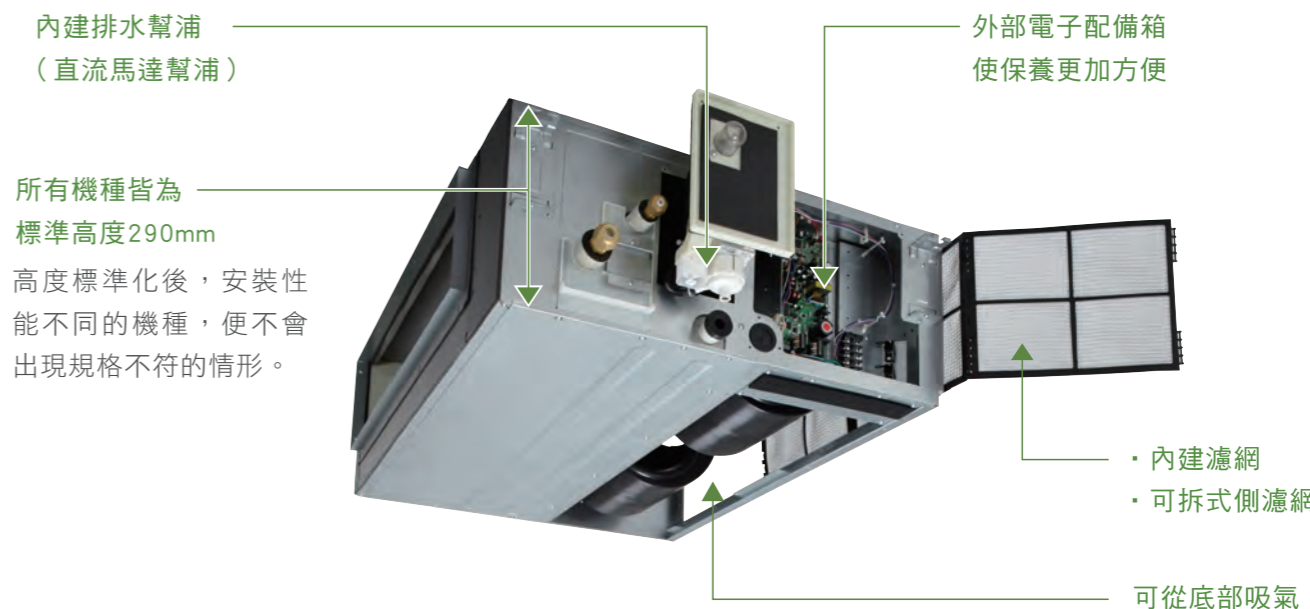


### 更強力的排水幫浦

利用高揚程排水幫浦，排水配管的高度可提高至機體底座上方702mm的位置。

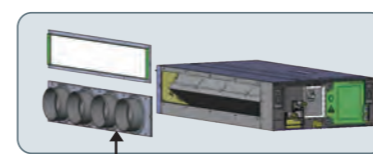


### F2型 外部機件構造說明

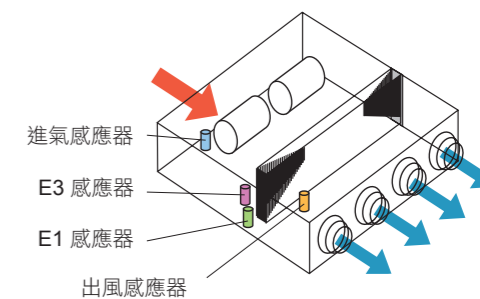


### F2型 智慧出風溫度控制系統

- 可控制出風溫度，以達成精確的室溫控制。
- 暖氣運轉時可減少冷風吹襲現象 (cold draft)。



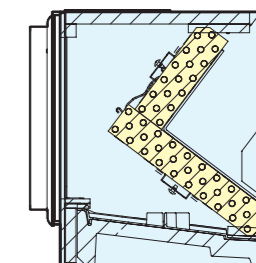
圓形風管集風箱 (現地自備)



### V-形熱交換器

為提升熱交換效能，原有 V 形熱交換器經開發，結合高效率狹縫風扇和高效率溝槽傳熱管，可增加約 80% 的熱交換表面區域。

增加約 30% 至 80% 表面區域



上吹型室外機

側吹型室外機

室內機

遙控器

個別控制系統

整體控制系統

控制器外部尺寸

# F2型 中靜壓風管型

全球備註	額定條件:	冷氣	暖氣
	室內氣溫	27°C DB/19°C WB	20°C DB
	室外氣溫	35°C DB/24°C WB	7°C DB/6°C WB

規格如有變更，恕不另行通知

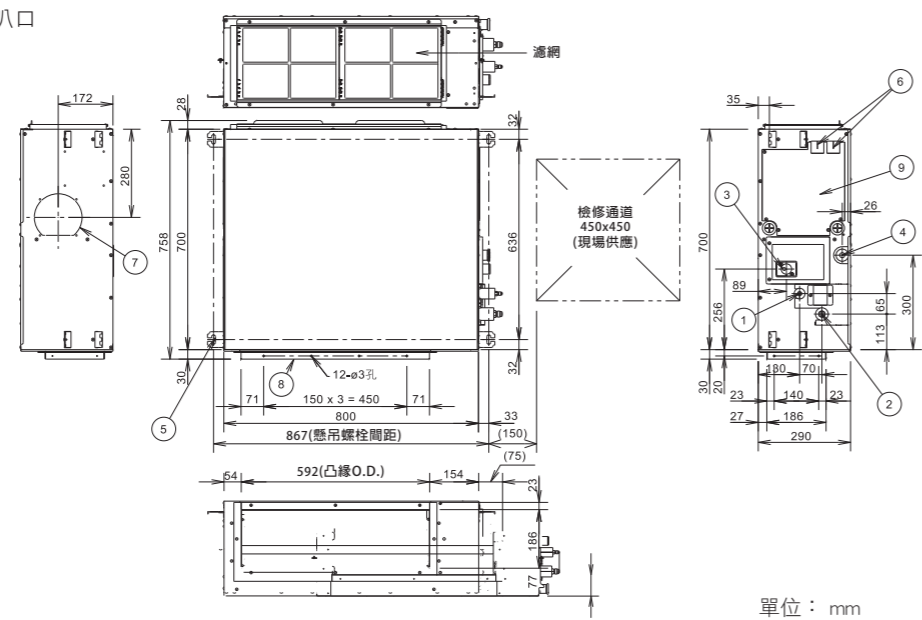
機種名稱	S-22MF2E5A	S-28MF2E5A	S-36MF2E5A	S-45MF2E5A	S-56MF2E5A	S-60MF2E5A	S-73MF2E5A	S-90MF2E5A	S-106MF2E5A	S-140MF2E5A	S-160MF2E5A		
電源	單相 220V / 60Hz					單相 220V / 60Hz							
本體尺寸 高 × 寬 × 深	mm	290 × 800 × 700	290 × 800 × 700	290 × 800 × 700	290 × 800 × 700	290 × 800 × 700	290 × 1000 × 700	290 × 1000 × 700	290 × 1000 × 700	290 × 1400 × 700	290 × 1400 × 700	290 × 1400 × 700	
冷氣能力	kW	2.2	2.8	3.6	4.5	5.6	6.0	7.3	9.0	10.6	14.0	16.0	
暖氣能力	kW	2.5	3.2	4.2	5.0	6.3	7.1	8.0	10.0	11.4	16.0	18.0	
消耗功率	冷氣	kW	0.070	0.070	0.070	0.070	0.100	0.120	0.135	0.195	0.215	0.225	
	暖氣	kW	0.070	0.070	0.070	0.070	0.100	0.120	0.135	0.195	0.215	0.225	
電流	冷氣	A	0.60	0.60	0.60	0.60	0.77	0.91	0.99	1.35	1.48	1.55	
	暖氣	A	0.60	0.60	0.60	0.60	0.77	0.91	0.99	1.37	1.46	1.55	
風扇馬達	型式 * 數量	無刷式 DC 直流馬達					無刷式 DC 直流馬達						
	風量 (高 / 中 / 低)	m <sup>3</sup> /min	14.0/13.0/10.0	14.0/13.0/10.0	14.0/13.0/10.0	14.0/13.0/10.0	16.0/15.0/12.0	21.0/19.0/15.0	21.0/19.0/15.0	25.0/23.0/19.0	32.0/27.0/22.0	34.0/29.0/23.0	36.0/31.0/25.0
	馬達輸出功率	kW	0.119	0.119	0.119	0.119	0.119	0.124	0.124	0.124	0.235	0.235	0.235
	機外靜壓	Pa	50(10-100)	50(10-100)	50(10-100)	50(10-100)	50(10-100)	50(10-100)	50(10-100)	50(10-100)	100(10-150)	100(10-150)	100(10-150)
膨脹閥	型式	電子式膨脹閥					電子式膨脹閥						
噪音值 (高 / 中 / 低)	dB(A)	33/29/25	33/29/25	33/29/25	34/32/28	34/32/28	35/32/26	35/32/26	37/34/28	38/34/31	39/35/32	40/36/33	
配管連接	液管	mm	Ø6.35 (Ø1/4)	Ø6.35 (Ø1/4)	Ø6.35 (Ø1/4)	Ø6.35 (Ø1/4)	Ø6.35 (Ø1/4)	Ø9.52 (Ø3/8)	Ø9.52 (Ø3/8)	Ø9.52 (Ø3/8)	Ø9.52 (Ø3/8)	Ø9.52 (Ø3/8)	
	氣管	mm	Ø12.7 (Ø1/2)	Ø12.7 (Ø1/2)	Ø12.7 (Ø1/2)	Ø12.7 (Ø1/2)	Ø12.7 (Ø1/2)	Ø15.88 (Ø5/8)	Ø15.88 (Ø5/8)	Ø15.88 (Ø5/8)	Ø15.88 (Ø5/8)	Ø15.88 (Ø5/8)	
淨重	排水配管	kg	29	29	29	29	29	34	34	34	46	46	
回風法蘭	尺寸(高 × 寬 × 深)	mm	-	-	-	-	-	-	-	-	-	-	
出風法蘭	尺寸(高 × 寬 × 深)	mm	186×592×30	186×592×30	186×592×30	186×592×30	186×592×30	186×792×30	186×792×30	186×792×30	186×1192×30	186×1192×30	

規格如有變更，恕不另行通知。

## F2型 設計施工圖

### S-22MF2E5A/ S-28MF2E5A/ S-45MF2E5A/ S-56MF2E5A的尺寸

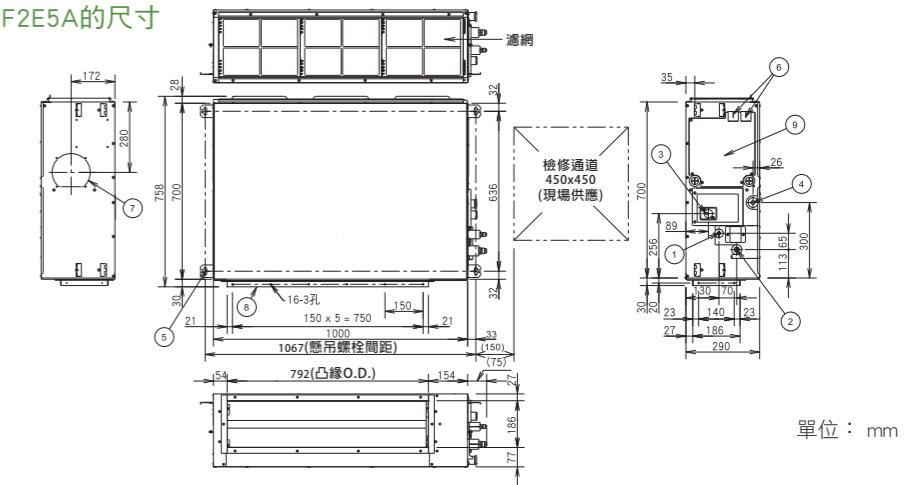
1. 冷媒配管接頭 (液管) Ø6.35喇叭口
2. 冷媒配管接頭 (氣管) Ø12.7喇叭口
3. 上方排水口VP25(O.D. Ø32mm)  
提供彈性軟管
4. 下方排水口VP25(O.D. Ø32mm)
5. 懸吊扣耳(4-12x30mm)
6. 電源配線口
7. 新鮮空氣進氣口(Ø150mm)
8. 彈性出風管凸緣
9. 電子組件箱



單位：mm

### S-60MF2E5A/ S-73MF2E5A/ S-90MF2E5A的尺寸

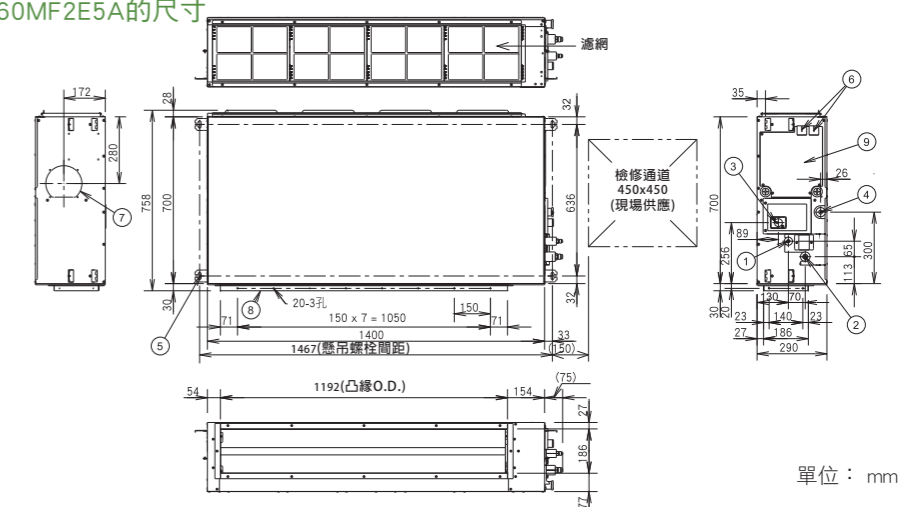
1. 冷媒配管接頭 (液管) Ø9.52喇叭口
2. 冷媒配管接頭 (氣管) Ø15.88喇叭口
3. 上方排水口 VP25 (O.D. Ø32mm)  
提供彈性軟管
4. 下方排水口 VP25 (O.D. Ø32mm)
5. 懸吊扣耳 (4-12x30mm)
6. 電源配線口
7. 新鮮空氣進氣口 (Ø150mm)
8. 彈性出風管凸緣



單位：mm

### S-106MF2E5A/ S-140MF2E5A/ S-160MF2E5A的尺寸

1. 冷媒配管接頭 (液管) Ø9.52喇叭口
2. 冷媒配管接頭 (氣管) Ø15.88喇叭口
3. 上方排水口VP25 (O.D. Ø32mm)  
提供彈性軟管
4. 下方排水口VP25 (O.D. Ø32mm)
5. 懸吊扣耳 (4-12x30mm)
6. 電源配線口
7. 新鮮空氣進氣口 (Ø150mm)
8. 彈性出風管凸緣
9. 電子組件箱



單位：mm

上吹型室外機

側吹型室外機

室內機

室內控制器

個別控制系統

整體控制系統

控制器外部尺寸



# E2型 高靜壓風管型

## 隱藏式風管高靜壓

高靜壓與大氣流風管，提供安裝時更佳的设计彈性。



S-224ME2E5 / S-280ME2E5



自我診斷功能



自動風扇運轉



乾爽除濕機能



自動重新啟動功能



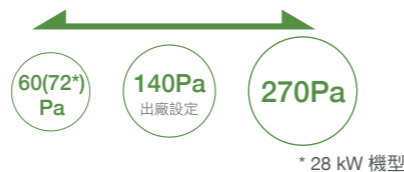
DC直流馬達

### 技術重點

- 高靜壓及大風量，設計彈性高
- 配備DC直流馬達
- 消耗功率降低45%(相較於E1型)
- 智慧出風溫度控制，暖房模式下避免冷風吹襲的情形
- 可設定式氣溫控制
- 提供新鮮空氣進氣模式

### 3種靜壓模式設定

您可從270 Pa/140 Pa/60(72\*) Pa這三種靜壓模式中選擇其一，安裝彈性高。



### 最大270 Pa的靜壓設定

最大270 Pa的高靜壓設定，可在寬廣的空間範圍內安裝較長的風管。適合大型辦公室、餐廳及其他設施。

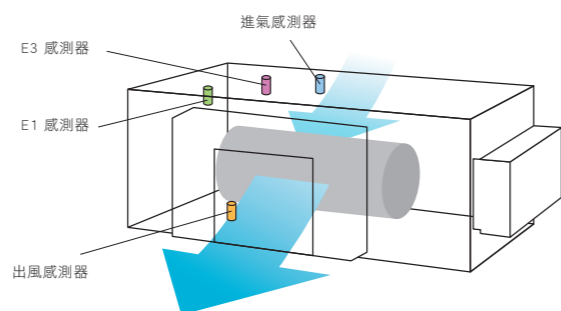
### 無需阻隔閥門套件

由於性能提升，因此不再需要阻隔閥門套件 (CZ-P160RVK2)。



### 智慧出風溫度控制系統

- 搭載4個感測器 (進氣/E3/E1/出風)
- 可控制出風溫度，準確控制室溫。
- 暖氣運轉時可減少冷風吹襲現象。



機種名稱	S-224ME2E5		S-280ME2E5	
電源	單相 220V / 60Hz			
本體尺寸	高 x 寬 x 深	mm	479 x 1,453 x 1,205	
冷氣能力	kW	22.4	28.0	
暖氣能力	kW	25.0	31.5	
消耗功率	冷氣	kW	0.440	0.715
	暖氣	kW	0.440	0.715
電流	冷氣	A	2.55	3.95
	暖氣	A	2.55	3.95
風扇馬達	型式 * 數量	無刷式DC直流馬達x2		
	風量 (高 / 中 / 低)	m <sup>3</sup> /min	56.0/51.0/44.0	72.0/63.0/53.0
	馬達輸出功率	kW	0.56x2	0.75x2
	機外靜壓	Pa	140 (60/270)	140 (72/270)
膨脹閥	型式	電子式膨脹閥		
噪音值 (高 / 中 / 低)	dB(A)	45 / 43 / 41	49 / 47 / 43	
配管連接	液管	mm	Ø9.52 (Ø3/8)	Ø9.52 (Ø3/8)
	氣管	mm	Ø19.05 (Ø3/4)	Ø22.22 (Ø7/8)
	排水配管	VP-25		
淨重	kg	102	106	
回風法蘭	尺寸 (高 x 寬 x 深)	mm	300 x 1070 x 50	300 x 1070 x 50
出風法蘭	尺寸 (高 x 寬 x 深)	mm	320 x 964 x 45	320 x 964 x 45

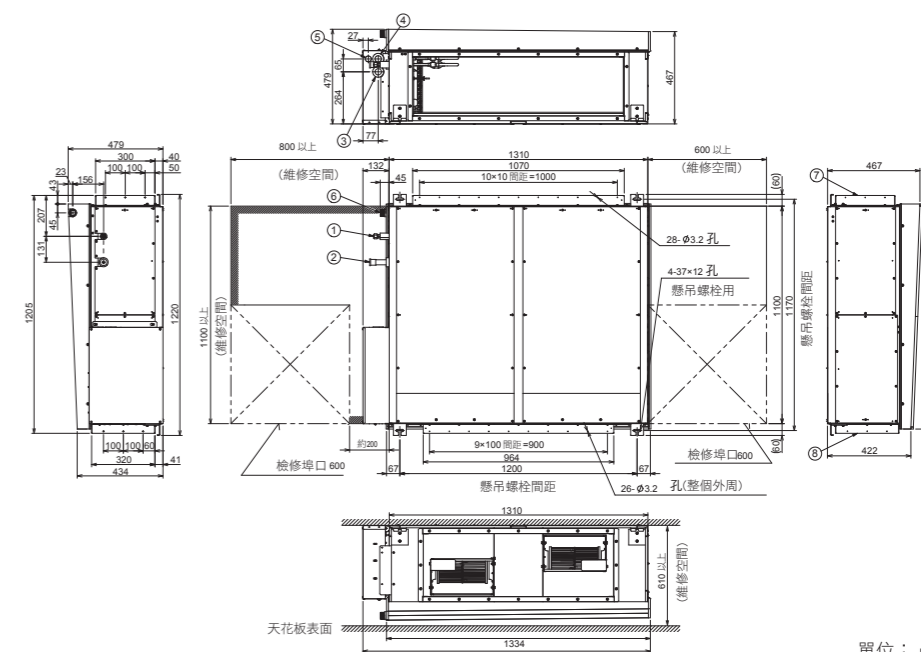
\*標準模式時之規格

全球備註	額定條件	冷氣	暖氣
	室內氣溫	27°C DB/19°C WB	20°C DB
	室外氣溫	35°C DB/24°C WB	7°C DB/6°C WB

規格如有變更，恕不另行通知。

### E2型 設計施工圖

1. 冷媒配管(液管) Ø9.52
2. 冷媒配管(氣管) 224型 Ø19.05, 280型 Ø22.22
3. 電源插座(Φ25橡膠扣環)
4. 電源插座(備用)(Φ30預留開口)
5. 可選擇的管道出口
6. 排水口25A，外螺紋
7. 吸氣風管連接
8. 出風風管連接



單位：mm

上吹型室外機

側吹型室外機

室內機

遙控器

個別控制系統

整體控制系統

控制器外部尺寸

# E2型 高靜壓新鮮空氣風管型

隱藏式風管高靜壓 (使用外氣模式)

高靜壓與大氣流風管，提供安裝時更佳的设计彈性。



S-224ME2E5 / S-280ME2E5



自我診斷功能



自動風扇運轉



自動重新啟動功能



DC直流馬達

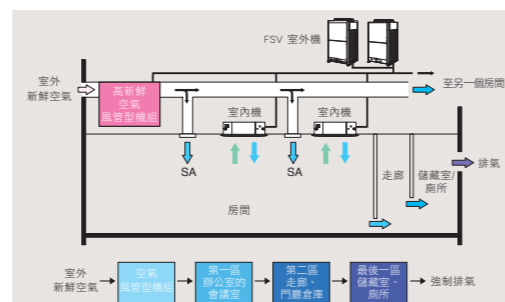
## 技術重點

- 100%新鮮空氣進氣，達到通風效果
- 高靜壓及大風量讓設計更具彈性
- 配備DC直流馬達
- 智慧出風溫度控制，暖房模式下避免冷風吹襲的情形
- 可設定式氣溫控制

## 高新鮮空氣系統

高新鮮空氣系統能輸送與室內空氣幾乎相同溫度及濕度的新鮮室外空氣，無須增添空調的噸數。

\*僅能處理室外空氣。需要室內空調機組以調整室內氣溫。



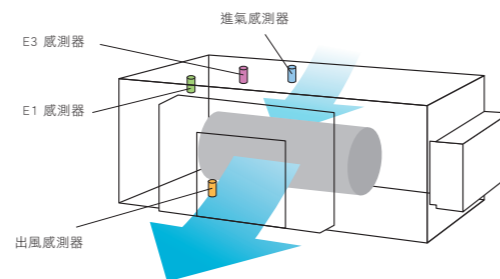
## 配備標準室內機的混合運轉機組

可混合高新鮮空氣風管型室內機及標準的空氣風管型室內機。同一個迴路中連接其他室內機時，要保持以下的容積比。

E2 型/室外機<30%，總室內機(含 E2)/室外機<100%

## 智慧出風溫度控制系統

- 搭載4個感測器 (進氣/E3/E1/出風)
- 可控制出風溫度，準確控制室溫。
- 暖氣運轉時可減少冷風吹襲現象。



## 高靜壓風管型系列配件

型號	運轉	阻隔閥門套件 CZ-P160RVK2	分歧頭套件 <雙管> CZ-P160BK2 適用於22.4kW機組
E2 型 節能高新鮮空氣風管型	僅有冷氣 冷氣或暖氣	- 2pcs	- 2pcs

機種名稱	S-224ME2E5		S-280ME2E5	
電源	單相 220V / 60Hz			
環境溫度範圍	°C 冷氣：22°C ~ 46°C 暖氣：-5°C~16°C 冷&暖氣：-5°C ~ -24°C			
本體尺寸	高 x 寬 x 深	mm 479 x 1,453 x 1,205		
冷氣能力	kW	22.4	28.0	
暖氣能力	kW	21.2	26.5	
消耗功率	冷氣 kW	0.290	0.350	
	暖氣 kW	0.290	0.350	
電流	冷氣 A	1.90	2.30	
	暖氣 A	1.90	2.30	
風扇馬達	型式 * 數量	無刷式DC直流馬達x2		
	風量	m³/min	28.3	35.0
	馬達輸出功率	kW	0.56x2	0.75x2
	機外靜壓	Pa	140	
膨脹閥	型式	電子式膨脹閥		
噪音值	dB(A)	43	44	
	液管	mm	Ø9.52 (Ø3/8)	Ø9.52 (Ø3/8)
配管連接	氣管	mm	Ø19.05 (Ø3/4)	Ø22.22 (Ø7/8)
	排水配管	VP-25		
淨重	kg	102	106	
回風法蘭	尺寸(高 x 寬 x 深)	mm	300 x 1070 x 50	
出風法蘭	尺寸(高 x 寬 x 深)	mm	320 x 964 x 45	

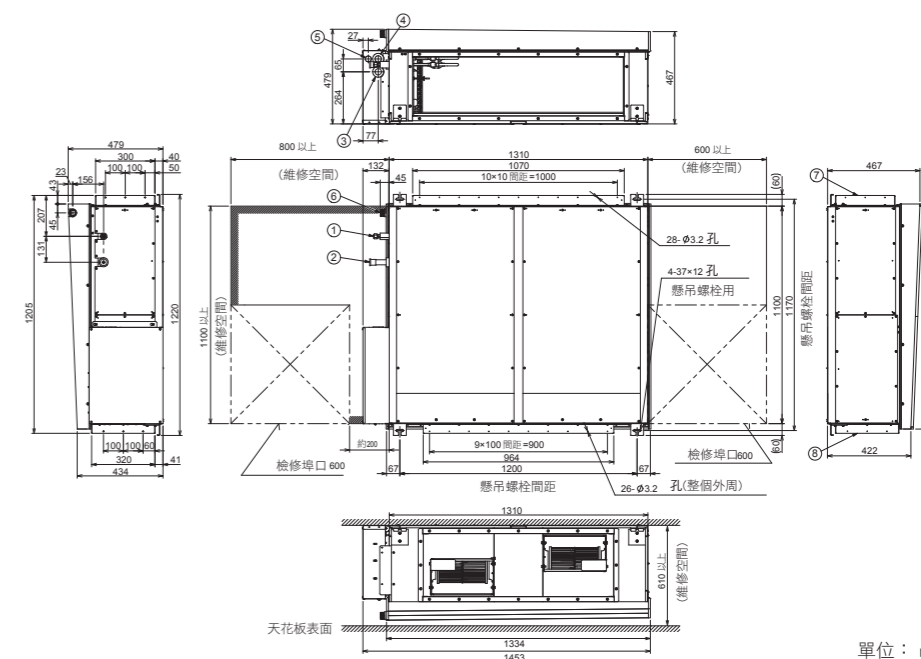
\*外氣模式時之規格

全球備註	額定條件		冷氣	暖氣
	室內氣溫	27°C DB/19°C WB	20°C DB	
	室外氣溫	35°C DB/24°C WB	7°C DB/6°C WB	

規格如有變更，恕不另行通知。

## E2 型 設計施工圖

1. 冷媒配管(液管) Ø9.52
2. 冷媒配管(氣管)  
224型 Ø19.05  
280型 Ø22.22
3. 電源插座(Φ25橡膠扣環)
4. 電源插座(備用)(Φ30預留開口)
5. 可選擇的管道出口
6. 排水口25A，外螺紋
7. 吸氣風管連接
8. 出風風管連接



單位：mm

上吹型室外機

側吹型室外機

室內機

遙控器

個別控制系統

整體控制系統

控制器外部尺寸



# S1型 壁掛型

S1型壁掛式機體擁有時尚流線型設計，配備可清洗前面板。體積小巧、輕量、低噪音，非常適合小型辦公室及其他商業應用。



S-22S1T6/S-28S1T6



S-36S1T6/S-45S1T6



S-56S1T6/S-63S1T6



S-71S1T6/S-80S1T6 / S-90S1T6/S-106S1T6



奈米水離子



自我診斷功能



自動風扇運轉



乾爽除濕機能



自動重新啟動功能



自動風向控制



DC直流馬達

## 技術重點

- 密閉式出風口
- 安靜運轉
- 含可拆洗式防霉濾網
- 輕盈小巧，易於安裝
- 光滑且耐用的設計
- 可拆洗式前護板
- 根據機體運轉模式自動變更空氣分佈方式

### 電子膨脹閥外部閥門

膨脹閥門外接方式：  
將膨脹閥安裝於不影響房間  
噪音的位置，與室內機最遠距離為10米



選購配件：  
CZ-P001(適用於22-36型) CZ-P004(適用於63-80型)  
CZ-P003(適用於45-56型) CZ-P005(適用於90-106型)

### 可拆洗式前護板

此室內機的前護板  
易於拆卸且方便清洗。



必備品需另購 (請參考各機種P.82)

### 開啟式前面板

機器運轉時，前面板自動打開，增加吸風順暢、  
提升熱交換效率。

### 機器下板可拆式

配管時可拆下機器下方飾板，讓施工配管  
更容易。

### 大口徑送風風扇

以低轉速提供大氣流，出風  
更順暢，運轉噪音極低，適用於飯店與醫院。

### 光滑且耐用的設計

面板散發光滑質感，展現最新潮的室內設計。

機種名稱		S-22S1T6	S-28S1T6	S-36S1T6	S-45S1T6	S-56S1T6
電源		單相 220V / 60Hz				
本機尺寸	高 x 寬 x 深 mm	315x820x245	315x820x245	315x980x245	315x980x245	315x1080x245
冷氣能力	kW	2.2	2.8	3.6	4.5	5.6
暖氣能力	kW	2.5	3.2	4.2	5.0	6.3
消耗功率	冷氣 kW	0.025	0.025	0.030	0.030	0.040
	暖氣 kW	0.025	0.025	0.030	0.030	0.040
電流	冷氣 A	0.15	0.15	0.18	0.18	0.24
	暖氣 A	0.15	0.15	0.18	0.18	0.24
風扇馬達	型式 * 數量	多翼式風扇(正切扇)				
	風量 (高 / 中 / 低) m³/min	11.0/10.0/9.0	12.0/11.0/10.0	14.0/12.0/10.0	16.0/13.0/11.0	16.0/14.0/12.0
	馬達輸出功率 kW	0.029	0.029	0.029	0.029	0.035
	機外靜壓 Pa	-	-	-	-	-
噪音值 (高 / 中 / 低)		36/32/28	37/33/28	40/34/31	41/35/31	42/38/34
	液管 dB(A)	Ø6.35 (Ø1/4)	Ø6.35 (Ø1/4)	Ø6.35 (Ø1/4)	Ø6.35 (Ø1/4)	Ø6.35 (Ø1/4)
	氣管 mm	Ø12.7 (Ø1/2)	Ø12.7 (Ø1/2)	Ø12.7 (Ø1/2)	Ø12.7 (Ø1/2)	Ø12.7 (Ø1/2)
排水配管 mm		Ø16				
淨重		12	12	13	13	15
外部閥門 (必備品需另購)	型號 kg	CZ-P001	CZ-P001	CZ-P001	CZ-P003	CZ-P003
	型式	電子式膨脹閥				

機種名稱		S-63S1T6	S-71S1T6	S-80S1T6	S-90S1T6	S-106S1T6
電源		單相 220V / 60Hz				
本機尺寸	高 x 寬 x 深 mm	315x1080x245	335x1280x245	335x1280x245	335x1280x245	335x1280x245
冷氣能力	kW	6.3	7.1	8.0	9.0	10.6
暖氣能力	kW	7.1	8.0	9.0	10.0	11.4
消耗功率	冷氣 kW	0.040	0.050	0.050	0.060	0.060
	暖氣 kW	0.040	0.050	0.050	0.060	0.060
電流	冷氣 A	0.24	0.31	0.30	0.36	0.36
	暖氣 A	0.24	0.31	0.30	0.36	0.36
風扇馬達	型式 * 數量	多翼式風扇(正切扇)				
	風量 (高 / 中 / 低) m³/min	17.0/15.0/13.0	21.0/18.0/15.0	22.0/19.0/16.0	23.0/20.0/17.0	24.0/20.0/17.0
	馬達輸出功率 kW	0.035	0.035	0.035	0.035	0.035
	機外靜壓 Pa	-	-	-	-	-
噪音值 (高 / 中 / 低)		43/39/34	45/41/37	46/42/38	47/43/40	48/44/40
	液管 dB(A)	Ø9.52 (Ø3/8)	Ø9.52 (Ø3/8)	Ø9.52 (Ø3/8)	Ø9.52 (Ø3/8)	Ø9.52 (Ø3/8)
	氣管 mm	Ø15.88 (Ø5/8)	Ø15.88 (Ø5/8)	Ø15.88 (Ø5/8)	Ø15.88 (Ø5/8)	Ø15.88 (Ø5/8)
排水配管 mm		Ø16				
淨重		15	18	18	18	18
外部閥門 (必備品需另購)	型號 kg	CZ-P004	CZ-P004	CZ-P004	CZ-P005	CZ-P005
	型式	電子式膨脹閥				

全球備註	額定條件:	冷氣	暖氣
	室內氣溫	27°C DB/19°C WB	20°C DB
	室外氣溫	35°C DB/24°C WB	7°C DB/6°C WB

規格如有變更，恕不另行通知。

上吹型室外機

側吹型室外機

室內機

遙控器

個別控制系統

整體控制系統

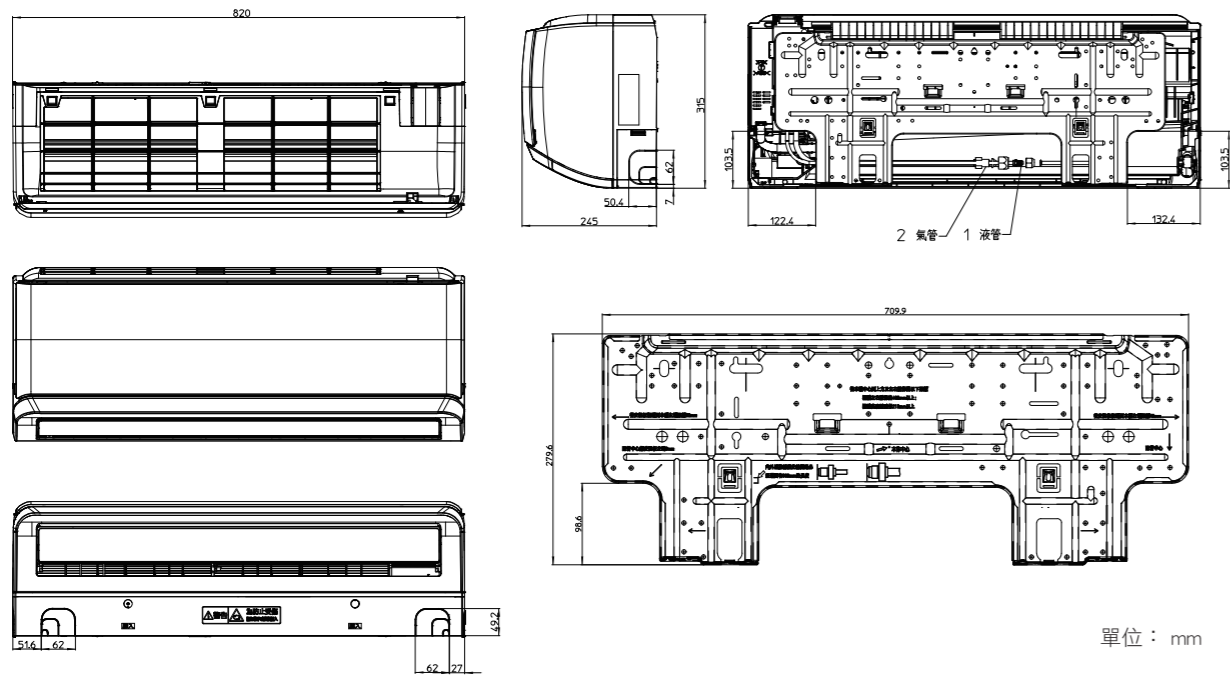
控制器外部尺寸

# S1型 壁掛型

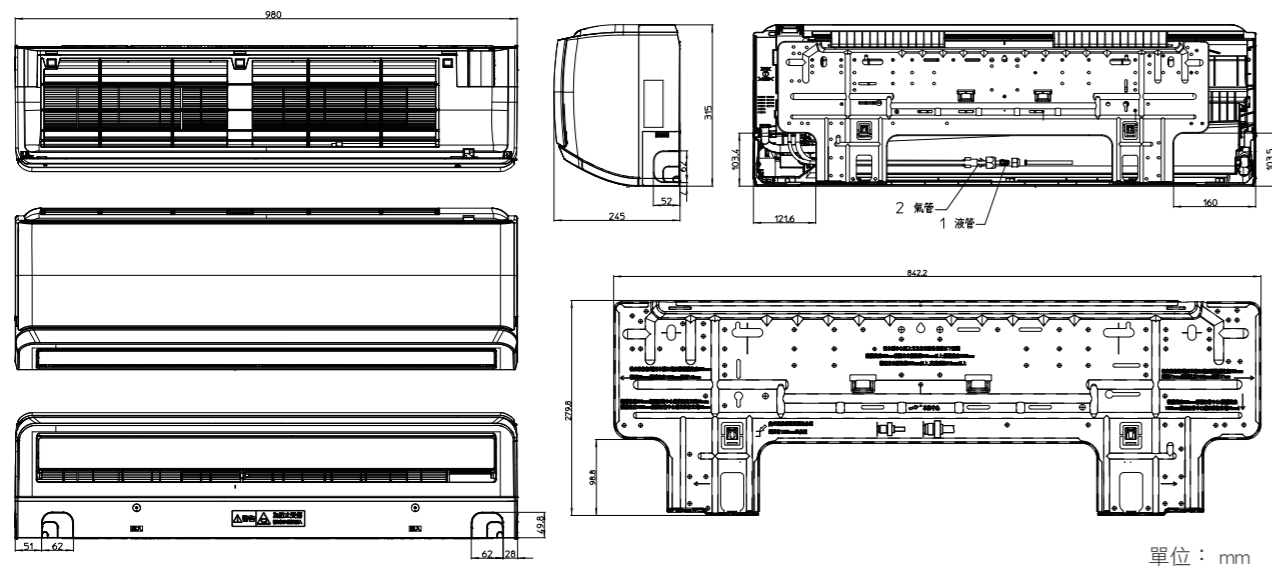
S1型壁掛式機體擁有時尚流線型設計，配備可清洗前面板。  
體積小巧、輕量、低噪音，非常適合小型辦公室及其他商業應用。

## S1型 設計施工圖

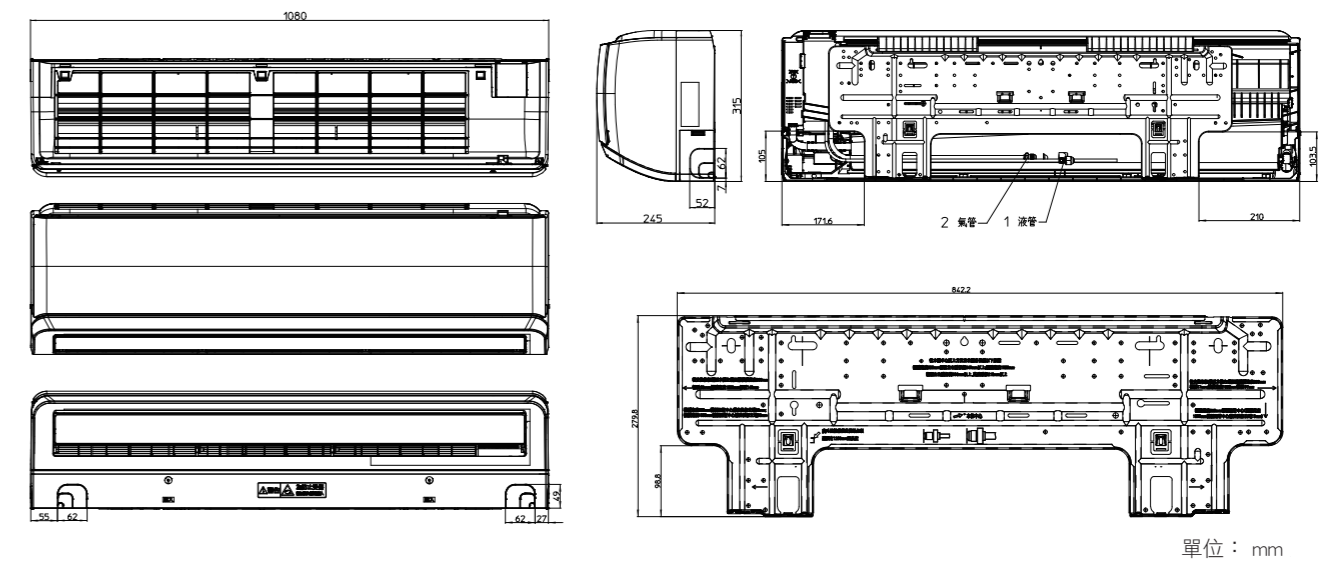
### 1. S-22S1T6/S-28S1T6



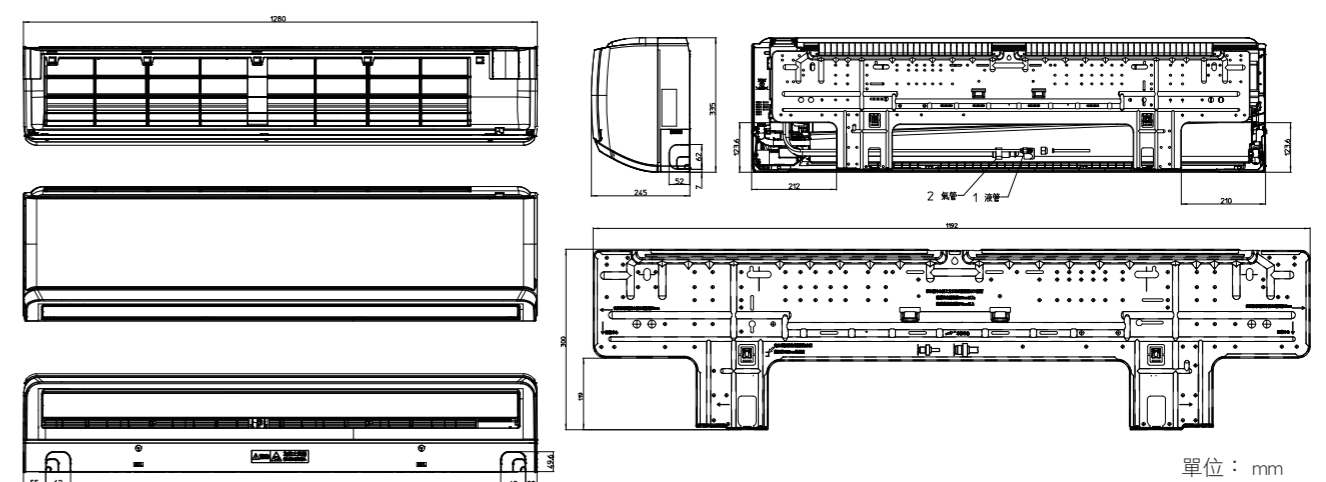
### 2. S-36S1T6/S-45S1T6



### 3. S-56S1T6/S-63S1T6



### 4. S-71S1T6/S-80S1T6/S-90S1T6/S-106S1T6



上吹型室外機

側吹型室外機

室內機

遙控器

個別控制系統

整體控制系統

控制器外部尺寸



# K2型 壁掛型

K2型壁掛式機體擁有時尚流線型設計，配備可清洗前面板。  
體積小巧、輕量、低噪音，非常適合小型辦公室及其他商業應用。



-   
自我診斷功能
-   
自動風扇運轉
-   
乾爽除濕機能
-   
自動重新啟動功能
-   
自動搖擺送風  
(自動回風區控制)
-   
DC直流馬達

## 技術重點

- 密閉式出風口
- 輕盈小巧，易於安裝
- 安靜運轉
- 光滑且耐用的設計
- 六方向配管出口
- 可拆洗式前護板
- 含可拆洗式防霉濾網
- 根據機體運轉模式自動變更空氣分佈方式

### 電子膨脹閥外部閥門(選購品)

可降低膨脹閥的噪音  
與室內機最遠距離8米內  
選購配件：

- CZ-P56SVK2 (適用於22-56型)
- CZ-P160SVK2 (適用於73-106型)



### 可拆洗式前護板

此室內機的前護板  
易於拆卸且方便清洗。



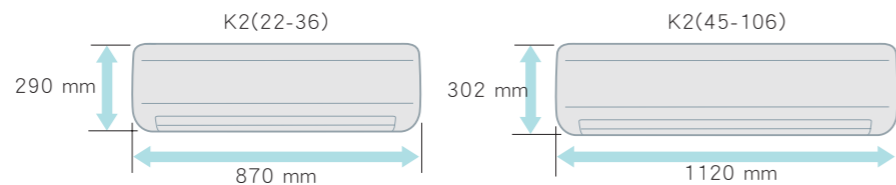
### 密閉式出風口

關閉室內機後，扇葉會完全關閉  
以防止灰塵進入，保持清潔。

### 六向配管出口

配管出口可以在右側、右後方、右下方、左側、  
左後方、左下方六個方向，安裝更加簡易。

### 體積小巧，易於安裝



### 安靜運轉

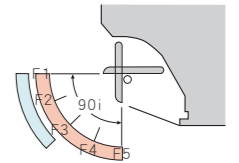
運轉噪音極低，適用於飯店與醫院。

### 光滑且耐用的設計

護板散發光滑質感，展現最新潮的室內設計。  
尺寸小巧，在狹小空間也可安裝。

暖氣：F1至F5  
冷氣：F1至F3

根據機體的運轉模式  
自動變更空氣分佈方式



機種名稱	S-22MK2E5A	S-28MK2E5A	S-36MK2E5A	S-45MK2E5A
電源	單相 220V / 60Hz			
本機尺寸 高 x 寬 x 深 mm	290 x 870 x 214	290 x 870 x 214	290 x 870 x 214	302 x 1120 x 236
冷氣能力 kW	2.20	2.80	3.60	4.50
暖氣能力 kW	2.50	3.20	4.20	5.00
消耗功率 kW	冷氣	0.025	0.025	0.03
	暖氣	0.025	0.025	0.03
電流 A	冷氣	0.21	0.23	0.25
	暖氣	0.21	0.23	0.25
風扇馬達	無刷式 DC 直流馬達			
	型式 * 數量			
	風量 (高 / 中 / 低) m³/min	9.0/7.5/6.5	9.5/8.5/6.5	11.0/9.0/6.5
馬達輸出功率 kW	0.030	0.030	0.030	0.054
機外靜壓 Pa	-	-	-	-
膨脹閥	電子式膨脹閥			
噪音值 (高 / 中 / 低) dB(A)	36/33/29	37/34/29	40/36/29	38/35/33
配管連接	液管 mm	Ø6.35 (Ø1/4)	Ø6.35 (Ø1/4)	Ø6.35 (Ø1/4)
	氣管 mm	Ø12.7 (Ø1/2)	Ø12.7 (Ø1/2)	Ø12.7 (Ø1/2)
排水配管	Ø18			
淨重 kg	9	9	9	13
外部閥門 (選購品)	型號	CZ-P56SVK2	CZ-P56SVK2	CZ-P56SVK2
	型式	電子式膨脹閥		

機種名稱	S-56MK2E5A	S-73MK2E5A	S-106MK2E5A
電源	單相 220V / 60Hz		
本機尺寸 高 x 寬 x 深 mm	302 x 1,120 x 236	302 x 1120 x 236	302 x 1120 x 236
冷氣能力 kW	5.60	7.30	10.60
暖氣能力 kW	6.30	8.00	11.40
消耗功率 kW	冷氣	0.035	0.055
	暖氣	0.035	0.055
電流 A	冷氣	0.36	0.52
	暖氣	0.36	0.52
風扇馬達	無刷式 DC 直流馬達		
	型式 * 數量		
	風量 (高 / 中 / 低) m³/min	16.0/14.0/12.0	19.5/17.0/14.0
馬達輸出功率 kW	0.054	0.054	0.054
機外靜壓 Pa	-	-	-
膨脹閥	電子式膨脹閥		
噪音值 (高 / 中 / 低) dB(A)	40/37/35	47/44/40	49/46/42
配管連接	液管 mm	Ø6.35 (Ø1/4)	Ø9.52 (Ø3/8)
	氣管 mm	Ø12.7 (Ø1/2)	Ø15.88(Ø5/8)
排水配管	Ø18		
淨重 kg	13	14	14
外部閥門 (選購品)	型號	CZ-P56SVK2	CZ-P160SVK2
	型式	電子式膨脹閥	

規格如有變更，恕不另行通知。

全球備註	額定條件：	冷氣	暖氣
	室內氣溫	27°C DB/19°C WB	20°C DB
	室外氣溫	35°C DB/24°C WB	7°C DB/6°C WB

上吹型室外機

側吹型室外機

室內機

遙控器

個別控制系統

整體控制系統

控制器外部尺寸

# K2型 壁掛型

K2型壁掛式機體擁有時尚流線型設計，配備可清洗前面板。  
體積小巧、輕量、低噪音，非常適合小型辦公室及其他商業應用。

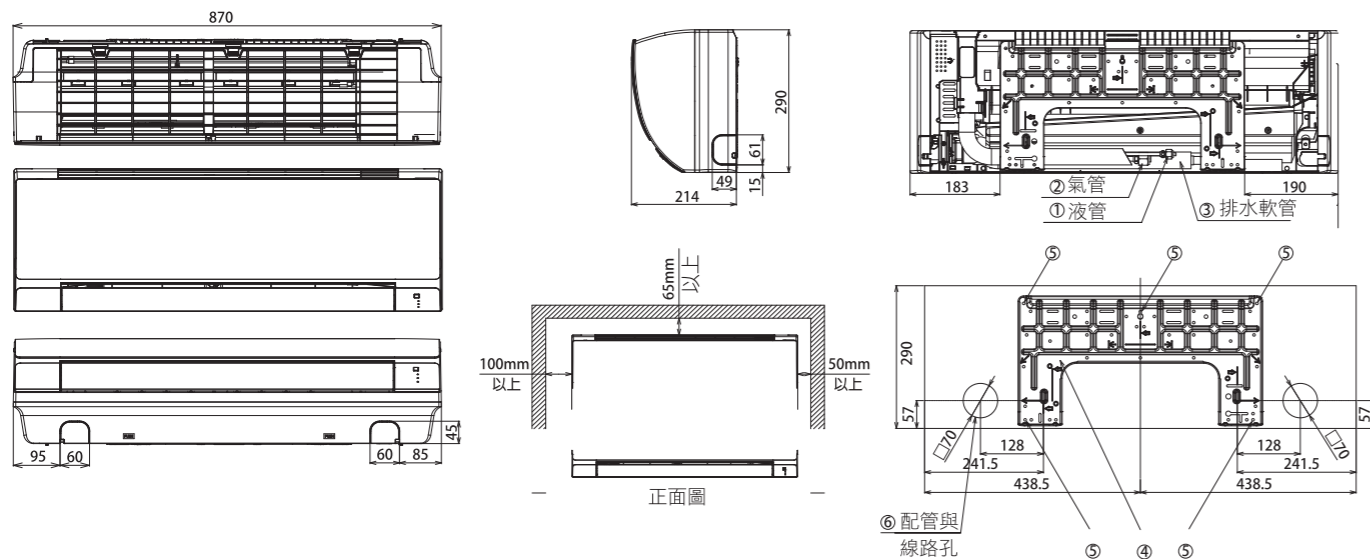
# B1/BD1型 箱型機

適合大空間、易於安裝、保養



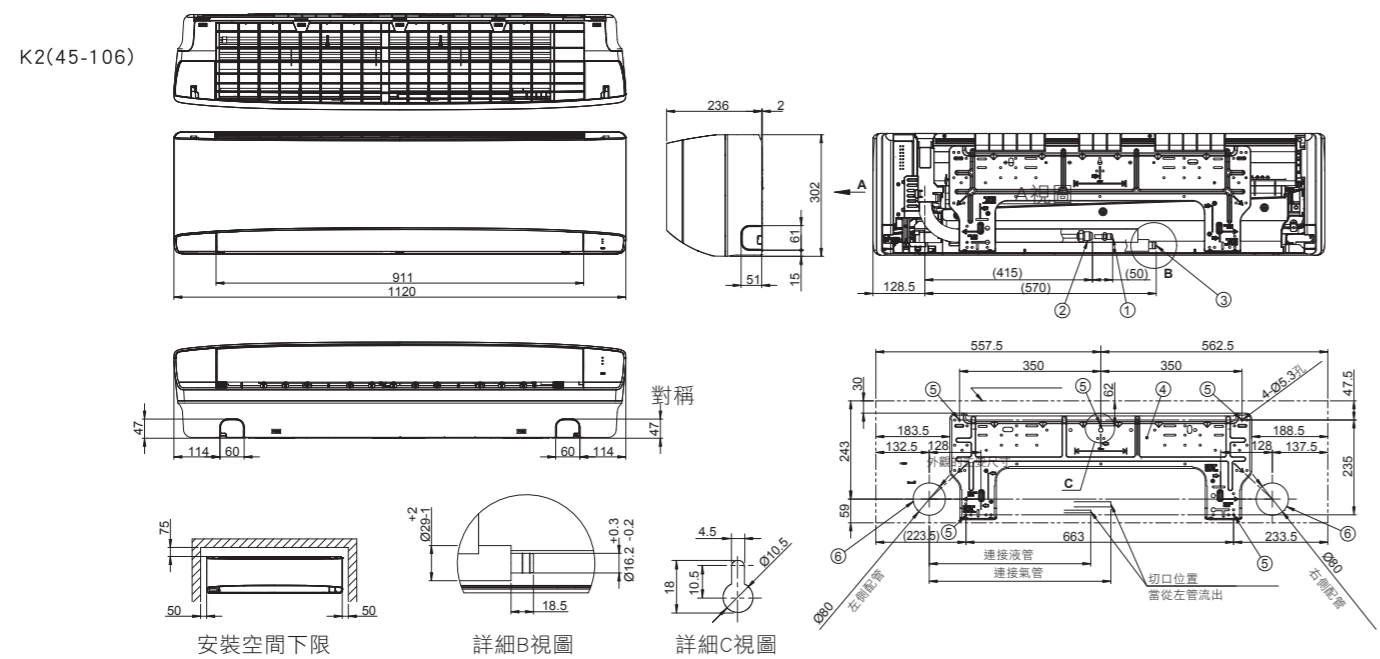
## K2型 設計施工圖 S-22MK2E5A/S-28MK2E5A/S-36MK2E5A

1. 冷媒配管(液管) Ø6.35(喇叭口)
2. 冷媒配管(氣管) Ø12.7(喇叭口)
3. 排水軟管(外徑 Ø16)
4. 後側護板(PL黑)
5. 後側護板固定孔(Ø5孔或5X13橢圓孔)
6. 配管與線路孔(Ø70)



## K2型 設計施工圖 S-45MK2E5A/S-56MK2E5A/S-73MK2E5A/S-106MK2E5A

1. 冷媒配管(液管) 45-56 / 73-106 型 Ø6.35 / Ø9.52(喇叭口)
2. 冷媒配管(氣管) 45-56 / 73-106 型 Ø12.7 / Ø15.88(喇叭口)
3. 排水軟管 VP13(外徑 Ø18)
4. 後側護板(PL黑)
5. 配管與線路孔(Ø80)
6. 後側護板與固定孔(Ø5.3或如C圖所示)



單位：mm



自我診斷功能



乾爽除濕機能

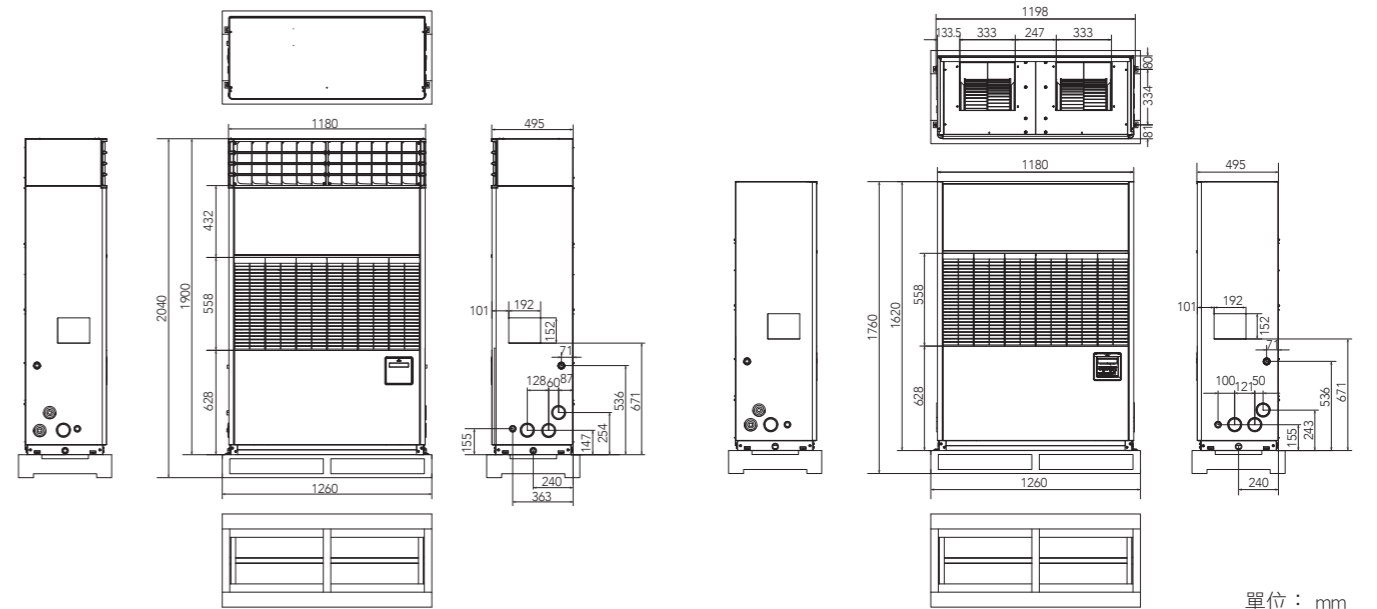


自動重新  
啟動功能

## 技術重點

- 風管型/直吹式
- 三相380V/三相220V
- 高靜壓值(風管型機外靜壓110Pa)
- 中文化控制面板

## 設計施工圖 B1型 S-224B1T7/S-224B1T9/S-280B1T7/S-280B1T9 BD1型 S-224BD1T7/S-224BD1T9/S-280BD1T7/S-280BD1T9



單位：mm

區分	直吹式				風管型			
	S-224B1T7	S-224B1T9	S-280B1T7	S-280B1T9	S-224BD1T7	S-224BD1T9	S-280BD1T7	S-280BD1T9
機種名稱	S-224B1T7	S-224B1T9	S-280B1T7	S-280B1T9	S-224BD1T7	S-224BD1T9	S-280BD1T7	S-280BD1T9
電源	3相4線380V/60HZ	3相220V/60HZ	3相4線380V/60HZ	3相220V/60HZ	3相4線380V/60HZ	3相220V/60HZ	3相4線380V/60HZ	3相220V/60HZ
本機尺寸 高 x 寬 x 深 mm	1,900x1,180x495				1,620x1,180x495			
冷氣能力 kW	22.4	22.4	28.0	28.0	22.4	22.4	28.0	28.0
暖氣能力 kW	22.4	22.4	28.0	28.0	22.4	22.4	28.0	28.0
消耗功率 冷氣 kW	0.88	0.88	0.88	0.88	0.94	0.94	0.94	0.94
消耗功率 暖氣 kW	0.88	0.88	0.88	0.88	0.94	0.94	0.94	0.94
電流 冷氣 A	1.75	2.90	1.75	2.90	1.80	3.00	1.80	3.00
電流 暖氣 A	1.75	2.90	1.75	2.90	1.80	3.00	1.80	3.00
風扇 型式 * 數量	AC感應馬達x1							
風量 m³/min	72							
馬達輸出功率 kW	0.75							
機外靜壓 Pa	0				110			
膨脹閥 型式	電子膨脹閥							
噪音值(高/中/低) dB(A)	63							
配管 液管 mm	9.52(3/8")				9.52(3/8")			
配管 氣管 mm	19.05(3/4")		22.22(7/8")		19.05(3/4")		22.22(7/8")	
配管 排水配管	1"(DN25)							
淨重 kg	162				140			

本商品圖外觀、顏色、規格僅供參考，請以實物為準。

上吹型室外機

側吹型室外機

室內機

遙控器

個別控制系統

整體控制系統

控制器外部尺寸



# T2型 天吊式

提供卓越的節能效能以及舒適的長距離氣流分布，推薦用於商家以及學校。



- 自我診斷功能
- 自動風扇運轉
- 乾爽除濕機能
- 智慧自動擺動
- 自動重新啟動功能
- 自動搖擺送風  
(自動回風區控制)
- DC直流馬達

## 技術重點

- 低噪音位準
- 適用於所有型號的標準高度與深度
- 氣流分布長且寬
- 易於安裝及維護
- 新鮮空氣預留開口

### 精簡外觀、時尚、一體成型

裝置為流線型的一體成型設計，外型修長精簡，安裝在各種房間內都能有簡潔俐落的外觀。在關機時會關閉百葉窗，提供優雅觀感，並保持裝置乾淨。

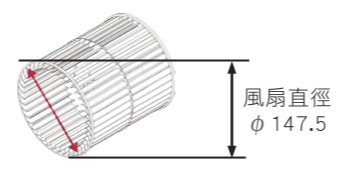


### 節能技術提供頂級的效率

外殼與風扇形狀經過最佳化設計，確保提供更大的風量及高效率。頂級的節能效能。

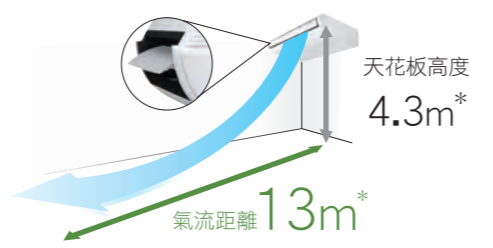
頂級節能

大型斜流式氣流風扇  
DC馬達



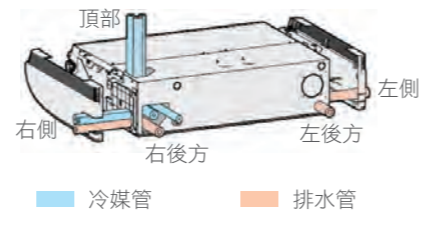
### 舒適的長距離氣流分布

出風口形狀經過最佳化設計，提供長距離的氣流分布。即使在較深的空間，氣流也能到達每個角落，帶來格外舒適的空氣調節。



### 可靈活安裝的多種管路方向

5種方向的排水管以及3種方向的冷媒管，安裝更加便利。與牆壁和天花板的巧妙配合讓安裝更靈活。



機型名稱	S-36MT2E5A	S-45MT2E5A	S-56MT2E5A	S-73MT2E5A	S-106MT2E5A	S-140MT2E5A	
電源	單相220/230/240V 50/60 Hz						
尺寸 高 x 寬 x 深 mm	235 x 960 x 690	235 x 960 x 690	235 x 960 x 690	235 x 1,275 x 690	235 x 1,590 x 690	235 x 1,590 x 690	
冷氣能力 kW	3.6	4.5	5.6	7.3	10.6	14.0	
暖氣能力 kW	4.2	5.0	6.3	8.0	11.4	16.0	
消耗功率 kW	冷氣	0.035	0.040	0.040	0.055	0.100	
	暖氣	0.035	0.040	0.040	0.055	0.100	
電流 A	冷氣	0.37	0.39	0.39	0.45	0.82	
	暖氣	0.37	0.39	0.39	0.45	0.82	
風扇馬達	多翼式送風機						
	形式 * 數量						
	風量(高/中/低) m³/min	14/12/10.5	15/12.5/10.5	15/12.5/10.5	21/18/15.5	30/25/23	32/28/24
馬達輸出功率 kW	0.043	0.043	0.043	0.074	0.111	0.111	
噪音值(高/中/低) dB(A)							
		36/32/30	37/33/30	37/33/30	39/35/33	42/37/36	44/40/37
配管連接	液管 mm	Ø6.35 (Ø1/4)	Ø6.35 (Ø1/4)	Ø6.35 (Ø1/4)	Ø9.52 (Ø3/8)	Ø9.52 (Ø3/8)	
	氣管 mm	Ø12.7 (Ø1/2)	Ø12.7 (Ø1/2)	Ø12.7 (Ø1/2)	Ø15.88 (Ø5/8)	Ø15.88 (Ø5/8)	
	排水配管	VP-20	VP-20	VP-20	VP-20	VP-20	
淨重 kg	27	27	27	33	40	40	

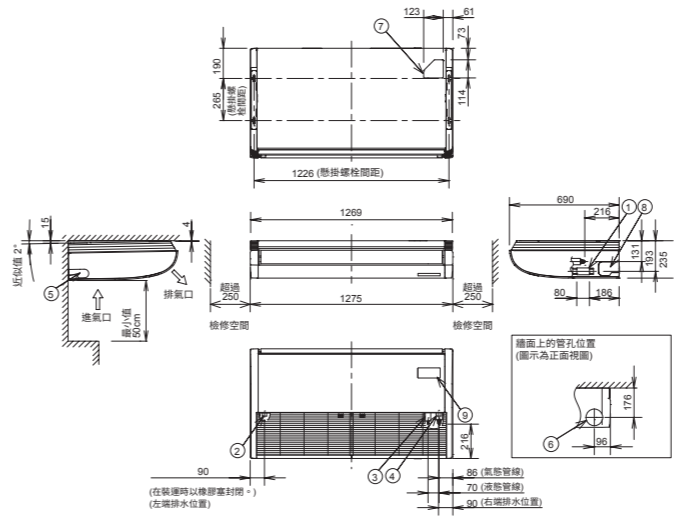
全球備註	額定條件：	
	冷氣	暖氣
	室內氣溫 27°C DB/19°C WB	20°C DB
室外氣溫 35°C DB/24°C WB	7°C DB/6°C WB	

規格如有變更，恕不另行通知。

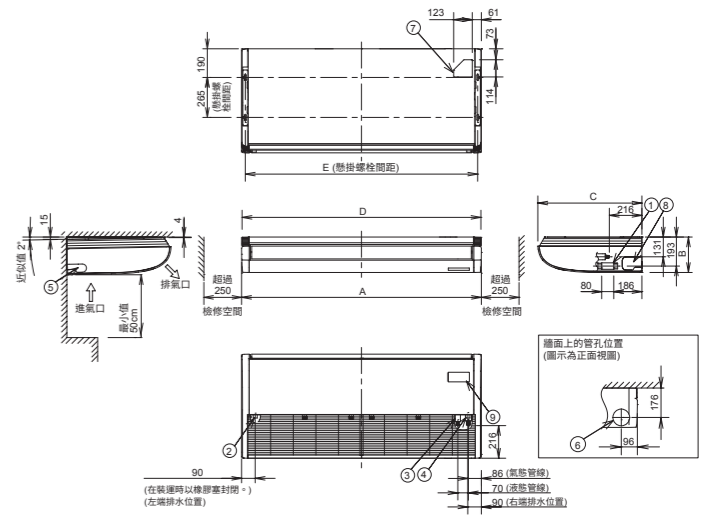
### T2型 設計施工圖

- 排水口VP20 (內側直徑Ø26mm, 提供排水軟管)
- 左端排水位置
- 冷媒管路 (液態管線) 尺寸36至56 : Ø6.35 (擴口式)  
尺寸73至140 : Ø9.52 (擴口式)
- 冷媒管路 (氣態管線) 尺寸36至56 : Ø12.7 (擴口式)  
尺寸73至140 : Ø15.88 (擴口式)
- 左側排水軟管出口 (切口)
- 牆面上的管孔Ø100mm
- 上側配管口
- 右側排水軟管出口 (切口)
- 無線遙控器接收器安裝位置

#### S-36MT2E5A / S-45MT2E5A / S-56MT2E5A



#### S-73MT2E5A / S-106MT2E5A / S-140MT2E5A



	A	B	C	D	E
106-140型	1,590	235	690	1,584	1,541
73型	1,275	235	690	1,269	1,226

單位：mm

上吹型室外機

側吹型室外機

室內機

遙控器

個別控制系統

整體控制系統

控制器外部尺寸

# FSV 控制器

提供多元控制選項，滿足各種應用需求

操作系統	個別控制系統			排程控制系統		中控系統					
需求	一般操作	高規格操作		從室內任何一處執行操作	從中央執行操作	集中式啟閉控制	簡易式各用戶端 負載分布比(LDR) 觸控螢幕面板	全方位智慧環控 解決方案	電腦式BMS系統	連接第三方控制系統	
外觀											
類型、機種名稱	有線遙控器 CZ-RTC4	高規格有線遙控器 CZ-RTC5B CZ-T008(中文)		無線遙控器 遙控器： CZ-RWS3 接收器： CZ-RWRD3 CZ-RWRC3 CZ-T013 CZ-RWRT3	遙控器： CZ-RWSK2 (售完為止) 接收器： CZ-RWRD3 CZ-RWRC3 CZ-T013 CZ-RWRT3	系統控制器 CZ-64ESMC3	啟閉控制器 CZ-ANC3	智慧型控制器 CZ-256ESMC3	系統特點 · 智慧節能可視化 · 健康舒適的IAQ (室內空氣品質) · 操作便利的控制設計 · 智慧故障通報系統 · 客制化多設備連結 · 中文化介面  我們可以依您的需求 客製化調整 *請與業務窗口聯繫 (另購)	電腦式BMS系統 P-AIMS基本軟體 CZ-CSWKC2  選購軟體 CZ-CSWAC2 負載分佈 CZ-CSWWC2 網路應用 CZ-CSWGC2 實體配置顯示 CZ-CSWBC2 BACnet 軟體介面 * 需要電腦 (另購)  網路介面系統 CZ-CWIBC2 * 需要電腦 (另購)	連接第三方控制系統 室外機串並聯 輸入/輸出裝置 CZ-CAPDC2  啟閉控制 本機配接器 CZ-CAPC3  室內機串並聯 輸入/輸出裝置 CZ-CAPBC2  通訊配接器 CZ-CFUNC2  LonWorks介面 CZ-CLNC2
內建溫度感測器	●	●		—		—		—			
可控制的 室內機數量	1個群組，8台機體	1個群組，8台機體		1個群組 8台機體	64群組，最多64台	16群組，最多64台	64台x4系統 最多256台				
使用限制	每個群組最多可 連接2個控制器	每個群組最多可 連接2個控制器		每個群組最多可 連接2個控制器	單一系統最多可連接 10個控制器 可作主從配置 (1個主裝置+1個次裝置) · 可不必使用遙控器	單一系統最多可連接 8個控制器 (4個主裝置+4個次裝置) · 必須使用遙控器	使用三個以上的系統時 必須安裝通訊配接器				
功能啟閉	●	●		●	●	●	●				
模式設定	●	●		●	●	—	●				
風扇速度設定	●	●		●	●	—	●				
溫度設定	●	●		●	●	—	●				
氣流方向	●	●		●	●*1	—	●*1				
允許/禁止切換	—	—		—	●	●	●				
週程功能	●	●		—	●	—	●				
升降面板控制	●	—		●	—	—	—				

\*1 有遙控裝置時無法進行設定。(請使用遙控器進行設定。)  
以上規格如有變更，恕不另行通知。

上吹型室外機

側吹型室外機

室內機

FSV 控制器

個別控制系統

整體控制系統

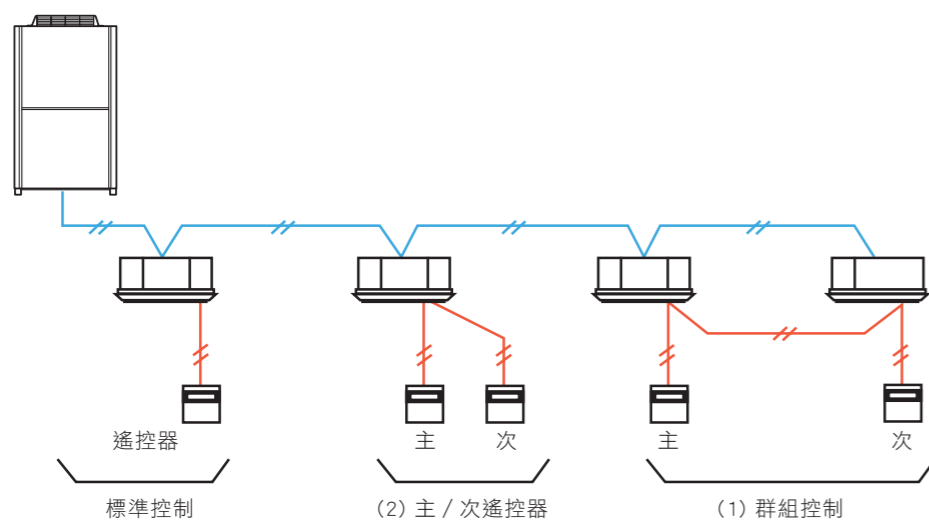
控制器外部尺寸



# 個別控制系統

控制內容	零件名稱、機種編號	所需數量
<b>標準控制</b> · 以有線或無線遙控器控制室內機之各項運作。 · 由首位遙控器決定室外機為冷房或暖房模式。 · 可於遙控器感應器與機身感應器之間切換。	<b>【有線遙控器/高規格有線遙控器】</b> CZ-RTC4 / CZ-RTC5(B) / CZ-T008  <b>【無線遙控器】</b> 遙控器：CZ-RWS3/CZ-RWSK2(售完為止) 接收器：CZ-T013/CZ-RWRD3/CZ-RWRC3/CZ-RWRT3	1個/每台室內機
<b>(1) 群組控制</b> · 對所有室內機進行批次遙控。 · 使所有室內機以相同模式運作。 · 最多可連接8台機體。 · 機身內建溫度感測器，可對各台室內機執行遙控器機身溫度感測器啟閉設定	<b>【有線遙控器/高規格有線遙控器】</b> CZ-RTC4 / CZ-RTC5(B) / CZ-T008  <b>【無線遙控器】</b> 遙控器：CZ-RWS3/CZ-RWSK2(售完為止) 接收器：CZ-T013/CZ-RWRD3/CZ-RWRC3/CZ-RWRT3	1個/每個群組
<b>(2) 主/次遙控器</b> · 每台室內機最多搭配 2 個遙控器。(可連接主遙控器) · 以最後的操作為準。	主或次 <b>【有線遙控器/高規格有線遙控器】</b> CZ-RTC4 / CZ-RTC5(B) / CZ-T008  <b>【無線遙控器】</b> 遙控器：CZ-RWS3/CZ-RWSK2(售完為止) 接收器：CZ-T013/CZ-RWRD3/CZ-RWRC3/CZ-RWRT3	視需求而定

## 系統範例圖 FSV



## 高規格有線遙控器 (CZ-RTC5(B)/CZ-T008)



CZ-RTC5(B)

尺寸 高 120x寬 120x深 16mm



CZ-T008

尺寸 高 120x寬 120x深 16mm

### 基本功能

- 個別扇葉控制(鎖定個別扇葉功能 僅適用於嵌入式四方吹)
- 啟閉排程
- 每週排程
- 濾網資訊\*
- 外出功能(CZ-RTC5B) 面板升降功能設定(CZ-T008)
- 安靜運轉模式\*
- 節能
- 初始設定
- 通風
- 故障代碼顯示

### 進階功能

- 室外機障礙資料
- 客服聯絡資訊
- RC設定模式
- 測試運轉
- 感應器資訊
- 服務檢查
- 簡單/詳細設定
- 自動定址 \* 根據機種的不同，部分選單無法使用。

### 節能

- 自動回復溫度設定
- 溫度設定範圍限制
- 自動關機
- 排程降低尖峰負載
- 重複關閉排程

## 有線遙控器 (CZ-RTC4)



CZ-RTC4

尺寸 高 120x寬 120x深 20mm

### 基本功能

- 變換運轉模式(冷氣，暖氣，乾燥，自動，送風)
- 溫度設定(冷氣/乾燥:18-30度，暖氣:16-30度)
- 風扇速度設定高/中/低及自動
- 氣流方向調整
- 故障代碼顯示

### 排程功能

- 日排程最多可排定6項設定，週排程可排定42項設定。

### 外出功能

- 使用者長時間外出時，利用此功能可避免室溫下降或上升。

### 舒眠功能

- 此功能可控制室溫，創造舒適的睡眠環境。

### 24小時時鐘

- 星期顯示器

\* 根據機種的不同，部分選單無法使用。

單一遙控器最多可控制 8台室內機  
 主遙控器與次遙控器均可進行遙控  
 單一室內機最多可安裝 2個遙控器  
 (主遙控器與次遙控器)

上吹型室外機

側吹型室外機

室內機

遙控器

個別控制系統

整體控制系統

控制器外部尺寸

## 無線遙控器

### 適用機種



CZ-RWSK2 (售完為止) CZ-RWS3



CZ-T013(接收器)  
適用機種：U1型



CZ-RWSK2 (售完為止) CZ-RWS3



CZ-RWRC3(接收器)  
適用機種：全機種



CZ-RWSK2 (售完為止) CZ-RWS3



CZ-RWRD3(接收器)  
適用機種：D1型



CZ-RWSK2 (售完為止) CZ-RWS3



CZ-RWRT3(接收器)  
適用機種：T2型

### 主遙控器與次遙控器均可進行遙控

單一室內機最多可安裝 2個遙控器  
(主遙控器與次遙控器)

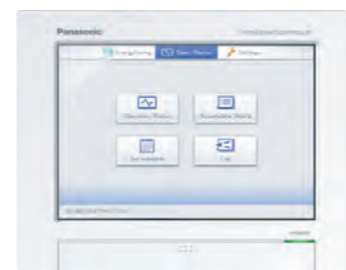
使用CZ-RWRC3時，  
可對所有室內機進行無線遙控

### 基本功能

- 溫度控制
  - 運轉切換
  - 風向/風扇速度設定
  - 通風可獨立運作
- 如果已安裝通風風扇或全熱交換器，且連結至系統，利用此遙控器可加以操作(與室內機連動運作或獨立通風啟閉)。
- 在不同房間設置獨立的接收器，即可在該房間執行控制。
  - 即使遙控器遺失或電量耗盡，利用緊急運轉按鈕也可執行自動運轉。

# 中控系統

## 智慧型控制器(CZ-256ESMC3)



### 觸控面板

尺寸  
高240x寬280x深85 mm  
電源AC100至240V(50/60 Hz)  
液晶螢幕：10.4吋 TFTXGA (1024 x 768)LED背光

### 產品特色

- 10.4吋大尺寸且易用的彩色液晶螢幕
- 類似智慧型手機的操作方式，包括滑動與輕點
- 更佳的節能控制功能
- 內含需量控制功能
- 設定溫度自動回復設定、自動關機、設定溫度範圍限制設定
- 能源視覺化
- 顯示電力與天然氣使用量分佈情形
- 以圖像顯示功能支援節能方案

### 新功能

- 最多可控制256台室內機 [16個系統x64個室內機]。使用三個以上的系統時[128台室內機以上]，必須安裝通訊配接器CZ-CFUNC2以提供三個以上的連結。
- 可進行全部機體、區域機體以及群組機體的操作。
- 開/關、操作模式設定、溫度設定、風扇速度設定、氣流方向設定(未使用遙控器時)，可禁止使用遙控器操作本機 [禁止1、2、3、4]
- 圖形顯示[趨勢、比較]
- ECONAVI開/關
- 室外機靜音運轉開/關
- 節能功能
- 事件控制[例如設備連結]
- 禁止操作的限制內容

### 遙控器

本產品上的 LAN 終端機可將產品連接至網路。您可將本產品連接至網路網路，以使用電腦操作本產品，並從遠端查看狀態。



遠端電腦上顯示的圖標與控制器單元上的設計相同。

### 禁止操作的限制內容

遙控器的操作內容可受到限制。可變更禁止項目。

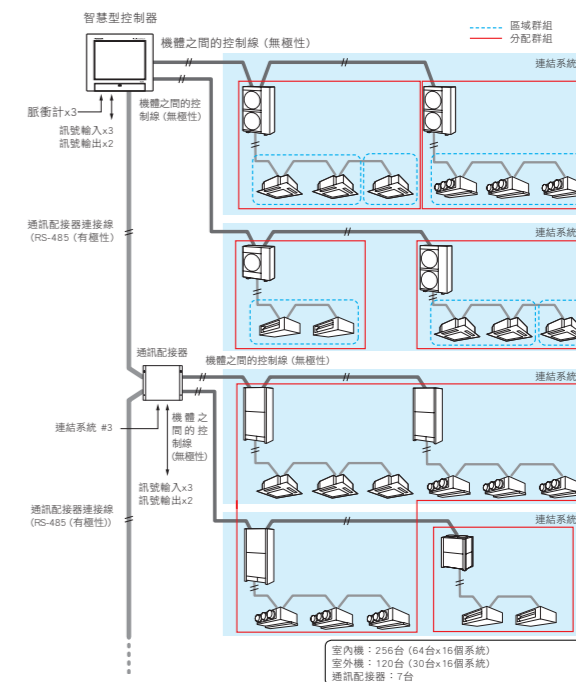
### 限制內容(使用者可自訂限制)

遙控器的操作內容可受到限制。可變更禁止項目。

個別	遙控器操作不受任何限制。然而，操作所變更的內容將以最後執行操作的控制器為準。(最後按下的操作最優先執行。)
禁止1	無法利用遙控器進行啟閉。(以遙控器可進行其他操作。)
禁止2	無法利用遙控器進行啟閉、運轉模式變更與溫度設定。(以遙控器可進行其他操作。)
禁止3	無法利用遙控器進行運轉模式變更與溫度設定。(以遙控器可進行其他操作。)
禁止4	無法利用遙控器變更運轉模式。(以遙控器可進行其他操作。)

### 系統組態

以下為系統組態範例。



## 選購品(CZ-CFUNC2)



\* 連接129台以上的室內機時需使用通訊配接器。

上吹型室外機

側吹型室外機

室內機

中央控制器

個別控制系統

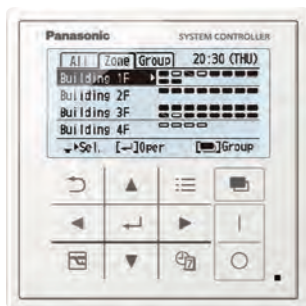
整體控制系統

控制器外部尺寸



# 中控系統

## 系統控制器(CZ-64ESMC3)



尺寸  
高 120x  
寬 120x  
深 16+52mm  
(嵌入尺寸)

電源: AC 100 to 240 V  
輸入/輸出組件: 遙控輸入需量1,2輸入  
(有效電壓: DC24V): 全部開啟/全部關閉  
遠端輸出(乾接點): 全部開啟/全部關閉  
(外接電源DC30V以內, 最大1A)線路總長:1km

可搭配遙控器、智慧型控制器等裝置使用  
(包含同一電路上的其他中央控制器在內, 最多可連接10個系統控制器。)  
(搭配無線遙控器使用時, 控制模式會受到限制。請務必與「個別」與「中央1」一同使用。)

可控制系統 (無需遙控器)  
與主/次系統 (最多總共2台)

### 最多可個別控制64組, 64台室內機

- 64台室內機的控制可分為4個區域。  
(每區最多16組, 每組最多可控制8台群組室內機)

### 基本遙控器啟閉

- 可控制啟閉
- 風扇速度 (強、中、弱)
- 運轉監控
- 可控制個別遙控器操作禁止
- 變換運轉模式 (暖氣、冷氣、乾燥、送風)
- 氣流方向調整
- 警告監控
- 通風

### 中控設定/個別設定

設定模式	啟閉	模式	風扇速度	溫度	扇葉
個別	●	●	●	●	●
中央1	—	●	●	●	●
中央2	—	—	—	●	●
中央3	●	—	—	●	●
中央4	●	—	●	●	●

若使用無線遙控器, 設定模式僅限於「個別」與「中央1」。

- \* 中央1-4的內容可修改。
- : 可使用遙控器操作。—: 禁止使用遙控器操作。

### 五種省電功能

- 設定溫度自動回復
- 設定溫度範圍限制
- 關閉提醒
- 關閉定時器運作
- 需量控制定時器

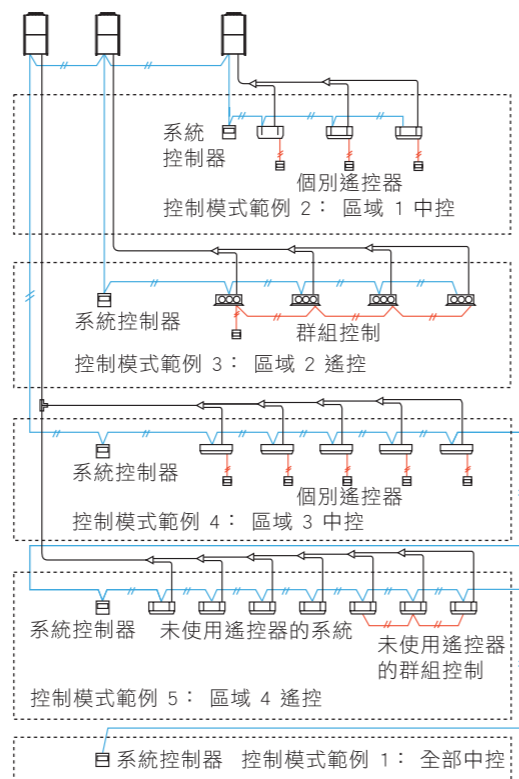
### 每週定時器功能

- 可為一週7天, 每天設定8個排程 (有啟/閉/模式/溫度/中央控制設定項目。)
- 可設定特殊節日, 暫時忽略定時器運作。忽略定時器運作。(特殊節日設定可利用相同的設定顯示移除。)

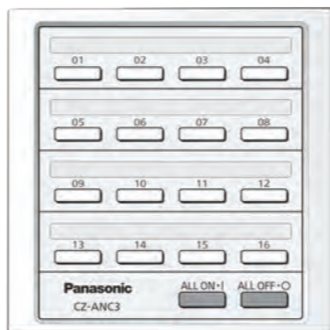
### 依照使用條件共可選擇10種控制模式

- A: 操作模式: 可選擇中控模式或遙控模式  
 中控模式: 使用系統控制器作為中控裝置。(從系統控制器禁止本機操作可禁止遙控器的設定功能。)  
 遙控模式: 使用系統控制器作為遙控器。(從其他中控裝置禁止本機操作時, 可禁止系統控制器的設定功能。)
- B: 受控機體編號模式: 可選擇全部模式或區域1、2、3、4模式  
 全部模式: 可選擇全部、區域或群組機體。  
 區域1、2、3、4模式: 只可設定區域1、2、3或4的室內機。

連接範例		A 操作模式	
		中控模式	遙控模式
B 受控機體編號模式	全部模式	全部中控 範例1	全部遙控
	區域1模式	區域1中控 範例2	區域1遙控
	區域2模式	區域2中控 範例3	區域2遙控 範例3
	區域3模式	區域3中控 範例4	區域3遙控
	區域4模式	區域4中控 範例5	區域4遙控 範例5



## 啟閉控制器(CZ-ANC3)



尺寸  
高 121x  
寬 122x  
深 14+52mm  
(嵌入尺寸)

電源: AC220至240V  
輸入/輸出組件: 遙控輸入(有效電壓:DC24V以內): 全部開啟/關閉  
遙控輸出(可接受電壓: DC30V以內): 全部開啟、全部警告

單一連結系統最多可安裝8個啟閉控制器  
(主控制器與次控制器各4個)

### 可控制16組室內機

- 也可執行集體控制與個別群組(機體)控制。
- 可立即決定運轉狀態。

附註:由於啟閉控制器無法執行運轉模式與溫度設定, 因此必須與遙控器或系統控制器等裝置搭配使用。

# 網路介面系統

## 網路介面(CZ-CWEBC2)



尺寸  
高 248x  
寬 185x  
深 80mm

AC 100至240V(50/60Hz), 17W

可執行個別控制(最多64台室內機)

### 功能

- 以網路瀏覽器進行存取與操作
- 圖標顯示
- 語言代碼包括英、法、德、義大利、葡萄牙與西班牙文
- 運轉模式啟閉
- 設定溫度
- 調整風扇速度
- 定時器啟閉警告代碼監控
- 控制所有機體
- 警告紀錄
- 郵件發送紀錄資料
- 程序定時器設定
- 禁止遙控設定
- 可透過網際網路更改IP位址
- 扇葉設定



### 圖標識別度高

方便對各個房間進行設定, 遙控視窗簡單易懂。只要選擇任一機體, 遙控視窗就會顯示詳細的設定修改內容。



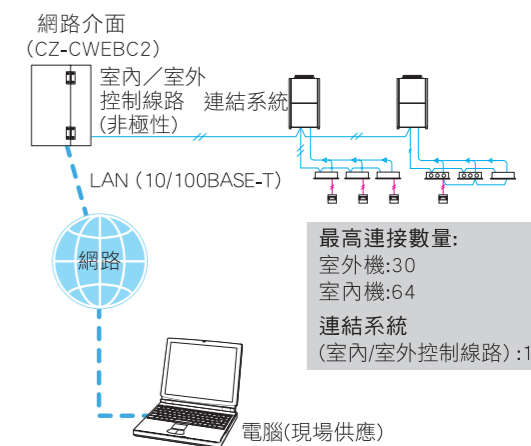
### 方便管理與監控各用戶端

可顯示並控制各樓層、用戶端或所有室外機。螢幕上也會顯示所有機體的狀態。



### 程序定時器設定

各用戶端依照每日50種動作設定50個每日定時器、50個每週定時器、1個假日定時器、5個特殊節日定時器。



附註: 建議於現場安裝遙控器或系統控制器, 以便於網路遭遇問題時啟用本機控制。



# ADVANCEDX 全方位智慧環控解決方案

住宅、飯店、辦公室、工廠、店舖、學校等場域整合應用

**台灣團隊自主研發 & 客製化對應**  
搭載 AIoT 技術，整合松下空調、空質設備及第三方設備以滿足各場域營運管理

### 系統特點

1. 健康舒適的IAQ
2. 便利的人性化操作設計
3. 智慧故障通報系統
4. 智慧節能可視化資訊
5. 設備保養時間提醒
6. 設備管理全面e化
7. 設備排程自動關閉
8. 整合連結多方設備



### 運用範例與使用情境

頭昏腦脹的怎麼上班呢??

利用Advanced X系統來自動控制空調空質設備吧!

享受舒適健康空質

室內通風不良時..

設備什麼時候故障的呢??

利用Advanced X系統來查詢故障發生時間和內容吧!

即時通報迅速維修

設備故障發生時...

本月電費好貴，電是用在哪呢??

利用Advanced X系統來查詢用電狀況吧!

智慧節能一覽無遺

設備用電過高時...

設備有定期保養跟點檢嗎??

利用Advanced X系統來紀錄設備維修和點檢內容吧!

管理e化提前保養

設備定期保養時...

### 系統架構說明



### 系統功能模組

#### 基本功能

- 設備控制
- 履歷資訊
- 排程管理
- 能源可視化
- 簡易權限管理

#### 進階功能(選配)

進階功能採用松下雲服務，部分功能需搭配環境感測器或電力量測器

**健康舒適**

- 舒適演算法
- 空質連動設定

**管理e化**

- 保養時間查詢
- 維護記錄管理
- 點檢紀錄管理

---

**智慧節能**

- 萬年曆休假日
- 契約用電告警
- 簡易電費試算
- 歷史用電查詢

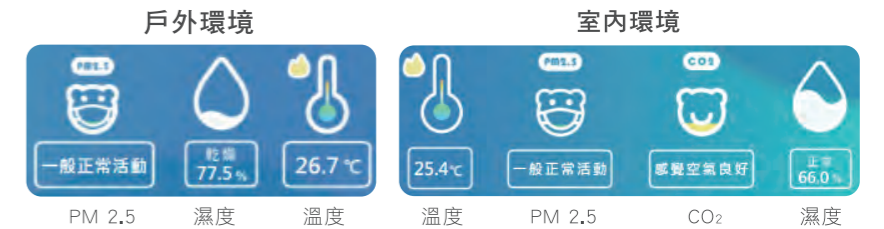
**客製化對應**

- 第三方設備整合
- 資訊總覽頁面

\*需搭配電力量測器

### 健康舒適的 IAQ

• 環境監控  
讀取戶外與室內環境感測器，自動判斷環境條件來啟動設備，快速調節室內空氣品質。



• 每日換氣/餘熱排出  
每日換氣功能，可定時將室外空氣引入，與室內髒空氣作交換的排程運作。利用早上空氣較新鮮、溫度較低，透過全熱交換器將戶外新鮮低溫空氣引進，以減少空調耗能及提供更有精神效率之工作環境。



• 空質連動全熱  
二氧化碳感測器感測環境二氧化碳濃度，二氧化碳濃度過高時，自動開啟全熱交換器，調節室內空氣，讓房子會呼吸，隨時都有健康好空氣。



• 濕度控制  
室內游泳池濕度控制，可客製化同時控制除濕機、空調與排風扇。

上吹型室外機  
側吹型室外機  
室內機  
室內控制器  
個別控制系統  
整體控制系統  
控制器外部尺寸



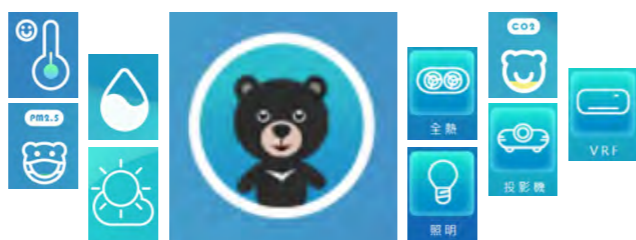
# ADVANCEDX 全方位智慧環控解決方案

## 便利人性化操作

- 人性化中文操作介面  
中文化操作介面，適用於各年齡層操作，易懂又好上手。
- 簡單易懂的圖示化表示  
用可愛且生動圖示表示，讓使用者清楚操作介面狀態，並可依客人需求，客製化使用者操作介面。



- 客製化情境一鍵啟動  
透過情境控制的方式控制辦公室的燈光與空調及全熱交換器，一鍵按下，方便快速的控制想要的情境。會議室情境更可啟動投影機，整體情境更加豐富。



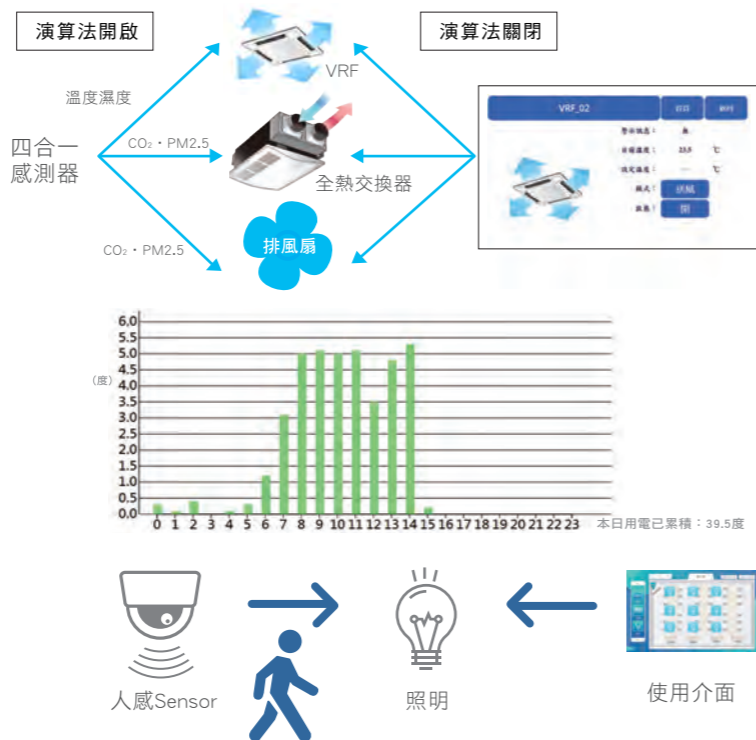
## 智慧故障通報系統

- 雲端服務(Cloud Service)故障叫修警報機制  
當設備故障時，系統會透過雲端服務，自動通知維修人員來替顧客維修設備，大大縮短了維修時間，更能減少無法使用設備所造成的損失。
- 維修狀態追蹤  
雲端資料處理，維修狀態集中管理，即時解決客戶問題。



## 智慧節能可視化資訊

- 設備可依法規標準連動  
導入法規標準，節能減碳；如空調「夏季限溫 > 26°C」、空質二氧化碳「超過 1000ppm 啟動全熱交換器」...等。
- 能源可視化  
知道區域耗電量，讓管理者能有意識節約能源，避免造成多餘的浪費。



## 設備保養時間提醒

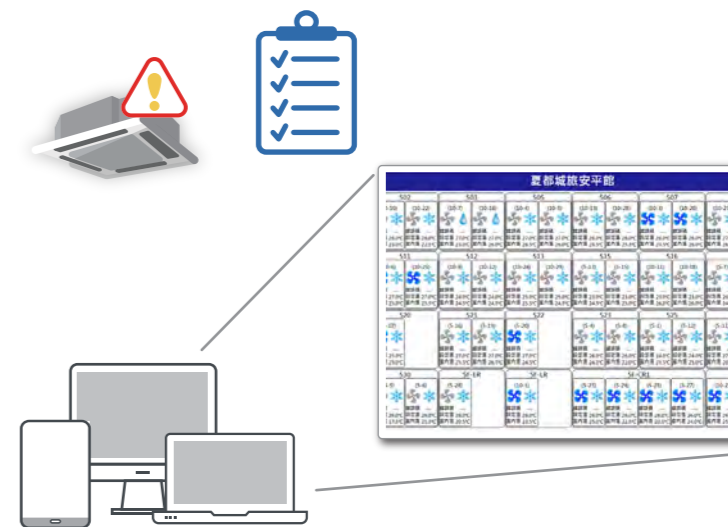
管理者可自行設定設備保養時間，於保養時間到達前，進行定期保養延長設備使用年限。



## 設備管理全面 e 化

管理者可自行紀錄各設備維修時間和原因並定期點檢設備健康度，依據該紀錄汰換 / 更新設備

- 多元化控制平台  
透過平板與電腦均能控制系統，隨時隨地、輕輕鬆鬆管理整套系統。操作設備畫面可隨時全覽該樓所有設備，掌握現狀給予即時對應。



## 時間排程自動開關

可針對不同區域及設備進行設備每日定時開關、限溫，也可利用萬年曆設定休假日



## 整合連結多方設備

- 自社系統開發整合  
可彈性控制自社空調空質商品，為顧客客製化使用者介面。
- 結合第三方設備  
連結大型除濕機、排風扇等自動化環境控制。依照顧客的需求，選擇合適功能之設備，以有線方式連結提高穩定度，滿足客戶的需求。



\*所需結合第三方設備須由技術人員評估

上吹型室外機

側吹型室外機

室內機

2D 控制器

個別控制系統

整體控制系統

控制器外部尺寸

# 全方位空調控制系統

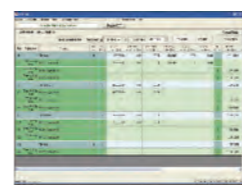
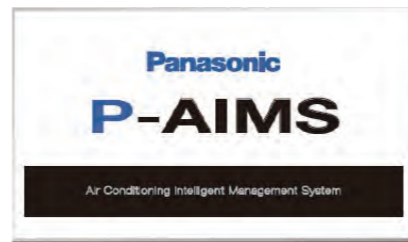
**Panasonic** 管理系統 P-AIMS

## P-AIMS 基本軟體 CZ-CSWKC2

利用單一電腦最多可控制1024台室內機

### 基本軟體功能

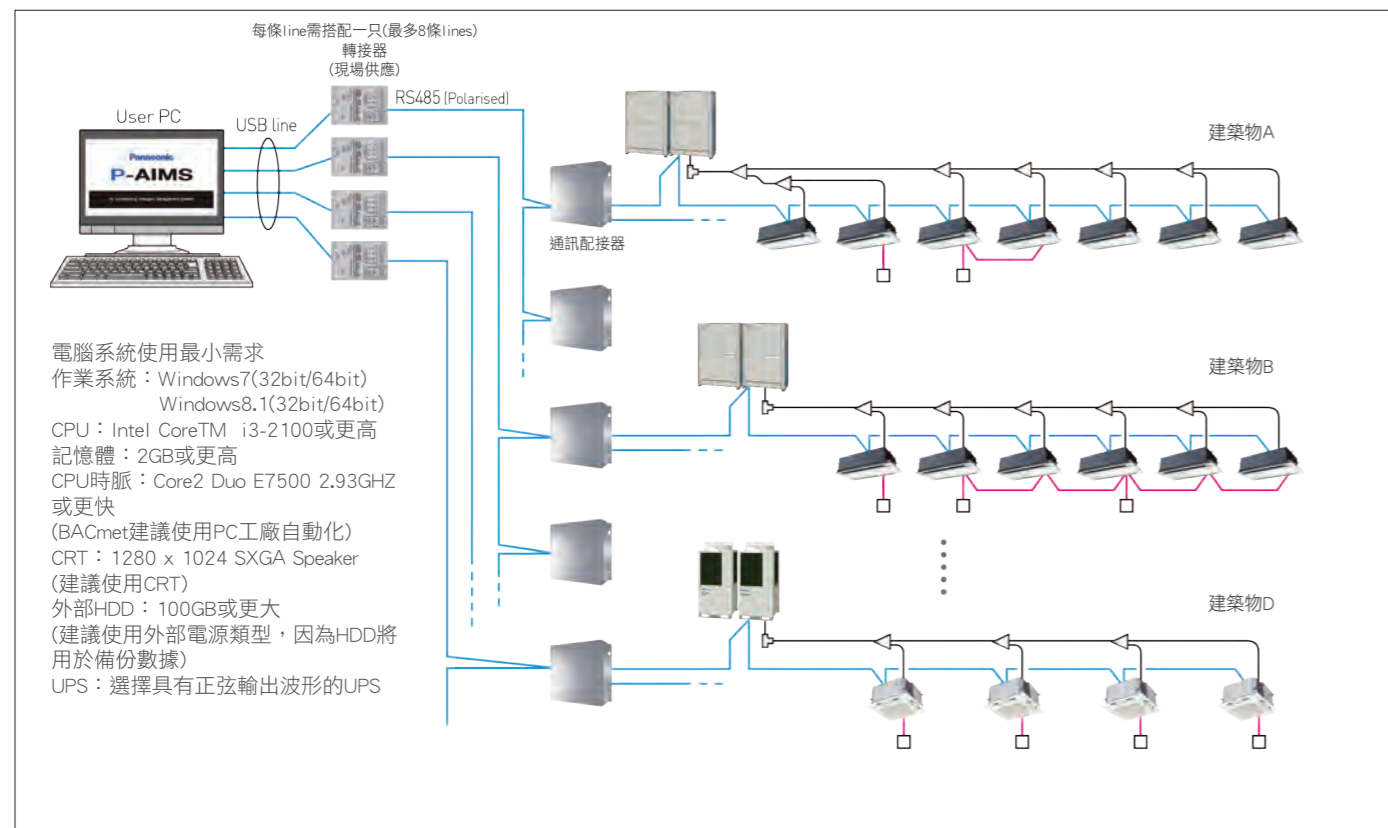
- 對所有室內機進行標準遙控
- 於行事曆可設定多種定時器排程
- 顯示警告的詳細資訊
- 可將警告紀錄及運轉狀態以CSV檔案輸出。
- 自動資料備份至HDD



基本軟體之外共有 4 種升級套件可供選擇，以滿足個別需求

## P-AIMS 適用於購物中心、大學及辦公大樓等大型場所或建築物

每條line可以連接8台通訊配接器，可控制最多12台室內機。以單一「P-AIMS」電腦，最多可連接8條line，可控制1024台室內機。

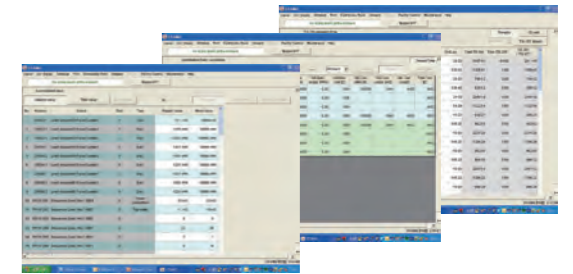


## P-AIMS 選購軟體 – 負載分佈 CZ-CSWAC2

利用單一電腦最多可控制1024台室內機

### 各用戶端負載分佈計算

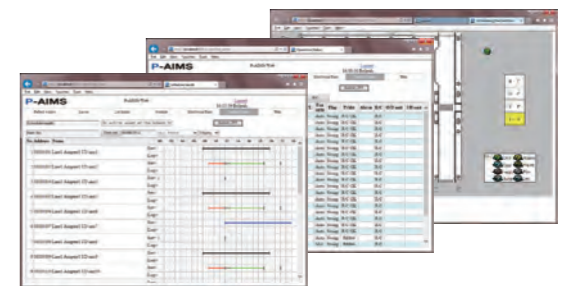
- 利用能源消耗資料 (m3, kWh) 計算各機體 (用戶端) 的空調負載分佈比
- 算出的資料會以CSV檔案類型儲存
- 可儲存過去365天的資料



## P-AIMS 選購軟體 – 網路應用 CZ-CSWWC2

### 從遠端站台進行網路存取與控制

- 從遠端電腦存取P-AIMS軟體。
- 利用網路瀏覽器(Internet Explorer) 可監控/操作FSV系統。



## P-AIMS 選購軟體 – 實體配置顯示 CZ-CSWGC2

### 可視控整個系統

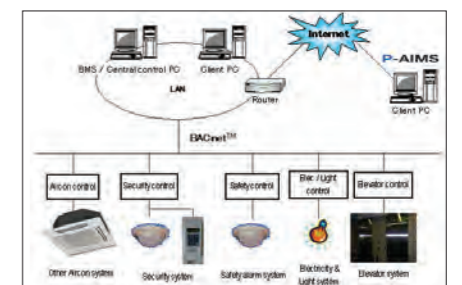
- 在配置圖面上顯示運轉狀態。
- 實體配置與室內機位置一目了然。
- 利用顯示幕上的虛擬遙控器可控制各台機體。
- 一次最多可顯示4個配置畫面。



## P-AIMS 選購軟體 – BACnet 軟體介面 CZ-CSWBC2

### 可連接至BMS系統

- 可透過BACnet通訊協定與其他配備通訊。
- BMS與P-AIMS皆可控制FSV系統。
- 1台電腦 (裝有P-AIMS基本軟體與BACnet軟體) 最多可連接255台室內機。



上吹型室外機

側吹型室外機

室內機

遙控器

個別控制系統

整體控制系統

控制器外部尺寸



# 外部控制用 T10 端子 數位連接

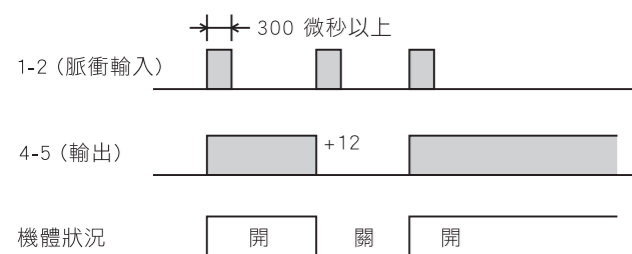
要將 FSV 室內機連接到外部裝置非常簡單。利用所有室內機電路板上的 T10 端子，即可與外部裝置建立數位連接



## T10端子規格 (T10：位於室內機PCB機板的CN061)

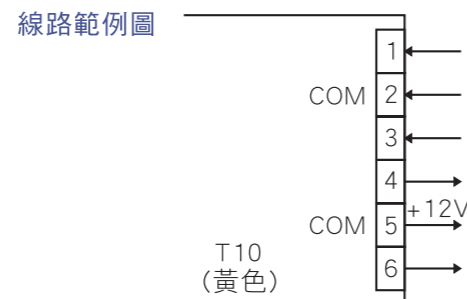
### 控制項目

1. 啟動／關閉輸入
2. 遙控器禁止輸入
3. 啟動訊號輸出
4. 警告訊號輸出



附註：室內機到繼電器的線路長度不可超過 2.0m。利用 JP 切割可將脈衝訊號變更為靜態。(請參考 JP001)

### 線路範例圖



### 狀態

1. 1-2 (脈衝輸入)：機體啟閉狀態切換採用脈衝信號。(1種脈衝信號：短缺狀態超過300msec (含) 以上)。
2. 2-3 (靜態輸入)：開啟 / 允許使用遙控器操作 (正常情況)。關閉 / 禁止使用遙控器
3. 4-5 (靜態輸出)：在機體啟動期間12V輸出 / 關閉時無輸出。
4. 5-6 (靜態輸出)：當發生錯誤時12V輸出 / 正常時無輸出。

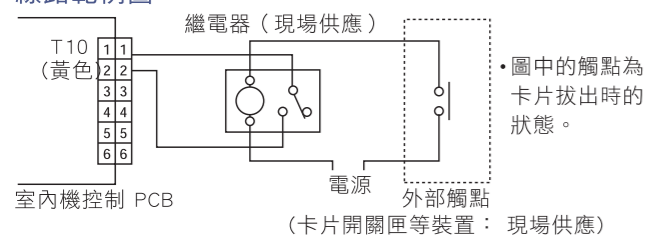
## 使用範例圖

### 強制關閉控制

#### 情況

1-2 (靜態輸入)：允許以遙控器執行關閉 / 操作。(正常狀況) 開啟 / 機體強制關閉，遙控器操作受到禁止。

#### 線路範例圖



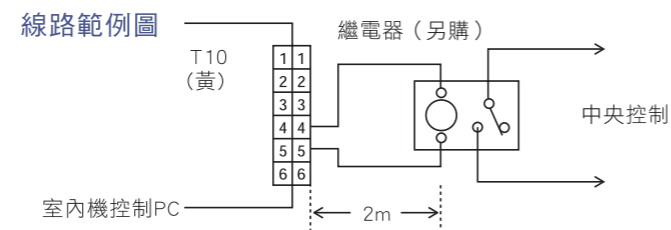
附註：室內機到繼電器的線路長度不可超過 2.0m

### 運轉啟動／關閉訊號輸出

#### 情況

4-5 (靜態輸出)：機體啟動時產生12V輸出 / 關閉時無任何輸出。

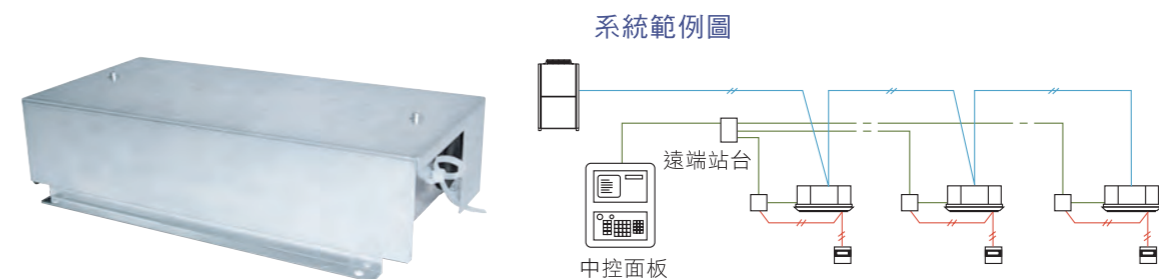
#### 線路範例圖



附註：室內機到繼電器的線路長度不可超過 2.0m。利用 JP 切割可將脈衝訊號變更為靜態。(請參考 JP001)

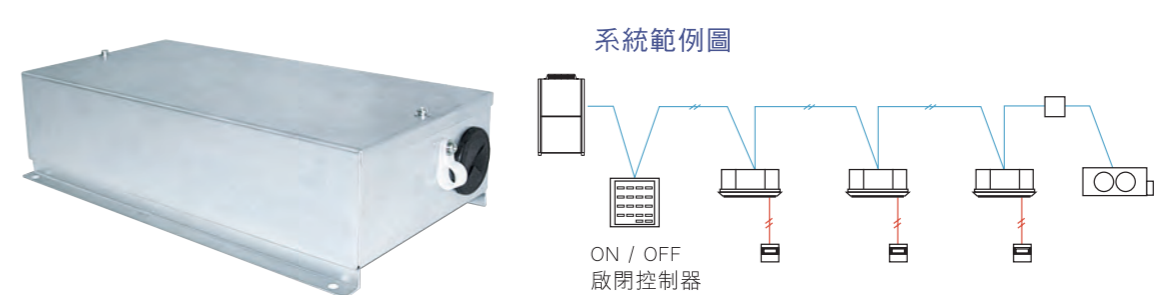
# 外部控制介面 數位連接

## 室內機串並聯輸入/輸出裝置CZ-CAPBC2



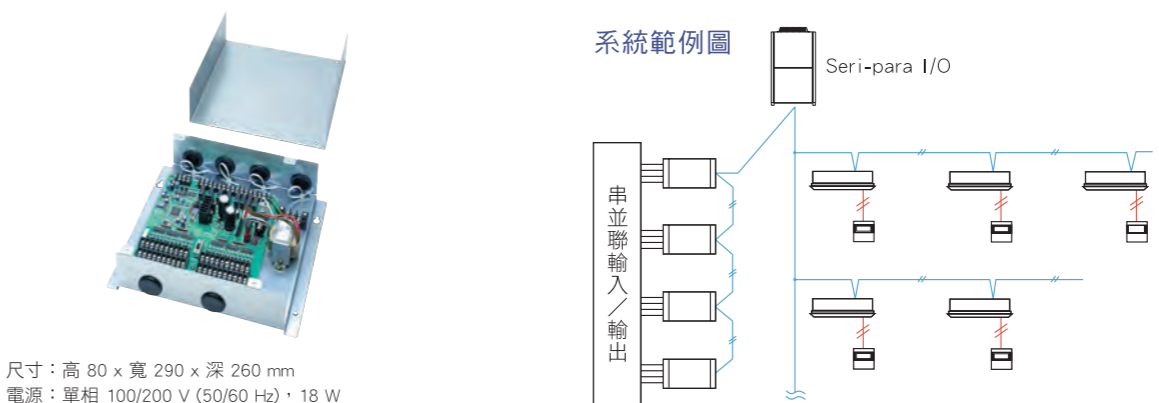
- 可對個別室內機 (1個群組) 進行控制與狀態監控。
- 除了運轉與停止功能外，也具備風速與運轉模式的數位輸入功能。
- 從中央監控可執行室內回風溫度的設定與測量。
- 溫度設定的類比輸入為0到10V或0到140 Ohm。
- 從室內機的T10端子取得電源。
- 也可使用獨立電源 (例如測量回風溫度時)

## 啟閉控制本機配接器CZ-CAPC3



- 可對個別室內機 (或任何250VAC，0.5A以內的外接電子裝置) 進行控制與狀態監控。

## 室外機串並聯輸入/輸出裝置CZ-CAPDC2

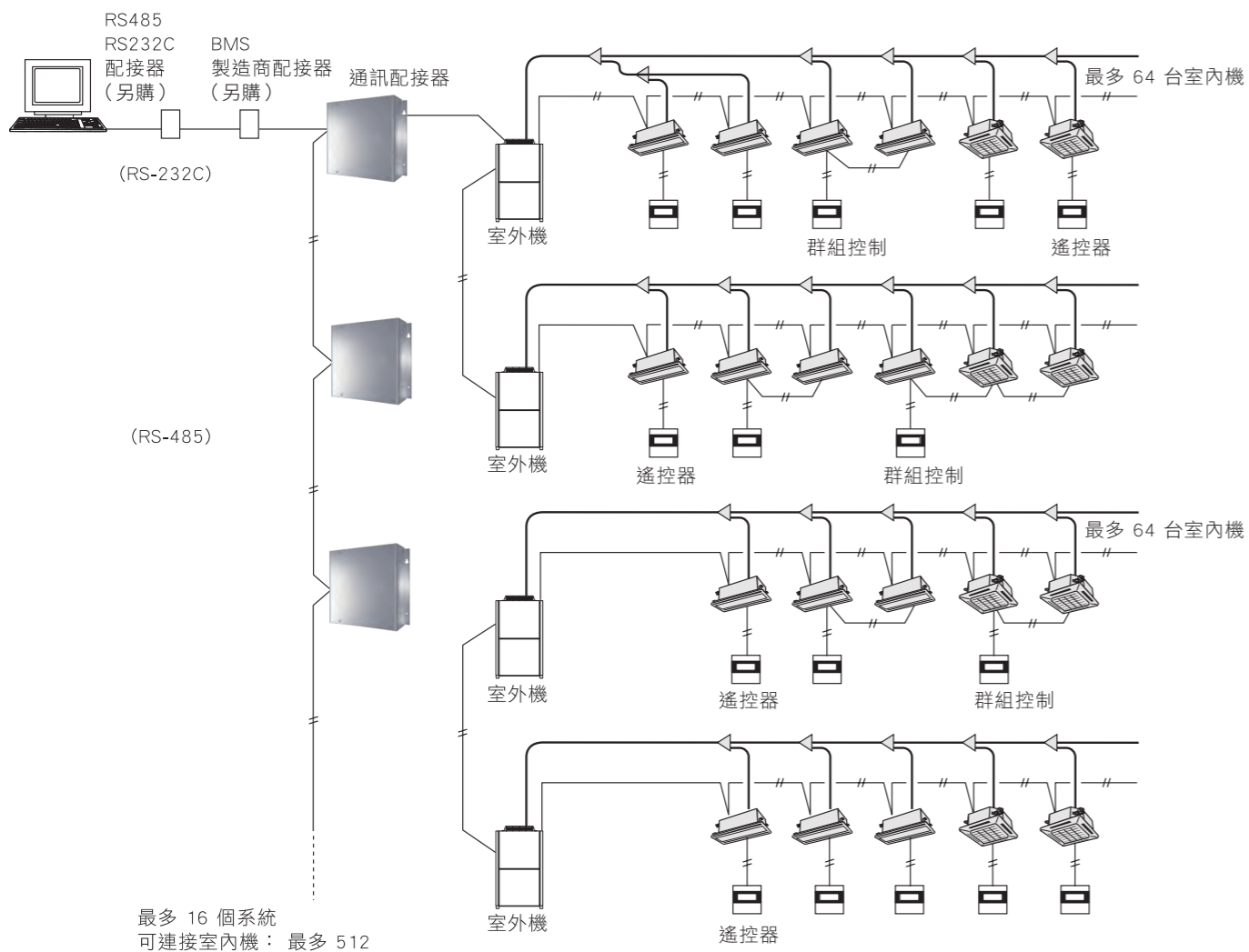


尺寸：高 80 x 寬 290 x 深 260 mm  
 電源：單相 100/200 V (50/60 Hz)，18 W  
 輸入：批次運轉 / 批次停止 (乾接點 / DC 24 V，脈衝訊號)  
 冷氣 / 暖氣 (乾接點 / 靜態訊號)  
 需量 1/2 (乾接點 / 靜態訊號) (藉由切換使本機停止)  
 運轉輸出：輸出 (乾接點)。警告輸出 (乾接點)  
 線路長度：室內 / 室外運作線路：總長 1 km  
 數位訊號：100 m 以下

- 此裝置最多可控制4台室外機。
- 從中控裝置可執行模式變更與批次運轉/批次停止。
- 需量控制的必要裝置。

# 第三方外部控制器串聯介面

第三方BMS與CZ-CFUNC2連接範例圖 (詳細資訊請洽詢授權經銷商)



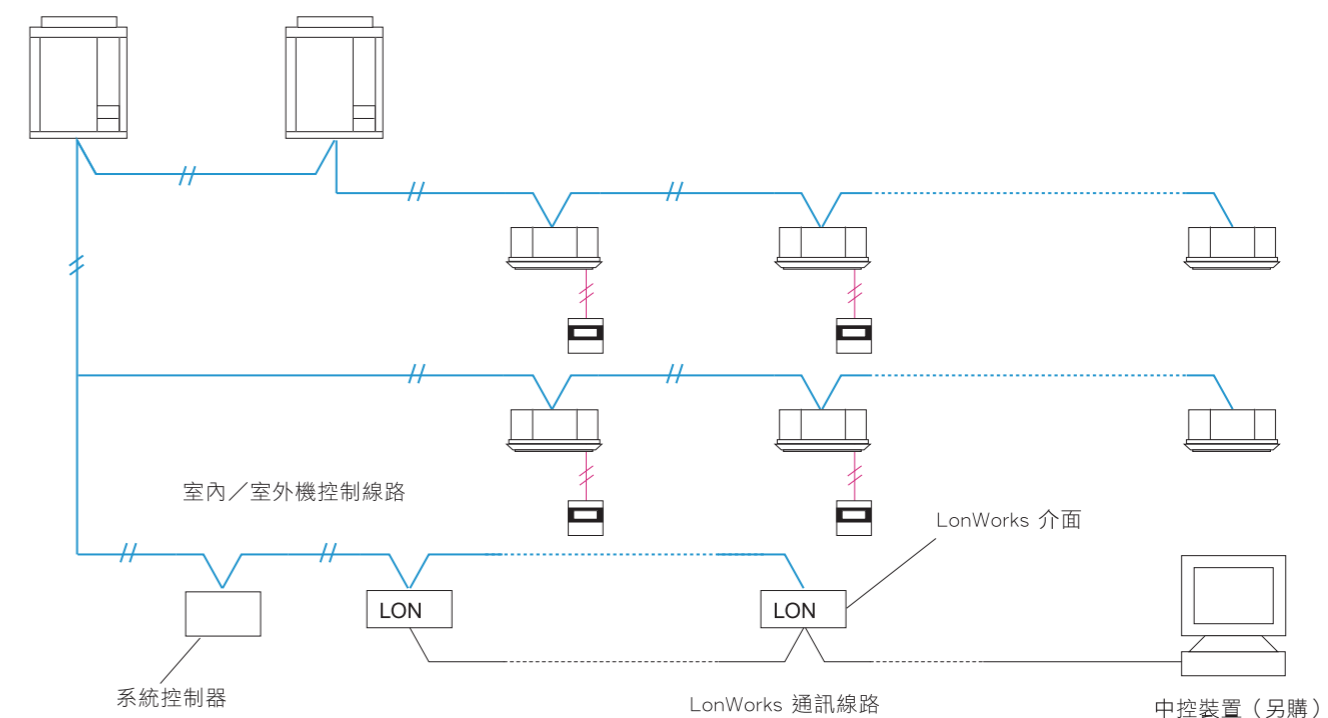
# 網路串聯介面 LonWorks

LonWorks介面CZ-CLNC2



- 此介面為連接LonWorks至FSV控制網路的通訊轉換器。
- 與LonWorks相連的主機最多可對16組空調機進行基本設定與狀態監控。

系統範例圖LonWorks介面



透過通訊配接器 [CZ-CFunc2] 可執行的功能	
空調機設定	空調機開啟/關閉
	模式變更
	室溫設定
	風扇速度設定
	扇葉設定
	中控設定
	濾網提示清除
	警告重置
空調機狀態	空調機開啟/關閉狀態
	運轉模式
	設定溫度
	風扇速度狀態
	扇葉狀態
	中控設定
	濾網提示狀態
	正確/錯誤狀態
警告代碼	

## 通訊配接器 CZ-CFUNC2



單一通訊配接器最多可連接128台室內機

功能	透過LonWorks通訊器可執行的空調機設定		各組室內機設定
	透過LonWorks通訊器可顯示的空調機狀態		所有機體設定
			配置屬性
			啟動/停止
			溫度設定
			運轉模式
			選項1設定*
			選項2設定*
			緊急停止
			啟動/停止
			溫度設定
			運轉模式
			選項1設定*
			選項2設定*
			警告狀態
			出現警告的室內機
			室溫
			空調機狀態
			傳輸間隔設定
			最短穩定傳輸時間

上吹型室外機

側吹型室外機

室內機

FSV 控制器

個別控制系統

整體控制系統

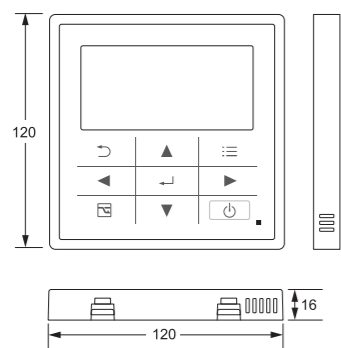
控制器外部尺寸



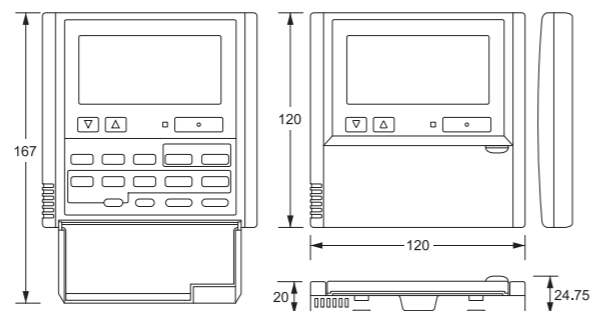
# FSV 控制器外部尺寸

單位：mm

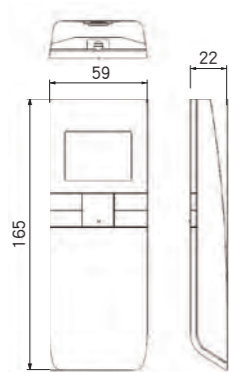
高規格有線遙控器  
(CZ-RTC5B)/(CZ-T008)



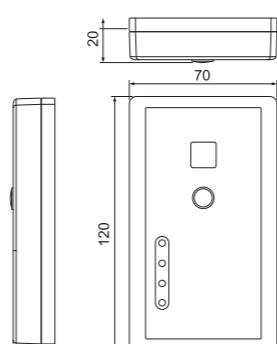
有線遙控器  
(CZ-RTC4)



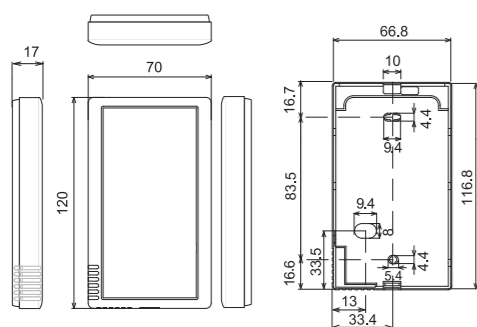
無線遙控器  
(CZ-RWS3)



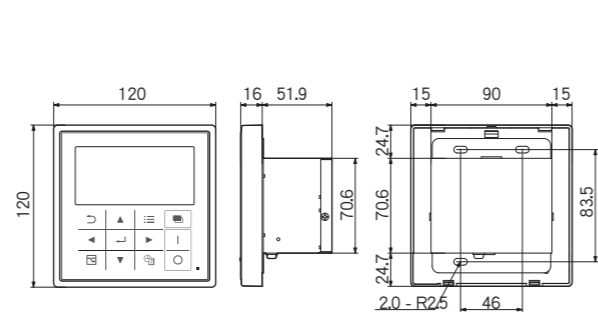
適用於無線遙控器的獨立接收器  
(CZ-RWRC3)



遠端感應器  
(CZ-CSRC3)



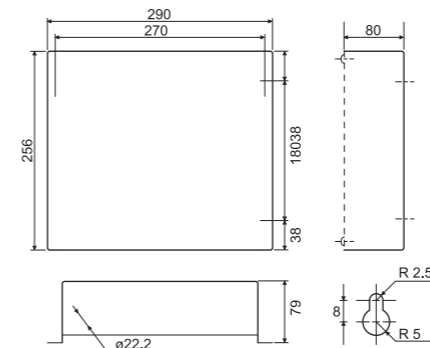
系統控制器  
(CZ-64ESMC3)



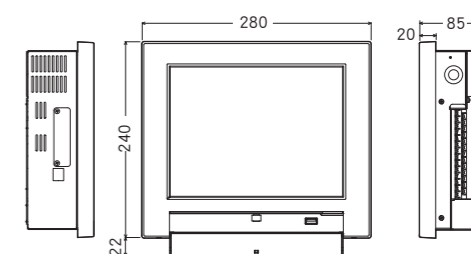
# 網路串聯介面 LonWorks 尺寸

單位：mm

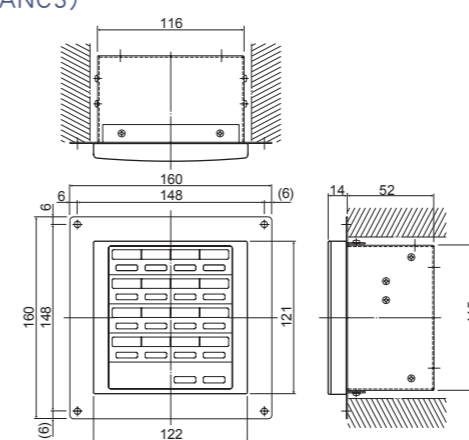
通訊配接器  
(CZ-CFUNC2)



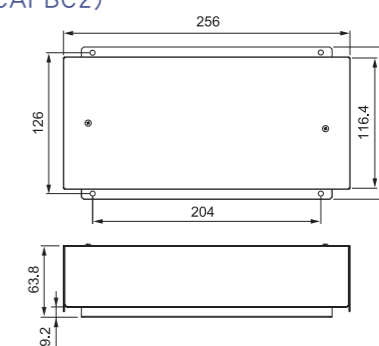
智慧型控制器  
(CZ-256ESMC3)



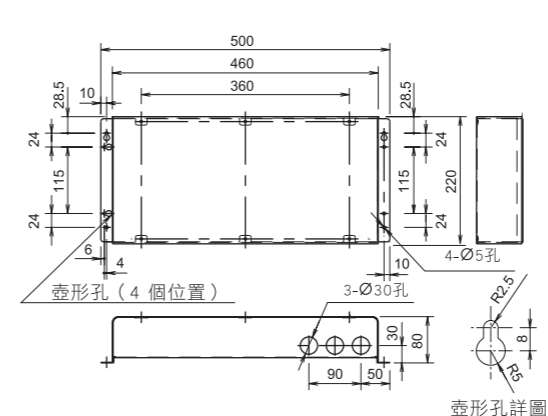
啟閉控制器  
(CZ-ANC3)



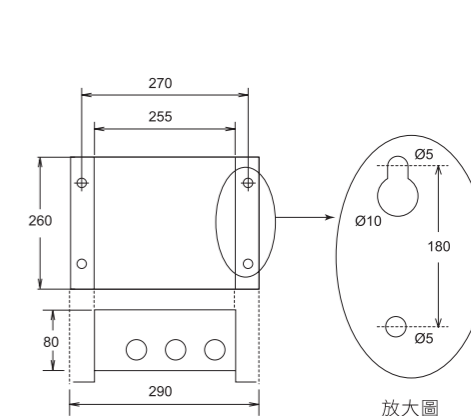
用於各種室內機的串並聯輸入/輸出裝置  
(CZ-CAPBC2)



LonWorks 介面  
(CZ-CLNC2)



用於各種室外機的串並聯輸入/輸出裝置  
(CZ-CAPDC2)



上吹型室外機

側吹型室外機

室內機

遙控器

個別控制系統

整體控制系統

控制器外部尺寸