

1604KL (40[□] x 10^L)



eMINEBEA.COM

一般仕様 General Specifications

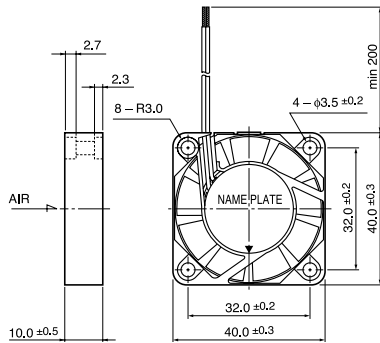
- ◇ モータ保護 : 自動復帰方法、逆接続防止
- ◇ 絶縁抵抗 : DC500V メガにて 10M Ω 以上
- ◇ 絶縁耐圧 : AC700V 1s
- ◇ 許容環境温度範囲 : -10°C ~ +70°C (Operating)
-40°C ~ +70°C (Storage)
実用上さしつかえない状態で結露無きこと
- ◇ Motor Protection : Automatic Restoration/Reverse Connection Prevention
- ◇ Insulation Resistance : 10M Ω or over with a DC500V Megger
- ◇ Dielectric Withstand Voltage : AC700V 1s
- ◇ Allowable Ambient Temperature Range :
-10°C ~ +70°C (Operating)
-40°C ~ +70°C (Storage)
No such condensation as hinders practical use

期待できる寿命 (管理番号) Expected Life (Product No.)

※故障率 10%		
25°C	60,000 時間	(B00)
25°C	50,000 時間	(M00)
※ Failure rate 10%		
25°C	60,000 hours	(B00)
25°C	50,000 hours	(M00)

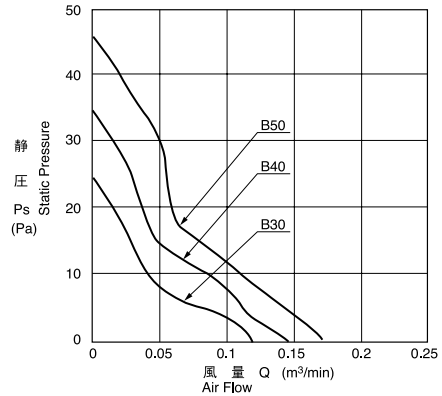
DC Axial Fans

外觀図 Outline

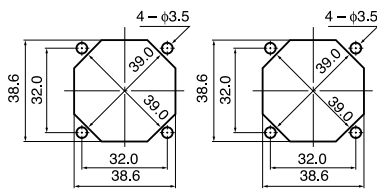


リブタイプ Rib Type

特性曲線 Characteristic Curves



取付穴参考寸法 Panel Out-cuts



吸入側 (INLET SIDE)

吐出側 (OUTLET SIDE)

材質 Material

ケーシング : プラスチック(ブラック)
インペラー : プラスチック(ブラック)
軸受 : ボールベアリング
リード線 : UL1061 AWG26 +: 赤 -: 黒

Casing : Plastic (Black) 94V-0
Impeller : Plastic (Black) 94V-0
Bearing : Ball Bearing
Lead Wire : UL1061 AWG26 +: Red, -: Black

仕様 Specifications

型式 Model	管理番号 Product No.	定格電圧	使用電圧範囲	定格電流	定格入力	定格回転速度	最大風量	最大静圧	騒音	質量
		Rating Voltage (V)	Operating Voltage (V)	Current (A) ^{*1}	Input Power (W) ^{*1}	Speed (min ⁻¹) ^{*1}	Max. Air Flow (m ³ /min) ^{*1}	Max. Static Pressure (Pa) ^{*1}	Noise (dB) ^{*1}	Mass (g)
1604KL-01W-B30-	X00	5	4.5 ~ 5.5	0.075	0.375	4500	0.12	24	22	15
1604KL-01W-B40-	X00			0.120	0.600	5500	0.15	34	25	
1604KL-01W-B50-	X00			0.155	0.775	6500	0.17	46	29	
1604KL-04W-B30-	X00	12	10.2 ~ 13.8	0.062	0.744	4500	0.12	24	22	15
1604KL-04W-B40-	X00			0.073	0.876	5500	0.15	34	25	
1604KL-04W-B50-	X00			0.073	0.876	6500	0.17	46	29	

回転方向 : ラベルから見て時計方向
風吹き出し方向 : ラベル側

Rotation: Clockwise as seen from the label.
Airflow Outlet: Label side

*1: Average Values in Free Air