

2004KL (50[□] × 10^L)



eMINEBEA.COM

一般仕様 General Specifications

- ◇ モーター保護 : 自動復帰方法、逆接続防止
- ◇ 絶縁抵抗 : DC500V メガにて 10M Ω 以上
- ◇ 絶縁耐圧 : AC700V 1s
- ◇ 許容環境温度範囲 : -10℃ ~ +70℃ (Operating)
-40℃ ~ +70℃ (Storage)
実用上さしつかえない状態で結露無きこと
- ◇ Motor Protection : Automatic Restoration/Reverse Connection Prevention
- ◇ Insulation Resistance : 10M Ω or over with a DC500V Megger
- ◇ Dielectric Withstand Voltage : AC700V 1s
- ◇ Allowable Ambient Temperature Range :
-10℃ ~ +70℃ (Operating)
-40℃ ~ +70℃ (Storage)
No such condensation as hinders practical use

期待できる寿命

Expected Life

(管理番号)

(Product No.)

※故障率 10%

25℃ 60,000 時間

(B00)

25℃ 50,000 時間

(M00)

※ Failure rate 10%

25℃ 60,000 hours

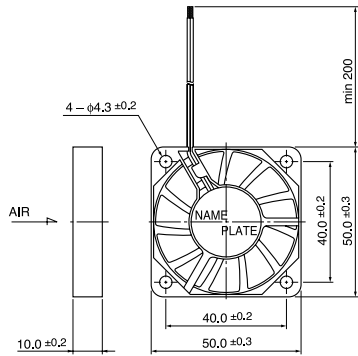
(B00)

25℃ 50,000 hours

(M00)

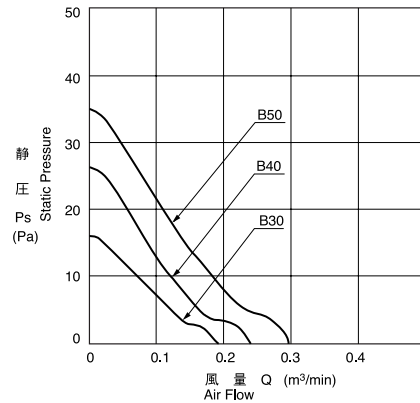
DC Axial Fans

外観図 Outline

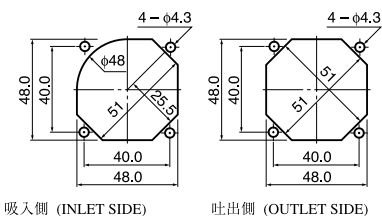


リブタイプ Rib Type

特性曲線 Characteristic Curves



取付穴参考寸法 Panel Out-cuts



吸入側 (INLET SIDE)

吐出側 (OUTLET SIDE)

材質 Material

ケーシング : プラスチック(ブラック)
インペラー : プラスチック(ブラック)
軸受 : ボールベアリング
リード線 : UL1061 AWG26 +: 赤 -: 黒

Casing : Plastic (Black) 94V-0
Impeller : Plastic (Black) 94V-0
Bearing : Ball Bearing
Lead Wire : UL1061 AWG26 +: Red, -: Black

仕様 Specifications

型式 Model	管理番号 Product No.	定格電圧	使用電圧範囲	定格電流	定格入力	定格回転速度	最大風量	最大静圧	騒音	質量
		Rating Voltage (V)	Operating Voltage (V)	Current (A) ^{*1}	Input Power (W) ^{*1}	Speed (min ⁻¹) ^{*1}	Max. Air Flow (m ³ /min) ^{*1}	Max. Static Pressure (Pa) ^{*1}	Noise (dB) ^{*1}	Mass (g)
2004KL-01W-B30-	X00	5	4.5 ~ 6.0	0.10	0.50	3500	0.18	16	23.0	20
2004KL-01W-B40-	X00			0.16	0.80	4500	0.23	26	28.5	
2004KL-01W-B50-	X00			0.30	1.50	5500	0.29	35	34.0	
2004KL-04W-B30-	X00	12	10.2 ~ 13.8	0.04	0.48	3500	0.18	16	23.0	20
2004KL-04W-B40-	X00			0.07	0.84	4500	0.23	26	28.5	
2004KL-04W-B50-	X00			0.10	1.20	5500	0.29	35	34.0	

回転方向 : ラベルから見て時計方向
風吹き出し方向 : ラベル側

Rotation: Clockwise as seen from the label.
Airflow Outlet: Label side

*1: Average Values in Free Air