

# 2005KL (50<sup>□</sup> x 12.5<sup>L</sup>)



eMINEBEA.COM

## 一般仕様 General Specifications

- ◇ モータ保護 : 自動復帰方法、逆接続防止
- ◇ 絶縁抵抗 : DC500V メガにて 10M Ω 以上
- ◇ 絶縁耐圧 : AC700V 1s
- ◇ 許容環境温度範囲 : -10℃ ~ +70℃ (Operating)  
-40℃ ~ +70℃ (Storage)  
実用上さしつかえない状態で結露無きこと
- ◇ Motor Protection : Automatic Restoration/Reverse Connection Prevention
- ◇ Insulation Resistance : 10M Ω or over with a DC500V Megger
- ◇ Dielectric Withstand Voltage : AC700V 1s
- ◇ Allowable Ambient Temperature Range :  
-10℃ ~ +70℃ (Operating)  
-40℃ ~ +70℃ (Storage)  
No such condensation as hinders practical use

## 期待できる寿命

Expected Life

## (管理番号)

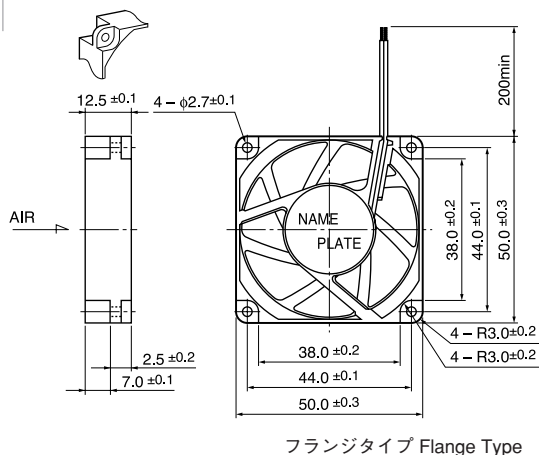
(Product No.)

※故障率 10%  
25℃ 40,000 時間

※ Failure rate 10%  
25℃ 40,000 hours

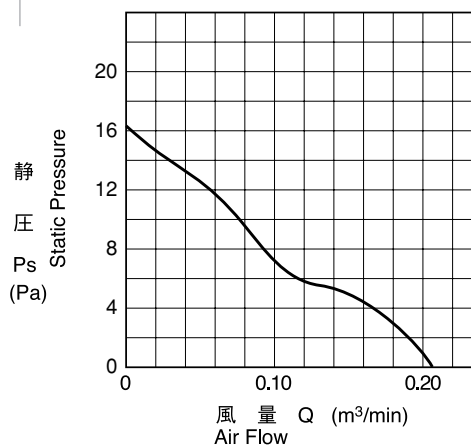
参考仕様  
Reference Spec

## 外観図 Outline

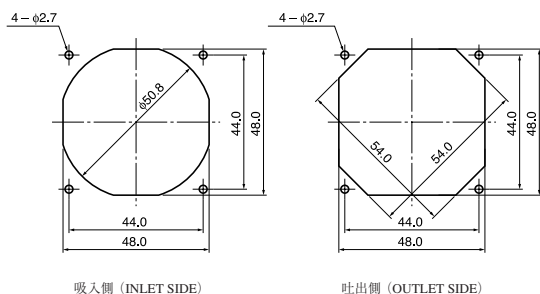


フランジタイプ Flange Type

## 特性曲線 Characteristic Curves



## 取付穴参考寸法 Panel Out-cuts



吸入側 (INLET SIDE)

吐出側 (OUTLET SIDE)

## 材質 Material

ケーシング : プラスチック(ブラック)  
インペラー : プラスチック(ブラック)  
軸受 : ボールベアリング  
リード線 : UL1061 AWG26 +: 赤 -: 黒

Casing : Plastic (Black) 94V-0  
Impeller : Plastic (Black) 94V-0  
Bearing : Ball Bearing  
Lead Wire : UL1061 AWG26 +: Red, -: Black

## 仕様 Specifications

型式 Model	管理番号 Product No.	定格電圧 Rating Voltage (V)	使用電圧範囲 Operating Voltage (V)	定格電流 Current (A) <sup>*1</sup>	定格入力 Input Power (W) <sup>*1</sup>	定格回転速度 Speed (min <sup>-1</sup> ) <sup>*1</sup>	最大風量 Max. Air Flow (m <sup>3</sup> /min) <sup>*1</sup>	最大静圧 Max. Static Pressure (Pa) <sup>*1</sup>	騒音 Noise (dB) <sup>*2</sup>	質量 Mass (g)
2005KL-04W-B30-	HA0	12	11.0 ~ 13.0	0.04	0.48	3750	0.20	16.0	22.0	22

回転方向 : ラベルから見て時計方向  
風吹き出し方向 : ラベル側

Rotation: Clockwise as seen from the label.  
Airflow Outlet: Label side

\*1: Average Values in Free Air  
\*2: Maximum Values in Free Air