

2404KL (60[□] X 10^L)



eMINEBEA.COM

一般仕様 General Specifications

- ◇ モータ保護 : 自動復帰方法、逆接続防止
- ◇ 絶縁抵抗 : DC500V メガにて 10M Ω 以上
- ◇ 絶縁耐圧 : AC700V 1s
- ◇ 許容環境温度範囲: B50 Class : -10℃ ~ +60℃ (Operating)
B30, B40 Class : -10℃ ~ +70℃ (Operating)
ALLClass : -40℃ ~ +70℃ (Storage)
実用上さしつかえない状態で結露無きこと
- ◇ Motor Protection : Automatic Restoration/Reverse Connection Prevention
- ◇ Insulation Resistance : 10M Ω or over with a DC500V Megger
- ◇ Dielectric Withstand Voltage : AC700V 1s
- ◇ Allowable Ambient Temperature Range :
B50 Class : -10℃ ~ +60℃ (Operating)
B30, B40 Class : -10℃ ~ +70℃ (Operating)
ALLClass : -40℃ ~ +70℃ (Storage)
No such condensation as hinders practical use

期待できる寿命

Expected Life

(管理番号)

(Product No.)

※故障率 10%

25℃ 60,000 時間 (B00)

25℃ 50,000 時間 (M00)

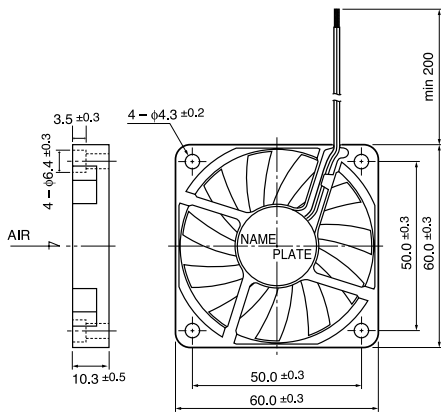
※ Failure rate 10%

25℃ 60,000 hours (B00)

25℃ 50,000 hours (M00)

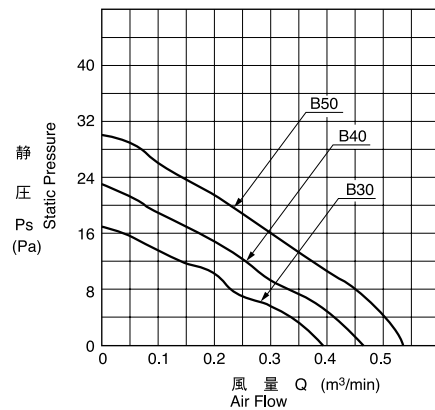
DC Axial Fans

外観図 Outline

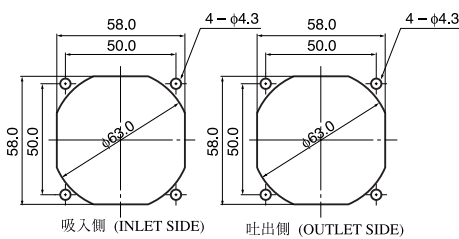


リブタイプ Rib Type

特性曲線 Characteristic Curves



取付穴参考寸法 Panel Out-cuts



材質 Material

- ケーシング : プラスチック(ブラック)
- インペラー : プラスチック(ブラック)
- 軸受 : ボールベアリング
- リード線 : UL1061 AWG26 +: 赤 -: 黒

- Casing : Plastic (Black) 94V-0
- Impeller : Plastic (Black) 94V-0
- Bearing : Ball Bearing
- Lead Wire : UL1061 AWG26 +: Red, -: Black

仕様 Specifications

型式 Model	管理番号 Product No.	定格電圧	使用電圧範囲	定格電流	定格入力	定格回転速度	最大風量	最大静圧	騒音	質量
		Rating Voltage (V)	Operating Voltage (V)	Current (A) ^{*1}	Input Power (W) ^{*1}	Speed (min ⁻¹) ^{*1}	Max. Air Flow (m ³ /min) ^{*1}	Max. Static Pressure (Pa) ^{*1}	Noise (dB) ^{*1}	Mass (g)
2404KL-04W-B30-	X00	12	10.2 ~ 13.8	0.10	1.20	3600	0.39	16.7	29	25
2404KL-04W-B40-	X00			0.20	2.40	4200	0.46	23.0	33	
2404KL-04W-B50-	X00			0.27	3.24	4800	0.54	30.1	36	

回転方向 : ラベルから見て時計方向
風吹き出し方向 : ラベル側

Rotation: Clockwise as seen from the label.
Airflow Outlet: Label side

*1: Average Values in Free Air