

2412PS (60[□] X 30^L)



eMINEBEA.COM

一般仕様 General Specifications

- ◇ モータ構造 : くまどりコイル型インダクションモータ
- ◇ モータ保護 : インピーダンスプロテクト
- ◇ 絶縁抵抗 : DC500V メガにて 100M Ω 以上
- ◇ 絶縁耐圧 : AC1800V 3s
- ◇ 許容環境温度範囲 : -10℃ ~ +70℃ (Operating)
-40℃ ~ +70℃ (Storage)

実用上さしつかえない状態で結露無きこと

- ◇ Motor Structure : Shaded Pole Induction Motor
- ◇ Motor Protection : Impedance Protect
- ◇ Insulation Resistance : 100M Ω or over with a DC500V Megger
- ◇ Dielectric Withstand Voltage : AC1800V 3s
- ◇ Allowable Ambient Temperature Range :
-10℃ ~ +70℃ (Operating)
-40℃ ~ +70℃ (Storage)
No such condensation as hinders practical use

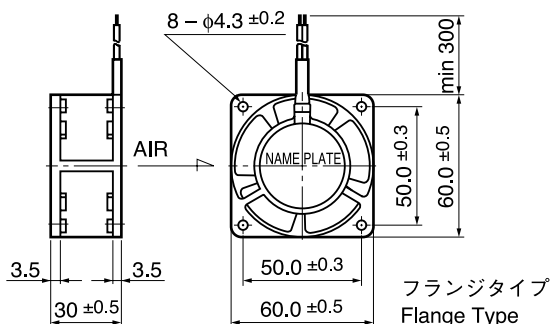
期待できる寿命

Expected Life

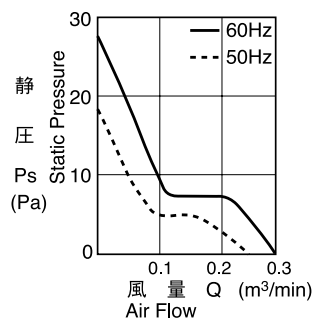
※故障率 10%
25℃ 50,000 時間

※ Failure rate 10%
25℃ 50,000 hours

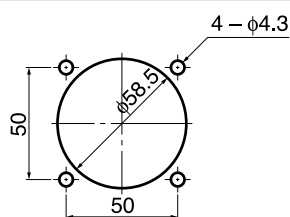
外観図 Outline



特性曲線 Characteristic Curves



取付穴参考寸法 Panel Out-cuts



吸入側 (INLET SIDE) / 吐出側 (OUTLET SIDE)

材質 Material

- ケーシング : アルミニウム
- インペラー : ポリカーボネート(ガラス繊維入り)
- 軸受 : ボールベアリング
- リード線 : UL3266, CSA CL1252, AWG22

- Casing : Aluminum
- Impeller : Polycarbonate (Glass Fiber-Containing)
- Bearing : Ball Bearings
- Lead Wire : UL3266, CSA CL1252, AWG22

仕様 Specifications

型式 Model	定格電圧 Rating Voltage	周波数 Fre- quency	起動電圧 Starting Voltage	定格電流 Current	定格入力 Input Power	定格回転速度 Speed	最大風量 Max. Air Flow	最大静圧 Max. Static Pressure	騒音 Noise	質量 Mass
	(V)	(Hz)	(V)	(A) ^{*1}	(W) ^{+10% -20%}	(min ⁻¹) ^{*3}	(m ³ /min) ^{*2}	(Pa) ^{*2}	(dB) ^{*2}	(g)
2412PS-10W-B30-B00	100	50	65	0.08	6.0	2000	0.20	13.7	28	140
		60		0.07	5.0	2600	0.26	22.5	29	
2412PS-12W-B30-A00	115	50	65	0.07	4.5	2250	0.20	13.7	28	
		60		0.06	4.0	2840	0.26	22.5	29	

回転方向 : ラベルから見て反時計方向
風吹き出し方向 : ラベル側

Rotation: Counterclockwise as seen from the label side.
Airflow Outlet: Label side

*1: Maximum Values in Free Air

*2: Average Values in Free Air

*3: Minimum Values in Free Air