

# 5910PL (150x $\phi$ 172x25<sup>L</sup>)



eMINEBEA.COM

## 一般仕様 General Specifications

- ◇ モータ保護 : 自動復帰方法、逆接続防止
- ◇ 絶縁抵抗 : DC500V メガにて 10M  $\Omega$  以上
- ◇ 絶縁耐圧 : AC700V 1s
- ◇ 許容環境温度範囲 : -10°C ~ +70°C (Operating)  
-40°C ~ +70°C (Storage)  
実用上さしつかえない状態で結露無きこと
- ◇ Motor Protection : Automatic Restoration/Reverse Connection Prevention
- ◇ Insulation Resistance : 10M  $\Omega$  or over with a DC500V Megger
- ◇ Dielectric Withstand Voltage : AC700V 1s
- ◇ Allowable Ambient Temperature Range :  
-10°C ~ +70°C (Operating)  
-40°C ~ +70°C (Storage)  
No such condensation as hinders practical use

## 期待できる寿命

Expected Life

## (管理番号)

(Product No.)

※故障率 10%

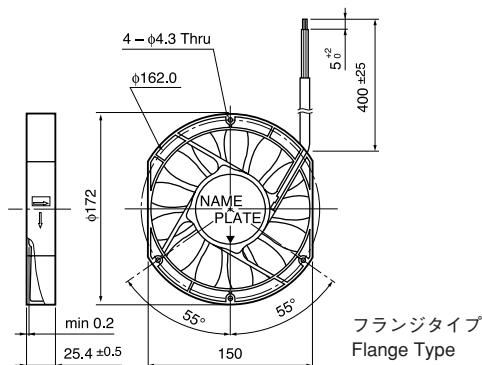
25°C 100,000 時間 (L00)

※ Failure rate 10%

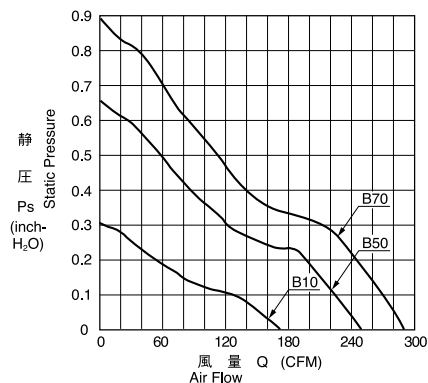
25°C 100,000hours (L00)

参考仕様  
Reference Spec

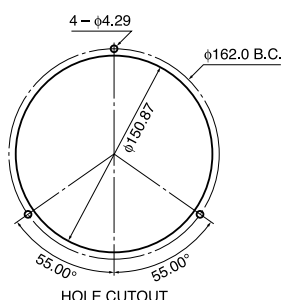
## 外観図 Outline



## 特性曲線 Characteristic Curves



## 取付穴参考寸法 Panel Out-cuts



## 材質 Material

- ケーシング : アルミニウム
- インペラー : プラスチック(ブラック)
- 軸受 : ボールベアリング
- リード線 : UL1007 AWG22 +: 赤 -: 黒
- Casing : Aluminum
- Impeller : Plastic (Black) 94V-0
- Bearing : Ball Bearing
- Lead Wire : UL1007 AWG22 +: Red, -: Black

## 仕様 Specifications

型式 Model	管理番号 Product No.	定格電圧	使用電圧範囲	定格電流	定格入力	定格回転速度	最大風量	最大静圧	騒音	質量
		Rating Voltage (V)	Operating Voltage (V)	Current (A) <sup>*1</sup>	Input Power (W) <sup>*1</sup>	Speed (min <sup>-1</sup> ) <sup>*2</sup>	Max. Air Flow (CFM) <sup>*2</sup>	Max. Static Pressure (inch-H <sub>2</sub> O) <sup>*2</sup>	Noise (dB) <sup>*2</sup>	Mass (g)
5910PL-04W-B10-	L00	12	6.0 ~ 18.0	0.90	10.8	2500	170	0.32	53.0	545
5910PL-04W-B50-	L00			2.00	24.0	3500	250	0.66	63.7	
5910PL-07W-B70-	L00	48	24.0 ~ 60.0	0.67	32.2	4000	290	0.87	66.7	770

回転方向 : ラベルから見て反時計方向  
風吹き出し方向 : ラベル側

Rotation: Counterclockwise as seen from the label side.  
Airflow Outlet: Label side

\*1: Maximum Values in Free Air

\*2: Average Values in Free Air