

# BG1203 (φ120X 32<sup>L</sup>)



eMINEBEA.COM

## 一般仕様 General Specifications

- ◇ モータ保護 : 自動復帰方法、逆接続防止
- ◇ 絶縁抵抗 : DC500V メガにて 10M Ω 以上
- ◇ 絶縁耐圧 : AC700V 1s
- ◇ 許容環境温度範囲 : -10℃ ~ +60℃ (Operating)  
-40℃ ~ +70℃ (Storage)  
実用上さしつかえない状態で結露無きこと
- ◇ Motor Protection : Automatic Restoration/Reverse Connection Prevention
- ◇ Insulation Resistance : 10M Ω or over with a DC500V Megger
- ◇ Dielectric Withstand Voltage : AC700V 1s
- ◇ Allowable Ambient Temperature Range :  
-10℃ ~ +60℃ (Operating)  
-40℃ ~ +70℃ (Storage)  
No such condensation as hinders practical use

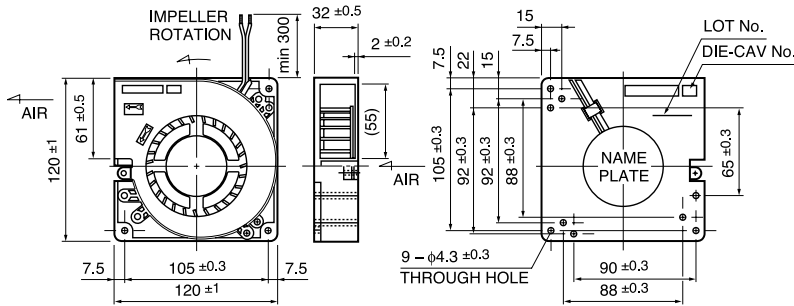
## 期待できる寿命 (管理番号) Expected Life (Product No.)

※故障率 10%  
25℃ 100,000 時間 (00)

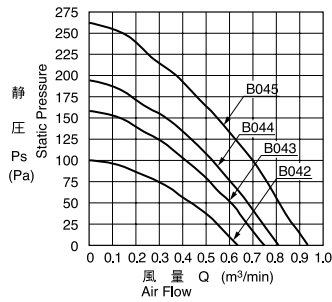
※ Failure rate 10%  
25℃ 100,000 hours (00)

DC Blowers

## 外観図 Outline



## 特性曲線 Characteristic Curves



## 材質 Material

- ケーシング : プラスチック(ブラック)
- インペラー : プラスチック(ブラック)
- 軸受 : ボールベアリング
- リード線 : UL1007 AWG24 +: 赤 -: 黒
- Casing : Plastic (Black) 94V-0
- Impeller : Plastic (Black) 94V-0
- Bearing : Ball Bearing
- Lead Wire : UL1007 AWG24 +: Red, -: Black

## 仕様 Specifications

| 型式<br>Model     | 管理番号<br>Product No. | 定格電圧                  | 使用電圧範囲                   | 定格電流                         | 定格入力                             | 定格回転速度                                      | 最大風量                                    | 最大静圧                                       | 騒音                          | 質量          |
|-----------------|---------------------|-----------------------|--------------------------|------------------------------|----------------------------------|---|---|--|-----------------------------|-------------|
|                 |                     | Rating Voltage<br>(V) | Operating Voltage<br>(V) | Current<br>(A) <sup>*1</sup> | Input Power<br>(W) <sup>*1</sup> | Speed<br>(min <sup>-1</sup> ) <sup>*1</sup> | Max. Air Flow<br>(m³/min) <sup>*1</sup> | Max. Static Pressure<br>(Pa) <sup>*1</sup> | Noise<br>(dB) <sup>*1</sup> | Mass<br>(g) |
| BG1203-B042-000 | 00                  | 12                    | 6 ~ 13.8                 | 0.30                         | 3.60                             | 1800  | 0.63                                    | 100  | 41.5                        | 270         |
| BG1203-B043-000 | 00                  |                       |                          | 0.48                         | 5.76                             | 2100  | 0.74                                    | 145  | 46.5                        |             |
| BG1203-B044-000 | 00                  |                       |                          | 0.65                         | 7.80                             | 2250  | 0.80                                    | 175  | 48.5                        |             |
| BG1203-B045-000 | 00                  |                       |                          | 0.93                         | 11.16                            | 2650  | 0.94                                    | 260  | 54.0                        |             |
| BG1203-B052-000 | 00                  | 24                    | 12 ~ 27.6                | 0.17                         | 4.08                             | 1800  | 0.63                                    | 100  | 41.5                        | 270         |
| BG1203-B053-000 | 00                  |                       |                          | 0.25                         | 6.00                             | 2100  | 0.74                                    | 145  | 46.5                        |             |
| BG1203-B054-000 | 00                  |                       |                          | 0.30                         | 7.20                             | 2250  | 0.80                                    | 175  | 48.5                        |             |
| BG1203-B055-000 | 00                  |                       |                          | 0.48                         | 11.52                            | 2650  | 0.94                                    | 260  | 54.0                        |             |

回転方向 : ラベルから見て時計方向

RotatioClockwise as seen from the label side.

\*1: Average Values in Free Air