

BL4447 (∅119X35^L)



eMINEBEA.COM

一般仕様 General Specifications

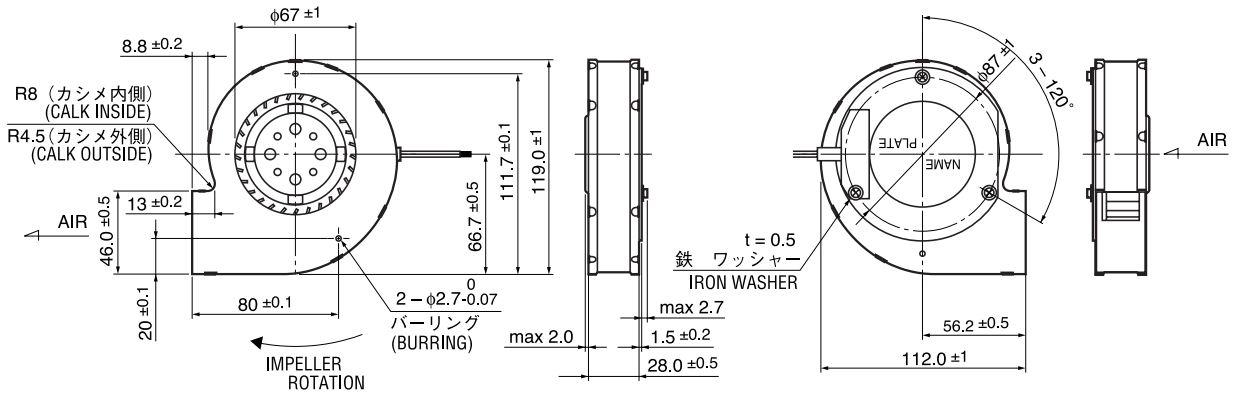
- ◇ モータ保護 : 電流カット方式 (自動復帰なし)
- ◇ 絶縁抵抗 : DC500V メガにて 10M Ω 以上
- ◇ 絶縁耐圧 : AC700V 3s
- ◇ 許容環境温度範囲 : -20°C ~ +60°C (Operating)
-40°C ~ +80°C (Storage)
実用上さしつかえない状態で結露無きこと
- ◇ Motor Protection : Automatic Restoration/Reverse Connection Prevention
- ◇ Insulation Resistance : 10M Ω or over with a DC500V Megger
- ◇ Dielectric Withstand Voltage : AC700V 3s
- ◇ Allowable Ambient Temperature Range :
-10°C ~ +60°C (Operating)
-40°C ~ +80°C (Storage)
No such condensation as hinders practical use

期待できる寿命 (管理番号)
Expected Life (Product No.)

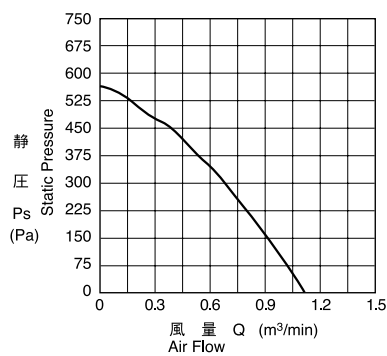
※故障率 10%
25°C 30,000 時間 (P00)
※ Failure rate 10%
25°C 30,000 hours (P00)

参考仕様
Reference Spec

外観図 Outline



特性曲線 Characteristic Curves



材質 Material

- ケーシング : 亜鉛メッキ銅版
- インペラー : PBT ガラス 30%
- 軸受 : ボールベアリング
- リード線 : UL1007 AWG22 +:赤 -:黒
- Casing : STEEL
- Impeller : PBT GLASS 30%
- Bearing : Ball Bearing
- Lead Wire : UL1007 AWG22 +:Red,-:Black

仕様 Specifications

型式 Model	管理番号 Product No.	定格電圧 Rating Voltage (V)	使用電圧範囲 Operating Voltage (V)	定格電流 Current (A) ^{*1}	定格入力 Input Power (W) ^{*1}	定格回転速度 Speed (min ⁻¹) ^{*1}	最大風量 Max. Air Flow (m³/min) ^{*1}	最大静圧 Max. Static Pressure (Pa) ^{*1}	騒音 Noise (dB) ^{*2}	質量 Mass (g)
BL4447-04W-B40-	X00	12	6 ~ 13	1.70	40.8	4400	1.10	560	65	300

回転方向 : ラベルから見て反時計方向 : Rotation: Counterclockwise as seen from the label side.

*1: Average Values in Free Air
*2: Maximum Values in Free Air