

# BM4515 (∅45X15<sup>L</sup>)



eMINEBEA.COM

## 一般仕様 General Specifications

- ◇ モータ保護 : 自動復帰方法、逆接続防止
- ◇ 絶縁抵抗 : DC500V メガにて10M Ω以上
- ◇ 絶縁耐圧 : AC700V 1s
- ◇ 許容環境温度範囲 : B50 Class : -10℃~+60℃ (Operating)  
B30~B40 Class : -10℃~+70℃ (Operating)  
ALL Class : -40℃~+70℃ (Storage)  
実用上さしつかえない状態で結露無きこと
- ◇ Motor Protection : Automatic Restoration/Reverse Connection Prevention
- ◇ Insulation Resistance : 10M Ω or over with a DC500V Megger
- ◇ Dielectric Withstand Voltage : AC700V 1s
- ◇ Allowable Ambient Temperature Range :  
B50 Class : -10℃~+60℃ (Operating)  
B30~B40 Class : -10℃~+70℃ (Operating)  
ALL Class : -40℃~+70℃ (Storage)  
No such condensation as hinders practical use

## 期待できる寿命

Expected Life

## (管理番号)

(Product No.)

※故障率 10%

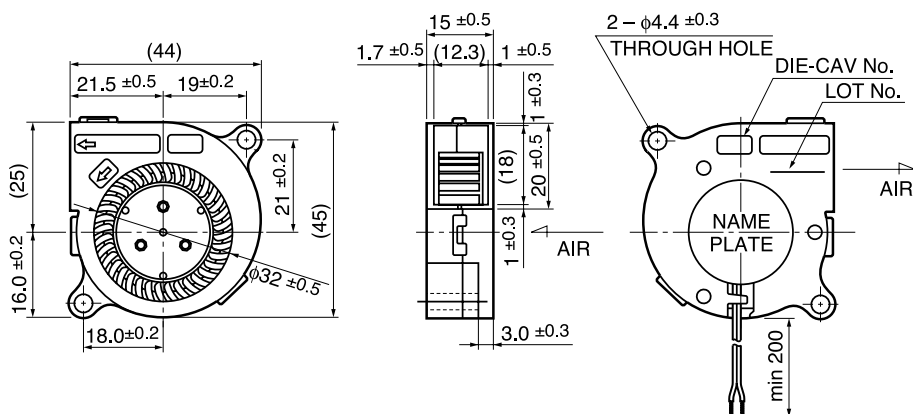
25℃ 50,000 時間 (L00)

※ Failure rate 10%

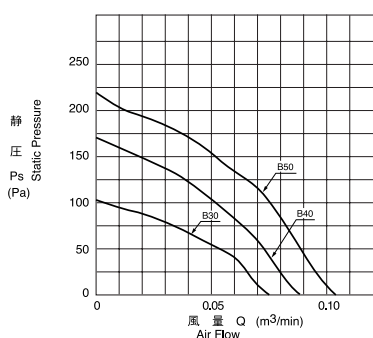
25℃ 50,000 hours (L00)

DC Blowers

## 外観図 Outline



## 特性曲線 Characteristic Curves



## 材質 Material

ケーシング : プラスチック(ブラック)  
インペラー : プラスチック(ブラック)  
軸受 : ボールベアリング  
リード線 : UL1061 AWG26 +: 赤 -: 黒

Casing : Plastic (Black) 94V-0  
Impeller : Plastic (Black) 94V-0  
Bearing : Ball Bearing  
Lead Wire : UL1061 AWG26 +: Red, -: Black

## 仕様 Specifications

型式 Model	管理番号 Product No.	定格電圧	使用電圧範囲	定格電流	定格入力	定格回転速度	最大風量	最大静圧	騒音	質量
		Rating Voltage (V)	Operating Voltage (V)	Current (A) <sup>*1</sup>	Input Power (W) <sup>*1</sup>	Speed (min <sup>-1</sup> ) <sup>*1</sup>	Max. Air Flow (m <sup>3</sup> /min) <sup>*1</sup>	Max. Static Pressure (Pa) <sup>*1</sup>	Noise (dB) <sup>*1</sup>	Mass (g)
BM4515-04W-B30-	L00	12	10.2 ~ 13.8	0.09	1.08	5500	0.075	100	35	25
BM4515-04W-B40-	L00			0.14	1.68	6500	0.085	160	39	
BM4515-04W-B50-	L00			0.19	2.28	7500	0.100	200	43	

回転方向 : ラベルから見て時計方向

Rotation: Clockwise as seen from the label side.

\*1: Average Values in Free Air