

BM5115 (∅51x15^L)



eMINEBEA.COM

一般仕様 General Specifications

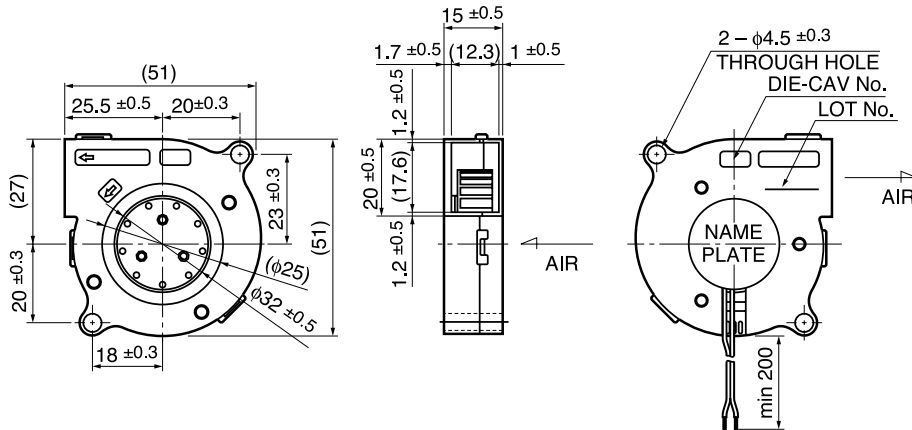
- ◇ モータ保護 : 自動復帰方法、逆接続防止
- ◇ 絶縁抵抗 : DC500V メガにて10M Ω以上
- ◇ 絶縁耐圧 : AC700V 1s
- ◇ 許容環境温度範囲: -10℃ ~ +70℃ (Operating)
-40℃ ~ +70℃ (Storage)
実用上さしつかえない状態で結露無きこと
- ◇ Motor Protection : Automatic Restoration/Reverse Connection Prevention
- ◇ Insulation Resistance : 10M Ω or over with a DC500V Megger
- ◇ Dielectric Withstand Voltage : AC700V 1s
- ◇ Allowable Ambient Temperature Range :
-10℃ ~ +70℃ (Operating)
-40℃ ~ +70℃ (Storage)
No such condensation as hinders practical use

期待できる寿命 (管理番号) Expected Life (Product No.)

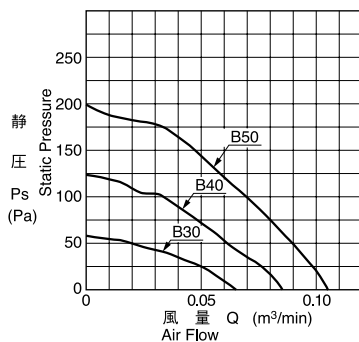
※故障率 10%		
25℃	50,000 時間	(L00)
25℃	40,000 時間	(T00)
※ Failure rate 10%		
25℃	50,000 hours	(L00)
25℃	40,000 hours	(T00)

DC Blowers

外観図 Outline



特性曲線 Characteristic Curves



材質 Material

- ケーシング : プラスチック(ブラック)
- インペラー : プラスチック(ブラック)
- 軸受 : ボールベアリング
- リード線 : UL1061 AWG26 +: 赤 -: 黒
- Casing : Plastic (Black) 94V-0
- Impeller : Plastic (Black) 94V-0
- Bearing : Ball Bearing
- Lead Wire : UL1061 AWG26 +: Red, -: Black

仕様 Specifications

型式 Model	管理番号 Product No.	定格電圧	使用電圧範囲	定格電流	定格入力	定格回転速度	最大風量	最大静圧	騒音	質量
		Rating Voltage (V)	Operating Voltage (V)	Current (A) ^{*1}	Input Power (W) ^{*1}	Speed (min ⁻¹) ^{*1}	Max. Air Flow (m³/min) ^{*1}	Max. Static Pressure (Pa) ^{*1}	Noise (dB) ^{*1}	Mass (g)
BM5115-04W-B30-	X00	12	10.2 ~ 13.8	0.06	0.72	3500	0.06	60	26	25
BM5115-04W-B40-	X00			0.12	1.44	4500	0.08	120	35	
BM5115-04W-B50-	X00			0.18	2.16	5500	0.10	200	42	

回転方向 : ラベルから見て時計方向

Rotation: Clockwise as seen from the label side.

*1: Average Values in Free Air