

BM5125 (∅51x25^L)



eMINEBEA.COM

一般仕様 General Specifications

- ◇ モータ保護 : 自動復帰方法、逆接続防止
- ◇ 絶縁抵抗 : DC500V メガにて10M Ω以上
- ◇ 絶縁耐圧 : AC700V 1s
- ◇ 許容環境温度範囲: B50 Class : -10℃~+60℃ (Operating)
B30~B40 Class: -10℃~+70℃ (Operating)
ALLClass : -40℃~+70℃ (Storage)
実用上さしつかえない状態で結露無きこと
- ◇ Motor Protection : Automatic Restoration/Reverse Connection Prevention
- ◇ Insulation Resistance : 10M Ω or over with a DC500V Megger
- ◇ Dielectric Withstand Voltage : AC700V 1s
- ◇ Allowable Ambient Temperature Range :
B50 Class : -10℃~+60℃ (Operating)
B30~B40 Class: -10℃~+70℃ (Operating)
ALLClass : -40℃~+70℃ (Storage)
No such condensation as hinders practical use

期待できる寿命

Expected Life

(管理番号)

(Product No.)

Expected Life

(Product No.)

※故障率 10%

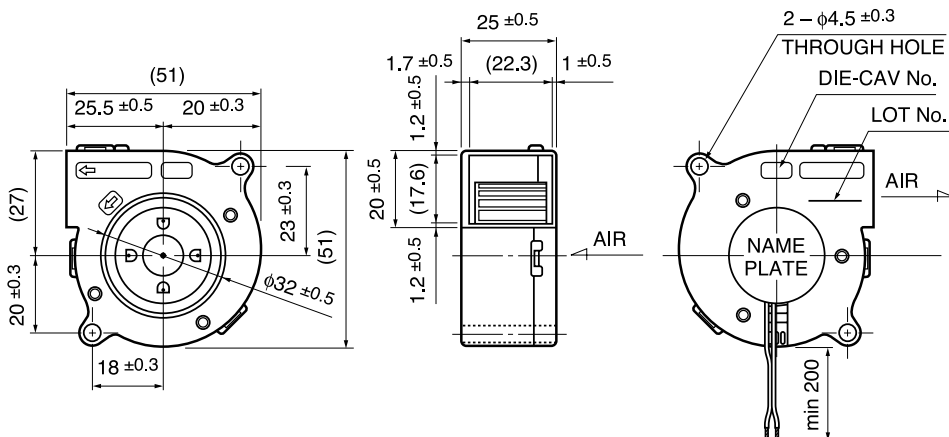
25℃ 50,000時間 (L00)

※ Failure rate 10%

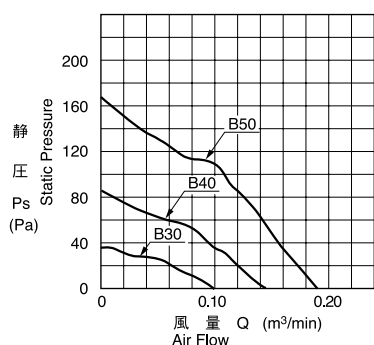
25℃ 50,000 hours (L00)

DC Blowers

外観図 Outline



特性曲線 Characteristic Curves



材質 Material

ケーシング : プラスチック(ブラック)
インペラー : プラスチック(ブラック)
軸受 : ボールベアリング
リード線 : UL1061 AWG26 +: 赤 -: 黒

Casing : Plastic (Black) 94V-0
Impeller : Plastic (Black) 94V-0
Bearing : Ball Bearing
Lead Wire : UL1061 AWG26 +: Red, -: Black

仕様 Specifications

型式 Model	管理番号 Product No.	定格電圧	使用電圧範囲	定格電流	定格入力	定格回転速度	最大風量	最大静圧	騒音	質量
		Rating Voltage	Operating Voltage	Current	Input Power	Speed	Max. Air Flow	Max. Static Pressure	Noise	Mass
		(V)	(V)	(A) ^{*1}	(W) ^{*1}	(min ⁻¹) ^{*1}	(m³/min) ^{*1}	(Pa) ^{*1}	(dB) ^{*1}	(g)
BM5125-04W-B30-	L00	12	10.2 ~ 13.8	0.06	0.72	2500	0.10	35	27	35
BM5125-04W-B40-	L00			0.13	1.56	3500	0.15	85	34	
BM5125-04W-B50-	L00			0.24	2.88	4500	0.19	160	41	

回転方向 : ラベルから見て時計方向

Rotation: Clockwise as seen from the label side.

*1: Average Values in Free Air