

BM6015 (φ60x 15^L)



eMINEBEA.COM

一般仕様 General Specifications

- ◇ モータ保護 : 自動復帰方法、逆接続防止
- ◇ 絶縁抵抗 : DC500V メガにて 10M Ω 以上
- ◇ 絶縁耐圧 : AC700V 1s
- ◇ 許容環境温度範囲 : -10°C ~ +70°C (Operating)
-40°C ~ +70°C (Storage)
実用上さしつかえない状態で結露無きこと
- ◇ Motor Protection : Automatic Restoration/Reverse Connection Prevention
- ◇ Insulation Resistance : 10M Ω or over with a DC500V Megger
- ◇ Dielectric Withstand Voltage : AC700V 1s
- ◇ Allowable Ambient Temperature Range :
-10°C ~ +70°C (Operating)
-40°C ~ +70°C (Storage)
No such condensation as hinders practical use

期待できる寿命

Expected Life

(管理番号)

(Product No.)

※故障率 10%

25°C 50,000 時間

25°C 40,000 時間

(L00)

(T00)

※ Failure rate 10%

25°C 50,000 hours

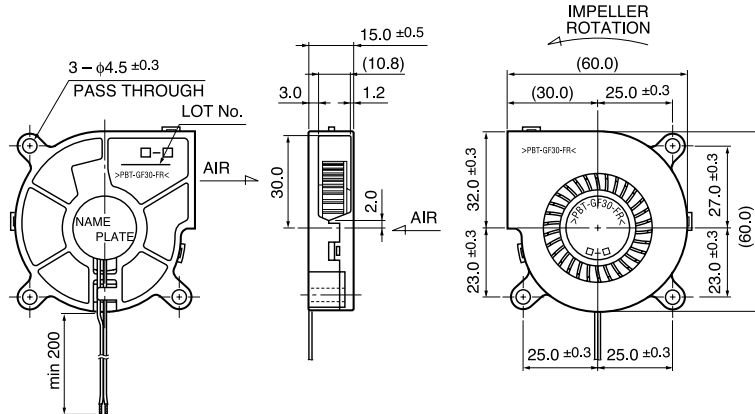
25°C 40,000 hours

(L00)

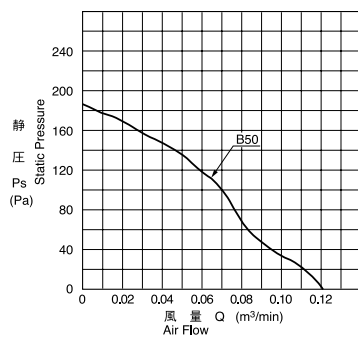
(T00)

DC Blowers

外観図 Outline



特性曲線 Characteristic Curves



材質 Material

ケーシング : プラスチック(ブラック)
インペラー : プラスチック(ブラック)
軸受 : ボールベアリング
リード線 : UL1007 AWG26 +: 赤 -: 黒

Casing : Plastic (Black) 94V-0
Impeller : Plastic (Black) 94V-0
Bearing : Ball Bearing
Lead Wire : UL1007 AWG26 +: Red, -: Black

仕様 Specifications

型式 Model	管理番号 Product No.	定格電圧 Rating Voltage (V)	使用電圧範囲 Operating Voltage (V)	定格電流 Current (A) ^{*1}	定格入力 Input Power (W) ^{*1}	定格回転速度 Speed (min ⁻¹) ^{*1}	最大風量 Max. Air Flow (m³/min) ^{*1}	最大静圧 Max. Static Pressure (Pa) ^{*1}	騒音 Noise (dB) ^{*1}	質量 Mass (g)
BM6015-04W-B50-	L00	12	9 ~ 12.6	0.22	2.64	5600	0.12	168.9	42	30

回転方向 : ラベルから見て時計方向

Rotation: Clockwise as seen from the label side.

*1: Average Values in Free Air