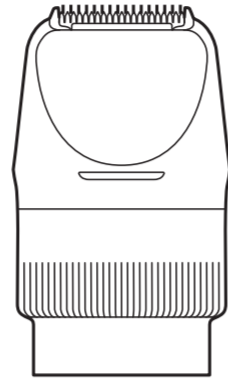


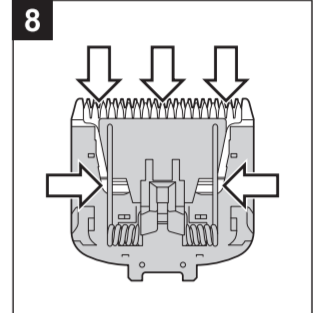
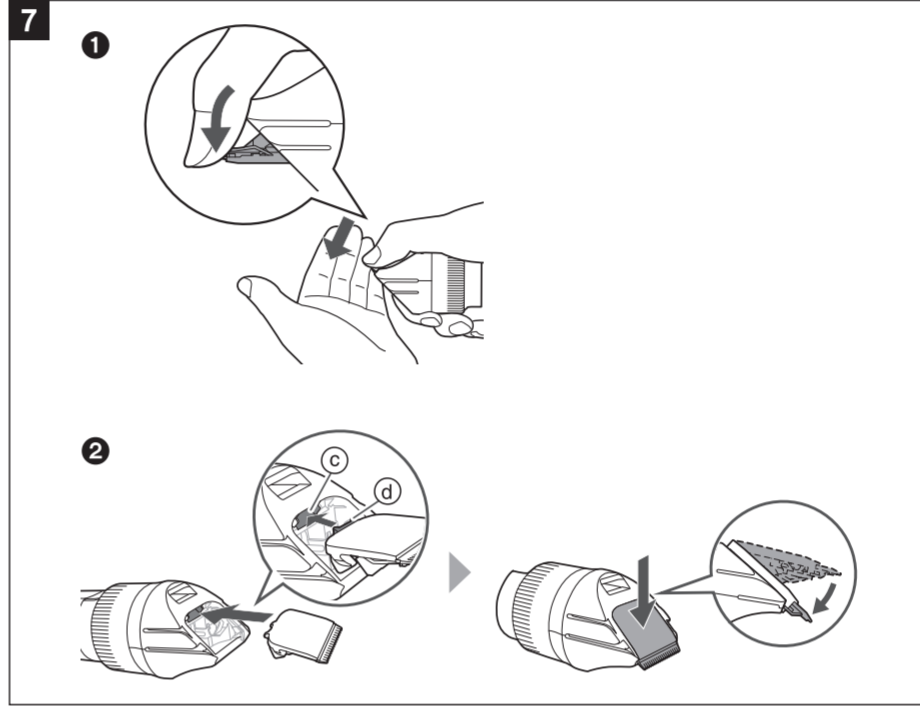
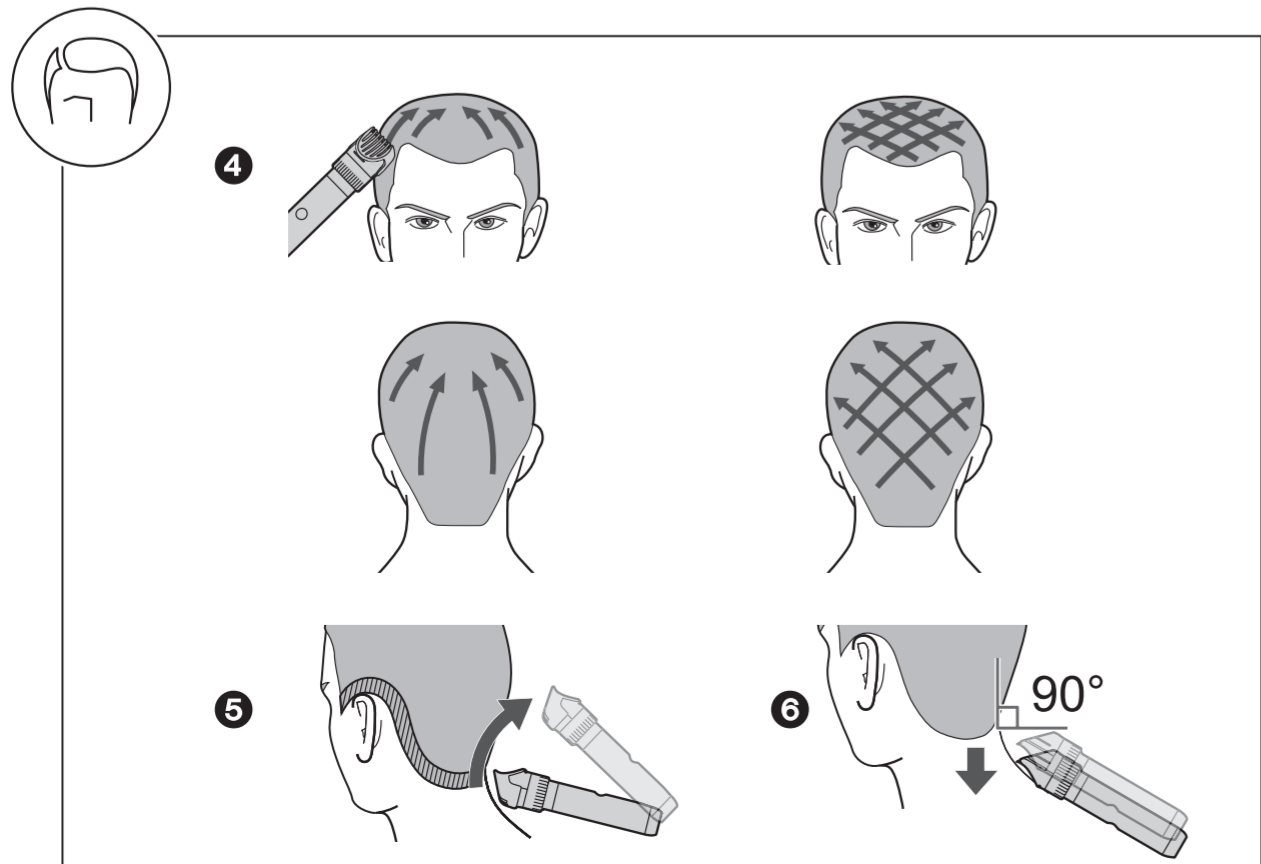
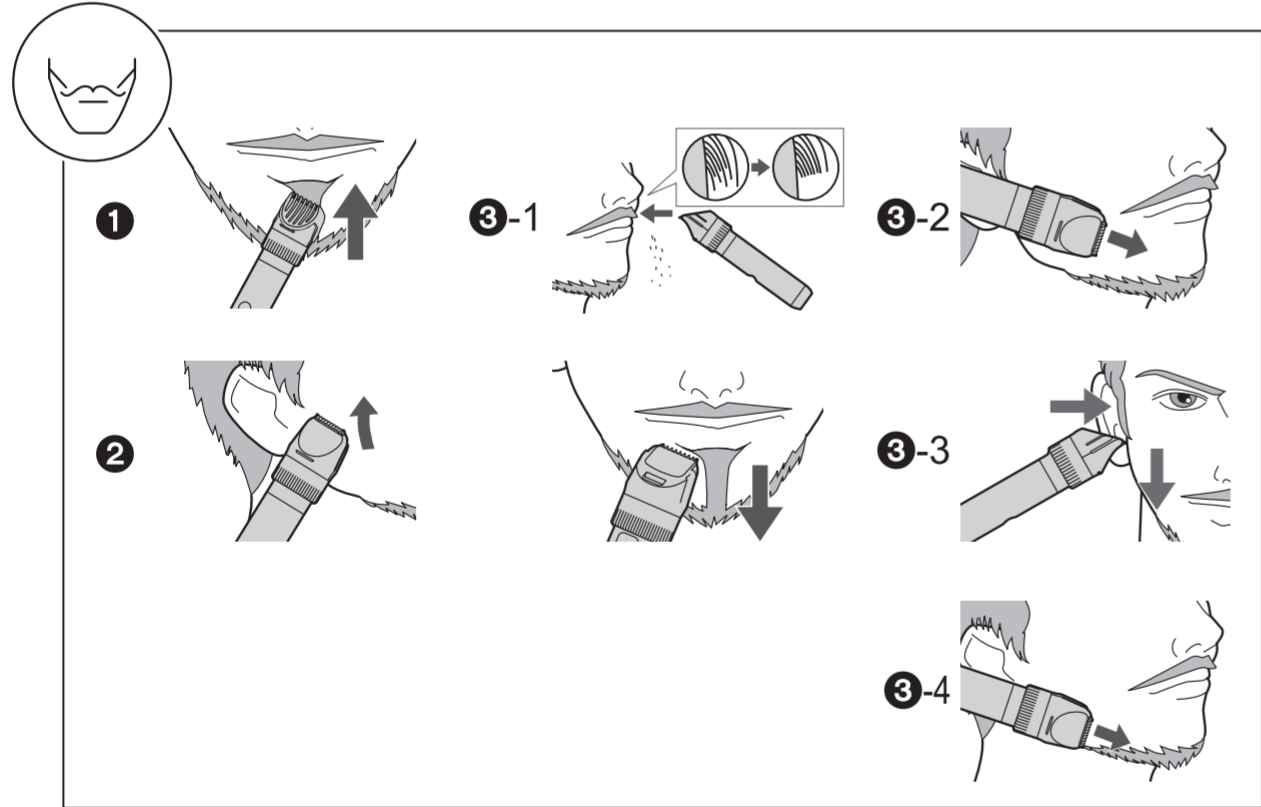
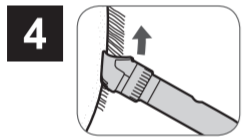
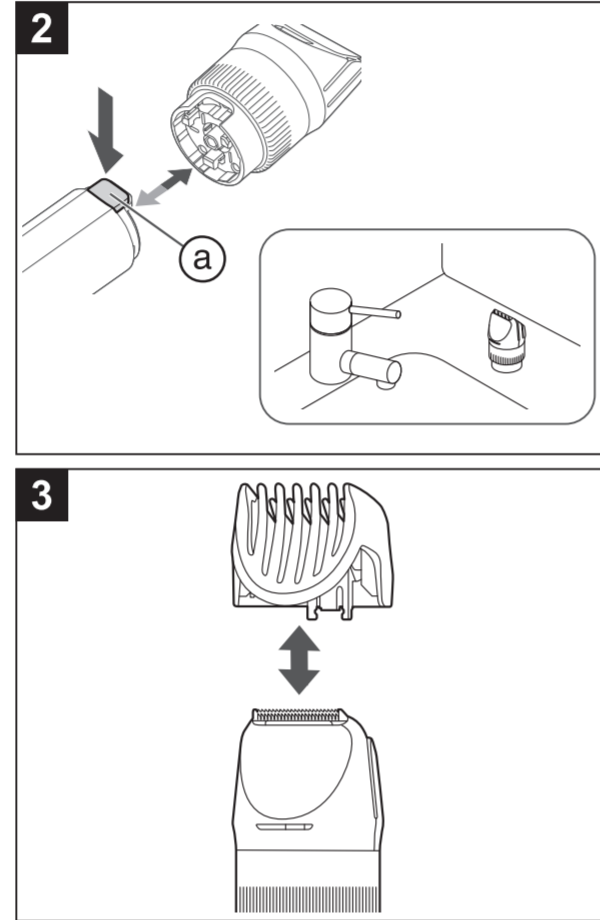
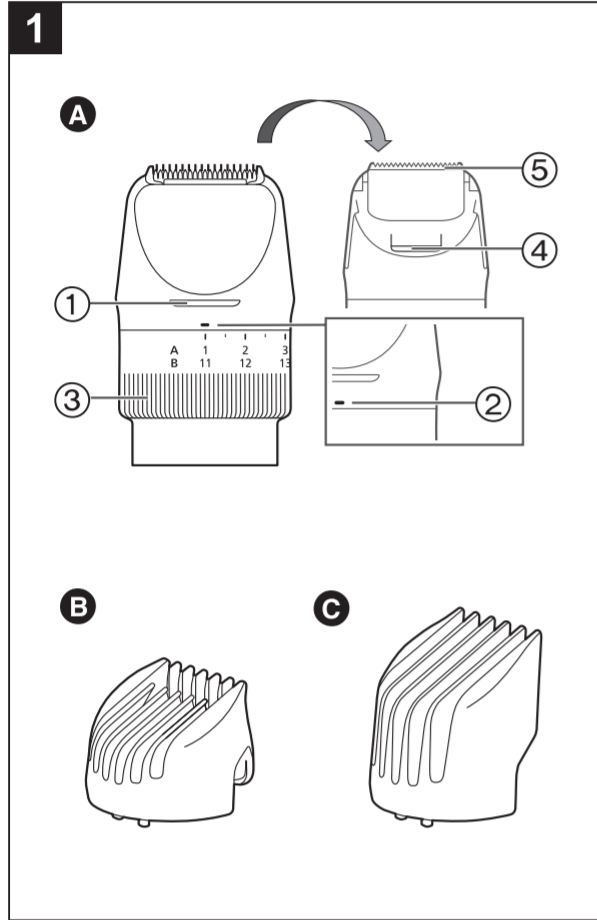
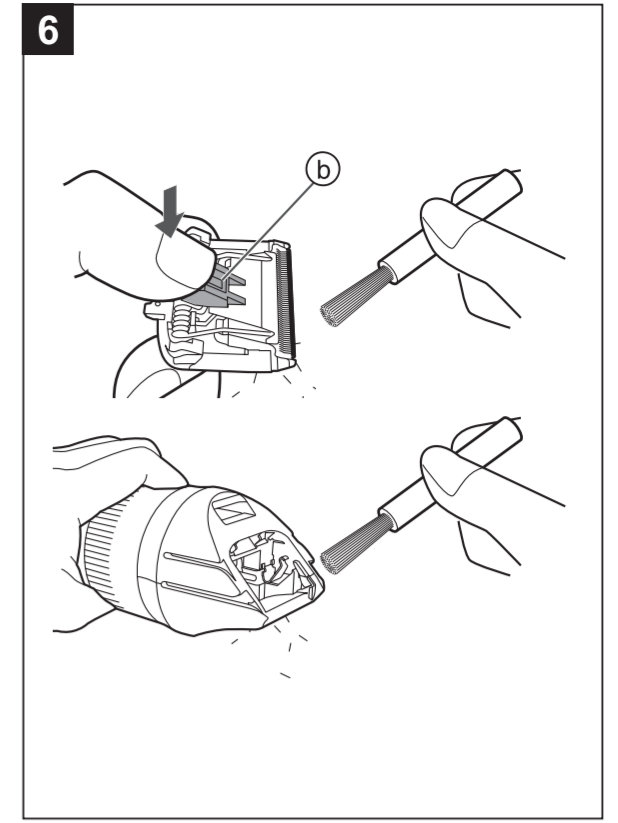
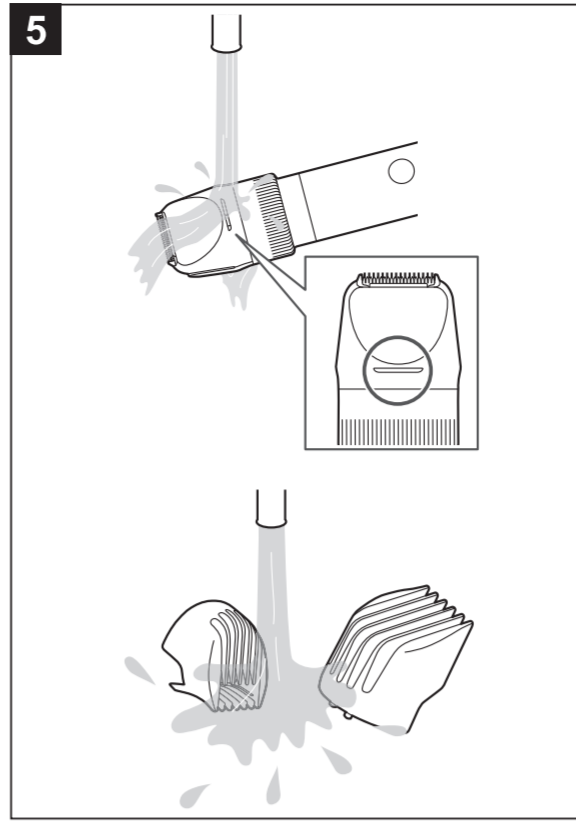
# Panasonic®

Operating Instructions  
(Household use) Trimmer Head  
Model No. ER-CTN1

تعليمات التشغيل  
(المنزلي) رأس التشذيب  
ER-CTN1 طراز رقم



ME



## English

### Safety precautions

Follow these instructions.

To prevent accidents, injuries or damage to property, please follow the instructions below.

■ The following chart indicates the degree of damage caused by improper operation.

<b>⚠ WARNING</b>	Indicates potential hazard that could result in serious injury or death.
<b>⚠ CAUTION</b>	Indicates potential hazard that could result in minor injury or property damage.

### ⚠ WARNING

- ▶ **Preventing accidents**
  - Do not place within reach of children or infants. Do not let them use it.
  - Putting parts or accessories in the mouth may cause an accident or injury.

### ⚠ CAUTION

- ▶ **Protecting the skin**
  - Do not press the blade firmly against the skin.
  - Do not use any blade other than the one dedicated.
  - Do not use this appliance for any purpose other than trimming beard and hair.
  - Do not directly apply the blades on ears or rough skin (such as swellings, injuries or blemishes).
  - Doing so may cause injury to ears or uneven skin.
  - Check the blades are not damaged or deformed before use.
  - Failure to do so may cause injury to the skin.

### Important information

- Apply the lubrication oil to the blade before and after each use.  
Failure to apply the lubrication oil may cause the following problems.
  - The appliance has become blunt.
  - Shorter operating time.
  - Louder sound.

### Parts identification (Fig. 1)

- A Head**
- ① Water inlet
  - ② Trimming height indication mark
  - ③ Dial (Height adjustment control)
  - ④ Water outlet
  - ⑤ Blade

### Accessories

- B Comb attachment [A]**  
(1 mm [1/32"] to 10 mm [13/32"])
- C Comb attachment [B]**  
(11 mm [7/16"] to 20 mm [51/64"])

## العربية

### احتياطات السلامة

اتبع هذه التعليمات.

للحيلولة دون وقوع حوادث أو إصابات أو أضرار بالممتلكات، يُرجى اتباع التعليمات أدناه.

■ يشير المخطط التالي إلى درجات الضرر التي قد يسببها التشغيل غير الصحيح.

<b>⚠ تحذير</b>	يُشير إلى خطر مُحتمل قد يؤدي إلى إصابة خطيرة أو الوفاة.
<b>⚠ تنبيه</b>	يُشير إلى خطر مُحتمل يمكن أن يؤدي إلى إصابة طفيفة أو تلف بالممتلكات.

### ⚠ تحذير

- ◀ **منع الحوادث**
  - لا تترك الجهاز في متناول أيدي الأطفال أو الرضع. يُحظر السماح للأطفال باستخدام الجهاز.
  - قد تحدث إصابة عند وضع القطع أو الملحقات في الفم.

### ⚠ تنبيه

- ◀ **حماية البشرة**
  - لا تضغط بالشفرة بشدة على جلدك.
  - لا تستخدم أي شفرات غير تلك المخصصة.
  - لا تستخدم هذا الجهاز لأي غرض بخلاف تشذيب اللحية أو الشعر.
  - لا تضع الشفرات على الأذن مباشرة أو الأماكن المُتهيجة في البشرة (مثل التورمات أو الإصابات أو البقع).
  - قد يؤدي هذا إلى حدوث إصابة للأذن أو مناطق الجلد غير المستوية.
  - تحقق من عدم تلف أو تشوّه الشفرات قبل الاستخدام.
  - قد تحدث إصابة في الجلد إذا لم تفعلي ذلك.

### معلومات مهمة

- قم بتشحيم الشفرة بزيت التشحيم قبل الاستخدام وبعده.
- قد تقع المشكلات التالية إذا لم تضع زيت التشحيم.
  - فقدان الجهاز لجودة الشفرات.
  - قصر زمن التشغيل.
  - ارتفاع صوت الجهاز.

### التعرف على الأجزاء (الشكل ١)

- A الرأس**
- ① مدخل المياه
  - ② مؤشر ارتفاع التشذيب
  - ③ قرص التحكم (للتحكم في ضبط الارتفاع)
  - ④ مخرج المياه
  - ⑤ الشفرة

### الملحقات

- B ملحق المشط [A]**  
(١ مم [1/32"] إلى ١٠ مم [13/32"])
- C ملحق المشط [B]**  
(١١ مم [7/16"] إلى ٢٠ مم [51/64"])



## How to use

- Clean the appliance after use.

- Mount the head to the main body until it clicks.
- Mount the desired comb attachment and adjust the trimming height as needed.
  - It can also be used without the comb attachment. (Trimming height: approx. 0.5 mm [1/64"])
  - Do not use the comb attachment on wet hair. Wet hair might clump or stick to the skin as it will be difficult to trim.
  - Setting of 10.5 mm (0.41") is unavailable.

## 3 Turn on the power.

## Note

- The use time after a full charge is as follows.
  - ER-CBL1: Approximately 90 minutes
  - ER-CBN1: Approximately 50 minutes
- (Based on dry using at 20°C - 30°C [68°F - 86°F])
- The operating time may differ depending on the frequency of use and the operating method.

## Quick charge (ER-CBL1 only)

Even though the battery runs out, you can use for 5 minutes after 3-minute charge. (This will differ depending on usage.)

## Removing and mounting the head (Fig. 2)

- Make sure that the main body is turned off.
- Remove the head while pushing the head release button (A).
- Stand the head when it is removed.
- Mount the head to the main body until it clicks.

## Removing and mounting the comb attachment (Fig. 3)

- Be careful not to cut your hand with blade.

Remove the comb attachment from the head. Mount the comb attachment to the head until it clicks.

## Estimated cutting height

- Actual hair length will be a little longer than the height you set.

## ▶ Comb attachment [A]

Indicator	1	2	3	4	5	
Trimming height (estimate)	1	1.5	2	2.5	3	3.5
upper part: mm	1/32	1/16	5/64	3/32	1/8	9/64
lower part: inch						

4	5	6	7	8	9		
4	4.5	5	5.5	6	6.5	7	7.5
5/32	11/64	3/16	7/32	15/64	1/4	9/32	19/64

8	9	10		
8	8.5	9	9.5	10
5/16	11/32	23/64	3/8	13/32

## ▶ Comb attachment [B]

Indicator	11	12	13	14	15	
Trimming height (estimate)	11	11.5	12	12.5	13	13.5
upper part: mm	7/16	29/64	15/32	1/2	33/64	17/32
lower part: inch						

14	15	16	17	18	19		
14	14.5	15	15.5	16	16.5	17	17.5
9/16	37/64	19/32	39/64	5/8	21/32	43/64	11/16

18	19	20		
18	18.5	19	19.5	20
23/32	47/64	3/4	49/64	51/64

## Trimming beard

## Adjusting the beard length

Holding the trimmer with the power switch facing upward, trim by bringing the blade in contact with the skin and moving the trimmer against the flow of the beard. (Fig. 4-1)

- Hair trimmings may collect inside the comb attachment when a large volume of beard is cut, so discard hair trimmings after each use.

## Trimming without the comb attachment/trimming the downy hair

Holding the trimmer with the power switch facing outward, trim by bringing the blade in contact with the skin. (Fig. 4-2)

- The trimmer cannot trim hair to lengths less than 0.5 mm (1/64").

## Beard shaping

Use the trimmer without any comb attachments to properly shape your beard.

- Above and below lips (Fig. 4-3-1)**  
Holding the trimmer with the power switch at the bottom, cut across a line with the blade at a 90° angle to the skin.
- Ends of moustache (Fig. 4-3-2)**  
Holding the trimmer with the power switch facing outward, trim gradually from the ends by bringing the blade in contact with the skin.
- Sideburns (Fig. 4-3-3)**  
Holding the trimmer with the power switch at the bottom, trim by moving the trimmer downward with the blade at a 90° angle to the sideburns.
- Beard (Fig. 4-3-4)**  
Holding the trimmer with the power switch facing outward, trim by bringing the blade in contact with the skin and cutting along a line while moving the trimmer forward.

## Trimming hair

To maintain sharpness, remove hair trimmings between usages.

## Trimming to an even length (Fig. 4-4)

- Holding the trimmer with the power switch upward, trim by moving the trimmer slowly against the flow of hair and toward the crown of your head.
- Trim slowly while crisscrossing from various directions to avoid missing any spots.

## Adjusting the length around the ears and neckline (Fig. 4-5)

Holding the trimmer with the power switch upward, trim around the ears and neckline (A) by lifting the tip of the comb attachment little by little from the hairline.

## Trimming the downy hair around the neckline (Fig. 4-6)

Holding the trimmer with the power switch at the bottom, touching the blade perpendicular to the area of downy hair, and move the trimmer downward along the skin.

- It is recommended to ask someone else to trim around your own ears and neckline.

## Maintenance

- Make sure that the main body is turned off.
- Lubricate after cleaning and store the head with one of the comb attachments attached.

## How to clean

## ▶ With water

**To remove light dirt**

- Remove the comb attachment, run water down the water inlet. (Fig. 5)

**To remove heavy dirt**

- Remove the head, comb attachment and blade and rinse them with running water.

- Shake up and down several times to remove the water.
  - Be careful not to hit the appliance on the sink or any other object while draining the water.
- Wipe off the water with a dry cloth and dry it well.
  - It will dry faster with the blade removed.

## ▶ With the cleaning brush (Fig. 6)

- Remove the head, comb attachment and blade.
- Brush off any hair trimmings from the head, comb attachment and from around the blade.
- Brush any hair trimmings out from between the stationary blade and the moving blade while pressing down the cleaning lever (B) to raise the moving blade.

## Notes

- Do not wipe with thinners, benzene, alcohol etc. Doing so may cause malfunction, or cracking or discoloration of the parts.

## Removing and mounting the blade

To remove the blade, hold the head, place your thumb against the blades and then push them away from the head. (Fig. 7-1)

To mount the blade, fit the mounting hook (D) into the blade mounting on the head (C) and then push in until you hear a click. (Fig. 7-2)

## Replacement parts

Replacement part is available at your dealer or Service Center.

Lubrication oil	WES003P
-----------------	---------

## Lubrication

- Apply the lubrication oil to the blade before and after each use.

- Remove the blade.
- Apply a drop of the lubrication oil to each indicated point. (Fig. 8)
- Attach the blade to the head, turn on the power and allow it to run for approximately 5 seconds.

## Troubleshooting

Problem	Action
The appliance has become blunt.	Until problems are solved, please follow each procedure as follows;
Operating time is short.	<ol style="list-style-type: none"> <li>Charge the appliance.</li> <li>Clean the blade and apply lubrication oil.</li> <li>Replace the blade.</li> </ol>
Appliance stopped functioning.	Clean the blade and apply lubrication oil.
Makes a loud sound.	<ol style="list-style-type: none"> <li>Confirm that the blade is properly attached.</li> </ol>

If the problems still cannot be resolved, contact your dealer or a service center authorized by Panasonic for repair.

## تحديد المحبة

استخدم أداة التشذيب بدون ملحقات الأشواط لتحديد لحيك بشكل صحيح.

- فوق الشفتين وتحتهما (الشكل 4-3-1) أمسك أداة التشذيب على أن يكون زر التشغيل نحو الأسفل، وقم بالتشذيب على طول الخط بحيث تكون الشفرة بزواوية 90° على الجلد.
- أطراف الشارب (الشكل 4-3-2) أمسك أداة التشذيب بحيث يكون زر التشغيل متوجهاً نحو الخارج، وقم بالتشذيب تدريجياً من الأطراف من خلال لمس الشفرة للجلد.
- سوالف الشعر (الشكل 4-3-3) أمسك أداة التشذيب على أن يكون زر التشغيل تجاه الأسفل، وابدأ التشذيب بتحريك أداة التشذيب نحو الأسفل بحيث تكون الشفرة بزواوية 90° على السوالف.
- الحيحة (الشكل 4-3-4) أمسك أداة التشذيب بحيث يكون زر التشغيل متوجهاً نحو الخارج، وقم بالتشذيب من خلال لمس الشفرة للجلد، ثم قم بالقص على طول الخط مع تحريك أداة التشذيب نحو الأمام.

## تشذيب الشعر

بادر بإزالة الشعر المقصوص خلال الاستخدام للحفاظ على حدة الأداة.

## التشذيب على طول متساوي (الشكل 4-4)

- أمسك أداة التشذيب بحيث يكون زر التشغيل متوجهاً لأعلى، وقم بالتشذيب بتحريك الأداة ببطء عكس اتجاه منبت الشعر وتجاه منطقة التاج أعلى الرأس.
- شذب ببطء مع التمرير بحركات متقاطعة من اتجاهات مختلفة لتجنب تقويت أي جزء.

## ضبط الطول حول الأذنين وخط العنق (الشكل 4-5)

أمسك أداة التشذيب بحيث يكون زر التشغيل متوجهاً لأعلى، وقم بالتشذيب حول الأذنين وخط العنق (A) برفع طرف ملحق المشط عن خط الشعر تدريجياً.

## تشذيب الشعر الناعم حول خط العنق (الشكل 4-6)

أمسك أداة التشذيب بحيث يكون زر التشغيل نحو الأسفل، مع لمس الشفرة لمنطقة الشعر الناعم عودياً، وتحريك أداة التشذيب على الجلد باتجاه الأسفل.

- نوصي بأن تطلب من شخص آخر مساعدتك في تشذيب الأجزاء حول أذنك وخط عنقك.

## الصيانة

- تأكد من إيقاف تشغيل الجسم الأساسي.
- قم بتشغيل الجهاز بعد التنظيف واحتفظ بالأداة في مكان ما، مع إبقاء الرأس مرفقاً بها أحد ملحقات المشط.

## طريقة التنظيف

## ▶ بالماء

**لإزالة الأوساخ الخفيفة**

- فك ملحق المشط وافتح الماء ليجري على منفذ الماء. (الشكل 5)

**لإزالة الأوساخ الشديدة**

- فك الرأس وملحق المشط
- امسح الماء بقطعة قماش جافة، وجفف الجهاز جيداً.
- سيجف أسرع عند خلع الشفرة.

## ▶ بفرشاة التنظيف (الشكل 6)

- أخرج الرأس وملحق المشط والشفرة.
- امسح بالفرشاة أي بقايا شعر من الرأس وملحق المشط وحول الشفرة.
- امسح بالفرشاة أي بقايا شعر موجودة بين الشفرة الثابتة وتلك المتحركة مع الضغط تجاه الأسفل على ذراع التنظيف (B) لرفع الشفرة المتحركة.

## ملاحظات

- لا تسمح للجهاز باستخدام منبهات أو بنزين أو كحول، وما إلى ذلك. فقد يؤدي ذلك إلى حدوث عطل في القطع أو تشققه أو تغير لونه.

## فك الشفرة وتركيبها

فك الشفرة، أمسك الرأس وضع إبهامك على الشفرات ثم ادفعها عن الرأس. (الشكل 7-1)

تركيب الشفرة، ضع خطاف التركيب (D) في مكان تركيب الشفرة على الرأس حتى يجري التعشيق (C) ثم ادفعه للداخل حتى تسمع نقرة. (الشكل 7-2)

## قطع الغيار

تتوفر قطع الغيار عند الموزع أو مركز الخدمة.

زيت التشحيم	WES003P
-------------	---------

## التشحيم

- ضع زيت التشحيم على الشفرة قبل كل مرة استخدام وبعدها.

- أخرج الشفرة.
- ضع قطرة من زيت التشحيم على كل نقطة مُشار إليها. (الشكل 8)
- أرفق الشفرة بالرأس وقم بتشغيل الطاقة دعها تعمل لقرابة 5 ثوانٍ.

## استكشاف الأعطال وإصلاحها

الإجراء	المشكلة
يُرجى اتباع الإجراءات المبينة فيما يلي حتى تُحل المشكلة؛	فقدان الجهاز لحدّة الشفرات.
<ol style="list-style-type: none"> <li>اشحن الجهاز.</li> <li>نظّف الشفرة وضع زيت التشحيم.</li> <li>استبدلي الشفرة.</li> </ol>	قصر زمن التشغيل.
نظّف الشفرة وضع زيت التشحيم.	توقف الجهاز عن العمل.
تأكد من تركيب الشفرة بشكل صحيح.	تصدر صوتاً عالياً.

إذا لم تختف المشكلة أو تُحل، فتواصل مع الموزع أو مركز خدمة معتمد من Panasonic من أجل الإصلاح.

## رغش الرأس فمجم لامع تساء في فيك

نظّف الجهاز بعد الاستخدام.

- ركب الرأس على الجسم الأساسي للجهاز حتى تسمع نقرة.
- ركب ملحق المشط الذي ترغب فيه واضبط ارتفاع التشذيب حسب رغبتك.
  - يمكن استخدامه أيضاً بدون ملحق المشط.
  - (ارتفاع التشذيب: 0.5 مم [1/64"] تقريباً)
  - لا تستخدم ملحق المشط وشعرك مبتل.
  - قد يلتصق الشعر المبتل أو يلتصق بالجلد، ومن ثم يصعب تشذيبه.
  - لا يتوفر الضبط على 10.5 مم (0.41").

## 3 شغل الطاقة.

## ملاحظة

- زمن الاستخدام بعد الشحن الكامل موضح فيما يلي.
  - ER-CBL1: 90 دقيقة تقريباً
  - ER-CBN1: 50 دقيقة تقريباً
- (حسب الاستخدام الجاف على 20 - 30 درجة مئوية [68 - 86 فهرنهايت])
- قد يختلف زمن التشغيل حسب مرات الاستخدام وطريقة التشغيل.

## الشحن السريع (ER-CBL1 فقط)

إذا نفذت طاقة البطارية، يمكنك استخدام أداة التشذيب لمدة 5 دقائق إذا جرى الشحن لمدة 3 دقائق. (ويختلف هذا حسب الاستخدام.)

## فك الرأس وتركيبه (الشكل 2)

- تأكد من إيقاف تشغيل الهيكل الأساسي.
- أزل الرأس أثناء الضغط على زر تحرير الرأس (B).
- أوقف الرأس عند خلعها.
- ركب الرأس على الجسم الأساسي حتى تسمع صوت نقرة.

## فك ملحق المشط وتركيبه (الشكل 3)

- احرص على ألا تجرح يدك بالشفرة.

فك ملحق المشط من الرأس.

ركب ملحق المشط على الرأس حتى تسمع صوت نقرة.

## ارتفاع القص التقديري

- سيكون طول الشعر الفعلي أطول قليلاً من الطول الذي حددته.

رؤسولاً	1	2	3	4	5	
طول التشذيب (مقدر)	1	1.5	2	2.5	3	3.5
الجزء العلوي: مم	1/32	1/16	5/64	3/32	1/8	9/64
الجزء السفلي: بوصة						

رؤسولاً	6	7	8	9	10		
4	4.5	5	5.5	6	6.5	7	7.5
5/32	11/64	3/16	7/32	15/64	1/4	9/32	19/64

رؤسولاً	11	12	13	14	15
8	8.5	9	9.5	10	10.5
5/16	11/32	23/64	3/8	13/32	

رؤسولاً	16	17	18	19	20	
طول التشذيب (مقدر)	11	11.5	12	12.5	13	13.5
الجزء العلوي: مم	7/16	29/64	1/2	15/32	33/64	17/32
الجزء السفلي: بوصة						

رؤسولاً	21	22	23	24	25		
14	14.5	15	15.5	16	16.5	17	17.5
9/16	37/64	19/32	39/64	5/8	21/32	43/64	11/16

رؤسولاً	26	27	28	29	30
18	18.5	19	19.5	20	20.5
23/32	47/64	3/4	49/64	51/64	

## تشذيب المحبة

## ضبط طول المحبة

أمسك أداة التشذيب بحيث يكون زر التشغيل متوجهاً للأعلى، وقم بالتشذيب من خلال لمس الشفرة للجلد، وتحريك أداة التشذيب عكس اتجاه منبت شعر المحبة. (الشكل 4-1)

- قد تتجمع بقايا الشعر داخل ملحق المشط عند حلق مقدار كبير من المحبة؛ إذا عليك التخلص من البقايا بعد كل مرة استخدام.

## التشذيب بدون ملحق المشط/تشذيب الشعر الخفيف

أمسك أداة التشذيب بحيث يكون زر التشغيل متوجهاً للخارج، وابدأ التشذيب من خلال لمس الشفرة للجلد. (الشكل 4-2)

- لا يمكن للأداة تشذيب الشعر الذي يقل طوله عن 0.5 مم (1/64").