

English
 WARNING
<div><div><div><div><div><div></div></div></div><div><div><div></div><div></div></div></div><div><div><div></div></div></div></div></div></div> <div>Do not leave the product with the power switch on.</div> <div>- Doing so may cause fire.</div>
<div><div><div><div><div><div></div></div></div><div><div><div></div><div></div></div></div><div><div><div></div></div></div></div></div></div> <div>Do not store the appliance in a bathroom or location with high humidity. Also, do not place in a location where water may spill (such as top of vanity).</div> <div>- Doing so may cause electric shock or fire.</div>
<div><div><div><div><div><div></div></div></div><div><div><div></div><div></div></div></div><div><div><div></div></div></div></div></div></div> <div>Do not keep within the reach of children.</div> <div>Do not let them use the appliance.</div> <div>- Doing so may cause burn, electric shock, or injury.</div>
<div><div><div><div><div><div></div></div></div><div><div><div></div><div></div></div></div><div><div><div></div></div></div></div></div></div> <div>Do not use in proximity of flammable materials (such as alcohol, benzene, thinner, spray, hair care product, nail polish remover).</div> <div>- Doing so may cause an explosion or fire.</div>
<div><div><div><div><div><div></div></div></div><div><div><div></div><div></div></div></div><div><div><div></div></div></div></div></div></div> <div>Never modify, disassemble, or repair.</div> <div>- Doing so may cause ignition or injury due to abnormal operation.</div> <div>Contact an authorized service center for repair.</div>
<div><div><div><div><div><div></div></div></div><div><div><div></div><div></div></div></div><div><div><div></div></div></div></div></div></div> <div>Do not use the appliance with a wet hand.</div> <div>- Doing so may cause electric shock or fire due to a short circuit.</div>
<div><div><div><div><div><div></div></div></div><div><div><div></div><div></div></div></div><div><div><div></div></div></div></div></div></div> <div>This appliance is not designed for commercial use, and is not intended for use without appropriate maintenance.</div> <div>- Doing so may cause burn or fire due to a continuous load or overload.</div> <div>Do not immerse the appliance in water.</div> <div>Do not use the appliance near water.</div> <div>Do not use the appliance near bathtubs, showers, basins or other vessels containing water.</div> <div>- Doing so may cause electric shock or fire.</div>
<div><div><div><div><div><div></div></div></div><div><div><div></div></div></div></div></div></div> <div>This symbol with prohibition sign in red on the appliance means “Do not use this appliance near water”.</div>
<div><div><div><div><div><div></div></div></div><div><div><div></div><div></div></div></div><div><div><div></div></div></div></div></div></div> <div>This appliance is not intended for use by persons (including children) with reduced physical, sensory or mental capabilities, or lack of experience and knowledge, unless they have been given supervision or instruction concerning use of the appliance by a person responsible for their safety.</div> <div>Children should be supervised to ensure that they do not play with the appliance.</div> <div>- Failure to do so may cause an accident or injury.</div>

<div><div><div><div><div><div></div></div></div><div><div><div></div><div></div></div></div><div><div><div></div></div></div></div></div></div> <div>تستخدم الرموز التالية في تصنيف ووصف مستويات الخطر والإصابة والأضرار في الممتلكات التي تنتج تجاهل الإشارات وعند إساءة الاستخدام.</div>
<div><div><div><div><div><div></div></div></div><div><div><div></div><div></div></div></div><div><div><div></div></div></div></div></div></div> <div>تحذير</div> <div>تنبيه</div> <div>تستخدم الرموز التالية في تصنيف ووصف نوعية التعليمات التي يجب اتباعها.</div>
<div><div><div><div><div><div></div></div></div><div><div><div></div><div></div></div></div><div><div><div></div></div></div></div></div></div> <div>يستخدم هذا الرمز لتنبيه المستخدمين إلى وجود إجراء تشغيلي معين لا ينبغي التخاذ.</div>
<div><div><div><div><div><div></div></div></div><div><div><div></div><div></div></div></div><div><div><div></div></div></div></div></div></div> <div>يستخدم هذا الرمز لتنبيه المستخدمين إلى وجود إجراء تشغيلي معين يجب اخذاه من أجل تشغيل الوحدة بأمان.</div>
<div><div><div><div><div><div></div></div></div><div><div><div></div><div></div></div></div><div><div><div></div></div></div></div></div></div> <div>تختلف الرسومات في قسم "احتياطات السلامة" عن المنتج الحقيقي.</div>

عربي
 احتياطات السلامة
<div><div><div><div><div><div></div></div></div><div><div><div></div><div></div></div></div><div><div><div></div></div></div></div></div></div> <div>لتقليل من خطر التعرض للإصابة أو الموت أو الصدمة الكهربائية أو الحروق أو الأضرار التي تلحق بالممتلكات، يجب أن تتحرى تنبيهات السلامة التالية بانثاء.</div>
<div><div><div><div><div><div></div></div></div><div><div><div></div><div></div></div></div><div><div><div></div></div></div></div></div></div> <div>تستخدم الرموز التالية في تصنيف ووصف مستويات الخطر والإصابة والأضرار في الممتلكات التي تنتج تجاهل الإشارات وعند إساءة الاستخدام.</div>
<div><div><div><div><div><div></div></div></div><div><div><div></div><div></div></div></div><div><div><div></div></div></div></div></div></div> <div>تحذير</div> <div>تنبيه</div> <div>تستخدم الرموز التالية في تصنيف ووصف نوعية التعليمات التي يجب اتباعها.</div>
<div><div><div><div><div><div></div></div></div><div><div><div></div><div></div></div></div><div><div><div></div></div></div></div></div></div> <div>يستخدم هذا الرمز لتنبيه المستخدمين إلى وجود إجراء تشغيلي معين لا ينبغي التخاذ.</div>
<div><div><div><div><div><div></div></div></div><div><div><div></div><div></div></div></div><div><div><div></div></div></div></div></div></div> <div>يستخدم هذا الرمز لتنبيه المستخدمين إلى وجود إجراء تشغيلي معين يجب اخذاه من أجل تشغيل الوحدة بأمان.</div>
<div><div><div><div><div><div></div></div></div><div><div><div></div><div></div></div></div><div><div><div></div></div></div></div></div></div> <div>تختلف الرسومات في قسم "احتياطات السلامة" عن المنتج الحقيقي.</div>

تحذير
<div><div><div><div><div><div></div></div></div><div><div><div></div><div></div></div></div><div><div><div></div></div></div></div></div></div> <div>الفايس والسلك</div> <div>يحظر استخدام الجهاز عند طي السلك.</div> <div>- فهذا قد يسبب الحريق أو الصدمة الكهربائية.</div>
<div><div><div><div><div><div></div></div></div><div><div><div></div><div></div></div></div><div><div><div></div></div></div></div></div></div> <div>لا تلتف السلك أو الفايس.</div> <div>لا تجنب تشويه السلك أو الفايس أو تعديلها، أو تبيهاها أو سحقها بقوة. بالإضافة إلى ذلك، تجنب وضع أي شيء تغيل فوق السلك أو الضغط عليه.</div> <div>- قد يتسبب ذلك في صدمة كهربية أو ضرر أو نشوب حريق بسبب قصر الدائرة الكهربائية.</div>
<div><div><div><div><div><div></div></div></div><div><div><div></div><div></div></div></div><div><div><div></div></div></div></div></div></div> <div>يحظر استخدام الجهاز عند تلف السلك أو الفايس أو عند سخونته.</div> <div>- فهذا قد يسبب الحرق أو الصدمة الكهربائية أو حريقًا نتيجة قصر الدائرة الكهربائية.</div>
<div><div><div><div><div><div></div></div></div><div><div><div></div><div></div></div></div><div><div><div></div></div></div></div></div></div> <div>يحظر استخدام الجهاز إذا كان منقّف المنزل أو مسع من المنقّف المنزلي.</div> <div>- فهذا قد يسبب الحرق أو الصدمة الكهربائية أو حريقًا نتيجة قصر الدائرة الكهربائية.</div>
<div><div><div><div><div><div></div></div></div><div><div><div></div><div></div></div></div><div><div><div></div></div></div></div></div></div> <div>يحظر توصيل الفايس أو عزله من المنقّف المنزلي بيد مبتدئة.</div> <div>- فهذا قد يسبب الصدمة الكهربائية أو الإصابة.</div>
<div><div><div><div><div><div></div></div></div><div><div><div></div><div></div></div></div><div><div><div></div></div></div></div></div></div> <div>لا تحكم لف السلك حول الجسم الأسامي للملحظ عند التخزين.</div> <div>- حيث إن القيام بذلك قد يؤدي إلى قطع السلك المعني داخل السلك بسبب التحميل، وقد يؤدي إلى صدمة كهربائية أو نشوب حريق بسبب قصر الدائرة.</div>
<div><div><div><div><div><div></div></div></div><div><div><div></div><div></div></div></div><div><div><div></div></div></div></div></div></div> <div>لا تفزّن السلك أو تستخدمه عندما يكون مجول.</div> <div>- قد يسبب ذلك في النطاق الإلاك الداخلية عند التحميل أثناء التشغيل، مما يؤدي إلى صدمة كهربية أو نشوب حريق بسبب قصر الدائرة الكهربائية.</div>

فأرسى
 الأقدام احتياطي و ايمنى
<div><div><div><div><div><div></div></div></div><div><div><div></div><div></div></div></div><div><div><div></div></div></div></div></div></div> <div>براي كاشن خطر جرات، مرگه، برق گرفتگی، آتش سوزی، سوء عملکرد، و آسیب دین تجهیزات یا دستگاه، همیشه اقدامات احتیاطی و ايمنى زيتر را رعایت کنید.</div>
<div><div><div><div><div><div></div></div></div><div><div><div></div><div></div></div></div><div><div><div></div></div></div></div></div></div> <div>از علامت زيتر براي طبقه بندی و شرح میزان خطر، صدمات جانی یا خسارت مالی ناشی از نادیده گرفتن اخطارها و استفاده ننامناسب از دستگاه استفاده شده است.</div>
<div><div><div><div><div><div></div></div></div><div><div><div></div><div></div></div></div><div><div><div></div></div></div></div></div></div> <div>هشدار</div> <div>احتياط</div> <div>از علامت زيتر براي طبقه بندی و شرح نوع دستورالعمل‌هایی که باید رعایت گردد، استفاده شده است.</div>
<div><div><div><div><div><div></div></div></div><div><div><div></div><div></div></div></div><div><div><div></div></div></div></div></div></div> <div>از اين علامت براي هشدار به کاربران در خصوص یک رويه عملياتی خاص که باید از آن اجتناب گردد، استفاده شده است.</div>
<div><div><div><div><div><div></div></div></div><div><div><div></div><div></div></div></div><div><div><div></div></div></div></div></div></div> <div>از اين علامت براي هشدار به کاربران در خصوص یک رويه عملياتی خاص که اجرائی آن برای کاربرك ايمنى دستگاه ضروری است، استفاده شده است.</div>
<div><div><div><div><div><div></div></div></div><div><div><div></div><div></div></div></div><div><div><div></div></div></div></div></div></div> <div>بعضی از بخش‌های تصاویر مربوط به احتياطاتی ايمنى یا محصول واقعی متفاوت است.</div>

هشدار
<div><div><div><div><div><div></div></div></div><div><div><div></div><div></div></div></div><div><div><div></div></div></div></div></div></div> <div>دوشاخه و سيم برق</div> <div>هنگامی که سيم دستگاه گره خورده است از دستگاه استفاده نکنيد.</div> <div>- انجام چنين کاری ممکن است باعث آتش سوزی یا برق گرفتگی شود.</div>
<div><div><div><div><div><div></div></div></div><div><div><div></div><div></div></div></div><div><div><div></div></div></div></div></div></div> <div>به سيم برقی یا دوشاخه آسیب نزنيد.</div> <div>سیم برقی یا دوشاخه را دستکاری نکنيد، تغيير ندهيد، یا پشت خم نکنيد یا بيرون نکنيد. همچنين، از قرار دادن اشیاء سنگين روی سيم برقی، پيچيدن یا تحت فشار قرار دادن آن خودداری کنيد.</div> <div>- انجام اين کارها ممکن است منجر به برق‌گرفتگی، سوختگی یا آتش‌سوزی ناشی از ايجاد اتصال کوتاه شود.</div>
<div><div><div><div><div><div></div></div></div><div><div><div></div><div></div></div></div><div><div><div></div></div></div></div></div></div> <div>هنگامی که دوشاخه یا سيم دستگاه آسیب ديده است یا داغ است از دستگاه استفاده نکنيد.</div> <div>- انجام اين کار ممکن است در نتيجه بوجود آمدن مدار کوتاه باعث سوختگی، برق گرفتگی یا آتش سوزی گردد.</div>
<div><div><div><div><div><div></div></div></div><div><div><div></div><div></div></div></div><div><div><div></div></div></div></div></div></div> <div>زمانی که دوشاخه دستگاه در پریز برق خاله محکم قرار نمی گيريد، هرگز از دستگاه استفاده نکنيد.</div> <div>- انجام اين کار ممکن است در نتيجه بوجود آمدن مدار کوتاه باعث سوختگی، برق گرفتگی یا آتش سوزی گردد.</div>
<div><div><div><div><div><div></div></div></div><div><div><div></div><div></div></div></div><div><div><div></div></div></div></div></div></div> <div>هرگز با دست خيس دوشاخه دستگاه را به پریز برق خفه نزنيد.</div> <div>- انجام چنين کاری ممکن است باعث برق گرفتگی فرد یا آسیب به آن شود.</div>
<div><div><div><div><div><div></div></div></div><div><div><div></div><div></div></div></div><div><div><div></div></div></div></div></div></div> <div>هنگام نگهداری از دستگاه، سيم برقی را محکم دور بنده اصلی دستگاه نپيچيد.</div> <div>- انجام چنين کاری ممکن است باعث شود سيم مسی داخل سيم تحت بار بشکند و در نتيجه بوجود آمدن مدار کوتاه باعث برق گرفتگی یا آتش سوزی شود.</div>
<div><div><div><div><div><div></div></div></div><div><div><div></div><div></div></div></div><div><div><div></div></div></div></div></div></div> <div>به هنگام نگهداری از دستگاه مراقب باشيد که سيم برقی تابيده نشده باشد.</div> <div>- انجام اين کارها ممکن است موجب قطع شدن سيم برق در اثر فشار و منجر به برق‌گرفتگی یا آتش‌سوزی ناشی از اتصال کوتاه شود.</div>

English
 WARNING
<div><div><div><div><div><div></div></div></div><div><div><div></div><div></div></div></div><div><div><div></div></div></div></div></div></div> <div>Disconnect the plug by holding onto it instead of pulling on the cord.</div> <div>- Failure to do so may cause the wire in the cord to break, and may cause burn, electric shock, or fire due to a short circuit.</div>
<div><div><div><div><div><div></div></div></div><div><div><div></div><div></div></div></div><div><div><div></div></div></div></div></div></div> <div>Regularly clean the plug to prevent dust from accumulating.</div> <div>- Failure to do so may cause fire due to insulation failure caused by humidity.</div> <div>Disconnect the plug and wipe with a dry cloth.</div>
<div><div><div><div><div><div></div></div></div><div><div><div></div><div></div></div></div><div><div><div></div></div></div></div></div></div> <div>Always turn off the power switch and disconnect the plug from the household outlet after use.</div> <div>- Failure to do so may cause fire or burn.</div>
<div><div><div><div><div><div></div></div></div><div><div><div></div><div></div></div></div><div><div><div></div></div></div></div></div></div> <div>Insert the plug into the household outlet directly:</div> <div>Do not use with an extension cord.</div> <div>Fully insert the plug.</div> <div>Always ensure the appliance is operated on an electric power source matched to the rated voltage indicated on the appliance.</div> <div>- Failure to do so may cause fire or electric shock.</div>
<div><div><div><div><div><div></div></div></div><div><div><div></div><div></div></div></div><div><div><div></div></div></div></div></div></div> <div>When the appliance is used in a bathroom, unplug it after use since the proximity of water presents a hazard even when the appliance is switched off.</div> <div>- Failure to do so may cause an accident or injury.</div>
<div><div><div><div><div><div></div></div></div><div><div><div></div><div></div></div></div><div><div><div></div></div></div></div></div></div> <div>For additional protection, the installation of a residual current device (RCD) having a rated residual operating current not exceeding 30 mA is advisable in the electrical circuit supplying the bathroom. Ask your installer for advice.</div> <div>- Failure to do so may cause an accident or injury.</div>
<div><div><div><div><div><div></div></div></div><div><div><div></div><div></div></div></div><div><div><div></div></div></div></div></div></div> <div>If the supply cord is damaged, it must be replaced by the manufacturer, its service agent (described in the warranty), or similarly qualified persons in order to avoid a hazard.</div> <div>- Failure to do so may cause an accident or injury.</div>
<div><div><div><div><div><div></div></div></div><div><div><div></div><div></div></div></div><div><div><div></div></div></div></div></div></div> <div>► In case of an abnormality or malfunction</div> <div>Immediately stop using and remove the plug if there is any abnormality or malfunction.</div> <div>- Failure to do so may cause fire, electric shock, or injury.</div> <div><Abnormality or malfunction cases></div> <div>Air is not emitted</div> <div>Unit stops sporadically</div> <div>Interior becomes red-hot and smoke is emitted</div> <div>The appliance is damaged or deformed, or strange noise is emitted.</div> <div>- Immediately request inspection or repair at an authorized service center.</div>
<div><div><div><div><div><div></div></div></div><div><div><div></div><div></div></div></div><div><div><div></div></div></div></div></div></div> <div>► Maintenance</div> <div>When you see sparks around the air outlet while using the hot air setting, stop using and remove the lint on the air outlet and air inlet.</div> <div>- Failure to do so may cause burn or fire.</div>
<div><div><div><div><div><div></div></div></div><div><div><div></div><div></div></div></div><div><div><div></div></div></div></div></div></div> <div>► This appliance</div> <div>Do not block, or insert hair pins or other foreign objects into the air inlet, air outlet, or ion outlet.</div> <div>- Doing so may cause fire, electric shock, or burn.</div>

عربي
 تحذير
<div><div><div><div><div><div></div></div></div><div><div><div></div><div></div></div></div><div><div><div></div></div></div></div></div></div> <div>افصل الفايس من خلال الامساک به بدلاً من شد السلك.</div> <div>- حيث إن عدم الالتزام بذلك قد يؤدي إلى قطع السلك المعني داخل السلك، وقد يؤدي إلى الإصابة بحروق أو صدمة كهربية أو نشوب حريق بسبب قصر الدائرة.</div> <div>قم بتنظيف الفايس بانتظام لمنع تراكم الغبار.</div> <div>- حيث إن عدم الالتزام بذلك قد يؤدي إلى نشوب حريق بسبب ضعف العزل الناجم عن الرطوبة.</div> <div>افصل الفايس وامسحه بقطعة قماش جافة.</div> <div>- حيث إن عدم الالتزام بذلك قد يؤدي إلى نشوب حريق أو الإصابة بحروق.</div>
<div><div><div><div><div><div></div></div></div><div><div><div></div><div></div></div></div><div><div><div></div></div></div></div></div></div> <div>احرص دائماً على إيقاف تشغيل مفتاح الطاقة وفصل الفايس عن مأخذ التيار المنزلي بعد الاستخدام.</div> <div>- حيث إن عدم الالتزام بذلك قد يؤدي إلى نشوب حريق أو الإصابة بحروق.</div>
<div><div><div><div><div><div></div></div></div><div><div><div></div><div></div></div></div><div><div><div></div></div></div></div></div></div> <div>أفصل الفايس في مأخذ التيار المنزلي مباشرة: لا تستخدم الجهاز مع وصلة تمديد للسلك.</div> <div>قم بتثبيت الفايس بالكامل.</div> <div>- تأكد دائماً من أن الجهاز يعمل بمصدر طاقة كهربائية يتطابق مع محل المجدد المعدن على الجهاز.</div> <div>- حيث إن عدم الالتزام بذلك قد يؤدي إلى نشوب حريق أو التعرض لصدمة كهربائية.</div>
<div><div><div><div><div><div></div></div></div><div><div><div></div><div></div></div></div><div><div><div></div></div></div></div></div></div> <div>عند استخدام الجهاز داخل المرحاض، وتجنب فصله من مصدر الطاقة فور الانتهاء من الاستخدام، حيث يعد قرب الجهاز من الماء خطراً حتى بعد إيقاف تشغيله.</div> <div>- حيث إن عدم القيام بذلك قد يؤدي إلى حادث أو إصابة.</div>
<div><div><div><div><div><div></div></div></div><div><div><div></div><div></div></div></div><div><div><div></div></div></div></div></div></div> <div>لمزيد من الحماية، بوصى بتثبيت جهاز التيار المتكثف (RCD) بحيث لا يزيد تياره التشغيلي المتخلف عن ٣٠ مللي أمبير وثبتيه في الدائرة الكهربائية التي تغذي الحمام. برجى استشارة الشخص المسؤول عن التركيب.</div> <div>- حيث إن عدم القيام بذلك قد يؤدي إلى حادث أو إصابة.</div>
<div><div><div><div><div><div></div></div></div><div><div><div></div><div></div></div></div><div><div><div></div></div></div></div></div></div> <div>إذا تعرض سلك الإمداد بالطاقة إلى التلثف، فيجب استبداله لدى جهة التصنيع أو وكيل الصيانة التابع لها (المذكور في الضمان) أو أشخاص يتسمون بالمؤهلات ذاتها تجنباً للمخاطر.</div> <div>- قد يؤدي عدم اتباع ذلك إلى وقوع حادث أو إصابات.</div>
<div><div><div><div><div><div></div></div></div><div><div><div></div><div></div></div></div><div><div><div></div></div></div></div></div></div> <div>❖ في حالة التشغيل غير الطبيعي أو العطل</div> <div>أوقف الاستخدام على الفور وقم بإزالة الفايس إذا ظهر هناك أمر غير عادي أو العطل.</div> <div>- حيث إن عدم الالتزام بذلك قد يؤدي إلى نشوب حريق أو التعرض لصدمة كهربائية أو الإصابة.</div> <div><الحالات غير العادية أو العطل></div> <div>عدم انبعاث الهواء</div> <div>توقف الوحدة بشكل متقطع</div> <div>إصباح الجزء الداخلي ساخناً ذا لون أحمر والبعث منه دخان</div> <div>يصدر هذا الجهاز صوتاً غريباً في حالة تعرضه للتلف أو الضرر</div> <div>عطلية أن تطلب الفحص أو الصيانة على الفور في مركز صيانة معتمد.</div>
<div><div><div><div><div><div></div></div></div><div><div><div></div><div></div></div></div><div><div><div></div></div></div></div></div></div> <div>❖ الصيانة</div> <div>عندما ترى شرراً حول مخرج الهواء أثناء استخدام وضع الهواء الساخن، فأوقف الاستخدام وقم بإزالة الوبر من مخرج الهواء ومصلحه.</div> <div>- حيث إن عدم الالتزام بذلك قد يسبب الإصابة بحروق أو نشوب حريق.</div>
<div><div><div><div><div><div></div></div></div><div><div><div></div><div></div></div></div><div><div><div></div></div></div></div></div></div> <div>❖ هذا الجهاز</div> <div>لا تسد أو تدخل دبليوس الشعر أو أشياء غريبة أخرى في مدخل الهواء، مخرج الهواء، أو مدخل الأيونات.</div> <div>- حيث إن القيام بذلك قد يؤدي إلى نشوب حريق أو صدمة كهربائية أو الإصابة بحروق.</div>

عربي
 هشدار
<div><div><div><div><div><div></div></div></div><div><div><div></div><div></div></div></div><div><div><div></div></div></div></div></div></div> <div>دوشاخه را با گرفتن سر دوشاخه از پریز جدا کنید و از سيم آن نکشيد.</div> <div>- عدم انجام چنين کاری ممکن است باعث شود سيم مسی داخل سيم بشکند و در نتيجه بوجود آمدن مدار کوتاه باعث سوختگی، برق گرفتگی یا آتش سوزی شود.</div>
<div><div><div><div><div><div></div></div></div><div><div><div></div><div></div></div></div><div><div><div></div></div></div></div></div></div> <div>دوشاخه دستگاه را مرتب تمیز کنید تا گرد و غبار در آن جمع نشود.</div> <div>- عدم انجام چنين کاری ممکن است باعث آتش سوزی یا آتش‌سوزی در اثر رطوبت شود و باعث بروز آتش سوزی گردد.</div>
<div><div><div><div><div><div></div></div></div><div><div><div></div><div></div></div></div><div><div><div></div></div></div></div></div></div> <div>دوشاخه را از پریز درپایورید و یا پارچه خشک تمیز کنید.</div> <div>همیشه بعد از استفاده از دستگاه دستگاه دستگاه را روی خاموش قرار داده و دوشاخه را از پریز بکشيد.</div> <div>- عدم انجام چنين کاری ممکن است باعث آتش سوزی یا سوختگی فرد شود.</div>
<div><div><div><div><div><div></div></div></div><div><div><div></div><div></div></div></div><div><div><div></div></div></div></div></div></div> <div>دوشاخه را مستقیماً به پریز منزل بزنيد: از سيم رابط استفاده نکردي.</div> <div>دوشاخه را به صورت کامل به پریز برقی وصل کنيد.</div> <div>همیشه مطمئن شويده که دستگاه را به پریز برقی وصل کرده ايد که ولتاژ آن مطابق ولتاژ ذکر شده روی دستگاه می باشد.</div> <div>- عدم انجام چنين کاری ممکن است باعث آتش سوزی یا برق گرفتگی شود.</div>
<div><div><div><div><div><div></div></div></div><div><div><div></div><div></div></div></div><div><div><div></div></div></div></div></div></div> <div>هنگامی که از دستگاه در حمام استفاده می کنيد، بعد از استفاده آن را از برقی بکشيد زیرا قرار داشتن آن در مجاورت آب حتی زمانی که دستگاه خاموش است خطرناک می باشد.</div> <div>- عدم انجام چنين کاری ممکن است باعث بوجود آمدن حادثه یا آسیب ديديگی گردد.</div>
<div><div><div><div><div><div></div></div></div><div><div><div></div><div></div></div></div><div><div><div></div></div></div></div></div></div> <div>برای تايمين ايمنى بيشتر، پيشنهاده می شود یک دستگاه قطع جريان پيساند (RCD) که جريان کار پيساند آن بیش از ٣٠ ميلي آمپر نباشد در مدار برقی حمام نصب گردد. اطلاعات بيشتر را از نصاب خود پيرسيد.</div> <div>- عدم انجام چنين کاری ممکن است باعث بوجود آمدن حادثه یا آسیب ديديگی گردد.</div>
<div><div><div><div><div><div></div></div></div><div><div><div></div><div></div></div></div><div><div><div></div></div></div></div></div></div> <div>اگر سيم برق آسیب ديده باشد، برای پيشگيری از هر گونه خطر احتمالی، بايد با مراجعه به سازنده، نمايندگی خدمات (در ضمانتنامه شرح داده شده است) یا افراد کارشناس نسبت به تعويض سيم اقدام کرد.</div> <div>فصور در انجام اين کار ممکن است منجر به بروز سانحه یا آسيبديديگی شود.</div>
<div><div><div><div><div><div></div></div></div><div><div><div></div><div></div></div></div><div><div><div></div></div></div></div></div></div> <div>❖ درصورت مشاهده حالت غیرعادی یا کارکرد نامرست</div> <div>در صورت مشاهده چیز غيرعادی یا نقص در کارکرد دستگاه فوراً استفاده از دستگاه را متوقف کرده و دوشاخه را بکشيد.</div> <div>- عدم انجام چنين کاری ممکن است باعث آتش سوزی، برق گرفتگی یا آسیب ديديگی فرد شود.</div>
<div><div><div><div><div><div></div></div></div><div><div><div></div><div></div></div></div><div><div><div></div></div></div></div></div></div> <div>❖ هوا از دستگاه خارج نمی شود</div> <div>دوشاخه هر چند وقت یکبار خاموش می شود</div> <div>بخش داخلی بيشتر داغ شده و دود سلفع می شود.</div> <div>دوشاخه آسیب ديده یا معيوب شده یا صدای عجيبی پخش می شود.</div> <div>فورا از مراکز خدمات مجاز درخواست نمايند دستگاه شما را بررسي یا تعبير کنيد.</div>
<div><div><div><div><div><div></div></div></div><div><div><div></div><div></div></div></div><div><div><div></div></div></div></div></div></div> <div>تعويض و نگهداری</div> <div>هنگامی که در حين استفاده از تنظيم هواي گرم جرقه‌هایی را در اطراف خروجی هوا مشاهده کرديد، ديگر از دستگاه استفاده نکنيد و پرزهای قسمت خروجی هوا و ورودی هوا را پاک کنيد.</div> <div>- عدم انجام چنين کاری ممکن است باعث سوختگی فرد یا آتش سوزی شود.</div>
<div><div><div><div><div><div></div></div></div><div><div><div></div><div></div></div></div><div><div><div></div></div></div></div></div></div> <div>❖ اين وسيله</div> <div>از مسنود کردن ورودی هوا، خروجی هوا یا خروجی يون یا وارد کردن گيره مو یا ساير اجسام خارجی به داخل آنها خودداری کنيد.</div> <div>- اين کار ممکن است موجب آتش سوزی، برق گرفتگی یا سوختگی شود.</div>

English
 1 Safety precautions
<div><div><div><div><div><div></div></div></div><div><div><div></div><div></div></div></div><div><div><div></div></div></div></div></div></div> <div>To reduce the risk of injury, loss of life, electric shock, fire, and damage to property, always observe the following safety precautions.</div>
<div><div><div><div><div><div></div></div></div><div><div><div></div><div></div></div></div><div><div><div></div></div></div></div></div></div> <div>Explanation of symbols</div>
<div><div><div><div><div><div></div></div></div><div><div><div></div><div></div></div></div><div><div><div></div></div></div></div></div></div> <div>The following symbols are used to classify and describe the level of hazard, injury, and property damage caused when the denotation is disregarded and improper use is performed.</div>
<div><div><div><div><div><div></div></div></div><div><div><div></div><div></div></div></div><div><div><div></div></div></div></div></div></div> <div>WARNING</div> <div>Denotes a potential hazard that could result in serious injury or death.</div>
<div><div><div><div><div><div></div></div></div><div><div><div></div><div></div></div></div><div><div><div></div></div></div></div></div></div> <div>CAUTION</div> <div>Denotes a hazard that could result in minor injury or property damage.</div>
<div><div><div><div><div><div></div></div></div><div><div><div></div><div></div></div></div><div><div><div></div></div></div></div></div></div> <div>The following symbols are used to classify and describe the type of instructions to be observed.</div>
<div><div><div><div><div><div></div></div></div><div><div><div></div><div></div></div></div><div><div><div></div></div></div></div></div></div> <div>This symbol is used to alert users to a specific operating procedure that must not be performed.</div>
<div><div><div><div><div><div></div></div></div><div><div><div></div><div></div></div></div><div><div><div></div></div></div></div></div></div> <div>This symbol is used to alert users to a specific operating procedure that must be followed in order to operate the unit safely.</div>

Some parts of the safety precaution illustrations differ from the actual product.

English
 WARNING
<div><div><div><div><div><div></div></div></div><div><div><div></div><div></div></div></div><div><div><div></div></div></div></div></div></div> <div>► Plug and Cord</div> <div>Do not use with the cord bundled.</div> <div>- Doing so may cause fire or electric shock.</div>
<div><div><div><div><div><div></div></div></div><div><div><div></div><div></div></div></div><div><div><div></div></div></div></div></div></div> <div>Do not damage the cord or plug.</div> <div>Do not deface, modify, forcefully bend or pull the cord or plug. Also, do not place anything heavy on, twist or pinch the cord.</div> <div>- Doing so may cause electric shock, burn or fire due to a short circuit.</div>
<div><div><div><div><</div></div></div></div>

⚠ CAUTION

► **To protect your hair**

Do not use with the air inlet damaged.

- Your hair may get tangled in the air inlet, which could damage the hair.

Be sure to keep a distance of over 3 cm between the air outlet and your hair.

- Failure to do so may cause burns to the hair.

Be sure to keep your hair at least 10 cm away from the air inlet.

- Your hair may get tangled in the air inlet, which could damage the hair.

► **Note the following precautions**

Do not drop or subject to shock.

- Doing so may cause electric shock or ignition.

Do not use on infants.

- Doing so may cause burn.

Do not touch the air outlet and concentrator nozzle which will become very hot.

- Doing so may cause burn.

Do not look into the air outlet while in use.

- The hair dryer blows air with dust, etc., possibly resulting in injury.

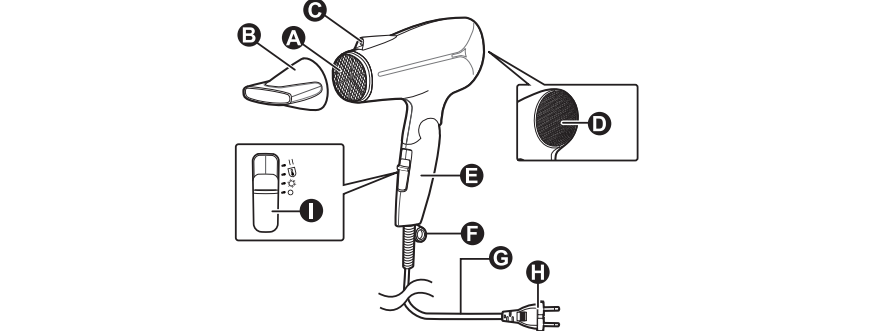
Only use for drying or styling human hair. (Do not use on pets, or to dry clothing, shoes, etc.)

- Doing so may cause fire or burn.

► **Note**

This hair dryer is equipped with an automatic overheating protective device. If the hair dryer overheats, it will switch to cool air mode. Switch off the hair dryer and unplug it from the household outlet. Allow it to cool down for a few minutes before using it again. Check that no fluff, hair, etc. is in the air inlets and outlets before switching it on again.

2 Parts identification



A Air outlet	I Power switch
B Concentrator nozzle	Turbo (Strong hot airflow)
C Ion outlet EH-NE66 only	U Heat Protection
D Air inlet	U Heat Protection
E Handle	U Strong Cool
F Ring for hanging	U Strong Cool (Strong cool airflow)
G Cord	U Strong Cool (Strong cool airflow)
H Plug	U Off
The shape of the plug differs depending on the area.	

(Some instructions only use the illustrations of EH-NE66 model to explain the product.)

3 How to use

1 Before using the hair dryer, confirm that the power switch is at position “O”, then plug into a household outlet and turn on the power switch.

2 Select the temperature of the airflow with the power switch, and then dry your hair.

3 Set the power switch to position “O”, and then remove the plug from the household outlet.

► **Concentrator nozzle**

Focuses and concentrates airflow for precise hair styling.

4 About ion (EH-NE66 only)

Ions are particles that combine negatively charged oxygen and moisture in the air, and cannot be seen through the naked eye.

(Ion generation method: High-voltage discharge)

► **Notes**

• You may notice a specific odor when using this hair dryer. This is not harmful to the human body.
• The effects of ion might not be felt by the following people.
People with crimpy hair, strong curly hair, very smooth hair, short hair, or who have had a hair straightening perm in the last three or four months.

5 About Heat Protection

This mode provides constant and warm temperature to protect hair and scalp from heat.

6 Maintenance

Always turn the power switch off and disconnect the plug from the household outlet. (Except when performing maintenance on the air outlet)

Maintaining the air inlet

Clean the air inlet once a month or over.

• Clean lint, hair, or other matter from the air inlet with a toothbrush or a vacuum cleaner.



Maintaining the air outlet

Clean the air outlet once a month.

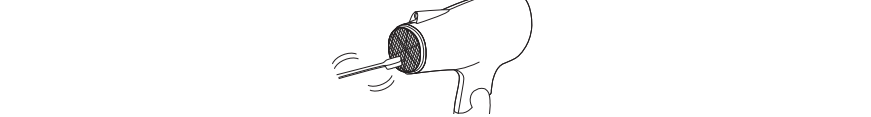
Scrub to remove any dust, hair, etc. blocking the mesh.

• The hair dryer should be plugged into the household outlet only in case of maintenance for the air outlet.
• Set the power switch to “☼” for using cool airflow to blow away the dust, etc., as you scrub with the toothbrush.

► **Notes**

• During maintenance, do not block the air inlet with your hands, etc.

• During or after maintenance of the air outlet, dust, etc. may scatter. Ensure that the hair dryer does not blow out any dust from the air outlet before using. (Do not look into the air outlet.)



(Use a commercially available toothbrush.)

Maintaining the ion outlet (EH-NE66 only)

Clean the ion outlet about once every 1 month.

This maintenance allows the hair dryer to sustain the generated level of ion over a long period.

• Use commercially available cotton swabs. (We recommend the thin cotton swabs made for babies.)
• Insert the cotton swab softly until it stops (approximately 10 mm), then rotate it softly 2 or 3 times.

Maintaining the hair dryer

Clean the hair dryer when it gets dirty.

Clean the housing only with a soft cloth slightly dampened with tap water or soapy tap water.

► **Notes**

• Do not use substances such as alcohol, nail polish remover or detergent (hand soap).

Doing so may result in malfunction, cracks or discoloration.

• Do not leave the appliance with hairdressing products or cosmetics on it. Doing so will cause deterioration of the plastic, leading to discoloration or cracks.

عربي

الإجراء	الأسباب المحتملة	المشكلة
قم بإزالة الوير المتراكم.	تراكم الوير في مدخل الهواء أو مخرج الهواء.	يمكن رؤية الشرر داخل المنتج. (هذه الشرارات ناتجة عن جهاز حماية (مفتاح ترموستات). وهي ليست خطيرة.)
تجنب انسداد مدخل الهواء.	انسداد مدخل الهواء بسبب الشعر أو أي شيء ما.	يتم تبديل الهواء الساخن إلى هواء بارد بشكل متكرر.
استخدم مأخذ تيار منزلي مثبت بإحكام.	الوصلة الخاصة بمأخذ التيار المنزلي غير محكمة.	الهواء الساخن درجة حرارته مرتفعة بشكل غير طبيعي.
قم بصيانة مخرج الأيونات.	جزء الإبرة في الجزء الداخلي لمخرج الأيونات متسخ.	قياس الطاقة درجة حرارته مرتفعة بشكل غير طبيعي.
		يتم توليد الشرر داخل مخرج الأيونات.
		يتم توليد الشرر داخل مخرج الأيونات فقط EH-NE66
		يصدر مخرج الأيونات بعض الضجيج (أصوات مقلقة). فقط EH-NE66

في حالة عدم التمكن من حل المشكلات، اتصل بالممثل التجاري التثريت منه الوحدة أو مركز الخدمة المعتمد من Panasonic للتقييم وعملية الإصلاح.

المواصفات			
مصدر التيار	٢٢٠ فولت ~ ١٠٠-٢٢٠ هرتز	٢٢٠ فولت ~ ٥٠-٦٠ هرتز	٢٢٠ فولت ~ ٥٠ هرتز*
استهلاك الطاقة	١٧٠٠ وات	١٨٥٠ وات	٢٠٠٠ وات
الملحق		فرجة ضبط الهواء	

هذا المنتج مخصص لاستخدام المنزلي فقط

٦ الصيانة

احرص دائما على تحويل مفتاح الطاقة إلى إيقاف التشغيل وإزالة الفليس من مأخذ التيار المنزلي. (بمستثناء عند إجراء الصيانة على مخرج الهواء)

صيانة مدخل الهواء

تنظف مدخل الهواء مرة أو أكثر في الشهر.

• نظف الوير والشعر والمواد الأخرى من مدخل الهواء باستخدام فرشاة أسنان أو مكسبة كهربائية.



صيانة مخرج الهواء

تنظف مخرج الهواء مرة أو أكثر كل شهر.

ذلك لإزالة أي أتربة أو شعر إلخ من شأنه أن يسد الشبكة.

• يجب إدخال مجفف الشعر في منفذ التيار المنزلي في حالة صيانة مخرج الهواء.

• امسبب مفتاح الطاقة على “☼” واستخدم تيار البارد لنفض الغبار وما إلى ذلك، بينما تلك بفرشاة الأسنان.

► **ملاحظات**

• أثناء الصيانة، لا تسد مدخل الهواء بيديك أو ما شابه.

• أثناء صيانة مخرج الهواء أو بعدها، قد تنتشر الأتربة. تأكد من أن مجفف الشعر لا يبعث أي أتربة أو ما شابه من مخرج الهواء قبل الاستخدام. (لا تنظر في مخرج الهواء)



(استخدم فرشاة الأسنان المتوفرة تجاريًا).

صيانة مخرج الأيونات (فقط EH-NE66 فقط)

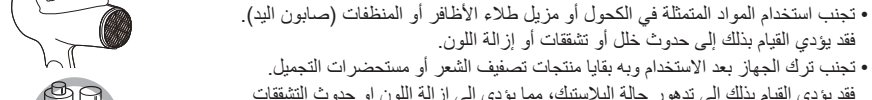
امسح برق رأس الإبرة الشبكية

• تنظيف مخرج الأيونات مرة كل ١ شهر.

• تسمح أصل الصيانة هذه بالمحافظة على المستوى المتولد من الأيونات على مدى فترة زمنية طويلة.

• لصيانة الجهاز، يمكنك استخدام المساحات القطنية المتوفرة في الأسواق (من الأفضل استخدام المساحات القطنية المخصصة للأطفال).

• أدخل المساحة القطنية برفق إلى أن تتوقف (١٠ م تقريبًا)، وأدنها برفق ٢ أو ٣ مرات.



للحفاظ على مجفف الشعر

تنظف مجفف الشعر عند استخدامه.

قم بتنظيف الهيئت فقط بمساحة ناعمة مبللة بالماء وحده أو مع الصابون.

► **ملاحظات**

• تجنب استخدام المواد المتشعة في الكحول أو مزيل طلاء الأظافر أو المنظفات (صابون اليد).

• قد يؤدي الغيام بذلك إلى حدوث خلل أو تشققات أو إزالة اللون.

• تجنب تركه الجهاز بعد الاستخدام وبه بقايا منتجات تصفيف الشعر أو مستحضرات التجميل.

• قد يؤدي الغيام بذلك إلى تدهور حالة البلاستيك، مما يؤدي إلى إزالة اللون أو حدوث التشققات.

٦ ا سرويس و تقيدهارى

هيشه كنيذ برق را خاموش كنيذ و دوشاخه را از پريز جدا كنيذ. (به جز موقعي كه درحال انجام كارهاي تسميرخروجي هوا باشيد)

تقيدهارى از ورودى هوا

ماهي بكيار يا بيشترو ورودى هوا را تميز كنيذ.

• پرزها، مو و ساير مواد قرار گرفته روى دريچه ورودى هوا را به كمك يك مسواك يا جاروبرقى پاك كنيذ.

تميز كردن دريچه هواى خروجى

دريچه هواى خروجى را ماهي بكيار يا بيشترو تميز كنيذ.

• دريچه را بسايند تا هر گريه كرد خاك، مو و غيره كه كشيده و مسدود كرده است تميز شود.

• تنها زماني بايد سشوار به پريز زده شود كه قفسد تميز كردن دريچه هواى خروجى را داريد.

• نكمه خاموش روشن را روى حالت “☼” قرار دارد و سپس با استفاده از جريان هواى سرد كرد و خاك و غيره را هضم زمان يا سايند دستگاہ با مسواك تميز كنيذ.

► **توجه**

• هنگام تميز كردن دستگاہ، با دستان خود يا چيز ديگري دريچه هواى ورودى را مسدود كنيد.

• در طول يا پسي از تميز كردن دريچه هواى خروجى، كرد و خاك و چيزهاي ديگر ممكن است در بازار استفاده كنيد.

استفاده از دستگاہ مطمئن شويده كه سشوار كرد و خاك و البته ديگري به بيرون پخش نمي كند. (به دريچه هواى خروجى دستگاہ خيره شوييد.)



(از يك مسواك ارزان استفاده كنيذ.)

تقيدهارى از خروجى بون (فقط براي مدل EH-NE66)

به ارامي نوک بخش سوزن را بسايند

• براي تميز كردن سشوار از اين سشوار بون را تميز كنيذ.

براي تميز كردن سحظه، فقط از دستمال نهار با آب يا محلول آب و صابون استفاده كنيذ.

► **توجه**

• براي تميز كردن سشوار از موادي مانند الكل، لكياكسكن يا مواد شوينده (صابون مايع) استفاده كنيد.

• انجام اين كار ممكن است باعث ايجاد نقص در عملكرد، تركشورديگي يا رنگيرديگي شود.

• به هيچ وجه نكذاريد مواد آرايشي يا محصولات مراقبت از مو روى دستگاہ باقي بماند.

• انجام اين كار باعث از بين رفتن تدريجي پلاستيك، و در نتيجه رنگرفتگي يا تركشورديگي آن ميشود.

تعمير و تقيدهارى از سشوار

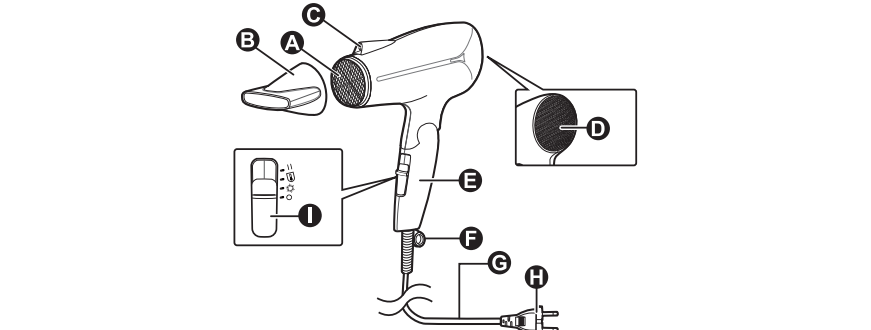
هنگام كنيف شدن سشوار آن را تميز كنيذ.

برای تعمیر كردن سحظه، فقط از دستمال نهار با آب يا محلول آب و صابون استفاده كنيذ.

► **توجه**

• براي تميز كردن سشوار از موادي مانند الكل، لكياكسكن يا مواد شوينده (صابون مايع) استفاده كنيد. انجام اين كار ممكن است باعث ايجاد نقص در عملكرد، تركشورديگي يا رنگيرديگي شود.
• به هيچ وجه نكذاريد مواد آرايشي يا محصولات مراقبت از مو روى دستگاہ باقي بماند.
• انجام اين كار باعث از بين رفتن تدريجي پلاستيك، و در نتيجه رنگرفتگي يا تركشورديگي آن ميشود.

٢ التعريف بالأجزاء



A مخرج الفوه المعتادة	I مفتاح الطاقة
B فوه ضبط الهواء	أتربو (تنفق هوا ساخن وقوي)
C مخرج الأيونات	U حماية من الحرارة (تنفق هوا دافئ وقوي)
D مدخل الهواء	U بارد وقوي
E المقبض	☼ (تنفق هوا بارد وقوي)
F حلقة لتعليق الكبل	U إيقاف التشغيل
G الفليس	
H القابس	يختلف شكل القابس تبعًا للمنطقة.

(تستخدم بعض التعليمات الرسوم التوضيحية الخاصة بطراز EH-NE66 فقط لشرح المنتج.)

٣ كيفية استعمال مجفف الشعر

١ **قبل استخدام مجفف الشعر، تأكد من أن مفتاح التشغيل مضبوط على الوضع “O”، ثم قم بتربيه في مأخذ تيار منزلي وتشغيل مفتاح التشغيل.**

٢ **حدد حرارة تدفق الهواء باستخدام مفتاح الطاقة. ثم جفف شعرك.**

٣ **اضبط مفتاح الطاقة على الوضع “O”، ثم افصل القابس من مأخذ التيار المنزلي.**

► **فوهة ضبط الهواء**

تركز مسار الهواء من أجل الحصول على تسريحة شعر مثقفة.

٤ حول الأيونات (فقط EH-NE66 فقط)

تعد الأيونات بمثابة جزيئات تتبع جميع الأيونات المشحون سلبًا والرطوبة الموجودة في الهواء، ولا يمكن رؤيتها بالعين المجردة. (طريقة توليد الأيونات: ترقيق شحلت الجهد الكهربائي المعالي)

► **ملاحظات**

• قد تنتم راحة معينة عند استخدام مجفف الشعر هذا وهي لا تصدر بالجسم البشري.

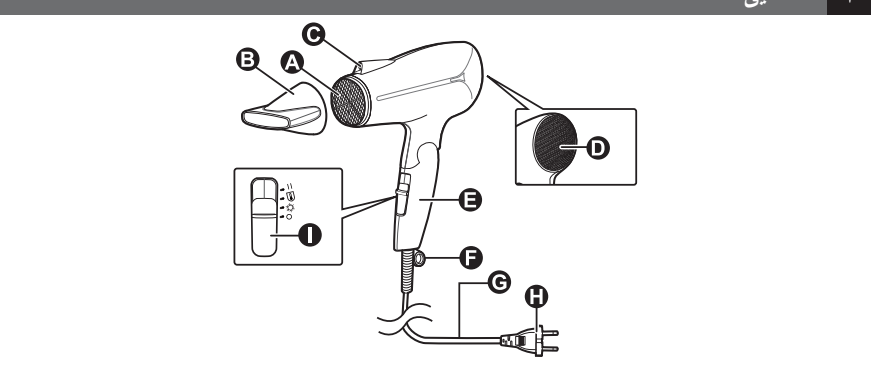
• قد لا يشعر هؤلاء الأشخاص بتغيرات الأيون.

• الأشخاص ذو الشعر المجعد، الشعر شديد التسوج، الشعر الناعم جدًا، الشعر القصير، أو الأشخاص الذين فردوا الشعر لتسويجه في آخر ثلاثة أو أربعة أشهر.

٥ تبيذة عن الحماية الحرارية

يوفر هذا الوضع درجة حرارة ثابتة ودافئة لحماية الشعر وفروة الرأس من الحرارة.

٢ شناسايى طعات



A خروجى هوا	I كنيذ اصلى
B نازل كسمتريبتور	أتربو (جريان هواى داغ قوى)
C خروجى بون (فقط براي مدل EH-NE66	U محافظت گرما
D ورودى هوا	U جريان هواى گرم قوى)
E دسته	U سرد قوى
F حلقة بويز	☼ (جريان هواى سرد قوى)
G سيم برق	U خاموش
H دوشاخه	

شکل دوشاخه بسته به منطقه، متفاوت است.

(بعضی از دستور العمل‌ها تنها از توضیحات مربوط به مدل EH-NE66 برای معرفی محصول استفاده میکنند.)

٣ نحوه استفاده از سشوار

١ **قبل از استفاده از سشوار، مطمئن شويده كه نكمه خاموش روشن بر روى حالت “O”، قرار دارد و سپس دستگاہ را به پريز برق بزنيد و نكمه را روى روشن قرار دهيد.**

٢ **با استفاده از كنيذ پاور نماي جريان هوا را انتخاب كرده و سپس موهاي خود را خشك كنيذ.**

٣ **نكمه خاموش روشن را روى حالت “O”، قرار دهيد و سپس دوشاخه دستگاہ را از پريز برق خارج كنيذ.**

► **نازل كسمتريبتور**

برای حالتدهی دقیق به مو جریان هوا را متراکم و متمرکز می‌کند.

٤ دريابه بون (فقط EH-NE66)

يون‌ها ذراتي هستند كه اكسيژن با بار منفی و رطوبت موجود در هوا را تركيب مي‌كنند و با چشم غير مسلح قابل رؤيت نيستند. (رؤي نسل يوني: تخليه با ولتاژ بالا)

► **تكات**

• ممكن است هنگام استفاده از اين سشوار متوجه بوي خاصي شويد. اين بو براي بدن انسان ضروري ندارد.

• اثرات يون ممكن است توسط افراد زير احساس نشود: قبل از استفاده مجدد، چند دقيقه مسير كنيد تا خنك افراي كه داراي موهاي موج‌دار، موهاي فرقي، موهاي بسيلر لطيف، و موهاي کوتاه هستند، يا افراي كه در سه يا چهار ماه گذشته از مواد صابن‌كننده مو استفاده كرده‌اند.

٥ دريابه محافظت از گرما

اين حالت نماي ثابت و ملايمي را ايجاد مي‌كند تا از مو و پوست سرت شما در برابر گرما محافظت كند.

Problem	Possible cause	Action
Sparks can be seen inside the product. (These sparks are caused by a protective device (thermostat switch). They are not dangerous.)	► Lint has accumulated on the air inlet or air outlet.	► Remove accumulated lint.
The hot air repeatedly turns into cool air.	► Hair or something is blocking the air inlet.	► Do not block the air inlet.
The hot air is abnormally hot.	►	
The plug is abnormally hot.	► The connection to the household outlet is loose.	► Use a household outlet that fits securely.
Sparks are generated inside the ion outlet. (EH-NE66 only)	►	
The ion outlet emits a noise (crackling noise). (EH-NE66 only)	► The needle portion in the inner part of the ion outlet is dirty.	► Perform maintenance of the ion outlet.

If the problems still cannot be solved, contact the store where you purchased the unit or a service center authorized by Panasonic for repair.

8 Specifications

Power source	220 V~ 50 - 60 Hz	230 V~ 50 - 60 Hz	240 V~ 50 - 60 Hz
Power consumption	1 700 W	1 850 W	2 000 W
Accessory	Concentrator nozzle		

This product is intended for household use only.

تنبیه

► **احمیه شعرك**

تجنب الاستخدا م في حالة تلف مدخل الهواء.

- قد يعلق شعرك في مدخل الهواء، مما يسبب تلف الشعر.

يرجى الاحتفاظ بمسافة تزيد عن ٣ سم بين مخرج الهواء وشعرك.

- قد يؤدي عدم القيام بذلك إلى تلف الشعر.

تأكد من إبعاد شعرك ١٠ سم على الأقل عن مدخل الهواء.

- قد يعلق شعرك في مدخل الهواء، مما يسبب تلف الشعر.

► **انظر على الاحتياطات التالية**

• تجنب إسقاط المنتج أو تعريضه للصدمة.

- حيث إن القيام بذلك قد يؤدي إلى صدمة كهربائية أو الاشتعال.

• لا تستخدم الجهاز مع الأطفال.

- قد يؤدي ذلك إلى الإصابة بحروق.

• لا تلمس مخرج الهواء وفوهة الضبط فمسكون ساخنة جدًا.

- حيث إن القيام بذلك قد يؤدي إلى الإصابة بحروق.

• لا تنظر في مخرج الهواء أثناء الاستخدام.

- مصفف الشعر يبعث هواءً محملاً بالأتربة وما إلى ذلك وقد يسبب كل الإصابة.

استخدم هذا الجهاز فقط في تكييف شعر الإنسان أو تصفيفه. (لا تستخدمه على الحيوانات الأليفة أو لتجفيف الملابس أو الأوعية إلخ.)

- قد