

# Panasonic®

## Operating and Installation Instructions

คู่มือสำหรับการติดตั้งและการใช้งาน

Hướng dẫn Lắp đặt và Vận hành

تعليمات التثبيت والتشغيل والصيانة

Ventilating Fan

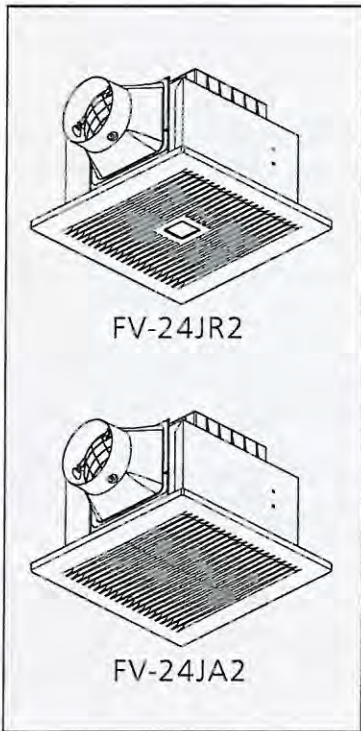
พัดลมระบายอากาศ

Quạt thông gió

مروحة التهوية

Model No. Số hiệu  
หมายเลขรุ่น موديل رقم

FV-24JR2 FV-24JA2



### CONTENTS

#### สารบัญ

#### SAFETY INSTRUCTIONS

สัญลักษณ์ความปลอดภัย

#### INSTALLATION CAUTIONS

คำแนะนำเพื่อความปลอดภัยสำหรับการติดตั้ง

#### PARTS NAME AND DIMENSIONS

ชื่อชิ้นส่วนและขนาด

#### SUPPLIED ACCESSORIES

อุปกรณ์ที่มาพร้อมกับเครื่อง

#### HOW TO INSTALL

วิธีการติดตั้ง

#### SWITCH INDICATION

ตำแหน่งสวิตช์

#### OPERATION

ระบบการทำงาน

#### OPERATION AND ROUTINE MAINTENANCE VẬN HÀNH VÀ BẢO DƯỠNG ĐỊNH KỲ

การใช้งานและ การบำรุงรักษาตามปกติ

#### TROUBLE SHOOTING GUIDE

แนวทางการแก้ไขปัญหา

#### WIRING DIAGRAM

ผังการเดินสายไฟ

#### SPECIFICATIONS

ข้อมูลเฉพาะ

### MỤC LỤC

#### جدول المحتويات

Ý NGHĨA CÁC KÝ HIỆU . . . . . 2

تعليمات الرموز

HƯỚNG DẪN AN TOÀN KHI LẮP ĐẶT . . . 2-5

تعليمات الأمان المتعلقة بالتثبيت

TÊN BỘ PHẬN VÀ KÍCH THƯỚC . . . . . 6

أسماء الأجزاء والأبعاد

PHỤ KIỆN ĐI KÈM . . . . . 7

الملحقات المرفقة

CÁCH LẮP ĐẶT . . . . . 7-13

طريقة التركيب

CHỈ BÁO CẢI ĐẶT . . . . . 14

المغزى من المفتاح

VẬN HÀNH . . . . . 14-15

التشغيل

VẬN HÀNH VÀ BẢO DƯỠNG ĐỊNH KỲ . . 15-18

التشغيل والصيانة الدورية

HƯỚNG DẪN XỬ LÝ SỰ CỐ . . . . . 18

دليل حلول المشكلات

SƠ ĐỒ ĐẦU DÂY . . . . . 19

الرسم التخطيطي للأسلاك

THÔNG SỐ KỸ THUẬT . . . Back cover

الغطاء الخلفي PHẦN VỎ SAU ปกหลัง

Thank you very much for choosing Panasonic Ventilating Fan.

ขอขอบคุณเป็นอย่างสูงที่เลือกซื้อพัดลมระบายอากาศ Panasonic.

Trân trọng cảm ơn quý vị đã sử dụng Quạt thông gió Panasonic.

نقدم لكم جزيل الشكر على قيامكم بشراء مروحة التهوية ماركة

Please read these instructions carefully before attempting to install, operate or service the Panasonic Ventilating Fan. Failure to comply with instructions could result in personal injury or property damage. Please retain this booklet for future reference.

โปรดอ่านคำแนะนำเหล่านี้อย่างระมัดระวัง ก่อนทำการติดตั้ง ใช้งาน หรือซ่อมบำรุงพัดลมระบายอากาศ Panasonic หากไม่ปฏิบัติตามคำแนะนำ อาจทำให้เกิดการบาดเจ็บ และ/หรือทำให้เกิดความเสียหายต่อทรัพย์สิน โปรดเก็บรักษาคู่มือเล่มนี้ไว้ใช้อย่างยิ่งในอนาคต

Vui lòng đọc kỹ hướng dẫn sử dụng này trước khi lắp đặt, vận hành hoặc bảo dưỡng Quạt thông gió Panasonic. Không tuân theo các hướng dẫn có thể dẫn đến tổn thương thân thể và/hoặc hư hỏng tài sản. Vui lòng giữ lại sách hướng dẫn này để tiện tra cứu về sau.

يرجى قراءة هذه التعليمات بعناية قبل محاولة التركيب والتشغيل أو الاتصال بمرکز خدمة صيانة مروحة التهوية ماركة Panasonic فقد يؤدي القصور في إطاعة التعليمات إلى إصابة الشخص أو الإضرار بالملمتلكات ويرجى الاحتفاظ بهذا الكتيب للرجوع إليه مستقبلاً .

# SAFETY INSTRUCTIONS

## สัญลักษณ์ความปลอดภัย

# Ý NGHĨA CÁC KÝ HIỆU

## تعليمات الرموز

The following instructions should be strictly observed in order to prevent injury to the users and other people, or damage to property.

ต้องสังเกตข้อความต่อไปนี้เพื่อป้องกันอันตรายต่อผู้ใช้หรือผู้อื่นและเพื่อป้องกันอันตรายต่อทรัพย์สิน

Quan sát thật kỹ các hướng dẫn sau để tránh hư hỏng tài sản hoặc ngăn ngừa tổn thương cho người sử dụng và những người xung quanh.



يجب الامتثال بالتعليمات التالية بعناية للحيلولة دون إصابة المستخدمين وغيرهم، أو تعريض الممتلكات للضرر.

- The degrees of injury or damage that can be occurred when the instructions are ignored and if the product is not used properly have been classified and described by the following indications.

ลำดับความรุนแรงของการบาดเจ็บ หรือความเสียหายต่อทรัพย์สิน สามารถเกิดขึ้นได้หากไม่ปฏิบัติตามคำแนะนำที่ระบุไว้ตามประเภทที่แยกไว้

Các mức độ tổn thương hay hư hỏng có thể xảy ra nếu bỏ qua các hướng dẫn hoặc sử dụng thiết bị không đúng cách sẽ được phân loại và mô tả bằng các dấu hiệu sau.

وقد تم تصنيف ووصف درجات الإصابة أو الضرر التي يمكن أن تحدث عند تجاهل التعليمات وعند عدم استخدام المنتج بالشكل المناسب في الإشارات التالية.






 <p><b>Warning</b> คำเตือน Cảnh báo تحذير</p>	<p>Those things shown in this column indicate that there is possibility of causing death or severe injury. สัญลักษณ์นี้ หมายถึง อาจเกิดอันตรายแรงหรือถึงขั้นเสียชีวิต Các ký hiệu trong cột này cho biết nguy cơ chết người hay tổn thương nghiêm trọng. ومذه الرموز الموضحة في هذا العمود تشير إلى احتمالية حدوث الوفاة أو الإصابة الشديدة.</p>
 <p><b>Caution</b> ข้อควรระวัง Chú ý الحذر</p>	<p>Those things shown in this column indicate that there is possibility of causing injury to the users or damage. สัญลักษณ์นี้ หมายถึง อาจทำให้เกิดการบาดเจ็บ หรือความเสียหายต่อทรัพย์สินได้ Các ký hiệu trong cột này cho biết nguy cơ gây tổn thương cho người sử dụng hoặc gây hư hỏng thiết bị. وتشير هذه الرموز الموضحة في هذا العمود تشير إلى احتمالية حدوث إصابة إلى المستخدمين أو حدوث أضرار.</p>

- Types of instructions that should be observed have been classified and described by the following pictorial symbols.

ประเภทของรายละเอียดที่ต้องสังเกต ถูกจัดแบ่งและอธิบายไว้ในเครื่องหมายดังแสดงในรูป

Các nhóm hướng dẫn cần nắm vững đã được phân loại và mô tả bằng các ký hiệu hình ảnh sau.

وقد تم تصنيف أنواع التعليمات التي يجب أن يتم الالتزام بها وقد تم توضيحها من خلال الرموز التصويرية التالية.

 	<p>This symbol indicates the item is "PROHIBITED" to do. สัญลักษณ์นี้ หมายถึง ห้ามกระทำ Ký hiệu này mang ý nghĩa "CẤM" thực hiện. هذا الرمز يشير إلى أن فعل هذا الأمر "محظور".</p>
 	<p>This symbol indicates the "COMPULSORY" item that must be followed without failure. สัญลักษณ์นี้ หมายถึง ข้อบังคับ ต้องปฏิบัติตามข้อกำหนดอย่างเคร่งครัด Ký hiệu này mang ý nghĩa "BẮT BUỘC" thực hiện một cách chính xác. هذا الرمز يشير إلى إجراء "إجباري" يجب أن يتم اتباعه دون تردد.</p>
	<p>This symbol indicates the item is "CAUTION". สัญลักษณ์นี้ หมายถึง ข้อควรระวัง Ký hiệu này mang ý nghĩa "CHÚ Ý". هذا الرمز يشير إلى أن هذا الأمر عبارة عن "تنبيه".</p>

# INSTALLATION CAUTIONS

## คำแนะนำเพื่อความปลอดภัยสำหรับการติดตั้ง

# HƯỚNG DẪN AN TOÀN KHI LẬP ĐẶT

## تعليمات الأمان المتعلقة بالترتيب

 <p><b>Warning</b>    <b>Cảnh báo</b> คำเตือน                      تحذير</p>	
<ul style="list-style-type: none"> <li>A grounding device is required. ต้องต่อสายดิน Phải có thiết bị tiếp đất. يجب توفر جهاز التأسيس.</li> </ul>	<ul style="list-style-type: none"> <li>Use this product at the rated voltage and frequency indicated on the name plate. ใช้ผลิตภัณฑ์นี้ให้ตรงกับแรงดันไฟฟ้าและความถี่ที่ระบุไว้ที่ฉลากบนเครื่อง Sử dụng thiết bị với điện áp và tần số quy định ghi trên nhãn thiết bị. استخدم هذا المنتج من خلال مستوى الغلطية والتردد المحددين والموضحين في لوحة الاسم.</li> </ul>
 <p>Product failure or electric leakage may cause electric shock. ความขัดข้องหรือไฟฟ้ารั่วอาจก่อให้เกิดไฟฟ้าช็อต Sản phẩm không hoạt động hoặc rò rỉ điện có thể gây giật điện. تعطل المنتج أو التسرب الكهربائي قد يسبب صدمة كهربائية.</p>	 <p>This may damage the product or result in fire. อาจทำให้เครื่องเสียหายหรือก่อให้เกิดไฟไหม้ได้ Điều này có thể làm hỏng sản phẩm hoặc gây hỏa hoạn. هذا قد يؤدي إلى تلف المنتج أو حدوث حريق.</p>

# INSTALLATION CAUTIONS

คำแนะนำเพื่อความปลอดภัยสำหรับการติดตั้ง

HƯỚNG DẪN AN TOÀN KHI LẮP ĐẶT

تعليمات الأمان المتعلقة بالترتيب



Warning Cảnh báo

คำเตือน

تحذير

- Do not install the product as the method which is not approved in the instruction.

อย่าติดตั้งผลิตภัณฑ์ด้วยขั้นตอนที่ไม่ได้รับอนุมัติในคู่มือ  
Không cài đặt sản phẩm theo phương pháp không được chấp thuận trong hướng dẫn.

لا تثبت المنتج إلا بالطريقة المعتمدة في التعليمات.



Improper installation may cause the product to fall off.

การติดตั้งที่ไม่เหมาะสมอาจทำให้เครื่องใช้การได้ไม่ดี  
Lắp đặt sai cách có thể làm sản phẩm rơi ra ngoài.

قد يؤدي التركيب غير السليم للمنتج إلى سقوطه.

- Do not install it at places where steam is present.

อย่าตั้งในที่ที่มีไอน้ำ

Không lắp tại những nơi có hơi nước.

لا يجب التثبيت في الأماكن التي بها بخار.



Short circuit may result in fire.

ไฟฟ้าลัดวงจรอาจก่อให้เกิดไฟไหม้ได้  
Hiện tượng ngắn mạch có thể gây hỏa hoạn.

المس الكهربي قد يؤدي إلى حدوث حريق.

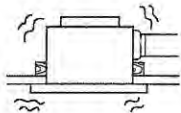


- Install this product securely.

ติดตั้งผลิตภัณฑ์นั้นให้แน่นหนา

Lắp đặt thiết bị một cách chắc chắn.

قم بتثبيت هذا المنتج بإحكام.



Improper installation may cause the product to fall off.

การติดตั้งที่ไม่เหมาะสมอาจทำให้เครื่องใช้การได้ไม่ดี  
Lắp đặt sai cách có thể làm sản phẩm rơi ra ngoài.

قد يؤدي التركيب غير السليم للمنتج إلى سقوطه.

- The special-purpose or dedicated parts, such as mounting fixtures, must be used if such parts are provided.

จะต้องใช้ชิ้นส่วนเฉพาะกิจ หรือ สำหรับจุดประสงค์เฉพาะอย่างเช่น ฐานยึดหากมีชิ้นส่วนดังกล่าวมาให้

Các bộ phận chuyên dụng hoặc bộ phận có mục đích đặc biệt, chẳng hạn như khung cố định, phải được sử dụng nếu được cung cấp.

يجب استخدام الأجزاء المخصصة أو ذات الغرض الخاص مثل تراكيبات المسند إذا كانت موجودة.



Improper installation may cause the product to fall off.

การติดตั้งที่ไม่เหมาะสมอาจทำให้เครื่องใช้การได้ไม่ดี  
Lắp đặt sai cách có thể làm sản phẩm rơi ra ngoài.

قد يؤدي التركيب غير السليم للمنتج إلى سقوطه.

- Do not install the power switch in the bathroom.

อย่าติดตั้งสวิตช์เปิดปิดไว้ในห้องน้ำ

Không lắp đặt công tắc nguồn trong phòng tắm.

لا تقم بترتيب مفتاح الكهرباء في الحمام.



Short circuit may result in fire.

ไฟฟ้าลัดวงจรอาจก่อให้เกิดไฟไหม้ได้  
Hiện tượng ngắn mạch có thể gây hỏa hoạn.

المس الكهربي قد يؤدي إلى حدوث حريق.

- Do not install the ventilating fan outside of the window or the wall.

อย่าติดตั้งพัดลมระบายอากาศไว้ภายนอกหน้าต่างหรือผนัง

Không lắp đặt quạt thông gió bên ngoài cửa sổ hoặc tường.

لا تقم بترتيب مروحة التهوية خارج النافذة أو الحائط.



Improper installation may cause the product to fall off.

การติดตั้งที่ไม่เหมาะสมอาจทำให้เครื่องใช้การได้ไม่ดี  
Lắp đặt sai cách có thể làm sản phẩm rơi ra ngoài.

قد يؤدي التركيب غير السليم للمنتج إلى سقوطه.

- The lowest surface of this product should be mounted above 2.3m from the floor after installation.

พื้นต่ำสุดนี้ ควรติดตั้งโดยให้ไม่พืดอยู่สูงจากพื้นมากกว่า 2.3 เมตร

Đảm bảo quạt thông gió này được lắp đặt sao cho cánh cao hơn mặt sàn 2.3m.

ويجب أن يتم ترتيب السطح السفلي لهذه المروحة على ارتفاع يزيد على 2.3 متر من سطح الأرض بعد التثبيت.

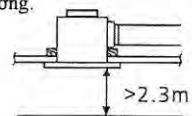


Touching the product may result in injury.

การสัมผัสกับเครื่องอาจทำให้เกิดการบาดเจ็บได้

Chạm vào sản phẩm có thể làm bạn bị thương.

لمس المنتج قد يتسبب في وقوع إصابات.



- Precautions must be taken to avoid the back-flow of gases into the room from the open-flue of gas or other fuel-burning appliances.

ควรติดตั้งด้วยความระมัดระวังเพื่อไม่ให้ก๊าซจากปล่องควัน

หรืออุปกรณ์ที่มีการเผาไหม้ไหลย้อนกลับเข้าไปในเครื่อง

Phải thực hiện các biện pháp phòng ngừa tránh khí đốt lưu chuyển ngược vào phòng từ hòng khí hoặc từ các thiết bị đốt nhiên liệu khác.

ويجب توخي الحذر لتجنب دخول التدفق الخلفي للغازات إلى الغرفة من

خلال مدخنة الغاز المفتوحة أو من خلال أجهزة حرق الوقود الأخرى.

قد يتسبب هذا في إصابات أو صدمة كهربائية.



This may result in fire.

อาจทำให้เกิดไฟไหม้

Điều này có thể gây cháy.

قد يتسبب هذا في الحريق.

# INSTALLATION CAUTIONS

## คำแนะนำเพื่อความปลอดภัยสำหรับการติดตั้ง

# HƯỚNG DẪN AN TOÀN KHI LẮP ĐẶT

## تعليمات الأمان المتعلقة بالترتيب



**Warning** Cảnh báo  
คำเตือน تحذير

- This fan must be installed by qualified professionals.  
ต้องให้ผู้เชี่ยวชาญติดตั้งพัดลมนี้  
Quạt thông gió này phải được kỹ thuật viên đầy đủ kinh nghiệm lắp đặt.

يجب أن يقوم شخص فني مؤهل بترتيب هذه المروحة.



- Improper installation may cause the product to fall off.  
การติดตั้งที่ไม่เหมาะสมอาจทำให้เครื่องใช้การได้ไม่ดี  
Lắp đặt sai cách có thể làm sản phẩm rơi ra ngoài.

قد يؤدي التركيب غير السليم للمنتج إلى سقوطه.

- If the supply cord is damaged, it must be replaced by the manufacturer or its service agent or a similarly qualified person in order to avoid a hazard.

หากสายไฟชำรุด ต้องทำการเปลี่ยนโดยผู้ผลิตหรือตัวแทนศูนย์บริการหรือบุคลากรที่มีความชำนาญ เพื่อป้องกันอันตราย

Nếu dây nguồn bị hư, chỉ nhà sản xuất, hay các đại lý dịch vụ hoặc người với tay nghề tương đương mới được phép thay thế để tránh rủi ro.

إذا تعرض سلك التيار للتلف، فيجب أن يتم استبداله من قبل المُصنِّع أو وكيل الخدمة العامل معه أو من خلال شخص مؤهل على نفس المستوى من المهارة لتجنب التعرض للمخاطرة.



- This may damage the product's structure and decrease its safety.  
อาจทำให้โครงสร้างของเครื่องชำรุดและความปลอดภัยลดลงได้  
Điều này có thể làm hỏng cấu trúc sản phẩm hoặc làm giảm mức độ an toàn của sản phẩm.

هذا قد يؤدي إلى تلف هيكل المنتج وتقليل مستوى سلامته.

- Use a device for disconnection from the supply, which having a contact separation of at least 3mm in all poles (switch), which must be incorporated in the fixed wiring in accordance with the local electrical wiring rules.

ใช้อุปกรณ์นี้สำหรับถอดออกจากแหล่งจ่ายไฟ. โดยให้หน้าสัมผัสอยู่ห่างอย่างน้อย 3 มม.

ในทุกๆ ขั้ว (สวิตช์) ซึ่งต้องรวมไว้ในที่ยึดสายไฟ โดยให้ สอดคล้องกับกฎเดินสายไฟของท้องถิ่น

Phải sử dụng thiết bị ngắt nguồn, có các cực cách nhau tối thiểu 3mm và đi dây theo quy định nước sở tại.

استخدم جهاز للفصل من التيار، له فصل اتصال على الأقل 3 مم في المفتاح مزدوج القطبية، و الذي يجب ان يدمج في توزيع الاسلاك الثابت وفقاً لقواعد توزيع الاسلاك الكهربائية المحلية.



- Short circuit may result in fire.  
ไฟฟ้าลัดวงจรอาจก่อให้เกิดไฟไหม้ได้  
Hiện tượng ngắn mạch có thể gây hỏa hoạn.  
الماس الكهربائي قد يؤدي إلى حدوث حريق.



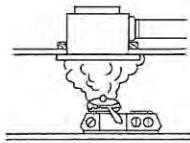
**Caution** Chú ý  
ข้อควรระวัง الحذر

- Do not install this product in places with excessive oil mist.

อย่าติดตั้งผลิตภัณฑ์นี้ในที่ที่มีละอองน้ำมันในปริมาณมาก

Không lắp đặt thiết bị ở nơi có nhiệt độ cao.

لا تقم هذا المنتج في الأماكن التي يوجد فيها أبخنة.



Short circuit may result in fire.

ไฟฟ้าลัดวงจรอาจก่อให้เกิดไฟไหม้ได้

Hiện tượng ngắn mạch có thể gây hỏa hoạn.

الماس الكهربائي قد يؤدي إلى حدوث حريق.

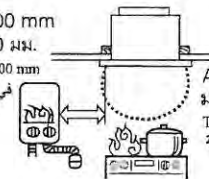


Within 500 mm

ในระยะ 500 มม.

Trong vòng 500 mm

في مساحة 500 مم



Above 40°C

มากกว่า 40°C

Trên 40°C

أكثر من 40 درجة مئوية

This may shorten the product service life.

อาจทำให้อายุการใช้งานของเครื่องสั้นลง

Điều này có thể làm giảm tuổi thọ của sản phẩm.

هذا قد يقصر من عمر الخدمة للمنتج.

# INSTALLATION CAUTIONS

คำแนะนำเพื่อความปลอดภัยสำหรับการติดตั้ง

# HƯỚNG DẪN AN TOÀN KHI LẮP ĐẶT

تعليمات الأمان المتعلقة بالترتيب



Caution  
ข้อควรระวัง

Chú ý  
الحذر

- Do not install this product on an inclined ceiling.  
อย่าติดตั้งผลิตภัณฑ์บนเพดานที่ลาดเอียง  
Không lắp đặt sản phẩm này trên tường nhà bị nghiêng.

لا تثبت هذا المنتج على سقف مائل.



Rainwater may flow back into the room.

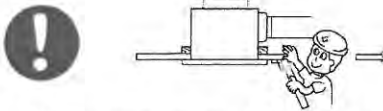
น้ำฝนอาจไหลย้อนกลับเข้ามาในห้อง

Nước mưa có thể chảy ngược lại vào phòng.

مياه الأمطار قد تتدفق للخلف إلى الغرفة.

- Make sure there is a square inspection hole of at least 45 cm.  
ต้องจัดเตรียมให้มีช่องตรวจสอบรูปสี่เหลี่ยมจัตุรัสขนาดอย่างน้อย 45 ซม.  
Luôn chuẩn lỗ kiểm tra với độ rộng tối thiểu 45 cm.

تحقق من توافر فتحة فحص مربعة لا تقل عن 45 سم



This may make installation and maintenance difficult.  
อาจทำให้ยากแก่การติดตั้งและบำรุงรักษา

Điều này có thể khiến công tác lắp đặt và bảo dưỡng gặp khó khăn.

هذا قد يجعل عملية التركيب والصيانة أمرًا صعبًا.

- Make sure that the parts are installed securely.  
ตรวจสอบว่าได้ติดตั้งชิ้นส่วนอย่างแน่นหนา  
Bảo đảm các chi tiết được siết chặt.

تأكد من تثبيت الأجزاء بشكل آمن.



Parts may fall off.

ชิ้นส่วนอาจตกลงมา

Các chi tiết có thể bị rơi ra.

قد تقع الأجزاء.

- To install the duct, avoid the following cases.  
เมื่อติดตั้งสาย หลีกเลี่ยงกรณีต่อไปนี้  
Để lắp ống dẫn, tránh các trường hợp sau đây.

لتركيب أنابيب الهواء، فيجب تجنب الحالات التالية



Adapter assembly  
ชุดปรับขนาดท่อ  
Ống tiếp hợp



Corrugated pipe  
ท่อที่มีรอยหักโค้งงอได้  
Ống nhựa gân xoắn  
أنبوب مموج

This may affect product performance.  
อาจมีผลต่อการทำงานของเครื่อง

Điều này có thể ảnh hưởng đến hoạt động của sản phẩm.

قد يؤثر هذا على أداء المنتج.

- Be sure to provide an appropriate opening for air intake.  
ต้องมีที่ว่างเหมาะสมสำหรับอากาศเข้า  
Đảm bảo khoảng không gian thích hợp để hút gió.  
تحقق من توفير فتحة مناسبة لامتصاص الهواء.



This may affect the ventilation performance of the product.  
อาจมีผลต่อการระบายอากาศของเครื่อง

Điều này có thể ảnh hưởng đến hoạt động thông gió của sản phẩm.

قد يؤثر هذا على أداء التهوية في المنتج.

- Installation regulation concerning local requirement should be fulfilled.  
Cần thực hiện các quy định lắp đặt theo yêu cầu của địa phương.  
ควรปฏิบัติตามกฎระเบียบข้อกำหนดการติดตั้งของท้องถิ่น

يجب أن يتم الوفاء بقواعد التثبيت فيما يتعلق بالمتطلبات المحلية.



This may damage the product's structure and decrease its safety.  
อาจทำให้โครงสร้างของเครื่องชำรุดและความปลอดภัยลดลงได้

Điều này có thể làm hỏng cấu trúc sản phẩm hoặc làm giảm mức độ an toàn của sản phẩm.

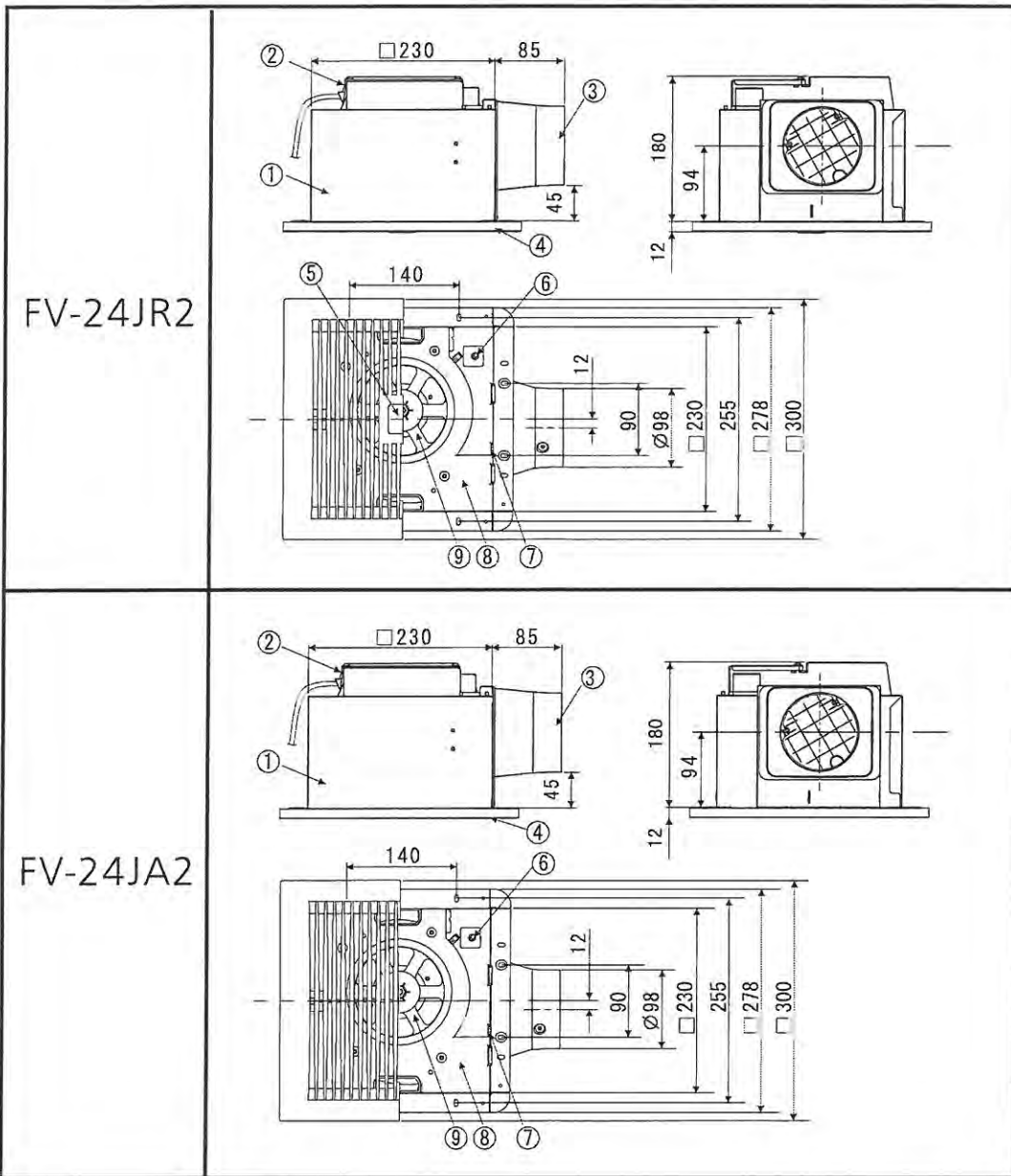
هذا قد يؤدي إلى تلف هيكل المنتج وتقليل مستوى سلامته.

PARTS NAME AND DIMENSIONS

TÊN CÁC CHI TIẾT VÀ KÍCH THƯỚC

ชื่อชิ้นส่วนและขนาด

أسماء الأجزاء والأبعاد



Unit: mm  
 หน่วย : มม.  
 Đơn vị: mm  
 الوحدة: مم

Duct Size  
 ขนาดท่อ  
 Kích thước ống  
 حجم الأنبوب  
 Ø 100

No.	Part name	Tên bộ phận	No.	Part name	Tên bộ phận	No.	Part name	Tên bộ phận
	ชื่อชิ้นส่วน	اسم جزئي		ชื่อชิ้นส่วน	اسم جزئي		ชื่อชิ้นส่วน	اسم جزئي
①	Fan body ตัวพัดลม	Thân quạt جسم المروحة	②	Wiring box กล่องเก็บสายไฟ	Hộp chức năng صندوق المفرد	③	Adapter assembly ชุดปรับขนาดท่อ Ống tiếp hợp	تجميع المحول تجميع المحول
④	Louver บานเกล็ด	Cửa gió nhựa شبكة التهوية	⑤	Sensor unit (For FV-24JR2 Model) อุปกรณ์เซ็นเซอร์ (สำหรับรุ่น FV-24JR2) Bộ cảm biến (Dùng cho kiểu 24JR2) (24JR2 وحدة جهاز الاستشعار الطراز)		⑥	Air volume switch สวิตช์ควบคุมแรงลม Công tắc chỉnh lưu lượng gió مفتاح مقدار الهواء	
⑦	Hexagon screw ตะกรุดหกเหลี่ยม	Vít lục giác المسمار السداسي	⑧	Orifice หน้าทาก	tấm chắn trước mặt واقى الوجه	⑨	Blade ใบพัด	Cánh quạt شفرة المروحة

# SUPPLIED ACCESSORIES

อุปกรณ์ที่นำมาพร้อมกับเครื่อง

PHỤ KIỆN ĐI KÈM

الملحقات المرفقة

The following accessories are provided with the ventilating fan in the package. When you unpack, check if the accessories are all included. If not, please contact your dealer.

อุปกรณ์ที่ได้นำมาพร้อมกับกล่องบรรจุพัดลมระบายอากาศ มีอยู่ตามรายชื่อต่อไปนี้ กรุณาตรวจสอบว่าอุปกรณ์เหล่านี้ครบถ้วนหรือไม่ หากไม่ครบถ้วน โปรดติดต่อศูนย์บริการหลังการขาย หรือตัวแทนจำหน่าย  
 Các phụ kiện sau được đóng gói chung với quạt thông gió. Khi mở bao bì, hãy kiểm tra xem các phụ kiện này đã đầy đủ chưa. Nếu chưa vui lòng liên hệ  
 với nhà phân phối của quý vị.

يتم توفير الملحقات المداورة أدناه مع مروحة التهوية في العبوة. عندما تخرج المنتج من عبوته، تحقق من وجود آل الملحقات. وإذا لم تتوافر آل الملحقات، فاتصل بالموزع.

Appearance Phụ kiện kèm theo	รูปร่าง الشكل	Name and Purpose ชื่อและวัตถุประสงค์การใช้	Tên gọi và Mục đích sử dụng الاسم والغرض	Quantity จำนวน Số lượng	الكمية
		Operating and Installation Instructions คู่มือสำหรับการติดตั้งและการใช้งาน	Hướng dẫn Lắp đặt và Vận hành تعليمات التركيب والتشغيل والصيانة	1	
	ST4.2x20	Tapping screw (ST4.2x20) fixing the body assembly and the adapter assembly to the wooden frame ยึดตัวพัดลมด้วยสกรู (ST4.2x20) และต่ออะแดปเตอร์กับกรอบไม้ Vit đầu côn (ST4.2x20) cố định tô hợp thân máy và bộ lắp ráp lên khung gỗ مسامير النقر (ST4.2x20) يقون بشئبت مجموعة الجسم ومجموعة المحول في الإطار الخشبي		6	
		Louver (FV-24JR2 model's louver is connected with fan body) บานเกล็ด ( บานเกล็ดรุ่น FV-24JR2 ยึดติดกับตัวพัดลม ) Cửa gió ( Cửa gió kiểu FV-24JR2 được gắn với thân quạt ) شبكة التهوية ( شق التهوية طراز FV-24JR2 متصل بجسم المروحة )		1	
		Louver (For FV-24JA2 Model) บานเกล็ด (สำหรับรุ่น FV-24JA2)	Cửa gió (Dùng cho kiểu 24JA2) شبكة التهوية ( الطراز 24JA2 )		

## HOW TO INSTALL

วิธีการติดตั้ง

CÁCH LẮP ĐẶT

طريقة التركيب

- Installation illustrations are based on the FV-24JR2 model.

ภาพประกอบการติดตั้งตัวพัดลม อ้างอิงกับพัดลมรุ่น FV-24JR2

Minh họa lắp đặt này dùng cho kiểu FV-24JR2.

تعتمد الصور التوضيحية للتركيب على طراز FV-24JR2.

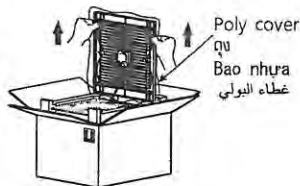
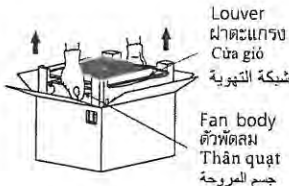
### Warning Cảnh báo คำเตือน تحذير

- When you unpack and take out the product, be sure to take out the louver and the fan body together because the sensor lead wire is connected between the louver and the fan body.

เมื่อนำเครื่องออกจากบรรจุภัณฑ์ ตรวจสอบว่าได้เอาเกล็ดของลมออกมาพร้อมกับตัวพัดลม เนื่องจากมีลวดเซนเซอร์เชื่อมต่อระหว่างเกล็ดของลมและตัวพัดลม

Khi bạn mở thùng và lấy sản phẩm ra, bảo đảm lấy ra cả cửa thông hơi và thân quạt cùng nhau vì dây cảm biến được nối giữa cửa thông hơi và thân quạt.

عندما يمكنك فك وإخراج المنتج، كن متأكدًا من إخراج الكوة وجسم المروحة لأن سلك توصيل الحساس موصل بين الكوة وجسم المروحة.



This may damage the sensor lead wire or the louver.

เนื่องจากอาจทำให้ลวดเซนเซอร์หรือเกล็ดของลมขาดได้  
 Điều này có thể làm hỏng dây cảm biến hoặc cửa thông hơi.

هذا قد يؤدي إلى تلف سلك توصيل الحساس أو الكوة.

# HOW TO INSTALL

วิธีการติดตั้ง

# CÁCH LẮP ĐẶT

طريقة التركيب



Caution  
ข้อควรระวัง

Chú ý  
الحذر

- When you install this fan, do not pull on the sensor lead wire between the louver and the fan body.

เมื่อติดตั้งพัดลม อย่าดึงลวดเซนเซอร์ระหว่างเกล็ดของลมและตัวพัดลมออก

Khi bạn lắp đặt quạt, không kéo phần dây cảm biến giữa cửa thông hơi và thân quạt.

عند تثبيت هذه المروحة، لا تسحب سلك توصيل الحساس الواصل بين الكوة وجسم المروحة.



This may damage the sensor lead wire or the louver.

เนื่องจากอาจทำให้ลวดเซนเซอร์หรือเกล็ดของลมขาดได้

Điều này có thể làm hỏng dây cảm biến hoặc cửa thông hơi.

هذا قد يؤدي إلى تلف سلك توصيل الحساس أو الكوة.

- When you install the fan, be careful not to be struck by the hanging louver.

เมื่อติดตั้งพัดลม ระวังอย่าให้ติดกับเกล็ดของลม

Khi bạn lắp quạt, hãy cẩn thận để không bị phần cửa thông hơi đang treo ở trên va vào.

عند تثبيت المروحة، يجب توخي الحذر لعدم الإصابة من فتحة التهوية المعلقة.



Touching the product may cause injury or damage the louver.

การสัมผัสกับเครื่องอาจก่อให้เกิดการบาดเจ็บหรือเกล็ดของลมอาจขาดได้

Chạm vào sản phẩm có thể làm bạn bị thương hoặc làm hỏng cửa thông hơi.

لمس المنتج قد يتسبب في الإصابة أو تلف الكوة.

- Do not remove the louver out of the plastic bag before you install it.

อย่าเอาถุงพลาสติกออกจากเกล็ดของลมก่อนติดตั้ง

Không lấy cửa thông hơi ra khỏi túi nhựa trước khi lắp đặt.

لا تقم بإزالة فتحة التهوية من كيس البلاستيك قبل تثبيتها.



Dirt may adhere to it or damage may be caused.

อาจมีสิ่งสกปรกเกาะอยู่หรืออาจชำรุด

Chất bẩn có thể bám dính vào hoặc có thể gây hỏng hỏng.

قد تلتصق بها الأوساخ أو قد يلحق أي ضرر.

## 1 Preparations

วิธีการเตรียม

Chuẩn bị

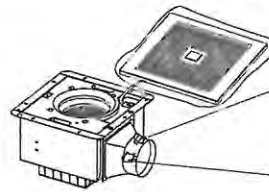
الاستعدادات

- Peel off the caution label and screws accessory stuck on the adapter assembly.

ลอกฉลากข้อควรระวังและชุดสกรูออกจากชุดปรับขนาดท่อ

Gỡ nhãn chú ý và phụ kiện vít dính trên ống tiếp hợp.

انزع علامة التحذير وملحق البراغي المثبت على مجموعة المحول.



Screws accessory

ชุดสกรู

Phụ kiện vít

ملحق البراغي

Caution label

ฉลากข้อควรระวัง

Nhãn chú ý

علامة التحذير

→ 2

## 2-A Fan Body Installation (with wooden joist)

การติดตั้งตัวพัดลม (กับโครงไม้)

Lắp đặt thân quạt (có khung gỗ)

تثبيت جسم المروحة (بعارضة خشبية)

- ① Build a wooden frame horizontally from the wooden joist. Note that the distance between the top of the fan body and the ceiling should be at least 20 mm.

สร้างกรอบไม้ในแนวนอนโดยใช้โครงไม้ ควรมีระยะห่างระหว่างส่วนบนสุดของตัวพัดลมกับเพดาน อย่างน้อย 20 มม.

Lấy các thanh gỗ làm thành một cái khung. Lưu ý rằng khoảng cách tối thiểu giữa phần trên của thân quạt và trần nhà là 20 mm.

قم ببناء إطار خشبي بشكل رأسي من العارضة الخشبية. لاحظ أن المسافة بين قمة جسم المروحة والسقف يجب ألا تقل عن 20 مم.

- ② Keep the power cord above the fan body, then insert the fan body to the wooden frame as shown in the figure and firmly secure the fan body with six tapping screws.

ให้สายไฟอยู่เหนือตัวพัดลม จากนั้นสอดตัวพัดลมเข้าไปในกรอบไม้ที่ตั้งแสดงในรูปแบบ และเชื่อมต่อดำเนินการด้วยสกรูยึดหกตัว

Đ dây điện đi vào quạt phải nằm cao hơn thân quạt, sau đó lồng thân quạt vào khung gỗ như hình vẽ và dùng sáu con vít vát để gắn chặt thân quạt.

ابق سلك التيار فوق جسم المروحة، ثم أدخل الطرف في الإطار الخشبي أما هو موضح في الشكل، وثبت جسم المروحة بإحكام من خلال ستة براغي.



# HOW TO INSTALL

วิธีการติดตั้ง

# CÁCH LẮP ĐẶT

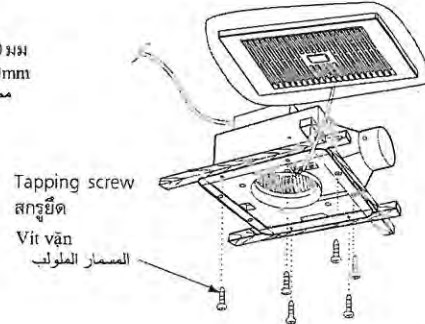
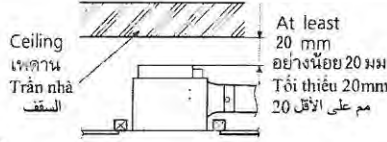
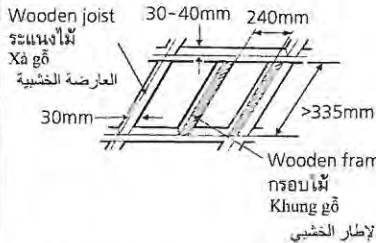
طريقة التركيب

## 2-A Fan Body Installation (with wooden joist)

การติดตั้งตัวพัดลม (กับโครงไม้)

## Lắp đặt thân quạt (có khung gỗ)

تثبيت جسم المروحة (بعارضة خشبية)



- Wooden joist and wooden frame must be subjected to static load more than five times the weight of the product.  
ข้อเพดานจะต้องรับน้ำหนักแบบ static ได้มากกว่าน้ำหนักของผลิตภัณฑ์ถึงห้าเท่า  
Dầm trần phải chịu tải trọng tĩnh hơn năm lần trọng lượng của sản phẩm.  
يجب أن تخضع عارضة السقف لتحمل ثابت أكبر خمس مرات من وزن المنتج.

→ 3

## 2-B Fan Body Installation (with anchor bolts)

การติดตั้งตัวพัดลม (ด้วยสลักเกลียว)

## Lắp đặt Thân quạt (với các bu lông treo)

Tráiيب جسم المروحة باستخدام صواميل التثبيت.

- Secure the suspension bracket FV-KB021C (not supplied) with screws.

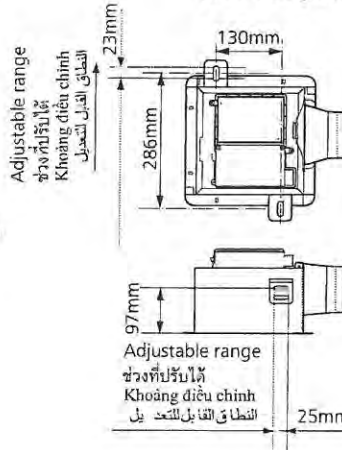
ยึดฉากกันสะเทือน FV-KB021C (ไม่ได้ให้มาพร้อมกับเครื่อง) ให้แน่นด้วยสกรู  
Gắn chặt các quai treo FV-KB021C (không kèm theo) bằng các con vít.  
قم بإحكام تثبيت دعامة التعليق FV-KB021C (غير مرفق) باستخدام البراغي.

- Be sure to use the screws in the FV-KB021C package.  
ใช้สกรูในซอง FV-KB021C  
Bảo đảm sử dụng các con vít trong gói FV-KB021C.

تأكد من استخدام المسامير في حزمة FV-KB021C



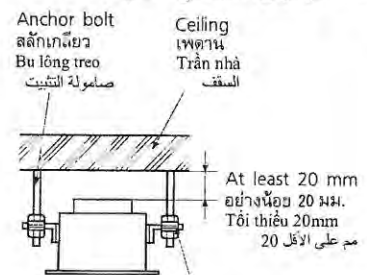
- Suspension bracket Position  
ตำแหน่งของฉากกันสะเทือน  
Vị trí quai treo  
موضع دعامة التعليق



- Mount the fan body enclosure on the anchor bolts (M8-M10, not supplied).

ติดตั้งฝาครอบตัวพัดลมบนสลักเกลียว (M8-M10, ไม่ได้ให้มาพร้อมกับเครื่อง)  
Gắn thùng thân quạt vào các bu lông treo (M8-M10, không kèm theo).

قم تركيب سراج المروحة على صواميل التثبيت (M8-M10, غير مرفق) المثبتة في السقف.



Suspension bracket with vibration-resistance rubber piece  
ฉากกันสะเทือนพร้อมแผ่นยางกันสะเทือน  
với miếng đệm cao su chống rung  
دعامة التعليق بقطعة المطاطية لمقاومة الاوتزاز

- Note that the distance between the top of the fan body and the ceiling should be at least 20 mm.

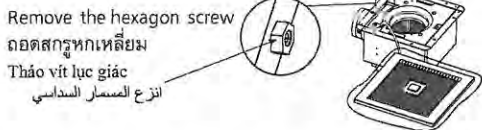
ควรมีระยะห่างระหว่างส่วนบนสุดของตัวพัดลมกับเพดานอย่างน้อย 20 มม.  
Lưu ý rằng khoảng cách tối thiểu giữa phần trên của thân quạt và trần nhà là 20 mm.

لاحظ أن المسافة بين قمة جسم المروحة والسقف يجب ألا تقل عن 20 مم.

→ 3

**2-C Fan Body Installation (Install the adapter assembly first) Lắp đặt thân quạt (lắp đặt ống tiếp hợp trước)**  
การติดตั้งตัวพัดลม (ติดตั้งชุดปรับขนาดก่อน) (تركيب جسم المروحة (قم بترتيب أجزاء المروحة أولاً))

① First remove the hexagon screw attaching the adapter assembly to the fan body.  
ถอดสกรูหกเหลี่ยมที่ยึดชุดปรับขนาดเข้ากับตัวพัดลมออกก่อน  
Đầu tiên hãy tháo vít lục giác nối ống tiếp hợp với thân quạt.  
انزع اولا المسمار السداسي الموصل بين تجميع المهايئ و جسم المروحة .

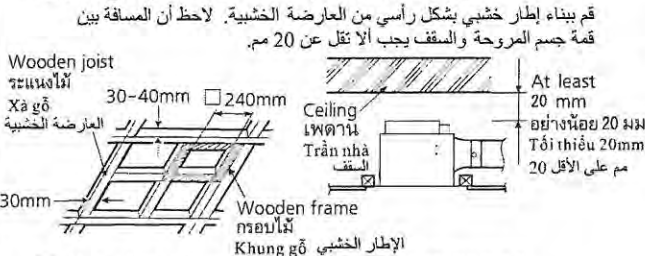


② Remove the adapter assembly by following Steps 1 and 2 as shown in the figure.  
ถอดอะแดปเตอร์ออกตามขั้นตอนที่ 1 และ 2 ดังแสดงในรูป  
Tháo bộ tiếp hợp theo các Bước 1 và 2 như trong hình.



ارفع مجموعة المحول باتباع الخطوات 1 و 2 كما هو مبين في الشكل.

③ Build a wooden frame horizontally from the wooden keel. Note that the distance between the top of the fan body and the ceiling should be at least 20 mm.  
สร้างกรอบไม้ในแนวนอนโดยใช้โครงไม้ คารมีระยะห่างระหว่างส่วนบนสุดของตัวพัดลมกับเพดานอย่างน้อย 20 มม.  
Lấy các thanh gỗ làm thành một cái khung. Lưu ý rằng khoảng cách tối thiểu giữa phần trên của thân quạt và trần nhà là 20 mm.



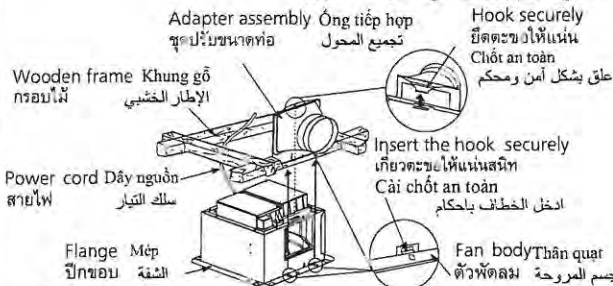
Wooden joist must be subjected to static load more than five times the weight of the product.  
ข้อควรระวังจะต้องรับน้ำหนักแบบ static ได้มากกว่าน้ำหนักของผลิตภัณฑ์ห้าเท่า  
Dầm trần phải chịu tải trọng tĩnh hơn năm lần trọng lượng của sản phẩm.  
يجب أن تخضع عارضة السقف لتحميل ثابت أكبر خمس مرات من وزن المنتج.

⑤ Keep the power cord above the fan body, then insert the fan body in the wooden frame, and connect it to the adapter assembly.

ให้สายไฟอยู่เหนือตัวพัดลม จากนั้นสอดตัวพัดลมเข้าไปในกรอบไม้และเชื่อมต่อกับตัวชุดปรับขนาดท่อ

Đường dây nguồn phải cao hơn thân quạt, sau đó lồng thân quạt lên khung gỗ và gắn nó với ống tiếp hợp.

ابق سلك التيار فوق جسم المروحة، ثم أدخل جسم المروحة في الإطار الخشبي، ثم قم بتوصيله في مجموعة المحول.



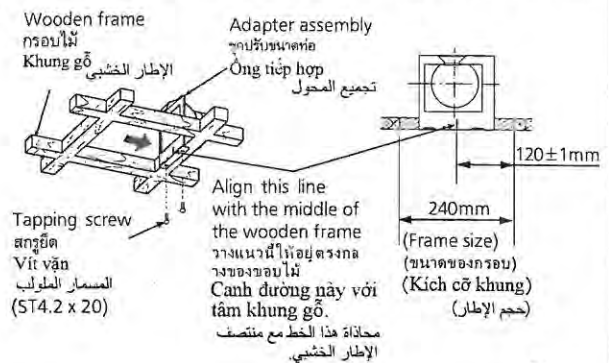
Ensure that the power cord completely passes through the wooden frame, lest the fan body and wooden frame would clamp to damage the power cord.

ตรวจสอบว่าสายไฟผ่านจากกรอบไม้ มิฉะนั้นตัวพัดลมและกรอบไม้จะรัดตัวจนทำให้สายไฟขาดได้

④ Install the adapter assembly by clinging to the wooden frame as shown in the figure, and fix the adapter assembly to the wooden frame with two tapping screws (ST4.2x20).

ติดตั้งอะแดปเตอร์โดยยึดกับกรอบไม้ดังแสดงในรูป แล้วยึดอะแดปเตอร์เข้ากับกรอบไม้โดยใช้สกรู (ST4.2x20)  
Lắp bộ tiếp hợp bằng cách áp vào khung gỗ như hình bên và gắn bộ tiếp hợp vào khung gỗ bằng hai con vít đầu côn (ST4.2x20).

تثبيت مجموعة المحول بواسطة الربط في الإطار الخشبي كما هو مبين في الشكل، وتثبيت مجموعة المحول في الإطار الخشبي باتنين من مسامير الربط (ST4.2x20).



If the adapter line does not align with the middle of the wooden frame, you may not be able to install the fan body onto the adapter assembly.

หากแนวอะแดปเตอร์ไม่ตรงกับตรงกลางของขอบไม้ จะไม่สามารถติดตั้งตัวพัดลมบนอะแดปเตอร์ได้  
Nếu đường tiếp hợp không canh thẳng với tâm khung gỗ, bạn có thể không lắp được thân quạt lên bộ tiếp hợp.

إذا كان خط المحول لا يحاذي منتصف الإطار الخشبي، فقد لا تكون قادراً على تثبيت جسم المروحة على مجموعة المحول.

Bảo đảm dây điện hoàn toàn luôn qua khung gỗ để phần thân quạt và khung không khồng

تأكد من أن سلك الطاقة يمر بالكامل من خلال الإطار الخشبي، خشية أن يتسبب تشابك جسم المروحة والإطار الخشبي في تلف سلك الطاقة.

# HOW TO INSTALL

## วิธีการติดตั้ง

# CÁCH LẮP ĐẶT

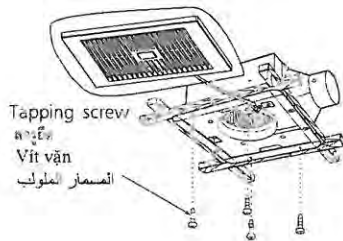
## طريقة التركيب

⑥ Secure the fan body with four tapping screws (ST4.2x20).

ยึดตัวพัดลมโดยใช้สกรูยึดตัว (ST4.2x20)

Siết chặt thân quạt bằng bốn vít đầu côn (ST4.2x20).

ثبیت جسم المروحة بأربعة من مسامير الربط (ST4.2x20).



⑦ Tighten the hexagon screws fixing the fan body to the adapter assembly with a screwdriver.

ขันสกรูหกเหลี่ยมเพื่อยึดตัวพัดลมกับอะแดปเตอร์โดยใช้ไขควง

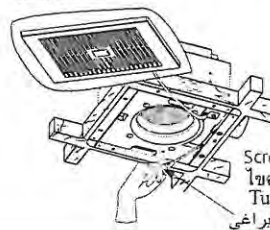
Siết các con vít lục giác bằng tua-vít để cố định thân quạt vào bộ tiếp hợp.

ربط المسامير السداسية التي تثبت جسم المروحة في مجموعة المحول بمفك البراغي.

■ Upon installation, check that the fan body and adapter assembly are installed securely.

ตรวจสอบว่าติดตั้งตัวพัดลมและอะแดปเตอร์อย่างแน่นหนา

Khi lắp đặt, kiểm tra bảo đảm thân quạt và bộ tiếp hợp được lắp chắc chắn.



عند التثبيت، يجب التأكد من أن جسم المروحة ومجموعة المحول مثبت بشكل آمن.

→ 3

### 3 Power Cord Connection

#### การต่อสายไฟ

### Nối dây với nguồn điện

#### توصيل سلك التيار

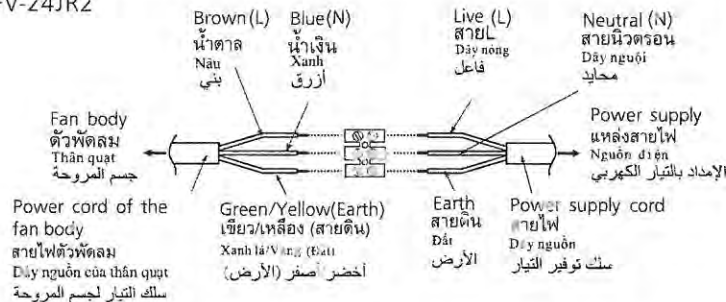
Connect the power cord to the power supply line according to the wiring diagram and the local electrical wiring rules of fixed wiring.

ต่อสายไฟเข้ากับแหล่งจ่ายไฟตามแผนผังการเดินสายไฟ และกฎการเดินสายไฟของท้องถิ่น

Nối dây nguồn với nguồn điện theo đúng sơ đồ đấu nối và các quy cách đi dây cố định của địa phương.

قم بتوصيل سلك التيار بخط توفير التيار وفقا للرسم البياني للأسلاك و قواعد لشبكة الاسلاك الكهربائية المحلية للأسلاك الثابتة.

#### FV-24JR2



■ Make sure all connections are fastened firmly after wiring is finished.

ต้องมั่นใจทุกจุดเชื่อมต่อของสายไฟยึดติดกันแน่น

Bảo đảm tất cả các điểm nối được định vị chắc chắn sau khi đã đi dây xong.

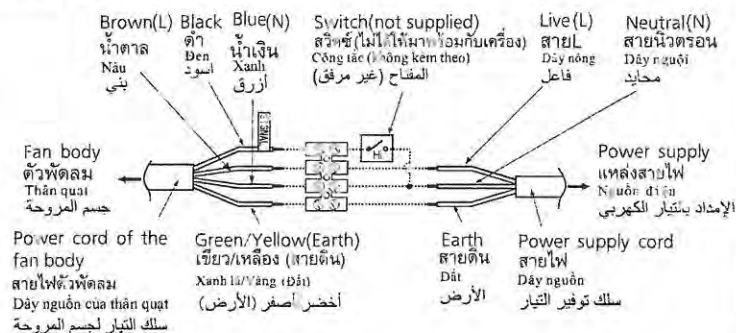
تأكد من أن الوصلات مربوطة بحزم بعد الانتهاء من توزيع الأسلاك.

■ Do not damage the insulation paste of the power cord.

อย่าทำให้นานสายไฟชำรุด

Không làm hỏng lớp keo cách ly trên dây điện. لا تزال ملصق العزل عن سلك الطاقة.

#### FV-24JA2



■ It is required to use terminal (not supplied) that complies IEC 60998.

ต้องใช้ขั้วต่อ (ไม่ให้นำมาพร้อมกันเครื่อง) ที่เป็นไปตามมาตรฐาน IEC 60998

Yêu cầu sử dụng các đầu bấm (không kèm theo) theo tiêu chuẩn IEC 60998.

يتطلب استخدام طرف (غير مرفق) يستجيب لـ IEC 60998.

■ The all connections should be accommodated in a suitable compartment.

การเชื่อมต่อต่างๆ ควรปรับทำให้เหมาะสมกับห้อง

Tất cả các điểm đấu nối phải nằm gọn trong hộp chứa.

يجب أن يتم وضع كل الوصلات في غرفة مناسبة.

→ 4

# HOW TO INSTALL

## วิธีการติดตั้ง

# CÁCH LẮP ĐẶT

## طريقة التركيب

### 4 Duct Connection and Joist Plate Installation

การต่อท่อและการติดตั้งแผ่นยึดเพดาน

### Lắp đặt Ống dẫn và Tấm trần

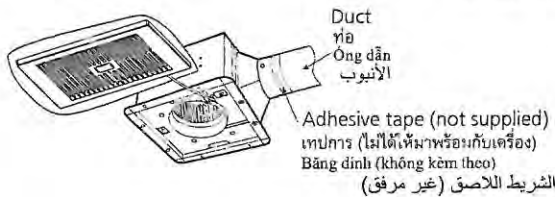
توصيل الأنابيب وتثبيت لوحة السقف

- ① Insert the duct into the adaptor assembly, and tighten it with adhesive tape (not supplied). (Suspend the duct from the ceiling to prevent any external force onto the fan body.)

ใส่ท่อเข้าไปในชุดปรับขนาดท่อ และพันให้แน่นด้วยเทปการ (ไม่ได้ให้มาพร้อมกับเครื่อง) (แขวนท่อจากเพดาน เพื่อป้องกันแรงจากภายนอกกระทำต่อตัวพัดลม.)

Đưa ống dẫn vào ống tiếp hợp, quấn lại bằng băng dính (không kèm theo). (Treo ống lên trần nhà để tránh tác động của bên ngoài lên thân quạt.)

قم بإدخال الأنابيب في مجموعة المحول وقم بتثبيته باستخدام الشريط اللاصق (غير مرفق). (قم بتعليق الأنابيب من السقف للحيلولة دون وجود أي قوة خارجية على جسم المروحة.)



- ③ Install the pipe hood or vent cap (not supplied) on the outer wall.

ติดตั้งฝาครอบท่อหรือฝาปิดช่องลม (ไม่ได้ให้มาพร้อมกับเครื่อง) ที่ผนังด้านนอก

Lắp đặt chụp ống hoặc nắp thông gió (không kèm theo) bên ngoài tường.

قم بتثبيت غطاء الأنابيب أو غطاء فتحة (غير مرفق) على الحائط الخارجي.

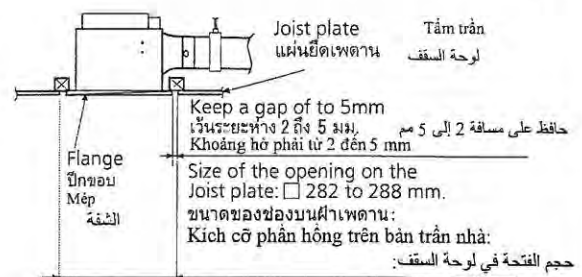
Pipe hood	Chụp ống	Vent cap	Nắp thông gió
ฝาครอบท่อ	غطاء الأنابيب	ฝาปิดช่องลม	غطاء الفتحة
MCX100P		VGX100P	

- ② Install the Joist plate. Note that the gap between the flange and the ceiling plate should be 2 to 5 mm.

ติดตั้งแผ่นยึดเพดาน ช่องว่างระหว่างปีกขอบกับแผ่นยึดเพดานควรมีอยู่ระหว่าง 2 ถึง 5 มม.

Lắp đặt tấm trần. Lưu ý khoảng hở giữa mép quạt và tấm trần phải từ 2 đến 5 mm.

قم بتثبيت لوحة السقف. لاحظ أن المسافة بين الشفة و لوحة السقف يجب أن تتراوح بين 2 إلى 5 مم.

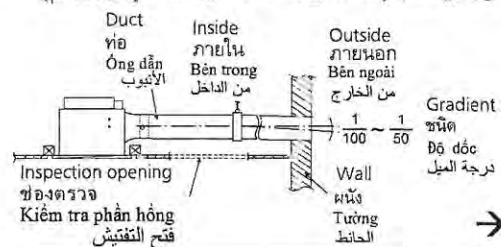


- Slope the duct downward and guide it through the wall to the outside. Be sure to prevent rainwater from falling in the duct from its outlet. (The minimum size of the opening on the wall is:  $\varnothing 116\text{mm}$ )

เอียงท่อลง และจัดให้หลอดผนังออกไปภายนอก ตรวจสอบเพื่อป้องกันไม่ให้ฝนไหลลงในท่อผ่านทางช่องระบาย (ขนาดรูบนกำแพงที่เล็กที่สุด คือ  $\varnothing 116\text{ มม.}$ )

Hướng ống nghiêng xuống và đẩy qua tường ra bên ngoài. Bảo đảm rằng nước mưa không rơi vào ống dẫn qua miệng ống. (Kích thước lỗ thông tường tối thiểu là: 116mm)

قم بتزييل الأنابيب لأسفل وادفعه عبر الحائط إلى الخارج. تحقق من منع سقوط ماء المطر في الأنابيب من متقدم (الحد الأدنى لحد الفتحة على الحائط هي:  $\varnothing 116\text{ مم}$ )



### 5 Louver Installation

วิธีการติดตั้งบานเกล็ด

### Lắp đặt cửa gió

تركيب شق التهوية

- ① Take off the poly cover before installing the louver and please wear gloves during the louver installation.

ถอดถุงออกก่อนเมื่อจะทำการติดตั้งบานเกล็ด และกรุณาสวมถุงมือด้วยในระหว่างการติดตั้งบานเกล็ด

Tháo bao nhựa ra trước khi lắp đặt cửa gió và phải đeo găng tay trong khi lắp đặt cửa gió.

الرجاء نزع غطاء البولي قبل تركيب شق التهوية، ويرجى ارتداء قفازين أثناء تركيب شق التهوية.

- ② First, insert the mounting spring 1 into the slot near the switch knob as shown in the figure.

ขั้นตอนแรก ใส่ตัวสปริงยึด 1 ลงในช่องใกล้ปุ่มสวิตช์ดังรูป

Đầu tiên lồng dây lò xo 1 vào khe lò xo gắn chốt cài như hình vẽ.

قم أولاً بإدخال زنبرك التركيب [في الفتحة المجاورة لمقبض التحويل كما هو موضح في الشكل.

- ③ Adjust the air volume switch by following the switch instructions on Page 14.

ปรับสวิตช์ปรับความแรงลมตามคำแนะนำในหน้า 14

Điều chỉnh công tắc khối lượng khí bằng cách làm theo các hướng dẫn về công tắc ở Trang 14.

ضبط مفتاح التحكم في حجم الهواء باتباع إرشادات المفتاح في الصفحة 14.

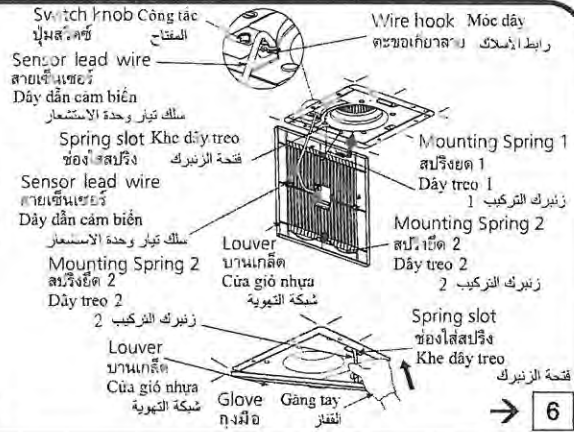
# HOW TO INSTALL

## วิธีการติดตั้ง

# CÁCH LẮP ĐẶT

## طريقة التركيب

- ④ For FV-24JR2 model: Check that the sensor lead wire is in the wire hook and does not fall off. Be sure to tidy up the sensor lead wire and keep it away from the air intake and fan blades. สำหรับรุ่น FV-24JR2: ตรวจสอบว่าลวดเซ็นเซอร์อยู่ในตะขอเกี่ยวสายและไม่หล่นลงมา ตรวจสอบว่าจัดลวดเซ็นเซอร์ และเก็บให้ห่างจากช่องลมเข้าและใบพัด



- ⑤ Finally, insert the mounting spring 2 into another slot and mount louver to the fan body. ขั้นตอนสุดท้าย ใส่ตัวสปริงยึด 2 ลงไปในช่องและดันให้ตัวฝาตะแกรงแนบสนิทกับตัวพัดลม

## 6 Test run

ทดสอบการทำงาน

## Chạy thử

تشغيل الاختبار

- ① When the power is turned on, check for functions as follows:

Khi bật nguồn, kiểm tra các chức năng sau: عند توصيل التيار، تحقق من الوظائف كما يلي:

- Fan function : การทำงานของเครื่อง

Chức năng quạt:

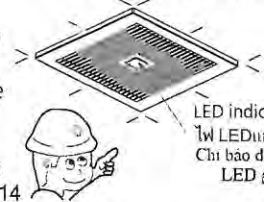
- Do the fan blades rotate anti-clockwise?
- Is there any abnormal sound or vibration?

Blade quạt quay cùng hay ngược chiều kim đồng hồ? Rيش مروحة تدور عكس الساعة? Có tiếng kêu hay bị rung bất thường không? هل يوجد أي صوت أو اهتزازات غير طبيعية?

- Sensor function (For FV-24JR2 model): การทำงานของเซ็นเซอร์ (สำหรับรุ่น FV-24JR2)

Chức năng bộ cảm biến (đối với kiểu FV-24JR2): وظيفة المتصنص (الطراز FV-24JR2):

Toggle the air volume switch to the "0" position by following the switch instructions on Page 14. Does the LED indicator blink when the sensor detects motion of a person? Do the fan blades rotate properly? Do the fan blades stop rotating automatically in 15 minutes after the person leaves? After function check completes, toggle the air volume switch to the factory default position by following the switch instructions on Page 14.



ปรับความแรงลมไปยังตำแหน่ง "0" ตามคำแนะนำในหน้า 14 ไฟ LED แสดงสัญญาณกระพริบขณะที่เซ็นเซอร์ตรวจวัดการเคลื่อนไหวของคนหรือไม่ ใบพัดหมุนถูกต้องหรือไม่ ใบพัดหยุดหมุนอัตโนมัติหลังจากคนออกไป 15 หรือไม่หลังสิ้นสุดการตรวจสอบ ปรับสวิตซ์ความแรงลมไปยังตำแหน่งที่ตั้งมาจากโรงงานตามคำแนะนำในหน้า 14

Đẩy công tắc khối lượng khí về vị trí "0" bằng cách làm theo các hướng dẫn công tắc ở Trang 14. Chỉ báo LED có nhấp nháy khi cảm biến phát hiện ra chuyển động của một người hay không? Các cánh quạt có quay chính xác hay không? Các cánh quạt có tự động ngừng quay trong 15 phút sau khi người rời phòng hay không? Sau khi quá trình kiểm tra chức năng hoàn tất, đẩy công tắc khối lượng khí về vị trí mặc định của nhà máy bằng cách làm theo các hướng dẫn ở Trang 14.

بتل مفتاح التحكم في حجم الهواء على الموضع "0" بتابع إرشادات المفتاح في الصفحة 14. هل مؤشر LED يومض عندما يكتشف الحساس حركة شخص ما؟ هل ريش المروحة تدور بشكل صحيح؟ هل تتوقف ريش المروحة عن الدوران تلقائيًا في غضون 15 دقيقة بعد مغادرة الشخص؟ بعد اكتمال اختبار ليوظيفه، بتل مفتاح حجم الهواء إلى موضع المصنغ الافتراضي بتتابع إرشادات التبديل في الصفحة 14.

- Functions of the wall signal switch (For FV-24JA2): การทำงานของสวิตซ์สัญญาณบนผนัง (สำหรับรุ่น FV-24JA2)

Các chức năng của công tắc tín hiệu trên tường (đối với kiểu FV-24JA2): وظائف مفتاح إشارة الجدار (الطراز FV-24JA2):

Toggle the air volume switch to the "0" position by following the switch instructions on Page 14. Do the fan blades rotate properly after the wall signal switch (not supplied) is turned on? Do the fan blades stop rotating automatically in 15 minutes after the wall signal switch is turned off? After function check completes, toggle the air volume switch to the factory default position by following the switch instructions on Page 14.



ปรับความแรงลมไปยังตำแหน่ง "0" ตามคำแนะนำในหน้า 14 ใบพัดหมุนถูกต้องหลังจากสวิตซ์สัญญาณบนผนัง (ไม่ได้ให้มาพร้อมเครื่อง) เปิดหรือไม่ ใบพัดหยุดหมุนอัตโนมัติหลังจากปิดสวิตซ์สัญญาณบนผนัง 15 หรือไม่หลังสิ้นสุดการตรวจสอบ ปรับสวิตซ์ความแรงลมไปยังตำแหน่งที่ตั้งมาจากโรงงานตามคำแนะนำในหน้า 14

Đẩy công tắc khối lượng khí về vị trí "0" bằng cách làm theo các hướng dẫn công tắc ở Trang 14. Các cánh quạt có quay chính xác sau khi bật công tắc tín hiệu trên tường (không kèm theo) hay không? Các cánh quạt có tự động ngừng quay trong 15 phút sau khi công tắc tín hiệu trên tường được tắt hay không? Sau khi quá trình kiểm tra chức năng hoàn tất, đẩy công tắc khối lượng khí về vị trí mặc định của nhà máy bằng cách làm theo các hướng dẫn về công tắc ở Trang 14.

بتل مفتاح التحكم في حجم الهواء على الموضع "0" بتابع إرشادات المفتاح في الصفحة 14. هل تدور ريش المروحة بشكل صحيح بعد تشغيل مفتاح إشارة الجدار (غير مرفق)؟ هل تتوقف ريش المروحة عن الدوران تلقائيًا في غضون 15 دقيقة بعد إيقاف تشغيل مفتاح إشارة الجدار؟ بعد اكتمال اختبار ليوظيفه، بتل مفتاح حجم الهواء إلى موضع المصنغ الافتراضي بتتابع إرشادات التبديل في الصفحة 14.

- ② In case of any exceptions, check whether all the parts are installed correctly.

ในกรณีอื่นๆ ตรวจสอบว่าประกอบชิ้นส่วนทั้งหมดถูกต้องหรือไม่

Trường hợp có bất kỳ ngoại lệ nào, kiểm tra xem mọi chi tiết đã được lắp đặt chính xác hay chưa.

في حال وجود أي استثناءات، تحقق ما إذا كانت كل الأجزاء مثبتة بشكل صحيح.

# SWITCH INDICATION

## ตำแหน่งสวิตช์

# CHỈ BÁO CÀI ĐẶT

## المغزى من المفتاح

### Air volume switch positions

ตำแหน่งสวิตช์ควบคุมแรงลม

Các vị trí của công tắc cài đặt lưu lượng gió

Air Volume (m <sup>3</sup> /h) สวิตช์ควบคุมแรงลม Lưu lượng gió مستوى الهواء	▼	0	80	120	160
--	---	---	----	-----	-----

Initial setting: 80 m<sup>3</sup>/h

Thiết lập ban đầu: 80 m<sup>3</sup>/h

The "▼" position is used for factory test only. Do not use this position.

ใช้ตำแหน่ง "▼" เพื่อการทดสอบของโรงงานเท่านั้น อย่าใช้ตำแหน่งนี้

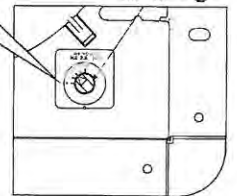
Vị trí "▼" chỉ được sử dụng cho hoạt động kiểm tra của nhà máy. Không sử dụng vị trí này.

يتم استخدام الموضع "▼" لاختبار المصنع فقط. لا تستخدم هذا الموضع.



Air volume switch  
สวิตช์ควบคุมแรงลม  
Công tắc chỉnh lưu

مفتاح مقدار الهواء



# OPERATION

# VẬN HÀNH

## ระบบการทำงาน

## التشغيل

### ① Motion sensor (For FV-24JR2 model)

เซ็นเซอร์ตรวจจับการเคลื่อนไหว (สำหรับรุ่น FV-24JR2)

Cảm biến chuyển động (Dùng cho kiểu FV-24JR2)

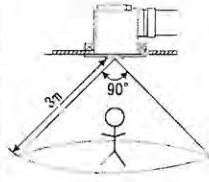
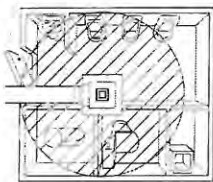
وحدة استشعار الحركة (الطراز FV-24JR2)

### Detectible range

ขอบเขตการตรวจจับ

Phạm vi cảm biến

نطاق الاكتشاف



At the condition that the room temperature is 25°C:

ที่สภาวะอุณหภูมิห้อง 25°C

Với điều kiện nhiệt độ phòng là 25°C:

بشرط أن تكون درجة حرارة الغرفة 25 درجة مئوية:

The distance that can be detected is about 3m.

ระยะตรวจจับอยู่ที่ประมาณ 3 เมตร

المسافة التي يمكن التعرف عليها هي حوالي 3 م.

Khoảng cách cảm biến khoảng 3m.

The field of view of the sensor is about 90°.

ขอบเขตที่เซ็นเซอร์มองเห็นประมาณ 90°

مجال الرؤية المتحسس حوالي 90 درجة مئوية.

Góc quan sát của bộ cảm biến là 90°.

● When the sensor detects motion of a person, the fan keeps running at the maximum air volume until the delay time ends.

เมื่อเซ็นเซอร์ตรวจพบการเคลื่อนที่ของคน พัดลมจะหมุนที่ความเร็วสูงสุดจนกว่าจะครบเวลา

Khi cảm biến phát hiện có chuyển động của một người, quạt duy trì chạy ở mức khối lượng khí tối đa cho đến khi hết thời gian trì hoãn.

عندما يكتشف الحساس حركة شخص، فإن المروحة تستمر في العمل بحجم الهواء الأقصى حتى ينتهي وقت التأخير.

● When the sensor detects motion of a person, the fan keeps running at the maximum air volume until the delay time ends.

เมื่อเซ็นเซอร์ตรวจพบการเคลื่อนที่ของคน พัดลมจะหมุนที่ความเร็วสูงสุดจนกว่าจะครบเวลา

Khi cảm biến phát hiện có chuyển động của một người, quạt duy trì chạy ở mức khối lượng khí tối đa cho đến khi hết thời gian trì hoãn.

عندما يكتشف الحساس حركة شخص، فإن المروحة تستمر في العمل بحجم الهواء الأقصى حتى ينتهي وقت التأخير.

### ② The air volume is controlled by the air volume switch.

Khối lượng khí được kiểm soát bởi công tắc khối lượng khí.

ควบคุมความเร็วด้วยสวิตช์ความเร็วลม

يتم التحكم في حجم الهواء عن طريق مفتاح حجم الهواء.

### ● Sensor function

การทำงานของเซ็นเซอร์

Chức năng bộ cảm biến

وظيفة المتحسس

Human action การเคลื่อนไหวของมนุษย์ Hoạt động của con người نشاط بشري	Inside ภายใน Bên trong من الداخل	Enter เข้า Vào إدخال	Leave ออก Ra ترك	Outside ข้างนอก Bên ngoài من الخارج
		Enter เข้า Vào إدخال	Leave ออก Ra ترك	
Fan action การเคลื่อนไหวของพัดลม Hoạt động của quạt المروحة نشطة	The fan runs พัดลมหมุน Quạt chạy: المروحة تعمل.	When the sensor detects motion of a person, the fan runs at the maximum air volume. เมื่อเซ็นเซอร์ตรวจพบการเคลื่อนที่ของคน พัดลมจะหมุนที่ความเร็วสูงสุด Khi cảm biến phát hiện có chuyển động của một người, quạt chạy ở mức khối lượng khí tối đa. عندما يكتشف الحساس حركة من شخص، فإن المروحة تعمل بحجم الهواء الأقصى.	The fan keeps running at the maximum air volume until the delay time ends, and then the initial position is restored. พัดลมจะหมุนที่ความเร็วสูงสุดจนกว่าจะครบเวลา จากนั้นจะกลับไปอยู่ที่ตำแหน่งเริ่มต้น Quạt duy trì chạy ở mức khối lượng khí tối đa cho đến khi hết thời gian trì hoãn và sau đó khôi phục về vị trí ban đầu. المروحة تستمر في العمل بحجم الهواء الأقصى حتى ينتهي وقت التأخير، ومن ثم يتم استعادة الموضع المبدئي.	
Air volume status ตำแหน่งการระบายอากาศ Mức lưu lượng gió حالة مقدار الهواء (m <sup>3</sup> /h)	160 120 80 0		15 minutes in delay จนครบ 15 นาที Trì hoãn 15 phút 15 دقيقة من التأخير	

# OPERATION

## ระบบการทำงาน

# VẬN HÀNH

## التشغيل

Functions of the wall signal switch การทำงานของสวิตซ์สัญญาณบนผนัง		Các chức năng của công tắc tín hiệu trên tường وظائف مفتاح إشارة الجدار	
Human action การเคลื่อนไหวของมนุษย์ Hoạt động của con người نشاط بشري	Inside ภายใน Bên trong من الداخل	Enter เข้า Vào إدخال	Leave ออก Ra ترك
Fan action การเคลื่อนไหวของพัดลม Hoạt động của quạt المروحة نشطة	The fan runs พัดลมหมุน Quạt chạy: المروحة تعمل.	When the wall signal switch is turned on, the fan runs at the maximum air volume. เมื่อเปิดสวิตซ์สัญญาณบนผนัง พัดลมจะหมุนที่ความเร็วลมสูงสุด Khi công tắc tín hiệu trên tường bật, quạt chạy ở mức khối lượng khí tối đa. عندما يتم تشغيل مفتاح إشارة الجدار، فإن المروحة تعمل بحجم الهواء الأقصى.	When the wall signal switch is turned off, the fan keeps running at the maximum air volume until the delay time ends. Then the initial position is restored. เมื่อปิดสวิตซ์สัญญาณบนผนัง พัดลมจะหมุนที่ความเร็วลมสูงสุดจนกว่าจะครบเวลา จากนั้นจะกลับไปยังตำแหน่งเริ่มต้น Khi công tắc tín hiệu trên tường tắt, quạt duy trì chạy ở mức khối lượng khí tối đa cho đến khi hết thời gian trì hoãn. Sau đó khối lượng phục về vị trí ban đầu. عندما يتم إيقاف تشغيل مفتاح إشارة الجدار، فإن المروحة تستمر في العمل بتوفير حجم الهواء الأقصى حتى ينتهي وقت التأخير. ثم يتم استعادة الموضع المبدئي.
Air volume status ค่าตำแหน่งการระบายอากาศ Mức lưu lượng gió حالة مقدار الهواء (m <sup>3</sup> /h)	160..... 120..... 80..... 0.....	15 minutes in delay จนครบ 15 นาที Trì hoãn 15 phút 15 دقيقة من التأخير	

# OPERATION AND ROUTINE MAINTENANCE


## التشغيل والصيانة الدورية


### การใช้งานและการบำรุงรักษาตามปกติ


### VẬN HÀNH VÀ BẢO DƯỠNG ĐỊNH KỲ


### Warning Cảnh báo


คำเตือน تحذير


- 

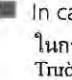
A grounding device is required.  
ต้องต่อสายดิน  
Phải có thiết bị tiếp đất.  
يجب توفر جهاز التأسيس.
- 


Product failure or electric leakage may cause electric shock.  
ความขัดข้องหรือไฟฟ้ารั่วอาจก่อให้เกิดไฟฟ้าช็อต  
Sản phẩm không hoạt động hoặc rò rỉ điện có thể gây giật điện.  
تعطل المنتج أو التسرب الكهربائي قد يسبب صدمة كهربائية.
- 

Do not disassemble the product for repair or alteration.  
อย่าถอดเครื่องเพื่อซ่อมหรือเปลี่ยน  
Không tháo sản phẩm này để sửa chữa hoặc thay đổi.  
لا تقم بفك هذا المنتج للإصلاح أو التغيير.
- 

This may cause fire or electric shock. Contact the designated repair store and ask qualified professionals to maintain or repair your product.  
อาจทำให้เกิดไฟไหม้หรือไฟฟ้าช็อตได้ติดต่อให้ร้านซ่อมที่ได้รับมอบหมายจากผู้เชี่ยวชาญมาบำรุงรักษาหรือซ่อมเครื่องให้  
Điều này có thể gây hỏa hoạn hoặc giật điện. Liên hệ cửa hàng sửa chữa được chỉ định và yêu cầu các chuyên gia đủ tiêu chuẩn bảo dưỡng hoặc bảo trì sản phẩm của bạn.  
قد يسبب هذا الحريق أو الصدمات الكهربائية. يجب الاتصال بالموزع المسؤل عن الإصلاح وطلب توفير المهنيين المؤهلين لصيانة أو إصلاح المنتج الخاص بك.
- 

Use this product at the rated voltage and frequency indicated on the name plate.  
ใช้ผลิตภัณฑ์นี้ให้ตรงกับแรงดันไฟฟ้าและความถี่ที่ระบุไว้ที่ฉลากบนเครื่อง  
Sử dụng thiết bị với điện áp và tần số quy định ghi trên nhãn thiết bị.  
استخدم هذا المنتج من خلال مستوى الغاطية والتردد المحددين والموضحين في لوحة الاسم.
- 

This may damage the product or result in fire.  
อาจทำให้เครื่องเสียหายหรือก่อให้เกิดไฟไหม้ได้  
Điều này có thể làm hỏng sản phẩm hoặc gây hỏa hoạn.  
هذا قد يؤدي إلى تلف المنتج أو حدوث حريق.
- 

In case of gas leakage, do not turn on/off this product.  
ในกรณีที่เกิดแก๊สรั่ว อย่าเปิด/ปิดเครื่อง  
Trường hợp rò rỉ khí ga, không bật/tắt sản phẩm này.  
في حالة تسرب الغاز، لا يجب تشغيل/إيقاف تشغيل هذا المنتج.
- 

This may generate electric spark and lead to an explosion.  
อาจทำให้เกิดประกายไฟและทำให้ระเบิดได้  
Điều này có thể tạo ra tia lửa điện và dẫn đến cháy nổ.  
فيما قد يولد شرارة كهربائية، ويؤدي إلى انفجار.

# OPERATION AND ROUTINE MAINTENANCE

# التشغيل والصيانة الدورية

การใช้งานและการบำรุงรักษาตามปกติ

VẬN HÀNH VÀ BẢO DƯỠNG ĐỊNH KỲ



**Warning** Cảnh báo  
คำเตือน تحذير

■ Do not spray water or any other liquids directly onto this product or clean it with any liquids.  
อย่าฉีดพ่นน้ำหรือของเหลวอื่นๆ บนเครื่องหรือทำความสะอาดด้วยของเหลว  
Không trực tiếp xịt nước hoặc bất kỳ loại chất lỏng nào khác lên sản phẩm này hoặc lau chùi thiết bị bằng bất kỳ chất lỏng nào.  
لا تقم برش الماء أو أي سوائل أخرى مباشرة على هذا المنتج أو تنظيفه بأي سوائل.

■ Keep water away from the motor.  
ให้ห่างจากมอเตอร์  
Không để nước chạm vào mô-tơ. حافظ على إبعاد المياه عن المحرك.

⊘ This may cause short circuit or electric shock.  
อาจทำให้เกิดไฟฟ้าลัดวงจรหรือไฟฟ้าช็อตได้  
Điều này có thể gây ra hiện tượng ngắn mạch hoặc giật điện.  
قد يسبب هذا ماس كهربائي أو صدمة كهربائية.

⊘ This may damage the product or result in fire.  
อาจทำให้เครื่องเสียหายหรือก่อให้เกิดไฟไหม้ได้  
Điều này có thể làm hỏng sản phẩm hoặc gây hỏa hoạn.  
هذا قد يؤدي إلى تلف المنتج أو حدوث حريق.

■ Before touching this product, ensure that the power switch connected to this product is turned off.  
ก่อนสัมผัสเครื่อง ตรวจสอบว่าปลั๊กสวิชที่เชื่อมต่อกับเครื่องนี้  
Trước khi chạm vào sản phẩm này, bảo đảm đã tắt công tắc điện nối với sản phẩm này.  
قبل لمس هذا المنتج، فيجب التأكد من أن مفتاح الطاقة المتصل بهذا المنتج قد تم إيقاف تشغيله.

■ When you clean the louver, do not put your hand in the louver gap.  
เมื่อทำความสะอาดเกล็ดของลม อย่าให้มืออยู่ระหว่างเกล็ดของลม  
Khi bạn lau chùi cửa thông hơi, không đặt tay lên nắp cửa thông hơi.  
عندما تقوم بتنظيف الكوة، فلا تضع يدك في فجوة الكوة.

⊘ This may result in injury.  
อาจทำให้เกิดการบาดเจ็บได้  
Điều này có thể làm bạn bị thương.  
هكذا قد يتسبب في حدوث إصابة.

⚠ This may result in electric shock.  
อาจทำให้เกิดไฟฟ้าช็อตได้  
Điều này có thể làm bạn bị giật điện.  
قد يؤدي هذا إلى صدمة كهربائية.

■ If the supply cord is damaged, it must be replaced by the manufacturer or its service agent or a similarly qualified person in order to avoid a hazard.  
หากสายไฟชำรุด ต้องทำการเปลี่ยนโดยผู้ผลิตหรือตัวแทนศูนย์บริการหรือบุคลากรที่มีความชำนาญ เพื่อป้องกันอันตราย  
Nếu dây nguồn bị hư, chỉ nhà sản xuất, hay các đại lý dịch vụ hoặc người với tay nghề tương đương mới được phép thay thế để tránh rủi ro.  
إذا تعرض سلك التيار للتلف، فيجب أن يتم استبداله من قبل المُصنِّع أو وكيل الخدمة العامل معه أو من خلال شخص مؤهل على نفس المستوى من المهارات لتجنب التعرض للمخاطرة.

■ Be sure to uninstall the product if it will not be used any longer.  
ถอดเครื่องออกหากไม่ใช้อีกต่อไป  
Bảo đảm tháo sản phẩm ra nếu không còn sử dụng.  
تأكد من فك تركيب المنتج إذا لم تكن تنوي استخدامه بعد الآن.

⚠ The product may fall off.  
เครื่องอาจมีประสิทธิภาพลดลง  
Sản phẩm có thể rơi ra ngoài.  
قد يسقط المنتج.

⚠ This may damage the product or result in fire.  
อาจทำให้เครื่องเสียหายหรือก่อให้เกิดไฟไหม้ได้  
Điều này có thể làm hỏng sản phẩm hoặc gây hỏa hoạn.  
هذا قد يؤدي إلى تلف المنتج أو حدوث حريق.

■ This product is applicable to living rooms, washrooms and other places where the humidity is not too high.  
เครื่องนี้ใช้ได้กับห้องนั่งเล่น ห้องน้ำ และสถานที่อื่นๆ ที่มีความชื้นไม่สูงเกินไป  
Thiết bị sử dụng thích hợp cho phòng khách, nhà vệ sinh và những nơi độ ẩm không quá cao.  
يمكن استخدام هذا الجهاز في غرف المعيشة، و المراحيض، وغيرها من الأماكن التي لا تكون نسبة الرطوبة فيها مرتفعة للغاية.

⊘ This may cause short circuit or electric shock.  
อาจทำให้เกิดไฟฟ้าลัดวงจรหรือไฟฟ้าช็อตได้  
Điều này có thể gây ra hiện tượng ngắn mạch hoặc giật điện.  
قد يسبب هذا ماس كهربائي أو صدمة كهربائية.

■ This appliance is not intended for use by persons (including children) with reduced physical, sensory or mental capabilities, or lack of experience and knowledge, unless they have been given supervision or instruction concerning use of the appliance by a person responsible for their safety.  
เครื่องนี้ไม่ได้ใช้สำหรับบุคคล (รวมถึงเด็ก) ที่มีความพิการทางร่างกาย ทางจิตใจ หรือขาดประสบการณ์และความรู้ นอกจากมีการควบคุมหรือแนะนำการใช้เครื่องโดยผู้ที่รับผิดชอบเกี่ยวกับความปลอดภัย

Thiết bị này không dành cho những người dùng (bao gồm cả trẻ em) bị tàn tật, thiếu năng hoặc thiếu kinh nghiệm và thiếu kiến thức sử dụng, trừ khi họ được giám sát hay hướng dẫn sử dụng bởi người chịu trách nhiệm về sự an toàn của họ. Trẻ em phải được giám sát để đảm bảo rằng trẻ không đùa nghịch với thiết bị.

هذا الجهاز غير معد للاستعمال من قبل الأشخاص (بما في ذلك الأطفال) ذوي الإعاقة الجسدية أو العقلية أو الحسية أو الأشخاص الذين ليس عندهم خبرة أو معرفة بمثل هذه الأجهزة إلا إذا تم الإشراف عليهم و إعطائهم.

⚠ This may result in personal injury.  
อาจทำให้ได้รับบาดเจ็บ  
Điều này có thể làm bạn bị thương.  
قد يتسبب هذا في حدوث إصابة للأفراد.



# OPERATION AND ROUTINE MAINTENANCE التشغيل والصيانة الدورية

## การใช้งานและการบำรุงรักษาตามปกติ VẬN HÀNH VÀ BẢO DƯỠNG ĐỊNH KỲ

### Requirement Yêu cầu ความต้องการ المتطلبات

- Routine maintenance is required every year. Disconnect the power source before you conduct any maintenance.  
ต้องทำการบำรุงรักษาทุกปี ถอดแหล่งจ่ายไฟก่อนทำการซ่อมบำรุงใดๆ  
Cần thực hiện bảo trì thiết bị thường niên. Ngắt nguồn điện trước khi tiến hành bảo trì.  
يلزم القيام بالصيانة الدورية كل عام. قم بفصل مصدر التيار قبل تنفيذ أي صيانة.
- Do not immerse blade or other resin parts in hot water over 60°C.  
อย่าจุ่มใบพัด หรือชิ้นส่วนเรซินลงในน้ำร้อนเกินกว่า 60 องศาเซลเซียส  
Không được ngâm cánh quạt hoặc các bộ phận bằng nhựa trong nước nóng trên 60°C.  
لا تغمس النصل أو المكونات الراتنجية الأخرى في الماء الساخن بأكثر من درجة حرارة 60 درجة مئوية.
- Do not use petrol, benzene, thinner or any other such chemicals for cleaning the ventilating fan.  
อย่าใช้น้ำมันเครื่อง น้ำมันเบนซิน ทินเนอร์ หรือสารเคมีใดๆ เพื่อทำความสะอาดพัดลมระบายอากาศ  
Không được sử dụng xăng, benzen, dung môi, chất nào để làm sạch quạt thông gió.  
لا تستعمل البترول أو البنزين أو التينر أو أي من المواد الكيميائية الأخرى لتنظيف مروحة التهوية.

### Routine Maintenance การบำรุงรักษาตามปกติ

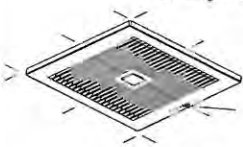
### Bảo dưỡng định kỳ الصيانة الروتينية

For FV-24JR2 model: สำหรับรุ่น FV-24JR2 Dùng cho kiểu FV-24JR2 : الطراز FV-24JR2

- ① Pull down the mounting spring to the right of the "Panasonic" logo as described in Steps 1 and 2 in the figure.

ดึงที่ยึดไปทางขวาของโลโก้ "พานาโซนิค" ดังแสดงในขั้นที่ 1 และ 2 ดังรูป  
Kéo lò xo gắn trên đó xuống qua phía bên phải lô-gô "Panasonic" như ở ô trong các Bước 1 và 2 trong hình.

"Panasonic" mark  
Logo "Panasonic"  
เครื่องหมาย Panasonic  
Nhân hiệu "Panasonic"  
"Panasonic" علامة



Mounting Spring  
สปริงยึด  
Dây treo  
 زنبرك التركيب

Louver  
บานเกล็ด  
Cửa gió nhựa  
شبكة التهوية

Glove  
ถุงมือ  
Găng tay  
 القفاز

- ③ Clean the dirt from the fan body using a suction cleaner.

กำจัดสิ่งสกปรกด้วยเครื่องดูดฝุ่น  
Lau sạch bụi trên thân quạt bằng máy hút bụi.  
قم بإزالة الأوساخ من على جسم المر وحدة باستخدام منظف امتصاص.

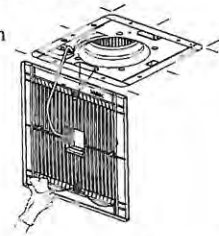


Suction cleaner  
เครื่องดูดฝุ่น  
Máy hút bụi  
منظف الامتصاص

- ② Clean the louver and the sensor cover with a soft dry cloth. Be sure not to add any tension on the sensor lead wire.

ทำความสะอาดบานเกล็ดและตัวฝาครอบเซ็นเซอร์ผ้าแห้งนุ่มและต้องไม่เป่าออกแรงดึงสายไฟเซ็นเซอร์  
Lau sạch cửa gió và bộ cảm biến bằng một miếng vải mềm và khô ráo. Đảm bảo không tỉ đè lên dây dẫn cảm biến.

قم بتنظيف شق التهوية وغطاء وحدة الاستشعار باستخدام قطعة قماش نظيفة وجافة. تحقق من عدم شد سلك تيار وحدة الاستشعار.



- Do not use any liquid or water to clean the louver.

อย่าใช้ของเหลวหรือน้ำทำความสะอาดตัวบานเกล็ด  
Không được dùng chất lỏng hoặc nước để lau cửa gió.

لا تستخدم أي سائل أو ماء لتنظيف شق التهوية.

- Do not disassemble the sensor unit from the louver when cleaning.

ไม่ต้องแยกชิ้นส่วนอุปกรณ์เซ็นเซอร์ออกจากบานเกล็ดเมื่อกำลังทำความสะอาด

Không được tháo rời bộ cảm biến và cửa gió khi lau chùi.  
لا تفكك وحدة جهاز الإستشعار من شق التهوية عند التنظيف.

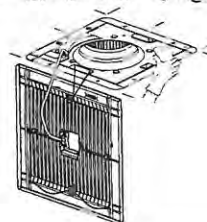
- ④ Wipe the dust off the fan body with a soft cloth moistened with kitchen detergent. Then clear it with a clean soft cloth.

Finally, replace the louver. Install the louver by referring to "Louver Installation" on Page 12-13.

เช็ดสิ่งสกปรกออกจากตัวพัดลมด้วยผ้านุ่มชุบน้ำยาทำความสะอาดสำหรับครัวแล้วทำความสะอาดด้วยผ้านุ่มที่สะอาดจากนั้นติดตั้งบานเกล็ดกลับเข้าไปติดตั้งเกล็ดของลมตาม "วิธีการติดตั้งบานเกล็ด" ในหน้าที่ 12 และ 13

Lau sạch bụi trên thân quạt bằng một miếng vải mềm ẩm được tẩm ít chất tẩy dụng cụ nhà bếp. Sau đó lau lại bằng vải mềm sạch. Cuối cùng, lắp lại cửa gió. Tham khảo phần "Lắp đặt cửa gió" ở các Trang 12 và 13 để lắp cửa thông hơi.

قم بإزالة الأتربة من على جسم المروحة باستخدام قطعة قماش ناعمة مرطبة بمنظف منزلي. ثم قم بتنظيفها باستخدام قطعة قماش نظيفة و ناعمة. وفي النهاية، أعد تركيب شق التهوية. يجب تثبيت الكوة من خلال الرجوع إلى "تركيب شق التهوية" في الصفحات 12 و13.

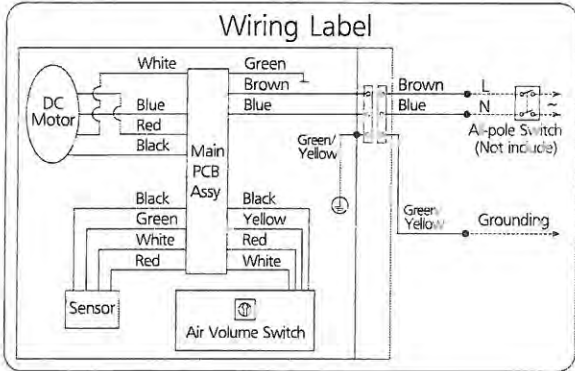




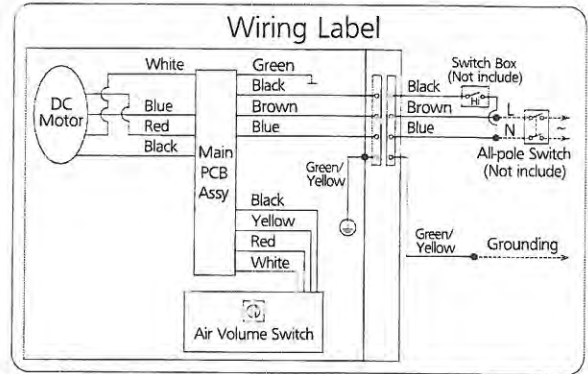
WIRING DIAGRAM  
 ผังการเดินสายไฟ

سَوْءُو ءَأُو ءَأُو  
 الرسم التخطيطي للأسلاك

FV-24JR2



FV-24JA2



# SPECIFICATIONS

ข้อมูลเฉพาะ

# THÔNG SỐ KỸ THUẬT

المواصفات

Model หมายเลขรุ่น Số hiệu الطراز	Voltage แรงดันไฟฟ้า Điện thế الفولطية [V]	Frequency ความถี่ Tần số التردد [Hz]	Power consumption การสิ้นเปลืองพลังงาน Công suất tiêu thụ استهلاك التيار [W]	Air Volume Volumen การระบายอากาศ Lưu lượng gió مستوى الهواء [m <sup>3</sup> /h]	Noise เสียงรบกวน Độ ồn الضوضاء [dB(A)]	Static pressure ความดันคงที่ Áp suất tĩnh الضغط الثابت [Pa]	Net Weight น้ำหนักสุทธิ Trọng lượng tịnh الوزن الصافي [kg]
FV-24JR2/ FV-24JA2	220 - 230	50	8.0	160	31	170	2.9
			5.2	120	26	170	
			3.6	80	20	170	
	220 - 240	60	8.0	160	31	170	
			5.2	120	26	170	
			3.6	80	20	170	

- The values of rated input, air volume and noise are specified at the static pressure of 0 Pa.
- The values of noise level is A weighted average sound pressure level, the mean value are measured by our company, within +3 and -7 tolerance.
- Test method: In the noise test room, measure the noise value at a position 1 m away from the left side/right side/bottom of the sample respectively, and then calculate the average value.
- The values of air volume are the mid-points of results measured by our company, with  $\pm 10\%$  tolerance.
- Static pressure is the central value of the company's test results when the air volume is 0, with a lower deviation of -10%.

\* The above parameters are subject to change without a prior notice.

- อัตราค่า Value ที่ป้อนเข้าไป, ค่าประสิทธิภาพการระบายอากาศและระดับเสียง จะระบุที่ค่า Static Pressure ที่ 0 Pa
  - ระดับค่าของเสียง เป็นระดับค่าเฉลี่ยน้ำหนักของระดับแรงดันเสียง ค่าที่วัดจากบริษัทเราอยู่ ภายในระยะค่าเพื่อบวกลบที่ +3 และ -7
  - วิธีการทดสอบ: ในห้องทดสอบสัญญาณรบกวน วัดค่าสัญญาณรบกวนที่ตำแหน่ง 1 เมตรห่างจากทางซ้าย/ขวา/ด้านล่างของตัวอย่างตามลำดับแล้วคำนวณค่าเฉลี่ย
  - ค่าของปริมาตรอากาศที่วัดจากบริษัทเราอยู่ที่จุดกึ่งกลางกับค่าเพื่อบวกลบ 10 เปอร์เซ็นต์
  - ความดันสถิตยเป็นค่ากลางของผลที่ได้จากการผลการทดสอบของบริษัทเมื่อความแรงของลมอยู่ที่ 0 โดยมีค่าเบี่ยงเบนค่าที่ -10%
- \* ค่าข้างต้นอาจเปลี่ยนแปลงได้โดยไม่ต้องแจ้งให้ทราบล่วงหน้า

- Các giá trị theo lý thuyết tại áp suất tĩnh là 0 Pa.
  - Giá trị của độ ồn là mức áp lực âm thanh trung bình đơn vị A, giá trị trung bình là công ty chúng tôi đo với sai số từ +3 đến -7
  - Phương pháp kiểm tra: Trong phòng kiểm tra tiếng ồn, lần lượt đo giá trị tiếng ồn tại vị trí lân cận trái/phải/đáy của mẫu vật 1 m và sau đó tính giá trị trung bình.
  - Giá trị của lưu lượng gió ở mức giao điểm theo kết quả mà chúng tôi đo đạc với sai số  $\pm 10\%$ .
  - Áp suất tĩnh là giá trị chính trong kết quả kiểm tra của công ty khi khối lượng khí là 0, với mức sai lệch là -10%.
- \* Các thông số ở trên có thể thay đổi mà không

- يتم تخصيص القيم معادًا للضغط الثابت عند ضغط التشويش بدرجة صفر.
  - قيم مستوى الضجيج في معدل مستوى ضغط الصوت الإضافي، القيمة المتوسطة مقاسة من قبل شراكتنا، تفاوت مسموح ضمن +3 و -7.
  - طريقة الاختبار: في غرفة اختبار الضوضاء، يجب قياس حجم الضوضاء في موضع على بعد 1 متر من الجانب الأيسر / الجانب الأيمن / الجزء السفلي من النموذج على التوالي، ثم حساب متوسط القيمة.
  - قيم حجم الهواء في نقاط متوسطة للنتائج مقاسة من قبل شراكتنا، مع تفاوت مسموح  $\pm 10\%$ .
  - الضغط الثابت هو القيمة المركزية لنتائج اختبار الشركة عندما يكون حجم الهواء هو 0، مع انحراف أقل من -10%.
- \* المعلومات أعلاه قابلة للتغيير دون إشعار مسبق.

Insulation Class E  
ฉนวน Class E  
Cách nhiệt cấp E

فئة العزل E

IP Code: IPX2  
รหัส IP : IPX2  
Mã IP: IPX2  
Aد IPX2

Type of insulation: Functional Insulation  
ประเภทของฉนวน : ฉนวนตามหน้าที่

Kiểu cách nhiệt: Cách nhiệt Vận hành

نوع العزل: عزل وظيفي

Panasonic Corporation

Web Site : <http://panasonic.net/>

© Panasonic Corporation 2013

Z0913-0 24JR20420