

# Operating Instructions

คู่มือการใช้งาน

使用說明書

تعليمات التشغيل

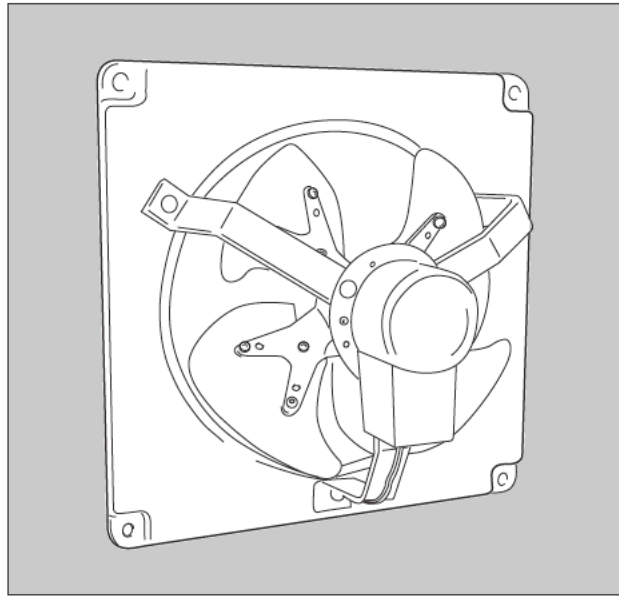
Ventilating Fan

พัดลมระบายอากาศ

排氣風扇

مراوح التهوية

Model No. รุ่น FV-30KUT  
型號 موديل رقم FV-40KUT



Thank you very much for choosing this Panasonic product

ขอขอบคุณเป็นอย่างยิ่งที่เลือกใช้ผลิตภัณฑ์พานาโซนิค

感謝您選用Panasonic 產品

نقدم لكم جزيل الشكر على قيامكم بشراء مروحة التهوية ماركة Panasonic

## Panasonic®

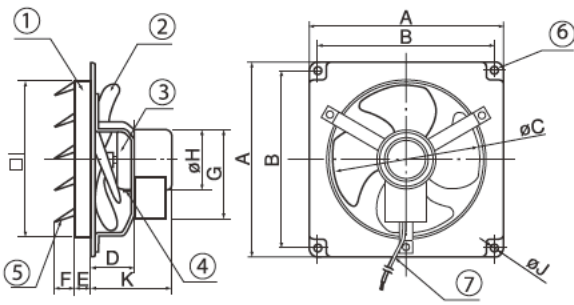
Please read these instructions carefully before attempting to install, operate or service the Ventilating Fan. Failure to comply with instructions could result in personal injury and/or property damage. In that case the product shall not warrant them. Please retain this booklet for future reference.

กรุณาอ่านคำแนะนำต่าง ๆ เหล่านี้อย่างละเอียดก่อนที่จะทำการติดตั้งใช้งาน หรือซ่อมบำรุงพัดลมระบายอากาศ หากไม่ปฏิบัติตามคำแนะนำ อาจทำให้บาดเจ็บและ/หรือความเสียหายต่อทรัพย์สิน ซึ่งในกรณีนี้จะไม่อยู่ในเงื่อนไขการรับประกัน และโปรดเก็บรักษาคู่มือเล่มนี้ไว้สำหรับอ้างอิงในอนาคต

安裝、使用和維護換氣扇前，請仔細閱讀本說明書。不遵照此說明書進行操作有可能導致人員受傷和/或財產損失。如果發生以上情況，生產廠家將不對其負任何責任。請妥善保管好此說明書以備日後參考。

يرجى قراءة هذه التعليمات بعناية قبل محاولة التثبيت أو التشغيل أو الاتصال بمرآز خدمة صيانة مروحة التهوية ماركة Panasonic فقد يؤدي القصور في إطاعة التعليمات إلى إصابة الشخص أو الإضرار بالممتلكات وفي هذه الحالة، لن يسري ضمان المنتج على هذه الأضرار. ويرجى الاحتفاظ بهذا الكتيب للرجوع إليه مستقبلاً.

# PARTS IDENTIFICATION AND DIMENSIONS / ชิ้นส่วนต่าง ๆ, ขนาด 製品詳細外形尺寸 /



1	Body	ตัวเครื่อง	機身	جسم
2	Fan blade	ใบพัด	排氣風扇葉片	ريش المروحة
3	Motor	มอเตอร์	電動機	محرك
4	Drain cap	แคประบายออก	滴水罩	غطاء التصريف
5	Shutter	ชัตเตอร์	百葉窗	غالق
6	Installation hole	รูติดตั้ง	安裝孔	ثقب التركيب
7	Power cord	สายไฟ	電源線	سلك القدرة

Dimensions/ ขนาด/ 單位/ الأبعاد

Model No./ หมายเลขรุ่น / 型號 / الرقم	A	B	C	D	E	F	G	H	I	J	K
FV-30KUT	420	385	305	116	34	40	141	90	340	10	164
FV-40KUT	510	480	410	133	40	52	141	90	434	10	181

## INSTALLATION CAUTIONS / ข้อควรระวังในการติดตั้ง 安裝應注意事項 /

- Never install the unit in a place there is a great amount of humidity (such as the bathroom, kitchen, etc.).
- Never install this fan in the ceiling.
- Use the equipment at the rated voltage and frequency indicated in the name plate.

- อย่าติดตั้งในสถานที่ที่มีความชื้นสูง (เช่น ห้องน้ำ ห้องครัว เป็นต้น)
- อย่าติดตั้งพัดลมนี้บนเพดาน
- ใช้อุปกรณ์นี้ตามอัตราความดันของกระแสไฟฟ้า และความถี่ ตามที่กำหนดบนแผ่นป้าย

- 切勿在濕度大的地方 (諸如浴室, 廚房等) 安裝本機。
- 切勿把本機裝在天花板上。
- 按照銘牌上的額定電壓和頻率使用本機。

1- لا تركيب أبدا الوحدة في الاماكن أين تكون الرطوبة عالية (مثل الحمام، المطبخ، الخ).

2- لا تركيب أبدا هذه المروحة في السقف.

3- استخدم الجهاز في الفلطية المقدره والتردد المبينين على لوحة التعريف.

In the Kingdom of Saudi Arabia, this fan must be installed at a height of 2m and above in compliance with Saudi Arabian Standard.

สำหรับประเทศซาอุดีอาระเบีย พัดลมนี้จะต้องถูกติดตั้งที่ความสูง 2 เมตร หรือมากกว่านั้น ตามมาตรฐานเครื่องใช้ไฟฟ้าประเทศซาอุดีอาระเบีย

沙特阿拉伯王國市場: 按照沙特阿拉伯規格, 安裝之後, 本產品的最低面至地面距離不得小於2米。

في المملكة العربية السعودية، يجب تركيب هذه المروحة على ارتفاع ٢ سم أو أعلى بما يتوافق مع معايير المملكة العربية السعودية.

## WARNING / คำเตือน 警告 /

- Use a device for disconnection from the supply, which having a contact separation of at least 3 mm in all poles (switch), which must be incorporated in the fixed wiring in accordance with the local electrical wiring rules.

ใช้อุปกรณ์ในการตัดการเชื่อมต่อกับแหล่งจ่ายไฟที่ขั้วไฟฟ้าทั้งหมดของสวิตช์อยู่ห่างจากกันอย่างน้อย 3 มม.

在安裝時, 必須按照當地電氣配線的規定, 在固定配線線路中安裝其觸點開距不小於3mm的全極斷開裝置。  
استخدم جهاز للفصل من التيار، له فصل اتصال على الأقل 3 مم في المفتاح مزدوج القطبية، الذي يجب ان يدمج في توزيع الاسلاك الثابت وفقا لقواعد توزيع الاسلاك الكهربائية المحلية.

- This fan must be installed by a qualified technician. Otherwise, it is possible to be dropped down.

พัดลมนี้ต้องได้รับการติดตั้งโดยช่างที่มีความชำนาญ มิฉะนั้นอาจเป็นไปได้ที่จะทำให้พัดลมนี้หล่นลงมา  
此換氣扇必須由專職人員按安裝方法進行安裝, 否則有落下的危險。

يجب أن يتم تركيب هذه المروحة من قبل الفني المختص.

- This fan should be installed so that the blades are more than 2.3 m above the floor. In Malaysia market, this fan should be installed so that the blades are more than 2.5 m above the floor.

พัดลมนี้ควรที่จะติดตั้งให้ใบพัดนั้นอยู่ห่างจากพื้นมากกว่า 2.3 เมตร  
สำหรับประเทศมาเลเซีย พัดลมนี้ควรที่จะติดตั้งให้ใบพัดนั้นอยู่ห่างจากพื้นมากกว่า 2.5 เมตร

安裝之後, 本產品的最低面至地面距離不得小於2.3m。  
馬來西亞市場: 安裝之後, 本產品的最低面至地面距離不得於2.5m。

ويجب أن يتم تركيب السطح السفلي لهذه المروحة على ارتفاع يزيد على 2.3 متر من سطح الأرض بعد التريب  
ماليزيا السوق : ويجب أن يتم تركيب السطح السفلي لهذه المروحة على ارتفاع يزيد على 2.5 متر من سطح الأرض بعد التريب

- Must not disassemble the unit for reconstruction. It may cause fire or electric shock. Repairing should be serviced by authorized service centre.

ต้องไม่ถอดประกอบตัวอุปกรณ์ เพราะอาจทำให้เกิดเปลวไฟ หรือไฟฟ้าลัดวงจร การซ่อมแซมควรจะได้รับบริการดำเนินการโดยศูนย์บริการที่ได้รับอนุญาต

禁止拆開本產品進行改造。容易導致火災、觸電  
修理時必須到指定的維修店進行修理

يجب عدم تفكيك الوحدة لإعادة التركيب.

فقد يؤدي ذلك إلى حدوث حريق أو صدمة كهربية

يجب أن تتم الصيانة من قبل مركز الخدمة المعتمد.

- The circuit breaker shall have a contact separation in all poles that provide full disconnection under overvoltage category III conditions in accordance with the wiring rules.

เบรกเกอร์ต้องเป็นแบบ 2 ขั้ว (จุดสัมผัสแยกจากกัน ในแต่ละขั้ว) เพื่อที่จะตัดกระแสไฟได้อย่างสมบูรณ์ เมื่อมีค่าไฟสูงเกิน ตามเงื่อนไขข้อที่ 3 ตามกฎของการต่อสายไฟ

在過電壓等級 III 的條件下, 斷路器必須按布線規則保證其觸點開距完全斷開。

يجب توفر وصلة منفصلة لقاطع التيار الكهربائي في جميع الأقطاب التي

توفر قطع اتصال كامل في حالة وجود جهد زائد بما يتوافق مع قواعد الأسلاك.

- This fan can be mounted in outside walls from inside of room.

พัดลมนี้สามารถติดตั้งที่ผนังด้านนอกจากด้านในของห้อง

此換氣扇可以從室內安裝在外牆上。

يمكن أن يتم تركيب هذه المروحة في النوافذ المواجهة للشارع من داخل الغرفة.

- This fan should be installed so that the metal parts of product and mounting screw do not contact any metallic member in the wall, such as metal laths, wire laths and metal plate. It is possible to cause fire hazards in case of leak.

การติดตั้งพัดลมนี้ ควรระมัดระวังที่จะไม่ให้ชิ้นส่วนอุปกรณ์ต่าง ๆ ที่เป็นโลหะของตัวพัดลมรวมถึงนอตยึดติดนั้นไปสัมผัสโดนกับโลหะใด ๆ ที่ผ่าผนัง เช่น ตะแกรงโลหะ สายไฟ หรือแผ่นป้ายโลหะ เพราะอาจเป็นเหตุให้เกิดการลัดวงจร หากเกิดกระแสไฟฟ้ารั่ว

本產品在安裝時，安裝螺釘等金屬部件禁止借助於牆壁中的金屬條，線槽或金屬板等金屬部件材料進行接地，以防發生漏電現象而導致火災。

يجب تركيب هذه المروحة بحيث لا تلامس الأجزاء المعدنية من المنتج ومسامير تثبيته أي أجسام معدنية في الحائط مثل المعدنية الشرائح والشبكات السلك واللوح المعدنية. احتمالية حدوث الحريق ممكنة في حالة حدوث تسرب

- This appliance is not intended for use by persons (including children) with reduced physical, sensory or mental capabilities, or lack of experience and knowledge, unless they have been given supervision or instruction concerning use of the appliance by a person responsible for their safety. Children should be supervised to ensure that they do not play with the appliance.

ผลิตภัณฑ์นี้ (พัดลม) ไม่เหมาะสำหรับบุคคล (รวมถึงเด็ก ๆ) ที่มีข้อบกพร่องที่เกี่ยวกับร่างกาย หรือทางสติสัมปชัญญะ หรือผู้ที่ไม่มีความรู้และประสบการณ์ นอกเสียจากว่าผู้ใช้นั้นจะได้รับการแนะนำและดูแลจากตัวบุคคลที่ได้รับผิดชอบในเรื่องความปลอดภัยของตัวผู้ใช้งานเองในการใช้ผลิตภัณฑ์ เด็ก ๆ ควรที่จะได้รับการดูแล และแนะนำให้อยู่ห่างและไม่เล่นกับตัวพัดลม

本產品不適合由殘障，智障或精神障礙的人士，或缺乏經驗，常識者（包括兒童）維護使用，除非在監護人的看護或指導下使用。應確保兒童不要把本產品當作玩具玩。

هذا الجهاز غير مُعدَّ للاستعمال من قبل الأشخاص ذوي الإعاقة الجسدية أو العقلية أو الأشخاص الذين ليس عندهم خبرة أو معرفة بهذا الجهاز، إلا إذا تم الإشراف عليهم واعطائهم التعليمات التي تتعلق باستعمال الجهاز من قبل شخص مسؤول عن سلامتهم. يجب مراقبة والإشراف على الأطفال لضمان عدم عبثهم بالجهاز.

- When the product is no longer be used , It must not be left in the place but removed to prevent it from possibly dropping.

เมื่อไม่ได้ใช้ผลิตภัณฑ์พัดลมนี้เป็นเวลานาน ๆ จะต้องไม่ปล่อยผลิตภัณฑ์นี้ทิ้งไว้เฉย ๆ ที่ผนัง แต่ควรที่จะถอดตัวผลิตภัณฑ์นี้ออกมาข้างนอก เพื่อความปลอดภัย และป้องกันโอกาสที่จะตกหล่นลงมาได้

為了避免在萬一的情況下產品掉落，長期不使用本產品時，不得放置不管，而應予以拆除。

في حالة التوقف عن استخدام المنتج، يجب فكه وعدم تركه في مكانه للحيلولة دون احتمالية سقوطه.

- Product must be installed on to the wall which is enough strong, if the wall is not enough strong it must be reinforced for it to be strong enough.

พัดลมจะต้องถูกติดตั้งกับผนังที่มีความแข็งแรงพอ ถ้าผนังมีความแข็งแรงไม่เพียงพอ ต้องเสริมความแข็งแรงตัวผนัง

產品必須安裝在足夠牢固的牆上，如果牆體不夠牢固，必須對其進行加固。

يجب تركيب هذا المنتج على حائط صلب بدرجة كافية، إذا كان الحائط غير متين بما فيه الكفاية فلا بد من تدعيمه بحيث يصبح صلبا بدرجة كافية

- For this fan, precautions must be taken to avoid the back-flow of gases into the room from the open-flue of gas or other fuel-burning appliances.

ในการติดตั้งพัดลมนี้ ควรปฏิบัติตามด้วยความระมัดระวังเพื่อหลีกเลี่ยงการไหลย้อนกลับของแก๊สเข้ามาในห้องจากช่องเปิดระบายแก๊ส หรืออุปกรณ์เผาไหม้เชื้อเพลิงอื่น ๆ

在安裝換氣扇時，請採取適當的措施以防止氣體從一般的排氣管或炊具排氣管倒流回室內。

بالنسبة لهذه المروحة، يجب اتخاذ التدابير اللازمة لتجنب ارتداد الغازات إلى داخل الغرفة من المداخل المفتوحة أو المعدات الأخرى ذات الانبعاثات الغازية.

- Do not install the ventilating fan outside of the window or the wall.

ห้ามติดตั้งพัดลมระบายอากาศด้านนอกหน้าต่าง หรือผนัง

禁止將換氣扇安裝於窗戶或牆壁外

لا تقم بتركيب مروحة التهوية خارج النافذة أو الحائط

- If the supply cord is damaged, it must be replaced by the manufacturer or its service agent or similarly qualified person in order to avoid a hazard.

หากสายไฟชำรุด ต้องทำการเปลี่ยนโดยผู้ผลิตหรือตัวแทนศูนย์บริการ หรือบุคลากรที่มีความชำนาญ เพื่อป้องกันอันตราย

如果電源線損壞，為了避免危險，必須由制造商或其維修部的專業人員進行更換。

إذا تعرض سلك التيار للتلف، فيجب استبداله من قبل المصنع، أو وكيل الخدمة، أو شخص مؤهل لتجنب التعرض لأي خطر.

- Disconnect the power supply until blade is stationary before cleaning and maintenance.

ถอดสายไฟออกจนกระทั่งใบพัดหยุดนิ่ง ก่อนทำความสะอาดและซ่อมบำรุง

在清洗保養前請確保斷開電源且扇葉停止轉動。

قم بالفصل من التيار حتى تتوقف الشفرة عن الدوران قبل القيام بالتنظيف والصيانة.

# MAINTENANCE CAUTIONS / คำแนะนำการทำมาความสะอาดรักษาเครื่อง

## 保養時應注意下列事項 /

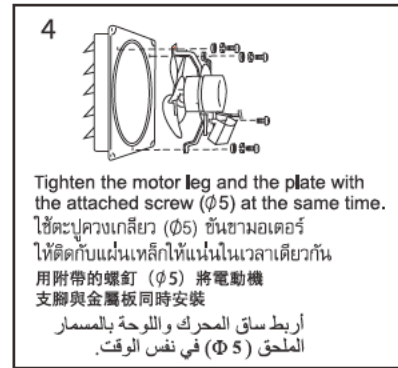
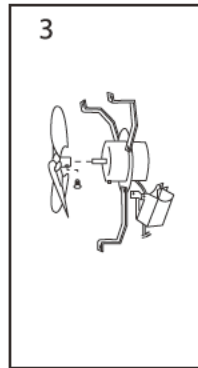
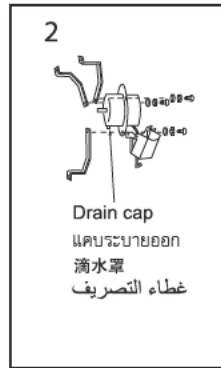
1. First, ensure that the fan is switched off  
ก่อนอื่น ต้องแน่ใจว่าได้ปิดสวิตช์เรียบร้อยแล้ว  
首先保證排氣風扇是斷開的。 / - تأكد أولا من أن المروحة في وضع الايقاف.
2. Never use petrol, benzene, thinner or any other such chemicals for cleaning the ventilating fan.  
ห้ามใช้ น้ำมัน น้ำมันเบนซิน ทินเนอร์ หรืออื่น ๆ เช่น น้ำยาเคมี ทำความสะอาดพัดลมระบายอากาศ  
切勿用汽油、苯、稀釋劑或任何其他類似的化學物品清洗本排氣風扇。  
- لا تستخدم ابدا البترول، البنزين، مخفف الدهان أو أي مواد كيميائية أخرى لتنظيف مروحة التهوية.

## HOW TO ASSEMBLE / วิธีการประกอบ

### 如何安裝 /

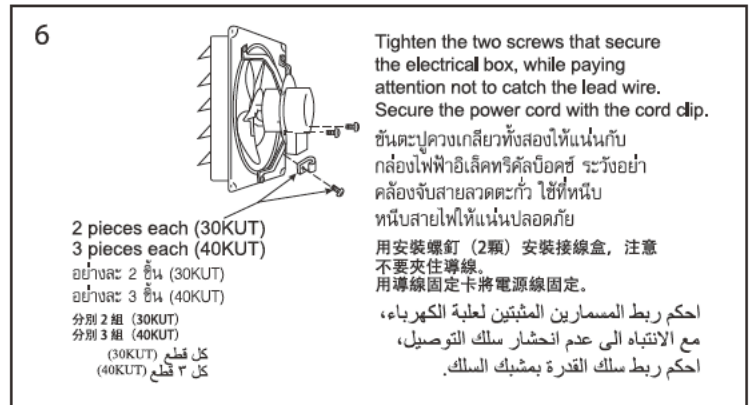
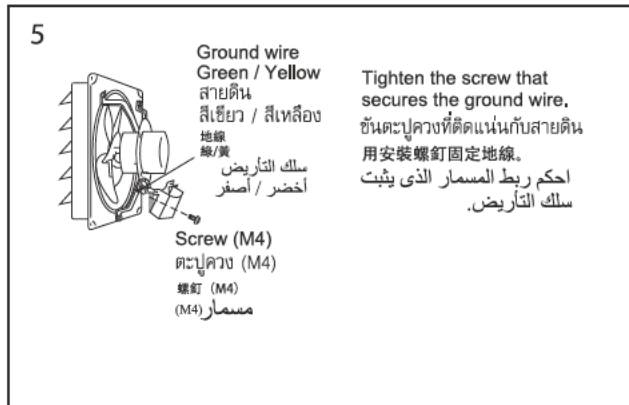
- ◎ For the parts separately delivered, check the quantity of the parts and assemble them according to the following procedure.
- ◎ สำหรับชิ้นส่วนที่แยกจากกัน เช็คจำนวนชิ้นส่วน และประกอบตามขั้นตอนต่อไปนี้
- ◎ 分別遞交的部件，要核對其數量並按以下步驟進行裝配。

◎ بالنسبة للأجزاء المزودة بشكل منفصل، افحص كمية الأجزاء وقم بتجميعهم باتباع الاجزاء التالي.



## HOW TO ASSEMBLE / วิธีการประกอบ

### 如何安裝 /



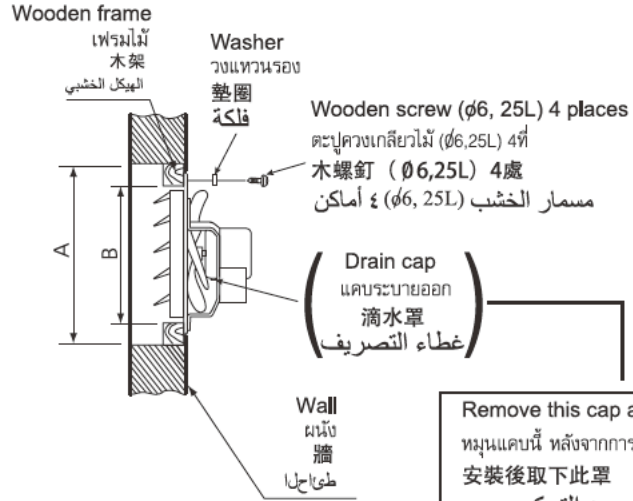
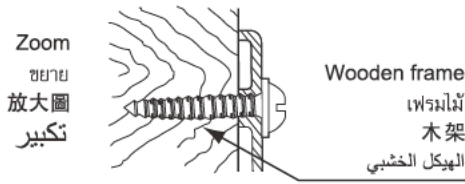
# HOW TO INSTALL / วิธีการติดตั้ง 如何安裝 /

## (A) Install on a wooden frame

(A) การติดตั้งบนเฟรมที่เป็นไม้

(A) 安裝在一個木框上

(أ) التركيب على إطار خشبي



Remove this cap after installation.  
หมุดแควบนี้ หลังจากการติดตั้ง  
安裝後取下此罩  
انزع هذا الغطاء بعد التركيب

Unit : mm  
หน่วย : มม.  
单位 : mm

Dimensions / ขนาด

Model	A	B
FV- 30KUT	420	350
FV- 40KUT	524	444

## (B) Install on a concrete surface

\* Install the unit by using stud bolts.

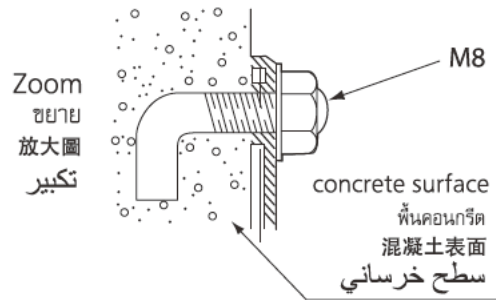
(B) การติดตั้งบนผิวคอนกรีต

\* ติดตั้งอุปกรณ์นี้โดยใช้สลักเกลียว

(B) 安裝在混凝土表面上

※ 使用雙頭螺栓安裝本機。

(ب) التركيب على سطح من الخرسانة  
ركب الوحدة باستخدام براغي بدون رأس.



## (C) Connect the cables.

(C) เชื่อมต่อสายไฟ

(C) 進行電源佈線

(ت) أوصل الكبلات.

## (D) Grounding

Appropriately ground the fan.

(D) การต่อลงดิน

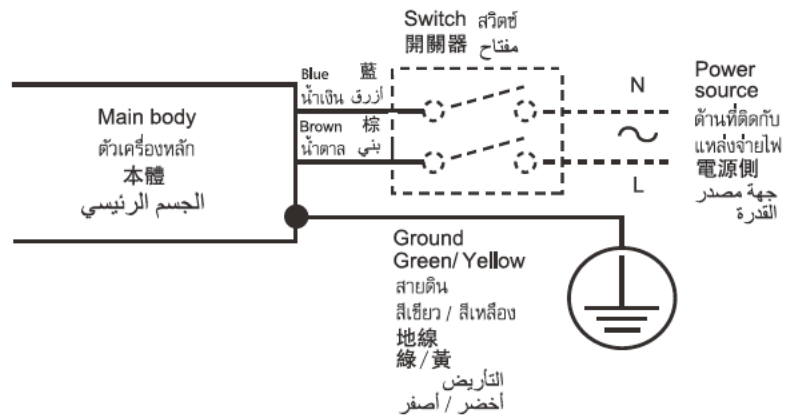
จัดสายดินพัดลมอย่างเหมาะสม

(D) 接地

以適當接法接地線

(ث) التأسيس

قم بتأسيس المروحة بصورة صحيحة.



# HOW TO INSTALL / วิธีการติดตั้ง 如何安裝 /

Connect the power cord to the power supply line according to the wiring diagram and the local electrical wiring rules of fixed wiring.

ต่อสายไฟเข้ากับแหล่งจ่ายไฟให้ตรงกับแผงวงจรไฟฟ้าอย่างถูกต้อง และเป็นไปตามข้อกำหนดซึ่งสอดคล้องกับกฎการเดินสายไฟท้องถิ่น  
根據電氣原理圖和當地電氣配線法規中關於固定接線的規定，將電源線連接到供電線路中。

قم بتوصيل سلك التيار بخط توفير التيار وفقا للرسم البياني للاسلاك و قواعد شبكة الاسلاك الكهربائية المحلية للاسلاك الثابتة.

- Make sure all connections are fastened firmly after wiring is finished.

ตรวจสอบทุกจุดการต่อสายต้องตอกันให้แน่นสนิท

在電源線連接完成後請確保所有連接都已牢固地固定。

تأكد من ان الوصلات مربوطة بحزم بعد الانتهاء من توزيع الاسلاك.

- It is required to use terminal (not included) that complies IEC 60998.

ถูกกำหนดให้ใช้กับตัวเทอร์มินัล (ไม่รวมอยู่ในชุดพัดลม) ที่ต้องตรงกับมาตรฐาน IEC 60998

要求使用符合IEC60998的接線端子座 (需另購)。

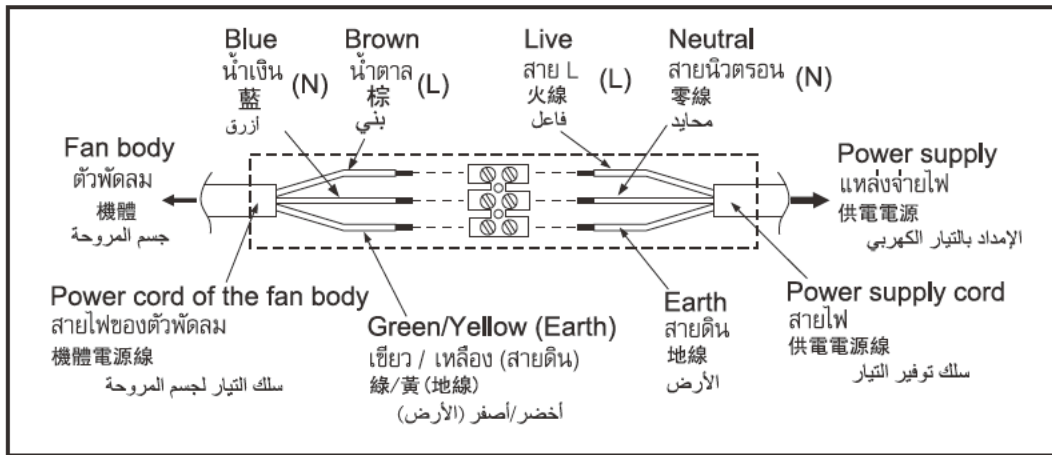
يتطلب استخدام طرف (غير متضمن) يستجيب ل IEC 60998 .

- The all connections should be accommodated in a suitable compartment.

การเชื่อมต่อทุกจุดจะต้องถูกติดตั้งอย่างถูกต้องเหมาะสม

所有的連接必須容納在合適的隔間內。

أن يتم وضع كل الوصلات في غرفة مناسبة.



## SPECIFICATION / รายละเอียดต่าง ๆ 規格 /

Model รุ่น 型號 رقم الموديل	Voltage แรงดันไฟฟ้า 電壓 دهجلا	Frequency ความถี่ 頻率 ددرت (Hz)	Power Consumption กำลังไฟฟ้า 耗電量 مقاطلا كالمحتسا (W)	Current กระแสไฟฟ้า 電流 التيار (A)	Speed ความเร็ว 轉速 السرعة (R/M)	Air Volume ปริมาณอากาศ ที่หมุนเวียน 排氣量 ءاو طامح (m <sup>3</sup> /min)	Net Weight. น้ำหนัก 重量 الوزن (kg)
FV-30KUT	220	60	51.0	0.24	1255	21.3	4.9
	220-240	50	42.0-47.0	0.19-0.20	1185-1240	20.3-21.0	
	240	50	47.0	0.20	1240	21.0	
	220-230	60	51.0-54.0	0.23-0.24	1255-1301	21.3-22.1	
	127	60	60.5	0.48	1350	24.0	
	110-127	50	40.5-49.0	0.37-0.40	1161-1242	19.8-22.2	
FV-40KUT	220	60	75.5	0.35	1260	36.4	6.4
	220-240	50	60.5-68.5	0.29-0.31	1175-1215	34.4-35.3	
	240	50	68.5	0.31	1215	35.3	
	220-230	60	75.5-80.5	0.34-0.35	1260-1300	36.4-37.7	
	127	60	82.5	0.67	1320	38.3	
	110-127	50	53.5-64.5	0.54-0.57	1140-1222	33.4-35.4	
	110-127	60	66.5-82.5	0.63-0.67	1188-1320	34.1-38.3	

Type of Insulation: Functional Insulation

ชนิดของฉนวน : หน้าที่ของฉนวน

絕緣種類: 機能絕緣

نوع العزل : عزل فعال

Panasonic Corporation

<http://Panasonic.net>

30KUT4200L