

Operating Instructions/ Bedienungsanleitung/ Manuel d'utilisation/ Instrucciones de funcionamiento

INTERCHANGEABLE LENS FOR DIGITAL CAMERA

WECHSELOBJEKTIV FÜR DIGITAL-KAMERA

OBJECTIF INTERCHANGEABLE POUR APPAREIL PHOTO NUMÉRIQUE ÓPTICA INTERCAMBIABLE PARA CÁMARA DIGITAL

Model No./Model Nr./Modèle/Modelo N.

H-FSA45200



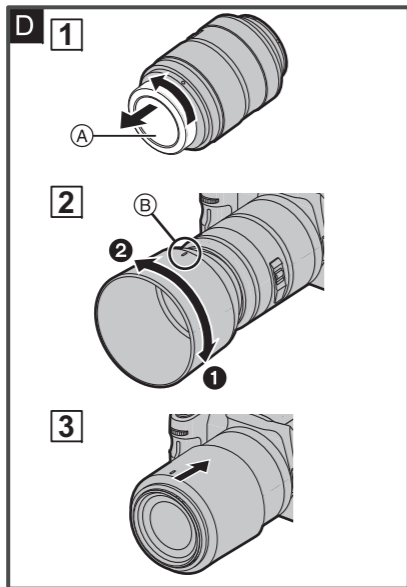
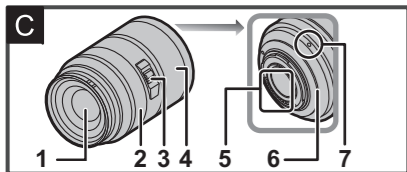
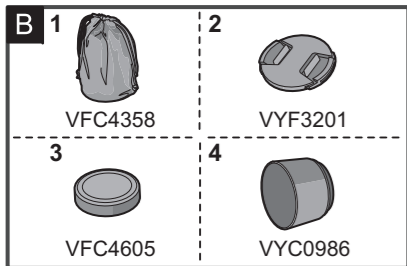
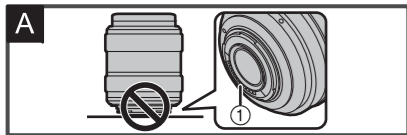
DVQX1179ZB
F1216KD1027



Manufactured by: Panasonic Corporation
Kadoma, Osaka, Japan
Importer for Europe: Panasonic Marketing
Europe GmbH
Panasonic Testing Centre
Winsbergirg 15, 22525
Hamburg, Germany

Panasonic Corporation
Web Site: <http://www.panasonic.com>

© Panasonic Corporation 2017

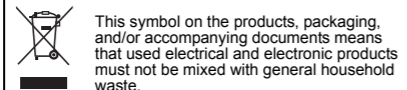


ENGLISH

Please read these instructions carefully before using this product, and save this manual for future use.

-If you see this symbol-

Disposal of Old Equipment
Only for European Union and countries with recycling systems



This symbol on the products, packaging, and/or accompanying documents means that used electrical and electronic products must not be mixed with general household waste.

For proper treatment, recovery and recycling of old products, please take them to applicable collection points in accordance with your national legislation. By disposing of them correctly, you will help to save valuable resources and prevent any potential negative effects on human health and the environment.

For more information about collection and recycling, please contact your local municipality. Penalties may be applicable for incorrect disposal of this waste, in accordance with national legislation.

Information for Your Safety

Keep the unit as far away as possible from electromagnetic equipment (such as microwave ovens, TVs, video games, radio transmitters, high-voltage lines etc.).

Do not use the camera near cell phones because doing so may result in noise adversely affecting the pictures and sound.

If the camera is adversely affected by electromagnetic equipment and stops functioning properly, turn the camera off and remove the battery and/or the connected AC adaptor. Then reinsert the battery and/or reconnect the AC adaptor and turn the camera on.

The lens can be used with a digital camera compatible with the lens mount standard for the "Micro Four Thirds™ System".

It cannot be mounted on the Four Thirds™ mount specification camera.

The appearance and specifications of products described in this manual may differ from the actual products you have purchased due to later enhancements.

Micro Four Thirds™ and Micro Four Thirds Logo marks are trademarks or registered trademarks of Olympus Imaging Corporation, in Japan, the United States, the European Union and other countries.

Four Thirds™ and Four Thirds Logo marks are trademarks or registered trademarks of Olympus Imaging Corporation, in Japan, the United States, the European Union and other countries.

G MICRO SYSTEM is an interchangeable lens type digital camera system of LUMIX based on a Micro Four Thirds System standard.

Other names of systems and products mentioned in these instructions are usually the registered trademarks or trademarks of the manufacturers who developed the system or product concerned.

Precautions

■ Lens Care

This lens has a dust-proof and splash-proof construction. When using it, please be careful of the following. If the lens is not working properly, consult the dealer or your nearest Service Centre.

Please attach the lens to a dust-proof and splash-proof digital camera.

When detaching the lens from the digital camera, take care to ensure that sand, dust, splashes of water etc., do not get into the lens or the terminals.

This lens is not waterproof and cannot be used to record underwater. For splash-proofing, the lens is constructed to resist the entry of water. If splashes of water etc. do adhere to the lens, wipe after use with a soft dry cloth.

To improve the dust-proofing and splash-proofing of this lens, a lens mount rubber is used in the mounting portion. After changing the lens a number of times, you may find that the lens mount rubber has marked the mount portion of the digital camera body, which does not affect its performance. For information on changing the lens mount rubber, contact your nearest Service Centre.

Do not press the lens with excessive force.

When there is dirt (water, oil, and fingerprints, etc.) on the surface of the lens, the picture may be affected. Lightly wipe the surface of the lens with a soft, dry cloth before and after taking pictures.

To prevent dust and other particles from accumulating on or entering the lens, attach the lens rear cap when the lens is not in use.

To protect the lens contact points ①, do not place the lens with its mount surface facing down. In addition, do not allow the lens contact points to become dirty. (See illustration A)

■ About Condensation (Fogging of the Lens)

Condensation occurs when there are differences in temperature and humidity as described below.

Condensation can cause the lens to become dirty and lead to mold and malfunctioning, so exercise caution in the following situations:

- When the camera is brought indoors from outside during cold weather
- When the camera is brought into an air-conditioned car
- When cold air from an air conditioner is directly blown onto the lens
- In humid places

If condensation occurs, turn the power off and leave it for about two hours. Once the camera acclimatizes to the surrounding temperature the condensation will go away naturally.

B Supplied Accessories

Product numbers correct as of January 2017. These may be subject to change.

- Lens Pouch
- Lens Cap
- Lens Rear Cap
- Lens Hood

The lens rear cap and lens cap are attached to the interchangeable lens at the time of purchase.

C Names and Functions of Components

- Lens surface
- Focus ring
Rotate to focus when taking pictures with manual focus (MF).
- [O.I.S.] switch
When the lens is attached to the camera the stabilizer function is set to activate if the O.I.S. switch is set to [ON].
We recommend setting the O.I.S. switch to [OFF] when using a tripod.
- Zoom ring
Rotate the zoom ring when you wish to take large (tele) or wide (wide angle) pictures.
- Contact points
- Lens mount rubber
- Lens fitting mark

● Note

If you zoom after focusing, focusing errors may occur. After zooming, please perform the focusing again.

In very quiet situations Auto Focus operating sounds may be recorded during motion picture recording. This is not a malfunction. In such situations, switching to Manual Focus will improve the situation.

If you set the O.I.S. to [ON] when recording a motion picture, operating sounds may be recorded. If they become bothersome, we recommend setting the O.I.S. switch to [OFF] and mounting the camera on a tripod.

D Attaching/Detaching the Lens

For information on how to attach and remove the lens, refer to the operating instructions for your digital camera.

Before attaching or detaching the lens, check that the digital camera is turned off.

Before attaching the lens to the digital camera, remove the lens rear cap ② by rotating it in the direction of the arrow. (See illustration 1)

To prevent dust and other particles from accumulating on or entering the lens, be sure to attach the lens cap/lens rear cap after detaching the lens from the digital camera.

■ Attaching Filters

Vignetting may occur if using 2 or more filters at the same time.

It is possible to attach the lens cap with the filter already attached.

When using the lens hood and a filter at the same time, attach the filter first.

You cannot attach a conversion lens or adaptor to this lens. A filter may be used, but attaching any other element may cause damage to the lens.

Attaching the Lens Hood (Supplied Accessory) (See illustration 2)

Insert the lens hood into the lens, and turn in the direction of the arrow ④ until it stops.

ⓐ: Fit to the mark

Temporarily Storing the Lens Hood (See illustration 2/3)

1 Turn the lens hood in the direction of the arrow ② to detach it.

2 Reverse the lens hood and then attach it in the same way as shown previously.

● Note

When taking pictures with the flash with the lens hood attached, the lower portion of the screen may turn dark (vignetting effect) and the control of the flash may be disabled because the photo flash may be obscured by the lens hood. We recommend detaching the lens hood.

Cautions for Use

Take care not to drop or knock the lens. Also take care not to put a lot of pressure on the lens.

Take care not to drop the bag that you inserted the lens in as it may strongly shock the lens. The camera may stop operating normally and pictures may no longer be recorded. Also, the lens may be damaged.

When carrying the digital camera with the lens attached, hold both the digital camera and the lens.

When using pesticides and other volatile substances around the camera make sure that they do not get onto the lens.

If such substances get onto the lens they can damage the exterior case or cause the paint to peel.

Do not point the lens at the sun or other strong light sources.

This could cause the lens to collect an excessive amount of light, resulting in fire and malfunction.

Under no circumstances should the unit be stored in any of the following locations since doing so may cause problems in operation or malfunctioning.

- In direct sunlight or on a beach in summer
- In locations with high temperatures and humidity levels or where the changes in temperature and humidity are acute
- In locations with high concentrations of sand, dust or dirt
- Where there is fire
- Near heaters, air conditioners or humidifiers
- Where water may make the unit wet
- Where there is vibration
- Inside a vehicle

Refer also to the operating instructions of the digital camera.

When the unit is not going to be used for a prolonged period, we recommend storing with a desiccant (silica gel). Failure to do so may result in performance failure caused by mold, etc. It is recommended that you check the unit's operation prior to use.

Do not leave the lens in contact with rubber or plastic products for extended periods of time.

Do not touch the lens contact point. Doing so can cause failure of the unit.

Do not disassemble or alter the unit.

Do not use benzine, thinner, alcohol or other similar cleaning agents to clean the lens glass or exterior cabinet.

Using solvents can damage the lens or cause the paint to peel.

Wipe off any dust or fingerprints with a soft, dry cloth.

Use a dry, dust cloth to remove dirt and dust on the lens mount rubber, zoom ring, or focus ring.

Do not use a household detergent or a chemically treated cloth.

Troubleshooting

A sound is heard when the camera is turned on or off. This is the sound of lens or aperture movement and is not a malfunction.

Specifications

Specifications are subject to change without notice.

INTERCHANGEABLE LENS FOR DIGITAL CAMERA

"LUMIX G VARIO 45-200 mm/F4.0-5.6 II /POWER O.I.S."

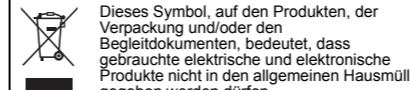
Focal length	F=45 mm to 200 mm (35 mm film camera equivalent: 90 mm to 400 mm)
Aperture type	7 diaphragm blades/circular aperture diaphragm
Maximum aperture	F4.0 (Wide) to F5.6 (Tele)
Minimum aperture value	F22
Lens construction	16 elements in 13 groups (3 ED lenses)
In focus distance	1.0 m (3.3 feet) to ∞ (from the focus distance reference line)
Maximum image magnification	0.19× (35 mm film camera equivalent: 0.38×)
Optical image stabiliser	Available
[O.I.S.] switch	Available (Switching ON/OFF)
Mount	"Micro Four Thirds Mount"
Angle of view	27° (Wide) to 6.2° (Tele)
Filter diameter	52 mm
Max. diameter	Approx. 70 mm (2.8 inch)
Overall length	Approx. 100 mm (3.9 inch) (from the tip of the lens to the base side of the lens mount)
Mass	Approx. 370 g (0.81 lb)
Operating temperature	0°C to 40°C (32°F to 104°F)
Dust-proof and splash-proof	Available

DEUTSCH

Bitte lesen Sie diese Anleitung vor der Inbetriebnahme dieses Produkts aufmerksam durch, und bewahren Sie dieses Handbuch für spätere Bezugnahme griffbereit auf.

-Bedeutung des nachstehend abgebildeten Symbols-

Entsorgung von Altgeräten
Nur für die Europäische Union und Länder mit Recyclingsystemen



Dieses Symbol, auf den Produkten, der Verpackung und/oder den Begleitdokumenten, bedeutet, dass gebrauchte elektrische und elektronische Produkte nicht in den allgemeinen Hausmüll gegeben werden dürfen.

Bitte führen Sie alte Produkte zur Behandlung, Aufarbeitung bzw. zum Recycling gemäß den gesetzlichen Bestimmungen den zuständigen Sammelpunkten zu.

Indem Sie diese Produkte ordnungsgemäß entsorgen, helfen Sie dabei, wertvolle Ressourcen zu schützen und eventuelle negative Auswirkungen auf die menschliche Gesundheit und die Umwelt zu vermeiden.

Für mehr Informationen zu Sammlung und Recycling, wenden Sie sich bitte an Ihren örtlichen Abfallentsorgungsdienstleister. Gemäß Landesvorschriften können wegen nicht ordnungsgemäßer Entsorgung dieses Abfalls Strafgeelder verhängt werden.

Informationen für Ihre Sicherheit

Halten Sie das Gerät so weit wie möglich von Geräten und Einrichtungen fern, die elektromagnetische Felder erzeugen (wie Mikrowellengeräte, Fernsehgeräte, Videospielgeräte, Funksender, Hochspannungsleitungen usw.).

Verwenden Sie die Kamera nicht in der Nähe von Mobiltelefonen. Es könnten sonst Bild- und Tonstörungen auftreten.

Wenn die Kamera durch elektromagnetische Felder anderer Geräte gestört wird und Fehlfunktionen auftreten, schalten Sie die Kamera aus. Nehmen Sie den Akku heraus und/oder trennen Sie das Netzadapter ab. Setzen Sie den Akku dann wieder ein und/oder stecken Sie das Netzadapter wieder ein und schalten Sie die Kamera ein.

Das Objektiv kann mit Digitalkameras verwendet werden, deren Objektivfassung mit dem "Micro Four Thirds™ System"-Standard kompatibel ist.

Objektive dieser Ausführung lassen sich nicht auf Kameras mit Four-Thirds™-Bajonett aufsetzen.

Ausstattung und technische Daten der von Ihnen erworbenen Produkte können aufgrund technischer Weiterentwicklungen von der Ausstattung und den technischen Daten der in diesem Handbuch beschriebenen Produkte abweichen.

Micro Four Thirds™ und die für Micro Four Thirds verwendeten Logos sind Markenzeichen oder eingetragene Markenzeichen der Olympus Imaging Corporation in Japan, den USA, der EU und anderen Ländern.

Four Thirds™ und die für Four Thirds verwendeten Logos sind Markenzeichen oder eingetragene Markenzeichen der Olympus Imaging Corporation in Japan, den USA, der EU und anderen Ländern.

Das G MICRO SYSTEM ist ein Digitalkamerasystem aus der LUMIX-Reihe mit Wechselobjektiven auf Grundlage des Micro-Four-Thirds-Standards.

Andere Namen von Systemen oder Produkten welche in dieser Bedienungsanleitung genannt werden, sind normalerweise Warenzeichen oder eingetragene Warenzeichen der Hersteller dieser Produkte oder Systeme.

Vermeidung von Störungen

■ Objektivpflege

Dieses Objektiv verfügt über eine staub- und spritzwasserdichte Konstruktion. Bitte achten Sie bei der Verwendung des Objektivs auf folgende Punkte.

Wenn das Objektiv nicht richtig funktioniert, wenden Sie sich an Ihren Händler oder Ihr nächstgelegenes Service-Center.

Bitte bringen Sie das Objektiv an einer staub- und spritzwasserdichten Digital-Kamera an.

Achten Sie beim Abnehmen des Objektivs von der Digital-Kamera darauf, dass kein Sand, Staub, keine Spritzer oder Wasser, etc. in das Objektiv oder die Anschlüsse gelangen.

Dieses Objektiv ist nicht wasserdicht und kann nicht für Aufnahmen unter Wasser verwendet werden. Zum Spritzwasserschutz ist das Objektiv so konstruiert, dass es dem Eindringen von Wasser standhält. Wenn sich Wasserspritzer, etc. am Objektiv festsetzen, trocknen Sie das Objektiv nach der Verwendung mit einem weichen, trockenen Tuch ab.

Zur Verbesserung des Staub- und Spritzschutzes des Objektivs wird ein Objektivfassungsgummi an der Anschlussposition verwendet. Nachdem das Objektiv einige Male gewechselt wurde, kann ein Abdruck des Objektivfassungsgummis am Anschlussbereich der Digitalkamera zu sehen sein. Dies beeinträchtigt nicht die Leistung. Kontaktieren Sie für Informationen zum Wechseln des Objektivfassungsgummis Ihr nächstgelegenes Service-Center.

Üben Sie keinen zu starken Druck auf das Objektiv aus. Schutz auf dem Objektiv (Wasser, Öl, Fingerabdrücke usw.) kann zu schlechteren Bildern führen. Wischen Sie die Objektivoberfläche vor und nach dem Fotografieren vorsichtig mit einem weichen, trockenen Tuch ab.

Bringen Sie den hinteren Objektivdeckel an, wenn das Objektiv nicht verwendet wird, damit keine Staub- oder anderen Partikel auf die Linse oder in das Objektiv geraten.

Platzieren Sie das Objektiv nicht mit der Befestigungsseite nach unten, damit die Kontaktpunkte ① des Objektivs nicht beschädigt werden. Achten Sie außerdem darauf, dass die Kontaktpunkte des Objektivs nicht verschmutzen. (Siehe Abbildung A)

Hinweise zu Kondensation (Beschlagen des Objektivs)

Kondensation entsteht, wenn sich Umgebungstemperatur oder Luftfeuchte wie unten beschrieben ändern. Da Kondensation zu Flecken auf dem Objektiv, Pilzbefall und Fehlfunktionen führen kann, müssen Sie in folgenden Fällen auf Anzeichen von Kondensation achten:

Die Kamera wird bei kaltem Wetter von draußen nach drinnen gebracht

Die Kamera wird in ein klimatisiertes Auto gebracht

Eine Klimaanlage bläst kalte Luft direkt auf das Objektiv

Die Kamera wird bei hoher Luftfeuchte verwendet

Wenn sich Kondensation bildet, schalten Sie die Kamera aus und lassen Sie sie für etwa zwei Stunden ausgeschaltet. Die Kondensation baut sich während der Anpassung der Kamera an die Umgebung auf natürlichem Wege ab.

B Beiliegendes Zubehör

Die Produktnummern beziehen sich auf den Stand von Januar 2017. Änderungen sind vorbehalten.

- Objektivbeutel
- Objektivdeckel
- Hinterer Objektivdeckel
- Gegenlichtblende

Beim Kauf sind der hintere Objektivdeckel und der Objektivdeckel auf das Wechselobjektiv aufgesetzt.

C Bezeichnungen und Funktionen der einzelnen Kamerateile

- Linse
- Schärfenring
Drehen Sie auf Fokus, wenn Sie Bilder mit dem manuellen Fokus (MF) aufnehmen.
- [O.I.S.]-Schalter
Wenn der O.I.S.-Schalter bei aufgesetztem Objektiv auf [ON] gestellt ist, wird die Bildstabilisatorfunktion aktiviert.
Es empfiehlt sich, den O.I.S.-Schalter auf [OFF] zu stellen, wenn Sie ein Stativ verwenden.
- Zoomring
Drehen Sie am Zoomring, wenn Sie Aufnahmen mit Tele oder Aufnahmen mit Weitwinkel machen möchten.
- Kontaktpunkt
- Objektivfassungsgummi
- Markierung zum Ansetzen des Objektivs

● Hinweis

Wenn Sie nach dem Fokussieren den Zoom verwenden, kann es zu Fokussierungsproblemen kommen. Bitte stellen Sie nach dem Zoomvorgang erneut scharf.

In sehr stillen Situationen können die Auto-Fokus-Betriebsgeräusche während der Videoaufnahme aufgezeichnet werden. Dabei handelt es sich nicht um eine Fehlfunktion. Solche Situationen lassen sich durch das Wechseln zum Manuellen Fokus verbessern.

Wenn Sie während der Aufnahme eines Videos den O.I.S. auf [ON] stellen, können Betriebsgeräusche aufgezeichnet werden. Wenn diese stören, empfehlen wir, den O.I.S.-Schalter auf [OFF] zu stellen und die Kamera auf ein Stativ zu montieren.

D Objektiv ansetzen/abnehmen

Informationen zum Aufsetzen und Abnehmen des Objektivs finden Sie in der Bedienungsanleitung Ihrer Digital-Kamera.

Vergewissern Sie sich, bevor Sie das Objektiv aufsetzen oder abnehmen, dass die Digital-Kamera ausgeschaltet ist.

Bevor Sie das Objektiv auf die Digital-Kamera aufsetzen, nehmen Sie den hinteren Objektivdeckel ① ab, indem Sie ihn in Pfeilrichtung drehen. (Siehe Abbildung 1)

Bringen Sie den Objektivdeckel/hinteren Objektivdeckel an, wenn Sie das Objektiv von der Digital-Kamera abnehmen, damit keine Staub- oder anderen Partikel auf die Linse oder in das Objektiv geraten.

■ Filter aufsetzen

Ein Vignettierungseffekt kann auftreten, wenn 2 oder mehr Filter gleichzeitig verwendet werden.

Der Objektivdeckel kann auch aufgesetzt werden, wenn der Filter bereits angebracht ist.

Wenn Sie die Gegenlichtblende und einen Filter zugleich verwenden, bringen Sie zuerst den Filter an.

Auf dieses Objektiv lassen sich weder Vorsatzlinsen noch Adapter aufsetzen. Die Verwendung von Filtern ist möglich, das Aufsetzen anderer Komponenten dagegen kann zu einer Beschädigung des Objektivs führen.

Gegenlichtblende aufsetzen (Mitgeliefertes Zubehör) (Siehe Abbildung 2)

Setzen Sie die Gegenlichtblende in das Objektiv ein und drehen Sie sie so weit wie möglich in Pfeilrichtung ④.

ⓐ: Ausrichten der Markierungen

Gegenlichtblende auf dem Objektiv aufbewahren (Siehe Abbildung 2/3)

1 Drehen Sie die Gegenlichtblende in Pfeilrichtung ②, um sie zu entfernen.

2 Drehen Sie die Gegenlichtblende um und setzen Sie sie wie oben beschrieben wieder auf.

● Hinweis

Wenn Sie bei aufgesetzter Gegenlichtblende Aufnahmen mit Blitz machen, kann der untere Teil des Bildes dunkel erscheinen (Vignettierungseffekt/Randabschattung).

Außerdem funktioniert unter Umständen die Blitzsteuerung nicht, weil das Blitzlicht durch die Gegenlichtblende verdeckt wird. Wir empfehlen, bei Blitzaufnahmen die Gegenlichtblende abzunehmen.

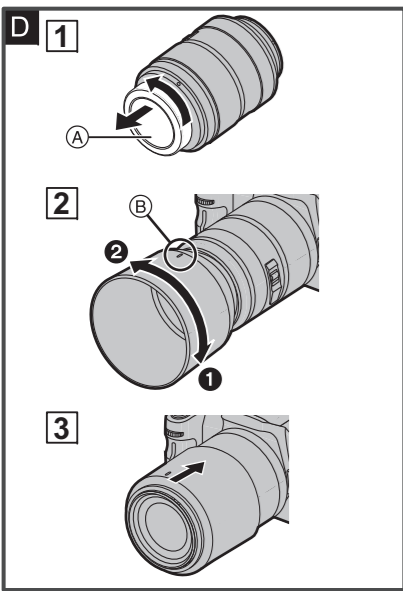
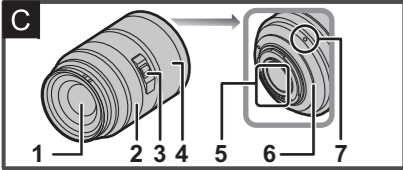
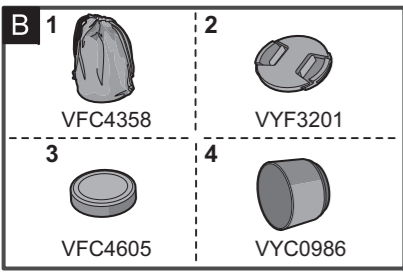
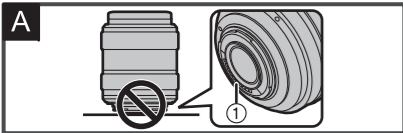
Vorsichtsmaßnahmen

Achten Sie darauf, das Objektiv nicht fallen zu lassen und keinen starken Stößen auszusetzen. Üben Sie keinesfalls zu starken Druck auf das Objektiv aus.

Achten Sie auch darauf, dass die Tasche, in der Sie das Objektiv aufbewahren, nicht herunterfällt, denn das Objektiv könnte sonst schwer beschädigt werden. Unter Umständen funktioniert dann auch die Kamera nicht mehr und kann keine Bilder mehr aufzeichnen.

Wenn Sie die Digitalkamera mit angebrachtem Objektiv tragen, halten Sie sowohl die Digitalkamera als auch das Objektiv.

Wenn in der Umgebung der Kamera Pestizide oder andere flüchtige Substanzen verwendet werden, müssen Sie dafür sorgen, dass diese Stoffe nicht in Kontakt mit der Objektivoberfläche kommen.




FRANÇAIS

Veillez lire attentivement les présentes instructions avant d'utiliser ce produit, et conserver ce manuel pour utilisation ultérieure.

-Si vous voyez ce symbole-

L'élimination des équipements usagés
Applicable uniquement dans les pays membres de l'Union européenne et les pays disposant de systèmes de recyclage

 Apposé sur le produit lui-même, sur son emballage, ou figurant dans la documentation qui l'accompagne, ce pictogramme indique que appareils électriques et électroniques usagés, doivent être séparées des ordures ménagères. Afin de permettre le traitement, la valorisation et le recyclage adéquats des appareils usagés, veillez

les porter à l'un des points de collecte prévus, conformément à la législation nationale en vigueur.

En les éliminant conformément à la réglementation en vigueur, vous contribuez à éviter le gaspillage de ressources précieuses ainsi qu'à protéger la santé humaine et l'environnement.

Pour de plus amples renseignements sur la collecte et le recyclage, veuillex vous renseigner auprès des collectivités locales.

Le non-respect de la réglementation relative à l'élimination des déchets est passible d'une peine d'amende.

Précautions à prendre

Évitez d'approcher l'élément de tout équipement magnétisé (four à micro-ondes, téléviseur, équipement de jeux vidéo, émetteur radio, ligne à haute tension, etc.).

- N'utilisez pas l'appareil photo à proximité d'un téléphone cellulaire; cela pourrait entraîner un bruit nuisible à l'image et au son.

• Advenant le cas où le fonctionnement de l'appareil serait dérangé par un champ magnétique, coupez le contact, retirez la batterie ou débranchez l'adaptateur secteur pour ensuite soit remettre la batterie en place, soit rebrancher l'adaptateur. Remettez l'appareil en marche.

L'objectif peut être utilisé de pair avec un appareil photo numérique compatible avec le système de monture normalisé "Micro Four Thirds™ System" (Micro Quatre Tiers).

- Il ne peut pas être monté sur les appareils à monture Four Thirds™ (Quatre Tiers).

- L'apparence et les spécifications des produits décrits dans le présent manuel peuvent différer des produits que vous avez achetés en raison de bonifications ultérieures.

- Micro Four Thirds™ (Micro Quatre Tiers) et le logo Micro Four Thirds sont des marques de commerce ou des marques déposées d'Olympus Imaging Corporation au Japon, aux États-Unis, en Union européenne et dans d'autres pays.

- Four Thirds™ (Quatre Tiers) et le logo Four Thirds sont des marques de commerce ou des marques déposées d'Olympus Imaging Corporation au Japon, aux États-Unis, en Union européenne et dans d'autres pays.

- G MICRO SYSTEM est un système d'appareil photo numérique à objectif interchangeable de LUMIX basé sur la norme du système Micro Four Thirds™ (Micro Quatre Tiers).
- Les autres noms de systèmes et produits mentionnés dans ce manuel d'utilisation sont habituellement des marques déposées ou des marques de commerce des fabricants qui ont développé le système ou le produit intéressé.

Précautions

■ Entretien de l'objectif

- Cet objectif possède un dispositif anti-poussière et anti-éclaboussure. Lorsque vous l'utilisez, soyez attentif aux points suivants.

Si l'objectif ne fonctionne pas correctement, consultez le revendeur ou votre centre d'assistance le plus proche.

- Veillez installer l'objectif sur un appareil photo numérique anti-poussière et anti-éclaboussure.
- Lorsque vous détachez l'objectif de l'appareil photo numérique, veillez à ce que le sable, la poussière, les gouttes d'eau, etc., n'entrent pas en contact avec l'objectif ou les bormes.
- Cet objectif n'est pas étanche et ne doit pas être utilisé pour enregistrer sous l'eau. Concernant le dispositif anti-éclaboussure, l'objectif est construit pour résister à l'entrée de l'eau. Si des projections d'eau, etc., adhèrent à l'objectif, essayez après utilisation avec un chiffon doux et sec.

- Pour améliorer la performance anti-poussière et anti-éclaboussure de cet objectif, une garniture en caoutchouc est utilisée dans la partie de montage. Après avoir changé l'objectif un certain nombre de fois, vous pouvez constater que la garniture en caoutchouc de l'objectif a marqué la partie de montage du boîtier de l'appareil photo numérique, ce qui n'affecte pas ses performances.

Pour plus d'informations sur la garniture en caoutchouc de l'objectif, contactez votre service d'assistance.

- N'appuyez pas avec force sur l'objectif.

Lorsqu'il a des salissures (eau, huile, traces de doigts, etc.) sur la surface de l'objectif, cela peut avoir une incidence sur l'image. Essayez légèrement la surface de l'objectif avec un chiffon sec et doux avant et après la prise de photos.

- Pour éviter que la poussière et d'autres corps étrangers s'accumulent ou pénètrent à l'intérieur de l'objectif, fixez le capuchon d'objectif arrière lorsque l'objectif n'est pas utilisé.
- Pour protéger les points de contact de l'objectif Ⓛ, ne posez pas l'objectif sur le côté de sa surface de montage. Faites en sorte, également, que les points de contact ne salissent pas. (Voir illustration A)

■ À propos de la condensation (Objectif embué)

- Il y a formation de condensation lorsque la température et l'humidité changent comme suit. La condensation peut salir l'objectif, entraîner de la moisissure et des problèmes de fonctionnement. Aussi, est-il important de prendre des précautions dans les circonstances suivantes :

- Lorsque l'appareil est transporté de l'extérieur à l'intérieur par temps froid
- Lorsque l'appareil est placé dans un véhicule climatisé
- Lorsque l'air frais d'un climatiseur arrive directement sur l'objectif
- Lorsque l'appareil est utilisé ou placé dans un endroit humide

- En cas de condensation, mettez l'appareil photo hors marche et laissez-le ainsi pendant environ 2 heures. Lorsque la température de l'appareil photo se rapproche de celle ambiante, la buée disparaît naturellement.

B Accessoires fournis

Les codes du produit sont corrects à compter de janvier 2017. Ceux-ci sont susceptibles d'être modifiés.

- Étui pour objectif
- Capuchon d'objectif
- Capuchon arrière d'objectif
- Parasoleil

Le capuchon arrière d'objectif et le capuchon d'objectif sont fixés à l'objectif interchangeable au moment de l'achat.

C Noms et fonctions des composants

- Surface de l'objectif
- Bague de mise au point

Faites tourner afin de mettre au point lors de la prise de photos en mise au point manuelle (MPM).
- Commutateur [O.I.S.] (S.O.I.)

Lorsque l'objectif est fixé à l'appareil photo, la fonction de stabilisation optique de l'image est activée si le commutateur O.I.S. (S.O.I.) est réglé sur [ON] (OUI).
 - Nous vous conseillons de régler le commutateur O.I.S. (S.O.I.) sur [OFF] (NON) lorsque vous utilisez un trépied.
- Bague de zoom

Tournez la bague de réglage du zoom pour une prise de vue rapprochée (téléobjectif) ou à grand-angle.
- Points de contact
- Garniture en caoutchouc de l'objectif
- Repère pour la mise en place de l'objectif

● Note

- Si vous zoomez après avoir fait la mise au point, une erreur de mise au point peut survenir. Après avoir zoomé, veuillex refaire la mise au point.
- Dans un endroit très silencieux les sons du fonctionnement de la mise au point automatique peuvent être enregistrés en même temps que le film. Il ne s'agit pas d'un dysfonctionnement. Dans de tels cas, passer en mise au point manuelle peut améliorer la situation.
- Si vous paramétrez le commutateur O.I.S. (S.O.I.) sur [ON] (OUI) pour enregistrer un film, les sons de fonctionnement peuvent être enregistrés. S'ils deviennent gênants, nous vous conseillons de paramétrer le commutateur O.I.S. (S.O.I.) sur [OFF] (NON) et de monter l'appareil photo sur un trépied.

D Fixation/Retrait de l'objectif

Pour de plus amples informations sur la manière d'installer et de retirer l'objectif, consultez le manuel d'utilisation de l'appareil photo numérique.

- Avant d'installer ou de retirer l'objectif, vérifiez que l'appareil photo numérique est hors marche.**

- Avant d'installer l'objectif sur l'appareil photo numérique, retirez le capuchon d'objectif arrière Ⓐ en le tournant dans le sens de la flèche. (Voir illustration 1)

- Pour éviter que la poussière et d'autres corps étrangers s'accumulent ou pénètrent à l'intérieur de l'objectif, assurez-vous de fixer le capuchon d'objectif/capuchon d'objectif arrière une fois que l'objectif a été retiré de l'appareil photo numérique.

■ Fixation de filtres

- Un effet de vignettage peut survenir si 2 filtres ou plus sont présents en même temps.
- Il est possible d'installer le capuchon d'objectif fourni avec le filtre déjà en place.
- Pour utiliser le parasoleil et un filtre en même temps, installez d'abord le filtre.
- Vous ne pouvez pas installer de lentilles d'objectif ou d'adaptateur sur cet objectif. Un filtre peut être utilisé, mais installer un autre élément peut causer des dommages à l'objectif.

■ Fixation du parasoleil (Fourni)

(Voir illustration 2)

Insérez le parasoleil dans l'objectif et tournez-le dans le sens de la flèche Ⓛ jusqu'à ce qu'il s'arrête.

Ⓛ : Alignement avec le repère

■ Rangement temporaire du parasoleil (Voir illustration 2 / 3)

1 Tournez le parasoleil dans le sens de la flèche Ⓜ pour le retirer.

2 Retournez le parasoleil, puis fixez-le de la même façon, tel qu'illustré ci-contre.

● Note

- Lorsque vous prenez des photos avec le flash et que le parasoleil est monté, la partie inférieure de l'écran peut s'assombrir (effet de vignettage) et le contrôle du flash peut être empêché car l'éclair du flash peut être obscurci par le parasoleil. Nous vous recommandons de retirer le parasoleil.

Précautions d'utilisation

Prenez soin de ne pas faire tomber ni de cogner l'objectif. De plus, ne mettez pas trop de pression dessus.

- Attention à ne pas faire tomber le sac où se trouve l'objectif, car celui-ci pourrait être endommagé. L'appareil photo pourrait ne plus marcher normalement et les images ne seraient plus enregistrées.
- Lorsque vous transportez l'appareil photo numérique avec l'objectif fixé, tenez-les tous les deux.

Si des pesticides ou toute autre substance volatile sont utilisés près de l'appareil, veuillex protéger l'objectif contre toute éclaboussure ou vaporisation.

- Si de telles substances atteignent l'objectif, celui-ci pourrait être endommagé, ou la peinture pourrait s'écailler.

Ne pointez pas l'objectif vers le soleil ou d'autres sources intenses de lumière.

- L'objectif pourrait recueillir une quantité excessive de lumière, causant un embrasement et un dysfonctionnement.

En acunes circonstances vous ne devez ranger l'objectif dans les endroits indiqués ci-dessous car cela pourrait causer des problèmes d'utilisation ou de mauvais fonctionnement.

- À la lumière directe du soleil ou sur la plage en été
- Dans des endroits ayant des niveaux de température et d'humidité élevés ou dans des endroits où les changements de température et d'humidité sont prononcés
- Dans des endroits ayant une forte concentration de sable, de poussière ou de saleté
- Où il y a du feu
- Près de radiateurs, climatiseurs, humidificateurs
- Où l'eau pourrait mouiller l'objectif
- Où il y a des vibrations
- À l'intérieur d'un véhicule

- Reportez-vous également au manuel d'utilisation de l'appareil photo.

- Si l'appareil ne doit plus être utilisé pendant une période prolongée, nous vous conseillons de le ranger avec un produit déshydratant (gel de silice). Tout manquement à cela pourrait provoquer une panne causée par la moisissure etc. Nous vous conseillons de vérifier le fonctionnement de l'objectif avant de l'utiliser.

Évitez que l'objectif ne soit en contact avec des produits en plastique ou en caoutchouc pendant une longue période. Ne touchez pas les points de contact de l'objectif. Ceci pourrait causer un mauvais fonctionnement de l'objectif.

Ne désassemblez ni ne tentez de modifier l'objectif.

N'utilisez pas de benzène, d'alcool ni aucun autre produit nettoyant similaire pour nettoyer l'appareil.

- L'emploi de solvants peut endommager l'objectif ou faire s'écailler la peinture.
- Essayez toute poussière ou traces de doigts avec un chiffon doux et sec.
- Utilisez un chiffon à poussière sec pour retirer les salissures et la poussière sur la garniture en caoutchouc de l'objectif, la bague du zoom ou la bague de mise au point.
- N'utilisez pas de détergent de cuisine ou de linge chimique.

Dépannage

Un bruit se fait entendre à la mise en marche et hors marche de l'appareil photo.

Il s'agit du bruit de l'objectif ou du mouvement de l'ouverture et ce n'est pas un défaut de fonctionnement.

Spécifications

Ces caractéristiques peuvent subir des changements sans avis préalable.

OBJECTIF INTERCHANGEABLE POUR APPAREIL PHOTO NUMÉRIQUE

"LUMIX G VARIO 45-200 mm/F4.0-5.6 II /POWER O.I.S."

Distance focale
ƒ=45 mm à 200 mm
(Équivalent à un film de 35 mm : 90 mm à 400 mm)


Type d'ouverture
7 lamelles de diaphragme/diaphragme à ouverture ronde
Ouverture maximale
F4.0 (Grand-angle) à F5.6 (Téléobjectif)
Valeur d'ouverture minimum
F22
Composition de l'objectif
16 éléments en 13 groupes (3 lentilles ED)
Distance de mise au point
1.0 m (3,3 pi) à ∞ (à partir de la ligne de référence de la distance de mise au point)
Grossissement maximum de l'image
0,19× (Équivalent à un film de 35 mm : 0,38×)
Stabilisateur optique de l'image
Disponible
Commutateur [O.I.S.] (S.O.I.)
Disponible (Commutation ON/OFF)
Monture
"Micro Quatre Tiers" (Micro Four Thirds Mount)
Angle de vue
27° (Grand-angle) à 6,2° (Téléobjectif)
Diamètre de filtre
52 mm
Diamètre maximum
Environ 70 mm (2,8 pouces)
Longueur totale
Environ 100 mm (3,9 pouces) (du bout de l'objectif à la base de montage de l'objectif)
Poids
Environ 370 g (0,81 lb)
Température de service
0 °C à 40 °C (32 °F à 104 °F)
Anti-poussière et anti-éclaboussure
Oui

ESPAÑOL

Lea cuidadosamente estas instrucciones antes de usar este producto, y guarde este manual para usarlo en el futuro.

-Si ve este símbolo-

Eliminación de Aparatos Viejos
Solamente para la Unión Europea y países con sistemas de reciclado

 Este símbolo en los productos, su embalaje o en los documentos que los acompañen significa que los productos eléctricos y electrónicos usadas no deben mezclarse con los residuos domésticos. Para el adecuado tratamiento, recuperación y reciclaje de los productos viejos lévelos a los puntos de recogida de acuerdo con su legislación nacional.

Si los elimina correctamente ayudará a preservar valuosos recursos y evitará potenciales efectos negativos sobre la salud de las personas y sobre el medio ambiente. Para más información sobre la recogida u reciclaje, por favor contacte con su ayuntamiento. Puede haber sanciones por una incorrecta eliminación de este residuo, de acuerdo con la legislación nacional.

Información para su seguridad

Mantenga la unidad lo más lejos que sea posible de equipos electromagnéticos (como hornos de microondas, televisores, video juegos, trasmisores radio, líneas de alto voltaje, etc.).

- No utilice la cámara cerca de teléfonos móviles, ya que lo de hacerlo puede producir ruido que afectará negativamente a las imágenes y el sonido.
- Si la cámara queda afectada negativamente por un equipo electromagnético y deja de funcionar correctamente, apague la cámara y quite la batería y/o el adaptador de CA conectado. Luego vuelva a insertar la batería y/o vuelva a conectar el adaptador de CA y encienda la cámara.

El objetivo puede usarse con una cámara digital compatible con el estándar de montaje de objetivos del "Micro Four Thirds™ System".

• No se puede montar en una cámara con estándar de soporte Four Thirds™.

• E aspecto y las especificaciones de los productos descritos en este manual pueden diferir de los productos reales que usted ha comprado debido a aumentos sucesivos.

- El logotipo Micro Four Thirds™ y Micro Four Thirds son marcas comerciales o marcas comerciales registradas de Olympus Imaging Corporation, en Japón, Estados Unidos, la Unión Europea y otros países.

• El logotipo Four Thirds™ y Four Thirds son marcas comerciales o marcas comerciales registradas de Olympus Imaging Corporation, en Japón, Estados Unidos, la Unión Europea y otros países.

• G MICRO SYSTEM es un sistema de cámara digital con objetivo intercambiable de LUMIX basado en el estándar Micro Four Thirds System.

- Los nombres de los sistemas y productos que se mencionan en estas instrucciones generalmente son marcas comerciales registradas o marcas comerciales de los fabricantes que desarrollaron el sistema o producto en cuestión.

Prevención contra las averías

■ Atención del objetivo

- Esta lente tiene una construcción con resistencia al polvo y las salpicaduras. Al usarla, tenga cuidado con lo siguiente. Si la lente no está funcionando correctamente, consulte a su distribuidor o a su centro de servicio más cercano.

– Coloque la lente en una cámara digital con resistencia al polvo y las salpicaduras.

– Al retirar la lente de la cámara digital, tenga cuidado y asegúrese de que la arena, polvo, salpicaduras de agua, etc. no entren en la lente o los terminales.

- Esta lente es no impermeable y no se puede usar para grabar abajo del agua. Para la resistencia a salpicaduras, la lente está construida para resistir la entrada de agua. Si las salpicaduras de agua, etc. no se adhieren a la lente, límpiela después de usarla con un paño suave y seco.

- Para mejorar la función de resistencia al polvo y la salpicadura de esta lente, se usa una goma de montaje de la lente en la parte de montaje. Luego de cambiar la lente varias veces, puede encontrar que la goma de montaje de la lente haya marcado la parte de montaje del cuerpo de la cámara digital, lo que no afecta su rendimiento.

Para obtener información sobre cómo cambiar la goma de montaje de la lente, comuníquese con el centro de servicio más cercano.

- No ejerce demasiada presión en el objetivo.
- Cuando hay suciedad (agua, aceite, huellas dactilares, etc.) en la superficie del objetivo, la imagen puede salir afectada. Limpie ligeramente con un paño blando y seco antes y después de tomar las imágenes.
- Para evitar que se introduzcan o acumulen polvo y otras partículas en la lente, instale la tapa trasera de esta cuando no la utilice.
- Para proteger los puntos de contacto de la lente Ⓛ, no la coloque con la superficie de montaje orientada hacia abajo. Evite además que los puntos de contacto de la lente se ensucien. (Ver ilustración A)

■ Acerca de la condensación (Empañamiento del objetivo)

- La condensación ocurre cuando se encuentra una diferencia en la temperatura y humedad como se describe abajo. La condensación puede hacer ensuciar el objetivo y producir hongos y un funcionamiento defectuoso, por lo tanto ponga cuidado en las situaciones a continuación:
 - Cuando lleva la cámara en casa desde el aire libre durante un tiempo frío
 - Cuando lleva la cámara dentro de un coche con aire acondicionado
 - Cuando sopla en el objetivo aire frío desde un acondicionador de aire

En lugares húmedos

- Para evitar la condensación, meta la cámara en una bolsa de plástico para que se aclimate a la temperatura ambiente. Si ocurre condensación, apague la alimentación y la deje así durante dos horas. Una vez de que la cámara se haya aclimatado a la temperatura ambiente en empañamiento desaparece naturalmente.

B Accesorios suministrados

Números de productos correctos a partir de enero de 2017. Pueden estar sujetos a cambio.

- Estuche de la lente
- Tapa del objetivo
- Tapa trasera del objetivo
- Visera del objetivo

- La tapa trasera del objetivo y la tapa del objetivo intercambiable al momento de la compra.

C Nombres y funciones de los componentes

- Superficie del objetivo
- Anillo del enfoque

Gire para enfocar cuando tome fotografías con el enfoque manual (MF).
- Interruptor [O.I.S.]

Cuando a la cámara está unido el objetivo, está ajustada la función estabilizadora para ver si el interruptor O.I.S. está ajustado en [ON].

 - Le recomendamos que ajuste el interruptor O.I.S. a [OFF] cuando usa un trípode.
- Anillo del zoom

Gire el anillo del zoom cuando quiere tomar imágenes grandes (teleobjetivo) o anchas (granangular).
- Punto de contacto
- Goma de montaje de la lente
- Marca para ajustar el objetivo

● Note

- Si hace zoom después de hacer enfoque, pueden ocurrir errores de enfoque. Luego de hacer zoom, realice de nuevo el enfoque.
- En situaciones muy tranquilas es posible que se grabe el sonido de funcionamiento del enfoque automático durante la grabación de una película. Esto no significa un mal funcionamiento. En tales situaciones, si cambia a enfoque manual mejorará la situación.
- Si establece O.I.S. a [ON] cuando graba una película, es posible que se grabe el ruido de funcionamiento. Si le molesta, le recomendamos que establezca el interruptor O.I.S. a [OFF] e instale la cámara en un trípode.

D Unir y quitar el objetivo

Para obtener información sobre cómo colocar y retirar la lente, consulte las instrucciones de funcionamiento de su cámara digital.

- **Antes de colocar o quitar la lente, compruebe que la cámara digital está apagada.**

- Antes de colocar la lente en la cámara digital, quite la tapa trasera de la lente Ⓐ girándola en el sentido de la flecha.

- (Ver ilustración 1)
- Para evitar que se introduzcan o acumulen polvo y otras partículas en la lente, no olvide instalar la tapa trasera de la lente una vez que la haya retirado de la cámara digital.

■ Unión de los filtros

- Se podrían generar viñetas si se usan 2 o más filtros a la vez.
- Se puede colocar la tapa del objetivo con el filtro ya colocado.
- Si utiliza la visera de la lente y un filtro al mismo tiempo, instale el filtro en primer lugar.
- No consigue acoplar un objetivo de conversión o adaptador a este objetivo. Puede usarse un filtro, pero acoplar cualquier otro elemento puede dañar el objetivo.

■ Unión de la visera del objetivo (Accesorio suministrado) (Ver ilustración 2)

Introduzca la visera de la lente en la lente y gírela en el sentido de la flecha Ⓛ hasta que se detenga.

Ⓛ : Ajustando hacia la marca

■ Almacenamiento temporal de la visera del objetivo (Ver ilustración 2 / 3)

1 Gire la visera de la lente en el sentido de la flecha Ⓜ para retirarla.

2 Vuelque la visera del objetivo y, luego, únal a de la misma manera que la mostrada anteriormente.

● Nota

- Cuando toma las imágenes con el flash y tiene unida la visera del objetivo, la porción inferior de la pantalla podría ponerse oscura (efecto de viñeteado) y el control del flash podría inahibilitarse debido a que éste podría ser oscurecido por la misma visera. Le recomendamos que quite dicha visera.

Precauciones para el uso

Tenga cuidado de no hacer caer el objetivo ni le choque contra. Asimismo tenga cuidado de no presionar demasiado.

- Tenga cuidado de no hacer caer la bolsa en la que cabe el objetivo. Éste podría dañarse, la cámara podría dejar de funcionar normalmente y las imágenes ya podrían no grabarse.
- Cuando lleve la cámara digital con el objetivo montado, sostenga la cámara digital y la lente a la vez.

Cuando usa pesticidas y otras sustancias volátiles alrededor de la cámara tenga cuidado de que no entre en el objetivo.

- Si dichas sustancias caen en el objetivo, éstas pueden dañarlo o hacer desconchar su barniz.

No apunte con el objetivo al sol u otras fuentes de luz intensa.

- Esto podría hacer que el objetivo recogiera demasiada luz, lo que podría provocar un incendio y una avería.
- De ninguna manera la unidad debe ser usada o almacenada en uno de los siguientes lugares ya que lo de hacerlo podría perjudicarla o producir un funcionamiento defectuoso.
 - Bajo la luz directa del sol o bien a lo largo de la costa durante el verano
 - En lugares donde haya altas temperaturas o altos niveles de humedad o bien donde sean repentinos los cambios de temperatura y humedad
 - En lugares donde haya altas concentraciones de arena,