

Panasonic®

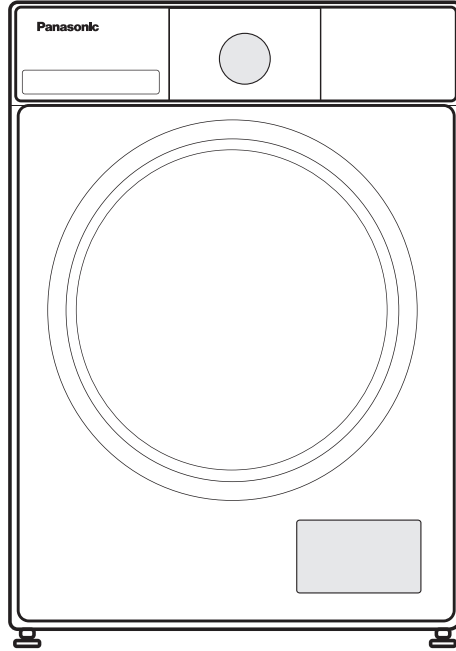
تعليمات التشغيل

الغسالة والمجفف

النموذج: *NA-S086M4

*NA-S128M4

شكرا لكم على شراء هذا المنتج.



* الصورة للتوضيح فقط

* LAS/LAE - فضي
* WAS/WAE - أبيض

قبل تشغيل هذه الوحدة، يرجى قراءة هذه التعليمات تماما وخاصة احتياطات السلامة والتعليمات الهامة.

المحتويات

02.....	تعليمات السلامة
06.....	نظرة عامة على المنتج.....
07.....	دليل البدء السريع.....
09.....	تركيب المنتج.....
13.....	تعليمات التشغيل.....
23.....	التنظيف والصيانة.....
27.....	استكشاف الأعطال وإصلاحها.....
28.....	المواصفات.....
29.....	تعليمات تركيب لوحة الفرن.....
30.....	التخلص وإعادة التدوير.....

اقرأ جميع التعليمات والتفسيرات قبل الاستخدام. اتبع التعليمات بعناية. احتفظ بتعليمات التشغيل في متناول اليد لاستخدامها لاحقاً. إذا تم بيع الجهاز أو نقل ملكيته، فقم بالتأكد من أن المالك الجديد يتلقى دائماً تعليمات التشغيل هذه.



تعليمات السلامة

- هذا الجهاز غير معدّ للاستخدام من قبل أشخاص (بما في ذلك الأطفال) يعانون نقصاً في القدرات الجسدية، أو الحسية أو العقلية، أو تنقصهم الخبرة والمعرفة، إلا إذا أشرف عليهم شخص مسؤول أو أعطاهم إرشادات تتعلق باستخدام الثلاجة.
- يجب مراقبة الأطفال للتأكد من أنهم لا يلعبون بالجهاز.
- في حالة تلف كابل التيار الكهربائي، يجب استبداله من قبل الشركة المصنعة أو وكيل الخدمة الخاص بها أو الأشخاص المؤهلين المماثلين وذلك لتجنب المخاطر.
- يجب استخدام مجموعات الخراطيم الجديدة المزودة مع الغسالة ويجب عدم إعادة استخدام مجموعات الخراطيم القديمة.
- يجب ألا تسد الفتحات بالسجاد.
- هذا الجهاز مخصص للاستخدام في التطبيقات المنزلية والتطبيقات المشابهة مثل:
 - مناطق مطبخ الموظفين في المتاجر والمكاتب وبيئات العمل الأخرى ؛
 - المزارع ؛
 - من قبل العملاء في الفنادق والموتيلات والبيئات السكنية الأخرى ؛
 - بيئات من نوع غرفة الضيوف أو مئوى.
- مناطق للاستخدام الجماعي في كتل الشقق أو في المغاسل.
- لا تستخدم المجفف إذا تم استخدام المواد الكيميائية الصناعية للتنظيف.
- يجب عدم السماح لهذا الوبر بالتراكم حول مجفف الغسالة (لا ينطبق على الأجهزة المخصصة للتصريف على السطح الخارجي للمبنى).
- يجب توفير تهوية كافية لتجنب التدفق العكسي للغازات إلى الغرفة من الأجهزة التي تحرق أنواع أخرى من الوقود، بما في ذلك اللهب المكشوف.
- لا تجفف الأشياء غير المغسولة في المجفف بنوع البرميل.
- يجب غسل العناصر المتسخة بمواد زيت الطهي والأسيتون والكحول والبنزين والكبروسين ومزيلات البقع وزيت التربنتين والشموع ومزيلات الشمع في الماء الساخن مع كمية إضافية من المنظفات قبل تجفيفها في المجفف بنوع البرميل.
- يجب عدم تجفيف العناصر مثل المطاط الرغوي (رغوة اللاتكس) وقبعات الاستحمام والمنسوجات المقاومة للماء والمواد المدعومة بالمطاط والملابس أو الوسائد المزودة بوسادات مطاطية رغوية في المجفف. بنوع البرميل
- يجب استخدام برامج الأقمشة أو المنتجات المشابهة كما هو محدد في تعليمات منعم الملابس.
- قم بإزالة جميع الأشياء من الجيوب مثل اللواعات والمباريات.
- يجب عدم تصريف هواء العادم في المداخل التي تستخدم في تصريف الأبخرة من الأجهزة التي تحرق الغاز أو أنواع الوقود الأخرى.
- يجب عدم تركيب الجهاز خلف باب قابل للقفل أو باب منزلق أو باب ذو مفصلة على الجانب الآخر من باب المجفف، بحيث يتم تقييد الفتح الكامل لباب المجفف.

حرصاً على سلامتك، يجب اتباع المعلومات الواردة في هذا الدليل للحد من خطر نشوب حريق، أو حدوث انفجار، أو صدمة كهربائية، أو لمنع تلف الممتلكات، أو حدوث إصابة شخصية، أو فقدان الحياة.

تعليمات السلامة

شرح الرموز

	الخطر يشير هذا الرمز إلى وجود مخاطر على حياة الأشخاص وصحتهم بسبب الغازات شديدة الاشتعال.
	تحذير الجهد الكهربائي يشير هذا الرمز إلى وجود خطر على حياة الأشخاص وصحتهم بسبب الجهد الكهربائي.
	تحذير يشير هذا المزيج من الرمز والكلمة الإرشادية إلى موقف يحتمل أن يكون خطيرا وقد يؤدي إلى الوفاة أو حدوث إصابات خطيرة ما لم يتم تجنبه. لا توقف أبدا مجفف الملابس قبل نهاية دورة التجفيف إلا إذا تمت إزالة جميع العناصر بسرعة ونشرها حتى تتبدد الحرارة. يجب عدم امداد الطاقة إلى الجهاز من خلال جهاز تبديل خارجي مثل جهاز ضبط الوقت أو توصيله بدائرة يتم تشغيلها وإيقافها بانتظام بأداة مساعدة.
	حذر يشير هذا المزيج من الرمز والكلمة الإرشادية إلى حالة يحتمل أن تكون خطيرة وقد تؤدي إلى إصابات طفيفة أو طفيفة أو إلحاق أضرار بالممتلكات والبيئة.
	ملاحظة يشير هذا المزيج من الرمز والكلمة الإرشادية إلى موقف يحتمل أن يكون خطيرا وقد يؤدي إلى إصابات طفيفة أو صغيرة.
	اتبع التعليمات يشير هذا الرمز إلى أنه يجب على فني الخدمة تشغيل هذا الجهاز وصيانته فقط وفقاً لتعليمات التشغيل.

تحذير: !

الصدمة الكهربائية!

- قبل إجراء أي صيانة للجهاز، افصل الغسالة عن مأخذ الطاقة الرئيسي.
- افصل الطاقة دائما عن الغسالة وأوقف تشغيل مصدر الماء بعد الاستخدام. الحد الأقصى من ضغط الماء الداخل هو 1 ميغا باسكال، الحد الأدنى من ضغط الماء الداخل هو 0.05 ميغا باسكال.
- لضمان سلامتك، يجب إدخال قابس الطاقة في مقبس ثلاثي الأقطاب مؤرض.
- تأكد من أن المقبس مؤرض بشكل صحيح وموثوق به.
- تأكد من توصيل الماء والأجهزة الكهربائية بواسطة فني مؤهل وفقا لتعليمات الجهة المصنعة ولوائح السلامة المحلية.
- بعد التثبيت، يجب أن يكون من السهل الوصول إلى القابس.
- اسحب قابسها وافصل مصدر المياه بعد العملية.
- احرص على أن يكون جهد وتردد الطاقة متطابقين مع تلك الخاصة بالغسالة.

- قد يكون الباب الزجاجي ساخنا جدا أثناء التشغيل. أبق الأطفال والحيوانات الأليفة بعيدا عن الغسالة أثناء التشغيل في الغرف ذات الرطوبة العالية، وكذلك في الغرف التي تحتوي على غاز قابل للانفجار أو مادة كاوية.
- أزل كل العبوات ومسامير النقل قبل استخدام الغسالة. وإلا، فقد تؤدي إلى ضرر جسيم.
- يمكن توصيل الغسالة ذات الصمام المفرد فقط بمصدر الماء البارد. يجب توصيل المنتج ذي الصمامات المزدوجة المنخل بشكل صحيح بالمياه الساخنة وإمدادات المياه الباردة.
- لا تستخدم أي مقبس بتيار مقنن أقل من مقبس الجهاز. ولا تقم بسحب قابس الطاقة باليد الرطب أبدا.

خطر على الأطفال!

- يجب الإشراف على الأطفال الذين تقل أعمارهم عن 3 سنوات لضمان عدم العبث بالجهاز.
- يمكن للحيوانات والأطفال التسلق إلى الغسالة. افحص الغسالة قبل كل عملية.
- يجب الإشراف على الأطفال لعدم لعبهم بالغسالة.

خطر الانفجار!

- لا تغسل أو تجفف الأشياء التي تم تنظيفها، أو غسلها، أو نقعها، أو دهنها بمواد قابلة للاشتعال أو الانفجار (مثل الشمع، والزيوت، والطلاء، والبنزين، ومزيلات الشحوم، ومذيبات التنظيف الجاف، والكبروسين، إلخ) قد يؤدي ذلك إلى نشوب حريق أو انفجار.
- اشطف الملابس جيدا قبل غسلها يدويًا.



تنبيه!

تركيب المنتج!

- هذه الغسالة للاستخدام الداخلي فقط.
- ليست مخصصة للاستخدام المنجم.
- يجب عدم تركيب الغسالة في الحمامات أو الغرف شديدة الرطوبة وكذلك في الغرف التي تحتوي على غازات قابلة للانفجار أو كاوية.
- أزل كل العبوات ومسامير النقل قبل استخدام الغسالة. وإلا، فقد تؤدي إلى ضرر جسيم.
- يمكن توصيل الغسالة ذات الصمام المفرد فقط بمصدر الماء البارد. يجب توصيل المنتج ذي الصمامات المزدوجة المنخل بشكل صحيح بالمياه الساخنة وإمدادات المياه الباردة.
- بعد التنبيت، يجب أن يكون من السهل الوصول إلى المقابس.

خطر إتلاف الأجهزة!

- منتجك مخصص للاستخدام المنزلي فقط وهو مصمم فقط للمنسوجات المناسبة للغسيل في الغسالة.
- لا تصعد ولا تجلس على الغطاء العلوي للغسالة.
- لا تتكئ على باب الغسالة.
- تنبيهات أثناء التعامل مع الغسالة:
 1. يجب إعادة تركيب مسامير النقل بالغسالة بواسطة شخص متخصص.
 2. يجب تصريف الماء المتراكم من الغسالة.
 3. تعامل مع الغسالة بحرص. لا تمسك مطلقا بكل جزء بارز على الغسالة أثناء الرفع. لا يمكن استخدام باب الغسالة كمقبض أثناء النقل.
 4. هذا الغسالة ثقيلة. النقل بعناية.
 5. يشير الاحتياط إلى أنه لا يجوز إدخال اليدين في حوض استخراج المياه الجارية.
 6. يشير التحذير إلى أنه لا يجوز تركيب الجهاز في مكان رطب.

تعليمات السلامة

- يرجى عدم إغلاق الباب بقوة مفرطة. إذا كان من الصعب إغلاق الباب، فيرجى التحقق من وضع الملابس في الغسالة أو توزيعها بشكل جيد.
- يحظر غسل السجاجيد.

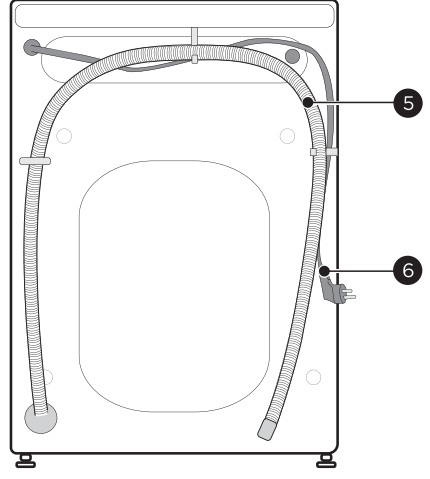
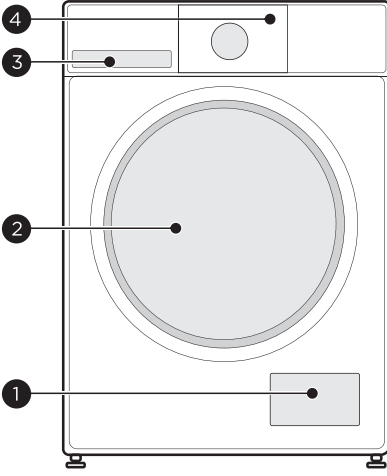
تشغيل الجهاز!

- قبل غسل الملابس للمرة الأولى، يجب تشغيل الغسالة في جولة واحدة تتضمن الإجراءات كلها من دون استخدام الملابس في الداخل.
- يحظر استخدام مذيبات قابلة للاشتعال، أو الانفجار، أو المواد السامة.
- لا يجوز استخدام البنزين والكحول إلخ كمنظفات.
- يرجى اختيار المنظفات المناسبة للغسيل في الغسالة، خاصة للأسطوانة.
- تأكد من تفريغ كل الجيوب. العناصر الحادة والصلبة مثل العملة المعدنية أو البروش أو الأظافر أو البرغي أو الحجر وما إلى ذلك قد تتسبب في أضرار جسيمة لهذا الجهاز.
- يرجى التحقق مما إذا كان قد تم تصريف الماء الموجود داخل الأسطوانة قبل فتح الباب. يرجى عدم فتح الباب إذا كان هناك أي ماء مرئي.
- احذر من الاحتراق عندما تصريف الغسالة لماء الغسيل الساخن.
- لا تقم أبدا بإعادة تعبئة الماء باليد أثناء الغسيل.
- بعد اكتمال البرنامج، يرجى الانتظار لمدة دقيقتين لفتح الباب.

المواصلات

- قبل النقل:
- يجب إعادة تركيب البراغي على الجهاز من قبل شخص متخصص؛
- يجب تصريف المياه المتراكمة من الجهاز.
- هذا الغسالة ثقيلة. النقل بعناية. لا تمسك أبداً أي جزء بارز من الماكينة عند الرفع. لا يمكن استخدام باب الآلة كمقبض.

نظرة عامة على المنتج



1	رفرف الخدمة	4	لوحة التحكم
2	الباب	5	خرطوم الاستنزاف
3	موزع المنظفات	6	سلك مصدر الطاقة

ملاحظة

صورة المنتج للتوضيح فقط ، يرجى الرجوع إلى المنتج الحقيقي كمرجع.

الملحقات

1 × لوحة الفرن	1 × دليل المالك	1 × خرطوم إمداد الماء البارد	4 × الأغطية

دليل البدء السريع

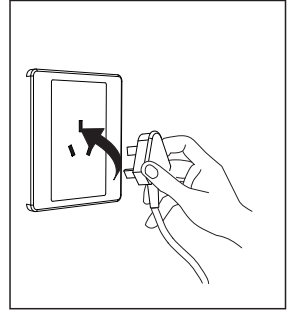


حذر

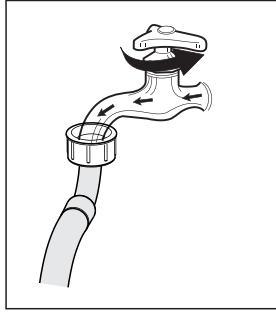
- قبل الغسيل، يرجى التأكد من تركيب الجهاز بشكل صحيح.
- تم فحص جهازك جيدًا قبل مغادرته المصنع. لإزالة أي مياه متبقية وتحديد الروائح المحتملة، يوصى بتنظيف جهازك قبل الاستخدام لأول مرة. لهذا السبب، نوصي بتنظيف الأسطوانة الداخلية عن طريق تشغيل "تنظيف الأسطوانة" أو برنامج آخر بدرجة حرارة اختيارية 90 درجة مئوية. احرص على عدم وضع الغسيل والمنظفات في الغسالة.

1. قبل الغسيل

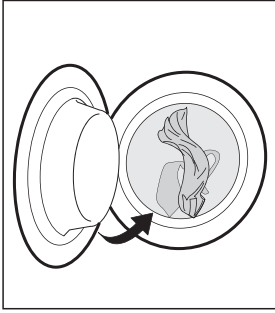
1. قم بالتوصيل



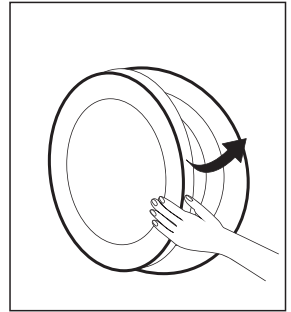
2. افتح الصنبور



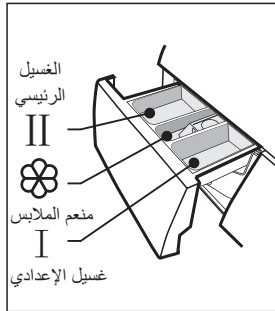
3. تحميل



4. أغلق الباب



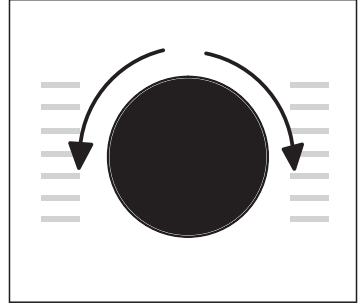
5. أضف منظف



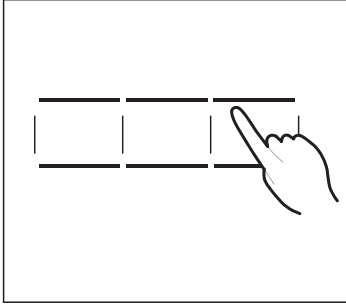
ملاحظة

يلزم إضافة المنظف في الحجرة | إذا تم تحديد وظيفة الغسيل الأولي.

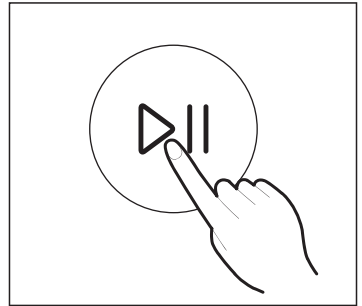
1. حدد البرنامج



2. حدد الوظيفة أو احتفظ بالإعدادات الافتراضية



3. اضغط على التشغيل / التوقف لبدء



3. بعد الغسيل

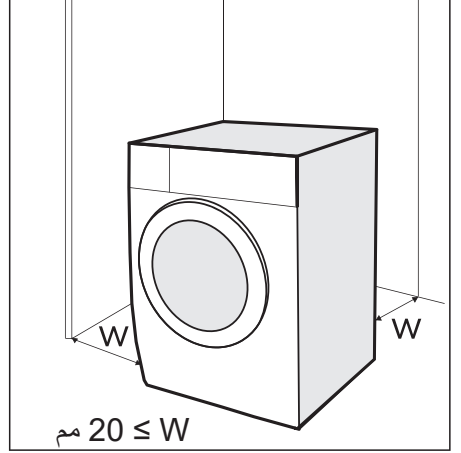
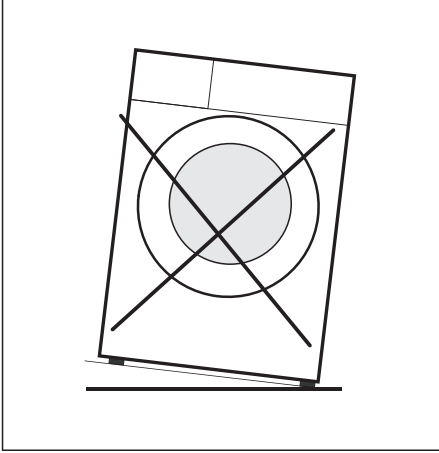
صفارة طنين و"إنهاء" على الشاشة.

تركيب المنتج

منطقة التركيب

تحذير

- الاستقرار مهم لمنع المنتج من التحريك!
- تأكد من أن الجهاز يقف مستويًا وثابتًا.
- تأكد من أن المنتج لا يقف على سلك الطاقة.
- تأكد من الحفاظ على أدنى مسافات من الجدران كما هو موضح في الصورة.

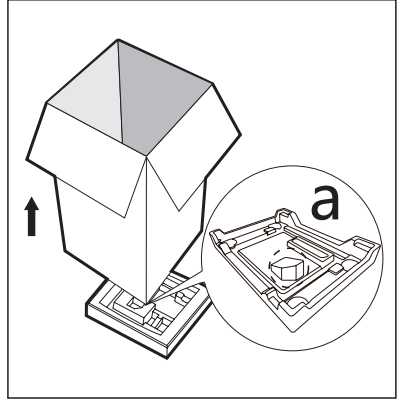


قبل تركيب الغسالة، يجب تحديد الموقع المميز كما يلي:

1. سطح صلب وجاف ومستوي.
2. تجنب أشعة الشمس المباشرة.
3. التهوية الكافية.
4. درجة حرارة الغرفة تكون أعلى من 5 درجة مئوية.
5. الابتعاد عن مصادر الحرارة مثل الفحم أو أجهزة حرق الغاز.

تحذير !

- مواد التعبئة والتغليف (مثل الأعلام والستايروفوم) خطيرة على الأطفال.
- هناك خطر الاختناق! احتفظ بكل مواد التغليف بعيدا عن متناول الأطفال.

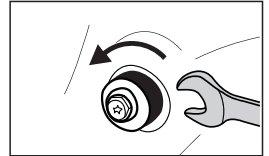
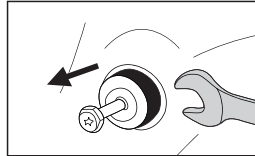
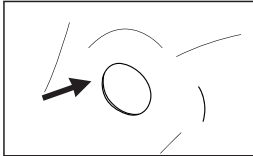


1. قم بإزالة صندوق الكرتون وتغليف الستايروفوم.
2. ارفع الجهاز وأزل عبوة القاعدة. تأكد من إزالة الرغوة المثبتة الصغيرة (a) مع العبوة السفلية معًا. إذا لم يكن كذلك ، ضع الوحدة على السطح الجانبي وقم بإزالتها يدويًا.
3. قم بإزالة الشريط الذي يثبت سلك الإمداد بالطاقة وخرطوم التصريف.
4. أزل خرطوم الإدخال من الأسطوانة.

قم بإزالة مسامير النقل

تحذير !

- يجب فك مسامير النقل من الجانب الخلفي قبل استخدام المنتج.
1. قم بفك براغي النقل الأربعة باستخدام مفتاح ربط.
 2. قم بفك البراغي بما في ذلك الأجزاء المطاطية واحتفظ بها لاستخدامها في المستقبل.
 3. أغلق الفتحات باستخدام أغطية الغطاء.



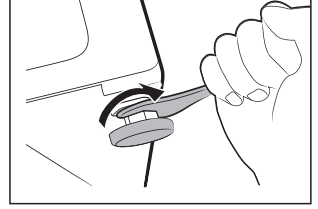
تركيب المنتج

تسوية الجهاز



يجب ربط صواميل القفل الموجودة على الأقدام الأربعة بإحكام في الهيكل.

1. قم بفك صامولة القفل.
2. لف قدمك حتى تصل إلى الأرض.
3. اضبط الأرجل وأغلق الصواميل باستخدام مفتاح ربط. تأكد من أن الآلة مستوية باستخدام ميزان الماء.

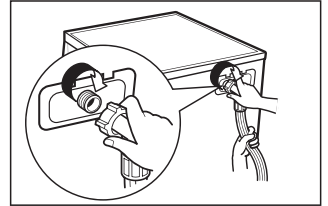
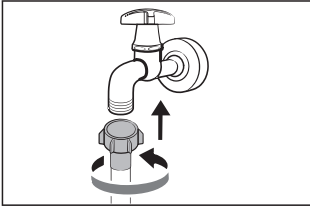


قم بتوصيل خرطوم إمدادات المياه



لتجنب التسرب أو تلف خرطوم الماء، اتبع التعليمات الواردة في هذا الفصل!
• لا تتني خرطوم إدخال الماء أو تسحقه أو تعدله.

قم بتوصيل خرطوم إمداد المياه بصمام إدخال المياه وصنبور الماء بالماء البارد كما هو محدد.



ملاحظة

- الاتصال يدويا ، لا تستخدم الأدوات. تحقق مما إذا كانت التوصيلات ضيقة.

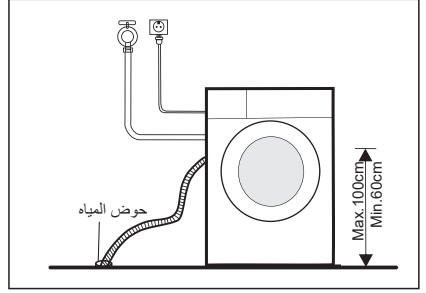
خرطوم الاستنزاف



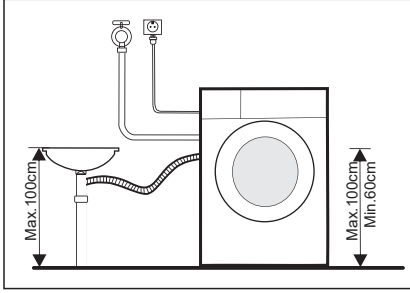
- لا تتني أو تطيل خرطوم التصريف.
- ضع خرطوم التصريف بشكل صحيح، وإلا الضرر قد يؤدي إلى تسرب المياه.
- لا يجوز نزع إيزيم أنبوب التصريف.

هناك طريقتان لوضع طرف خرطوم التصريف:

1. ضعه في حوض الماء.



2. قم بتوصيله إلى أنبوب التصريف الفرعي للحوض.

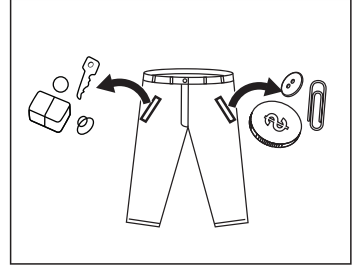


تعليمات التشغيل

قبل كل عملية غسيل

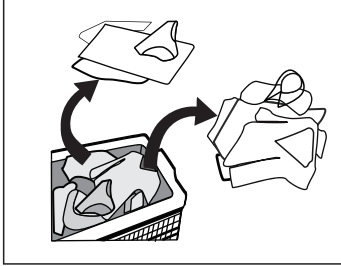
- يجب أن تكون درجة الحرارة المحيطة للجهاز من 5 إلى 40 درجة مئوية. إذا تم استخدامه في درجة حرارة أقل من 0 درجة مئوية ، فقد يتلف صمام المدخل ونظام الصرف. إذا تم تركيب الماكينة في ظروف التجمد ، فيجب نقلها إلى درجة الحرارة المحيطة العادية لضمان عدم تجميد خرطوم إمداد المياه وخرطوم التصريف قبل الاستخدام.
- يرجى التحقق من ملصقات العناية بالغسيل وإرشادات استخدام المنظف قبل الغسيل. استخدم منظفا غير رغوي أو أقل رغوّة مناسبة للجهاز بشكل صحيح.

1. أخرج كل الأشياء من الجيوب

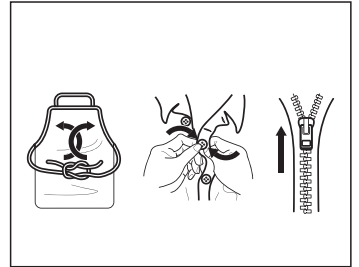
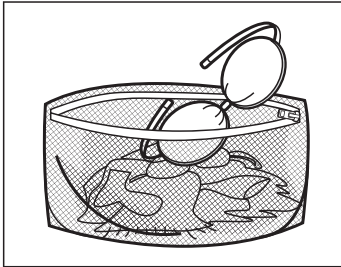


3. اربط شرايط وأحزمة النسيج الطويلة معا ، وأغلق الكود البريدي والأزرار

2. افزر الغسيل حسب اللون ونوع النسيج



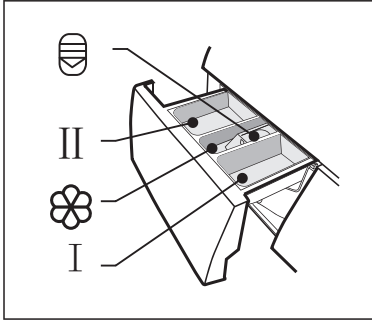
4. ضع الأشياء الصغيرة في كيس الغسيل



تحذير !

- لا تغسل أو تجفف المواد التي تم تنظيفها أو غسلها أو نقعها أو دهنها بمواد قابلة للاشتعال أو الانفجار مثل الشمع والزيت والطلاء والبنزين والكحول والكبروسين وغيرها من المواد القابلة للاشتعال.
- قد يؤدي غسل الملابس المفردة بسهولة إلى حدوث انحرافات كبيرة. لذلك يُقترح إضافة قطعة أو اثنتين من قطع الغسيل إلى الغسالة بحيث يمكن القيام بالدوران بسلاسة.
- لا تغسل أو تدور مقاعد أو حصر أو ملابس مقاومة للماء.

موزع المنظفات



- I الغسيل المسبق
 II الغسيل الرئيسي
 منعם الملابس
 حرر الزر لسحب الموزع

1. اسحب الدرج للخارج.
2. املا المنظف المسبق في الحاوية I (عند الضرورة).
3. املا المنظف في الحاوية II.
4. املا المنقي في الحاوية (عند الضرورة).



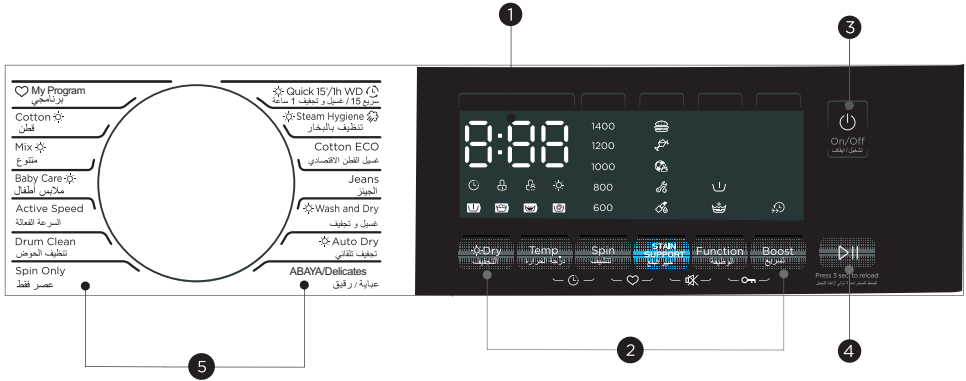
• لا يلزم إضافة المنظف إلا في "الحجرة I" بعد اختيار وظيفة الغسيل الأولى.

برنامج	I	II / Δ	☼	برنامج	I	II / Δ	☼
سريع 1/15 ساعة WD	●	○	○	برنامجي	○	○	○
نظافة البخار	○	●	○	قطن	○	●	○
القطن عند توفير الطاقة	○	●	○	خليط	○	●	○
جينز	○	●	○	عناية الطفل	○	●	○
الغسل والتجفيف	○	●	○	السرعة النشطة	○	●	○
تجفيف تلقائي	○	○	○	تنظيف الحوض	○	○	○
عناية / رقيق	○	●	○	دوران فقط	○	○	○

● يعني ضروري ○ يعني اختياري

● ملاحظة

- بالنسبة للمنظفات المتكئة أو المبللة أو اللزجة، قبل صبها في صندوق المنظفات، يُقترح استخدام بعض الماء للتخفيف لمنع انسداد مدخل صندوق المنظف والفيضان أثناء ملء الماء.
- يرجى اختيار نوع المنظف المناسب لدرجات حرارة الغسيل المختلفة للحصول على أفضل أداء للغسيل مع استهلاك أقل للمياه والطاقة.



1 الشاشة

تعرض الشاشة الإعدادات والوقت المتبقي والمقدر والخيارات ورسائل الحالة.

2 اختياري

اضغط على الأزرار لتغيير معلمات البرنامج أو تحديد وظائف إضافية.

3 تشغيل/إيقاف تشغيل

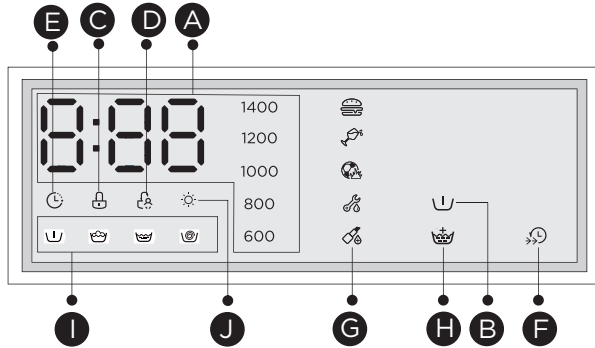
يتم تشغيل المنتج وإيقاف تشغيله.

4 البدء/ الإيقاف المؤقت

ابدأ البرنامج أو أوقفه مؤقتًا.

5 البرنامج

اختر البرنامج المناسب حسب نوع الغسيل.



الشاشة **A**

وقت التأخير
2H
خطأ
E30
درجة الحرارة
30

وقت الغسيل
1:25
السرعة
600
النهاية
End

قفل الباب **C**

الغسيل المسبق **B**

تأخير **E**

قفل الطفل **D**

دعم البقعة **G**

التعزيز **F**

الغسل المسبق - الغسل - الشطف - الدوران **I**

الشطف الإضافي **H**

التجفيف **J**

الغسل المسبق
وظيفة الغسل المسبق يمكن الحصول على غسل إضافي قبل الغسل الرئيسي، وهو مناسبة لغسل الأوساخ الزائدة التي ترتفع إلى السطح؛ تحتاج إلى وضع المنظفات في الحاوية 1 عند تحديده.



الشطف الإضافي
سيخضع الغسيل لشطف إضافي مرة واحدة بعد تحديده.



التعزيز
يمكن أن تقلل الوظيفة من وقت الغسيل.



التجفيف
اضغط على زر التجفيف باستمرار لاختيار المستوى الجاف: تجفيف إضافي / تجفيف عادي / تجفيف لطيف.



⊗ تجفيف إضافي: إذا كنت بحاجة إلى ارتداء الملابس على الفور، فاختر هذه الوظيفة. * (عرض d-3)

⊗ تجفيف عادي: إجراء التجفيف العادي (عرض d-2).

⊗ تجفيف لطيف: تجف قليلا فقط (عرض d-1).

ملاحظة

نصائح التجفيف

- يمكن تجفيف الملابس بعد الدوران
- لضمان جودة تجفيف المنسوجات، يرجى تصنيفها وفقا لأنواعها ودرجة حرارة التجفيف.
- يجب ضبط وقت التجفيف المناسب للألياف الاصطناعية.
- إذا كنت ترغب في كي الملابس بعد التجفيف، يرجى وضعها لفترة من الوقت.
- الملابس غير المناسبة للتجفيف
- يجب عدم تجفيف العناصر الحساسة بشكل خاص مثل الستائر الاصطناعية ، والصوف والحريز ، والملابس ذات الحشوات المعدنية ، والجوارب المصنوعة من النايلون ، والملابس الضخمة مثل الأنوار وأغطية السرير واللحف وأكياس النوم واللحف.
- يجب عدم تجفيف الملابس المبطنة بالفوم المطاطي، أو المواد المماثلة للفوم المطاطي.
- يجب عدم تجفيف الأقمشة التي تحتوي على سائل تصفيف الشعر، أو رذاذ الشعر، أو مذبب الأظافر، أو بقايا المحاليل المماثلة في الغسالة لتجنب تكوين أبخرة ضارة.
- * يعتمد على نوع القماش.



تأخير

تعيين وظيفة التأخير:

1. اختر البرنامج
2. اضغط على [درجة الحرارة] و [دوران] في وقت واحد لاختيار الوقت (وقت التأخير هو 0-24 ساعة)
3. اضغط على [البداية/الوقف] لبدء عملية التأخير



إلغاء وظيفة التأخير:

اضغط على [درجة الحرارة] و [دوران] في وقت واحد حتى يعرض 0 ساعة.

يجب الضغط عليه قبل بدء البرنامج. إذا بدأ البرنامج بالفعل، يجب الضغط على زر [تشغيل / إيقاف التشغيل] لإعادة تعيين البرنامج.



حذر

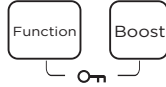
- إذا كان هناك أي انقطاع في مصدر الطاقة أثناء تشغيل الجهاز، فإن ذاكرة خاصة تخزن البرنامج المحدد؛ وعند إعادة تشغيل الطاقة، سيبدأ الجهاز تلقائياً من البرنامج السابق للوقت المتبقي.

البرنامج					اختياري	
تأخير	تنشيط	الشطف الإضافي	الغسيل المسبق	التجفيف		
<input type="radio"/>	<input type="radio"/>	<input type="radio"/>	<input type="radio"/>	<input type="radio"/>	سريع 1/15 ساعة	WD
<input type="radio"/>	<input type="radio"/>	<input type="radio"/>	<input type="radio"/>	<input type="radio"/>	نظافة البخار	
<input type="radio"/>	<input type="radio"/>	<input type="radio"/>	<input type="radio"/>	<input type="radio"/>	القطن عند توفير الطاقة	
<input type="radio"/>	<input type="radio"/>	<input type="radio"/>	<input type="radio"/>	<input type="radio"/>	جبنز	
<input type="radio"/>	<input type="radio"/>	<input type="radio"/>	<input type="radio"/>	<input type="radio"/>	الغسل والتجفيف	
<input type="radio"/>	<input type="radio"/>	<input type="radio"/>	<input type="radio"/>	<input type="radio"/>	تجفيف تلقائي	
<input type="radio"/>	<input type="radio"/>	<input type="radio"/>	<input type="radio"/>	<input type="radio"/>	عباية / رقيق	
<input type="radio"/>	<input type="radio"/>	<input type="radio"/>	<input type="radio"/>	<input type="radio"/>	دوران فقط	
<input type="radio"/>	<input type="radio"/>	<input type="radio"/>	<input type="radio"/>	<input type="radio"/>	تنظيف الحوض	
<input type="radio"/>	<input type="radio"/>	<input type="radio"/>	<input type="radio"/>	<input type="radio"/>	السرعة النشطة	
<input type="radio"/>	<input type="radio"/>	<input type="radio"/>	<input type="radio"/>	<input type="radio"/>	عناية الطفل	
<input type="radio"/>	<input type="radio"/>	<input type="radio"/>	<input type="radio"/>	<input type="radio"/>	خليط	
<input type="radio"/>	<input type="radio"/>	<input type="radio"/>	<input type="radio"/>	<input type="radio"/>	قطن	
<input type="radio"/>	<input type="radio"/>	<input type="radio"/>	<input type="radio"/>	<input type="radio"/>	برنامجي	

○ تعني اختياري

قفل الطفل

لتجنب سوء التشغيل من قبل الأطفال.



اضغط على [وظيفة] و [تعزيز] في وقت واحد لمدة 3 ثوان حتى يصدر الجرس صوتاً. يتم تشغيل مؤشر قفل الأطفال.



ابداً

تشغيل/إيقاف
تشغيل

عند تنشيط قفل الأطفال ، ستعرض الشاشة بالتناوب "CL" والوقت المتبقي. سيؤدي الضغط على أي زر آخر إلى فلاش مؤشر قفل الطفل. عند انتهاء البرنامج، سيتم تبديل "CL" و "END" على الشاشة.

يقوم قفل الطفل بالغاء تنشيط وظيفة جميع الأزرار باستثناء زر التشغيل / الإيقاف وزر قفل الأطفال! يمكن أن يعطل قفل الأطفال من خلال الضغط المتزامن على الزرين فقط! يرجى إلغاء تنشيط قفل الأطفال قبل اختبار برنامج جديد!

برنامجي

حفظ البرامج المستخدمة بشكل متكرر

اضغط على [دوران] و [دعم بقعة] في وقت واحد لمدة 3 ثوان. الافتراضي هو القطن.



درجة الحرارة

اضغط على زر لتنظيم درجة الحرارة (الباردة)، 20 درجة مئوية، 30 درجة مئوية، 40 درجة مئوية، 60 درجة مئوية، 90 درجة مئوية)

Temp.

دعم البقعة

يقدم دعم البقع علاجات محددة لخمسة سيناريوهات (طعام، مشروبات، رياضة ولباقة بدنية، هواء مطلق وعمال، صحة وجمال) لحل مشاكل الغسيل بشكل احترافي.

STAIN SUPPORT

وصمة عار نموذجية	دورات الغسيل	السيناريوهات	STAIN SUPPORT
خضروات طازجة، عصير طازج، صلصة طعام	القطن، المزيج، رعاية الطفل، الجينز	الغذاء	
نبيذ أحمر، مشروب ساخن، مشروب غازي	القطن، المزيج، رعاية الطفل	المشروبات	
بقع العشب والغبار وبقع العرق	القطن، المزيج	الرياضة واللباقة البدنية	
الشحوم، وصمة عار الطين، صبغة الكربون	القطن، المزيج، جينز	في الهواء الطلق والعمال	
مستحضرات التجميل والدم والمخدرات	القطن، المزيج	الصحة والجمال	

الدوران

اضغط على الزر لتغيير سرعة التجفيف.

Spin

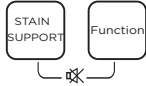
1400-1200-1000-800-600-0 : 1400

البرنامج	السرعة الافتراضية (دورة في الدقيقة)	البرنامج	السرعة الافتراضية (دورة في الدقيقة)
سريع 1/15 ساعة WD	1400	دوران فقط	1400
نظافة البخار	800	تنظيف الحوض	1000
القطن عند توفير الطاقة	1000	السرعة النشطة	800
جينز	800	عناية الطفل	1000
الغسل والتجفيف	1400	خليط	1000
تجفيف تلقائي	1200	قطن	1000
عناية / رقيق	800	برنامجي	--



- عندما تكون أضواء سرعة الدوران مطفأة، فهذا يعني أن سرعة الدوران تساوي 0.

كتم صوت الجرس



لكتم صوت الجرس، اضغط على [STAIN SUPPORT] و [وظيفة] في وقت واحد لمدة 3 ثوانٍ.

ابدأ

تشغيل/إيقاف
تشغيل

لتنشيط صوت الجرس، اضغط على الزرين لمدة 3 ثوانٍ. سيتم الاحتفاظ بالإعدادات حتى إعادة الضبط التالية.



- بعد كتم صوت الجرس، لن يسمع صوت الزر والانتهاء من العملية.

إعادة التحميل



يمكن تنفيذ هذه العملية أثناء تقدم الغسيل. عندما تكون الأسطوانة لا تزال تدور وهناك كمية كبيرة من الماء بدرجة حرارة عالية في الأسطوانة. الحالة غير آمنة ولا يمكن فتح الباب بقوة. للضغط على [▶▶] لمدة 3 ثوانٍ لإعادة تحميل وبدء الملابس مضيئا في وظيفة منتصف الطريق. يرجى اتباع الخطوات التالية:

1. انتظر حتى تتوقف الأسطوانة عن الدوران.
2. ثم إلغاء قفل الباب.
3. ألق الباب عند إعادة تحميل الملابس واضغط على الزر [Start/Pause] (بدء/إيقاف مؤقت).



ابدأ



أعد تحميل الملابس



صحافة [اضغط لمدة 3 ثواني لإعادة تحميل]
لمدة 3 ثواني.

تتوفر البرامج وفقا لنوع الغسيل.

البرامج

سريع 15/1 ساعة WD	يتم تعيين هذا الإجراء افتراضيا على 15 ثانية، واضغط على "تجفيف" للتبديل إلى 1 ساعة WD. برنامج قصير للغاية تقريبا، مناسب لغسل كمية صغيرة من الملابس مع اتساخ خفيف.
سريع 15'	هذا الإجراء هو مناسب لغسل الملابس القليلة وغير المتسخة بسرعة.
تجفيف لساعة	بالنسبة للملابس الصناعية الصغيرة أو القمصان، يكون الحد الأقصى للحمل 1 كجم (حوالي 4 قمصان).
نظافة البخار	البخار ينطبق على المغاسل اليومية. يمكن للبخار أن يخترق الألياف بعمق ، مما يقضي بشكل فعال على البكتيريا والجراثيم ويمنع الروائح ويحمي صحتك.
القطن عند توفير الطاقة	المنسوجات القاسية، والمنسوجات المقاومة للحرارة المصنوعة من القطن أو الكتان. برنامج توفير الطاقة.
جينز	خصيصا للجينز والملابس الدنيم.
الغسل والتجفيف	برنامج الطاقة القياسي.
تجفيف تلقائي	تم تصميم هذا البرنامج لتجفيف الملابس تلقائيا لتحقيق أفضل أداء تجفيف.
عباية / رقيق	المنسوجات القابلة للغسل، مثل المنسوجات المصنوعة من الحرير أو الساتان أو الألياف الاصطناعية أو الأقمشة المخلوطة.
دوران فقط	دوران إضافي مع سرعة دوران قابلة للتحديد.
تنظيف الحوض	معد خصيصا في هذا الجهاز لتنظيف الأسطوانة والأنبوب. يتم تطبيق تعقيم بدرجة حرارة عالية تصل إلى 90 درجة مئوية لجعل غسيل الملابس أكثر خضرة. عند تنفيذ هذا البرنامج ، لا يمكن إضافة الملابس أو أنواع الغسيل الأخرى. عندما يتم وضع كمية مناسبة من عامل التبييض بالكلور ، فإن تأثير تنظيف البرميل سيكون أفضل. يمكن للمعمل استخدام هذا البرنامج بانتظام حسب الحاجة.
السرعة النشطة	عند بدء تشغيل هذه الوظيفة، فإنه سيتم زيادة المزيد من الرغوة في الدلو، ثم فإنه سيتم تحسين أداء الغسيل.
عناية الطفل	غسل ملابس الطفل، يمكن أن يجعل ملابس الطفل أنظف ويجعل أداء الشطف أفضل لحماية بشرة الطفل.
خليط	التحميل المختلط يتكون من منسوجات مصنوعة من القطن والألياف الاصطناعية.
قطن	المنسوجات القاسية، والمنسوجات المقاومة للحرارة المصنوعة من القطن أو الكتان.

المدة الافتراضية (ساعة: دقيقة)	درجة الحرارة (درجة مئوية)	تحميل الغسيل / التجفيف (كجم)		برنامج
افتراضي	افتراضي	12.0	8.0	
0:15/0:58	-	1.0/2.0	1.0/2.0	سريع 15/1 ساعة WD
2:28	60	6.0/6.0	4.0/4.0	نظافة البخار
0:59	30	12.0	8.0	القطن عند توفير الطاقة
1:35	30	12.0	8.0	جينز
4:07	40	8.0/12.0	6.0/8.0	الغسل والتجفيف
3:00	--	8.0/--	6.0/--	تجفيف تلقائي
0:52	--	12.0	8.0	عباية / رقيق
0:12	--	12.0	8.0	دوران فقط
1:18	90	-	-	تنظيف الحوض
1:10	40	12.0	8.0	السرعة النشطة
2:01	60	8.0/12.0	6.0/8.0	عناية الطفل
0:58	40	8.0/12.0	6.0/8.0	خليط
1:28	40	8.0/12.0	6.0/8.0	قطن

* فئة كفاءة الطاقة في دولة الإمارات العربية المتحدة هي: ★★★★★
 برنامج اختبار الطاقة: القطن، السرعة: أعلى سرعة؛ درجة الحرارة: 60 درجة مئوية؛ أخرى كما الافتراضي.
 * بالنسبة لدولة الإمارات العربية المتحدة: "القطن 60 درجة مئوية" هو برنامج الغسيل القياسي الذي تتعلق به المعلومات الواردة في الملصق والمذكورة، وهو مناسب لتنظيف الغسيل القطني المتسخ بشكل طبيعي وهو البرامج الأكثر كفاءة من حيث استهلاك الطاقة والمياه مع لغسل هذا النوع من الغسيل القطني، وأن درجة حرارة الماء الفعلية قد تختلف عن درجة حرارة الدورة المعلنة.

ملاحظة

• المعلومات الموجودة في هذا الجدول هي فقط كمرجع للمستخدم. قد تختلف المعلمات الفعلية مع المعلمات الواردة في الجدول المذكور أعلاه.

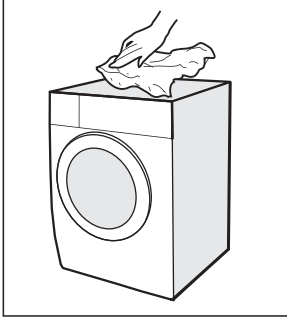
التنظيف والصيانة

التنظيف والعناية



تحذير

- افصل الجهاز دائماً عن الكهرباء وأغلق صنبور الماء قبل التنظيف والصيانة.



تنظيف الخزائنة

الصيانة المناسبة على الجهاز يمكن أن تمتد حياتها العملية. يمكن تنظيف السطح بمنظفات محايدة مخففة غير كاشطة عند الضرورة. إذا كان هناك أي تدفق للماء، فاستخدم منشفة لمسحه على الفور. لا تستخدم أبداً أغراضاً حادة لتنظيف الغسالة.



حذر

- لا تستخدم أبداً عوامل كاشطة أو كاريبة. مثل أحماض الفورميك أو مذيبياتها المخففة أو المواد المماثلة مثل الكحول أو المنتجات الكيميائية.

تنظيف الأسطوانة

يجب إزالة أي بقع صداداً تركتها الأدوات المعدنية داخل الحلة على الفور باستخدام المنظفات الخالية من الكلور. لا تستخدم أبداً الصوف الفولاذي لتنظيف الحلة!

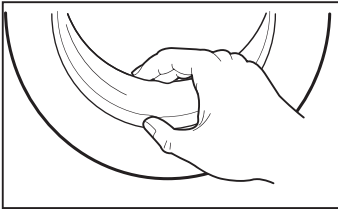
ملاحظة

- احتفظ بأي غسيل بعيداً عن الغسالة أثناء تنظيف الجرن.

تنظيف مانع تسرب الباب والزجاج

امسح الزجاج ومانع التسرب بعد كل عملية غسيل لإزالة الوبر والبقع. إذا تراكم الوبر، فقد يتسبب ذلك في حدوث تسريب.

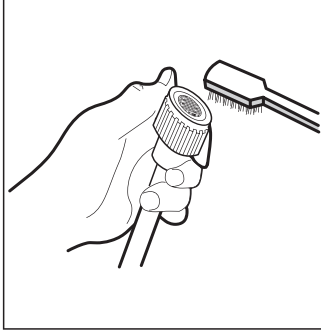
أزل أي عملات معدنية وأزرار وأشياء أخرى من مانع التسرب بعد كل عملية غسيل. قم بتنظيف عازل الباب والزجاج كل شهر لضمان التشغيل الطبيعي للجهاز.



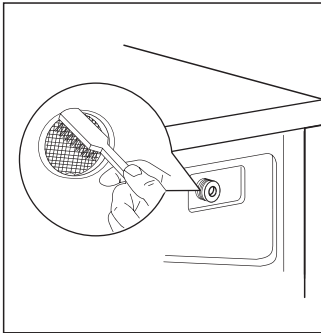
ملاحظة

- نقص تدفق المياه هو علامة على أن الفلتر يحتاج إلى التنظيف.

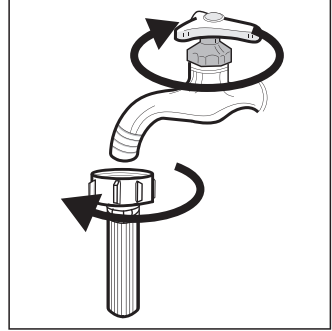
2. نظف الفلتر بفرشاة.



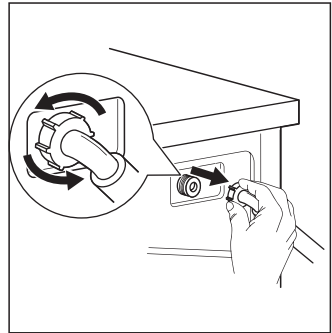
4. قم بتنظيف الفلتر باستخدام فرشاة.



1. أغلق الصنبور وانزع خرطوم إمداد المياه منه.



3. قم بفك خرطوم إمداد المياه من الجزء الخلفي من الماكينة. اسحب الفلتر للخارج بكماشة أنف طويلة.



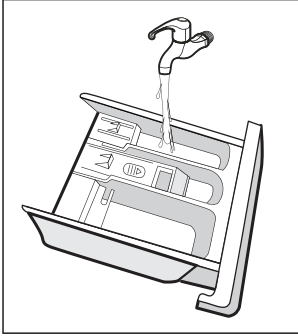
5. أعد تركيب المرشح في مدخل المياه وأعد توصيل خرطوم إمداد المياه.
6. قم بتنظيف مرشح المدخل كل 3 أشهر لضمان التشغيل العادي للجهاز.

التنظيف والصيانة

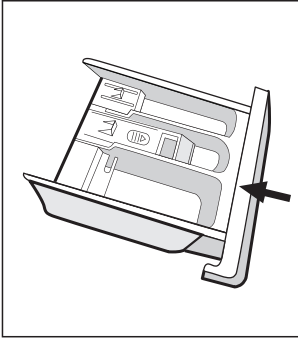
تنظيف موزع المنظف

1. اضغط على زر التحرير [] الموجود على غطاء المنقي واسحب درج الموزع من التجويف. نظف التجويف من الداخل بفرشاة.
2. ارفع غطاء المنقي عن درج الموزع واغسل كلا القطعتين بالماء.
3. أعد غطاء المنقي وادفع الدرج إلى التجويف.

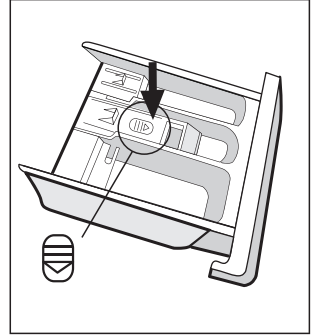
2. نظف درج الموزع وغطاء المنقي تحت الماء



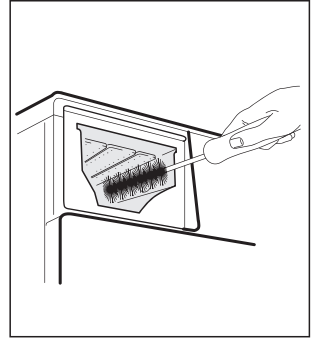
4. أدخل درج الموزع



1. اضغط على زر التحرير وقم بإزالة درج الموزع



3. نظف التجويف بفرشاة ناعمة



ملاحظة

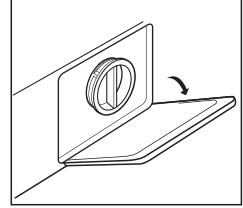
- لا تستخدم المواد الكاشطة أو الكاوية لتنظيف الأجزاء البلاستيكية.
- قم بتنظيف موزع المنظفات كل 3 أشهر لضمان التشغيل العادي للجهاز

تنظيف فلتر مضخة التصريف

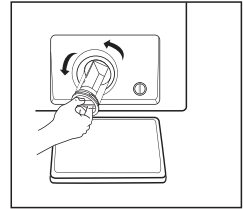


- تأكد من انتهاء دورة الغسيل في الغسالة وأنها فارغة. قم بإيقاف تشغيله وافصله قبل تنظيف مرشح مضخة التصريف.
- كن حذرا من الماء الساخن. انتظر حتى يبرد الماء. خطر الإصابة بحروق!
- قم بتنظيف الفلتر بشكل دوري كل 3 أشهر لضمان التشغيل العادي للجهاز.

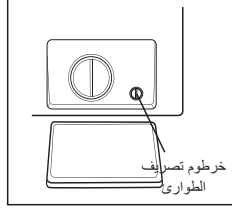
1. افتح غطاء الغطاء السفلي



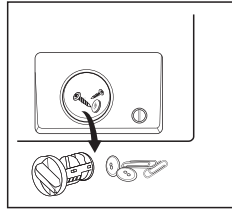
4. افتح الفلتر عن طريق الدوران عكس اتجاه عقارب الساعة



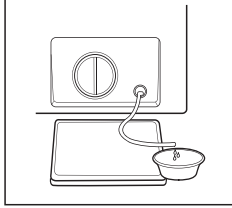
2. قم بتدوير 90 درجة مئوية واسحب خرطوم التصريف في حالة الطوارئ، ثم انزع غطاء الخرطوم



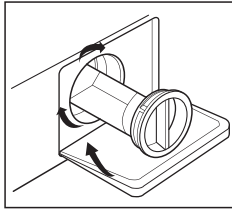
5. قم بإزالة المادة الدخيلة



3. بعد تصريف المياه، أعد ضبط خرطوم الصرف



6. أغلق غطاء الغطاء السفلي



- تأكد من إعادة تركيب غطاء الصمام وخرطوم تصريف الطوارئ بشكل صحيح، ومن إدخال ألواح الغطاء بمحاذاة لوحات الفتحات وإلا فقد يتسرب الماء.
- لا تحتوي بعض الغسالات على خرطوم تصريف في حالات الطوارئ، لذا يمكن تخطي الخطوة 2 والخطوة 3. أدر غطاء الغطاء السفلي مباشرة لجعل الماء يتدفق في الحوض.
- عندما تكون الغسالة قيد الاستخدام ووفقا للبرنامج المحدد، قد يكون هناك ماء ساخن في المضخة. لا تقم مطلقاً بإزالة غطاء المضخة أثناء دورة الغسيل، وانتظر دائماً حتى تنتهي الغسالة من الدورة وتفرغ. عند إعادة تركيب الغطاء، تأكد من إعادة إحكام ربطه.

استكشاف الأعطال وإصلاحها

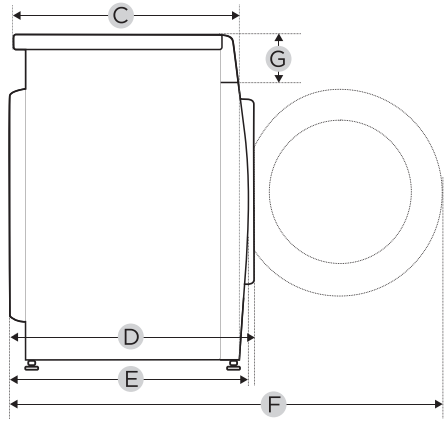
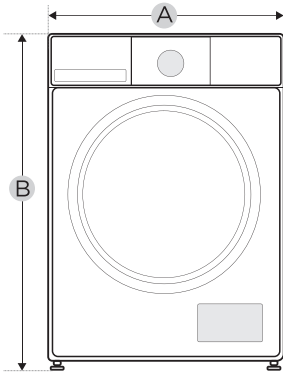
عندما تكون هناك مشكلة في الجهاز ، تحقق مما إذا كان يمكنك حلها باتباع الجداول أدناه. إذا استمرت المشكلة ، يرجى الاتصال بخدمة العملاء.

الوصف	السبب المحتمل	الحلول
الجهاز لا يبدأ	الباب يكون غير مغلقاً بشكل صحيح. وتكون الملابس عالقة.	أغلق الباب بشكل صحيح وأعد التشغيل. افحص الغسيل.
لا يمكن فتح الباب	تم تنشيط حماية السلامة.	افصل الطاقة وأعد التشغيل.
تسرب الماء	الوصلات ليست ضيقة بدرجة كافية.	تحقق من أنبوب دخول الماء وربطه. افحص ونظف خرطوم المخرج.
بقايا المنظف في موزع المنظف	المنظف رطب و / أو متخثر.	قم بتنظيف ومسح موزع المنظفات حتى يجف.
المؤشر أو العرض لا يعمل	لوحة الكمبيوتر الشخصي أو الحزام به مشاكل في الاتصال.	افصل الطاقة وتحقق من توصيل قابس التيار الكهربائي بشكل صحيح.
ضوضاء غير طبيعية	براغي التثبيت لا تزال في مكانها. الأرضية ليست صلبة أو مستوية.	تحقق مما إذا كان التثبيت البراغي قد تم إزالته تأكد من تركيب الجهاز على أرضية صلبة ومستوية.

رموز الخطأ

الوصف	السبب المحتمل	الحلول
E30	الباب غير مغلق بشكل صحيح.	أغلق الباب بشكل صحيح وأعد التشغيل.
E10	مشكلة حقن الماء أثناء دورة الغسيل.	تحقق مما إذا كان ضغط الماء مرتفعاً بدرجة كافية. اجعل أنبوب الماء مستقيماً. نظف مرشح صمام المدخل.
E21	تصريف المياه يأخذ وقتاً أطول	افحص خرطوم التصريف بحثاً عن انسداد.
E12	فيضان المياه	أعد تشغيل الغسالة.
EXX	الأخرين	أعد تشغيل الغسالة. إذا استمرت المشكلة ، يرجى الاتصال بخدمة العملاء.

المواصفات



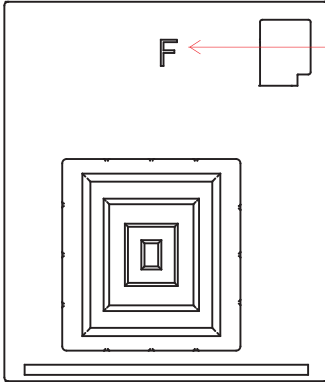
NA-S128M4*	NA-S086M4*	النموذج
		المقاييس
		الفولطية:
220-240 فولت -		التردد المقدر
60/50 هيرتز	50 هرتز	الحد الأقصى التيار الكهربائي
10 أمبير		ضغط الماء القياسي
0.05 ميغا باسكال - 1 ميغا باسكال		سعة الغسيل
12.0 كجم	8.0 كجم	سعة التجفيف
8.0 كجم	6.0 كجم	صافي الأبعاد
		A
595 مم	595 مم	B
850 مم	850 مم	C
595 مم	475 مم	الوزن الصافي
73 كجم	65 كجم	الطاقة المقدرة
2000 واط	2000 واط	قوة التجفيف
1300 واط	1300 واط	الأبعاد المرجعية
		D
659 مم	539 مم	E
641 مم	521 مم	F
1124 مم	1004 مم	G
135 مم	135 مم	

تعليمات تركيب لوحة الفرن

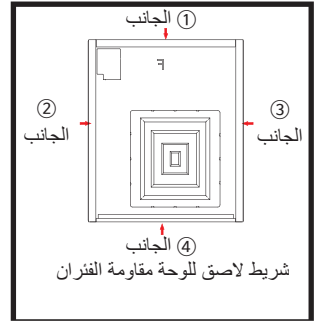
قبل تفكيك ترياس الشحن، يجب تركيب لوحة مقاومة الفرن.

1. يرجى اتباع الخطوات أدناه لتركيب اللوحة.
قم بإمالة الجهاز إلى زاوية مناسبة للتركيب. يمكن استخدام وسادة التعبئة والتغليف تحت الجهاز. عند إمالة الجهاز، قم بالتأكد من عدم وجود ضرر له.
2. قم بإزالة الأشرطة الملتصقة على أربعة جوانب من اللوحة.
3. اضبط لوحة حسب الاتجاه الملحوظ إلى الموضع الصحيح، قم بالتأكد من أن علامة "F" يؤدي إلى الجزء الأمامي من الجهاز.
4. الصق اللوحة إلى الجهاز.
5. قم بتثبيت اللوحة بالمسامير المتوفرة في حقيبة الملحقات.

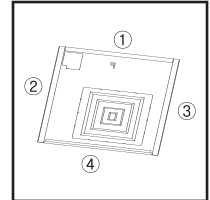
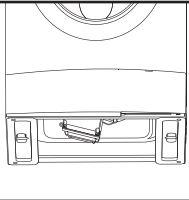
بعد الانتهاء من جميع الخطوات المذكورة أعلاه، يرجى وضع الجهاز في الموضع الصحيح.



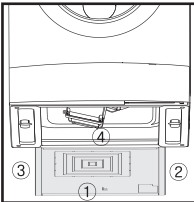
تعليمات السهم لاتجاه الادخال



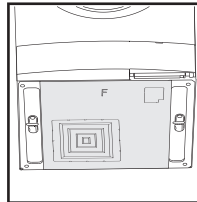
الخطوة الأولى



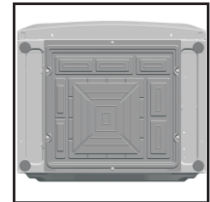
الخطوة الثانية



الخطوة الثالثة



الخطوة الرابعة



الخطوة الأخيرة (التثبيت بمسامير)

التخلص وإعادة التدوير

تعليمات مهمة للبيئة

الامتثال لمواصفات WEEE والتخلص من منتج النفايات:
هذا المنتج يتوافق مع توجيه الاتحاد الأوروبي حول إعادة تدوير مخلفات المعدات الكهربائية والإلكترونية WEEE (2012/19/EU). هذا المنتج يحمل رمز تصنيف للمعدات الكهربائية والإلكترونية المبذر (WEEE)



يشير هذا الرمز إلى أنه لا يجوز التخلص من هذا المنتج مع النفايات المنزلية الأخرى في نهاية عمره التشغيلي. يجب إعادة الجهاز المستخدم إلى نقطة التجميع الرسمية لإعادة تدوير الأجهزة الإلكترونية الكهربائية. للعثور على أنظمة التجميع هذه، يرجى الاتصال بالسلطات المحلية أو بائع التجزئة الذي تم شراء المنتج منه. تؤدي كل أسرة دوراً مهماً في استعادة وإعادة تدوير الأجهزة القديمة. يساعد التخلص المناسب من الأجهزة المستخدمة على منع العواقب السلبية المحتملة على البيئة وصحة الإنسان.

الامتثال لتوجيه RoHS

يتوافق المنتج الذي اشترينته مع توجيه الاتحاد الأوروبي RoHS (2011/65/EU). لا تحتوي على مواد ضارة ومحظورة محددة في التوجيه.

حزمة معلومات



يتم تصنيع مواد التعبئة والتغليف للمنتج من مواد قابلة لإعادة التدوير وفقاً للوائح البيئية الوطنية الخاصة بنا. لا نتخلص من مواد التغليف مع النفايات المنزلية أو النفايات الأخرى. اصطحبهم إلى نقاط تجميع مواد التغليف المحددة من قبل السلطات المحلية.



خطر حدوث صدمة كهربائية

- لا تحاول أبداً إصلاح جهاز معيب أو يفترض أنه معيب. قد تعرض حياة المستخدمين الخاصة بك وحياة المستخدمين في المستقبل للخطر.
- يُسمح فقط للمتخصصين المعتمدين بتنفيذ أعمال الإصلاح هذه.
- سيؤدي الإصلاح غير الصحيح إلى إبطال الضمان ولا يمكن التعرف على الأضرار اللاحقة!

المواصلات

خطوات مهمة عند تحريك الجهاز

- افصل الجهاز وأغلق صنبور إدخال الماء.
- تحقق مما إذا كان الباب وموزع المنظف مغلقين بشكل صحيح.
- قم بإزالة أنبوب إدخال المياه وخرطوم الخروج من تركيبات المنزل.
- اترك الماء بصرف تماماً من الجهاز (انظر "تنظيف فلتر مضخة التصريف")
- هام: أعد تركيب مسامير النقل الأربعة في الجزء الخلفي من الجهاز.
- هذا الغسالة ثقيلة. النقل بعناية. لا تمسك أبداً أي جزء بارز من الماكينة عند الرفع. لا يمكن استخدام باب الآلة كمقبض.

الصانع والمستورد: سوق باناسونيك في الشرق الأوسط وأفريقيا FZE
العنوان: ص.ب. 17985، المنطقة الحرة جبل علي، دبي، الإمارات العربية المتحدة.

M0523-00
طُبع في الصين