

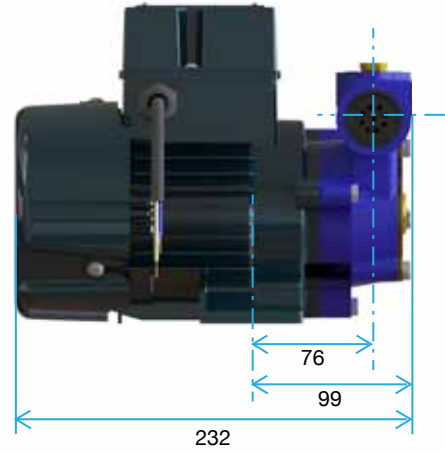
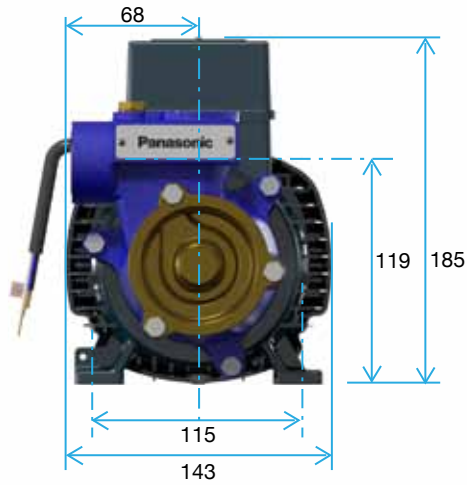
## GP-05HPN1L/H

- مضخة ذات ريش محيطية
- قدرة الضخ = ٥ لترات/دقيقة - ٤٤ لترًا/دقيقة
- قدرة الرفع = ٥ أمتار - ٣٨ مترًا
- ريش دفع من النحاس الأصفر
- الغلاف مصنوع من خلال صب الحديد الزهر
- مع مبيت مطلي بطبقتين من الدهان
- عمود الموتور من صلب لا يصدأ SUS 304
- مستوى العزل: F
- تطابق مواصفات ومقاييس IEC



## الأبعاد

الوحدة: ملم



## المواصفات الفنية

GP-05HCN1L/H	
٢٢٠ فولت - ٢٤٠ فولت، ٥٠ هرتز، أحادي الوجه	جهد التيار
٤٤ - ٥	قدرة الضخ باللتر في الدقيقة
٣٨ - ٥	قدرة الرفع بالمتر
٠,٥٨	التغذية بالكيلووات
٠,٣٧ (٠,٥ حصان)	الخرج بالكيلووات
٢,٦	شدة التيار بالأمبير
IP54	درجة الحماية ضد الملوثات الداخلية
ابوصة (٢٥ ملم)	ماسورة الضغط
ابوصة (٢٥ ملم)	ماسورة التصريف
١٨٥ x ١٤٣ x ٢٣٢	المقاس (طول-عرض-ارتفاع) ملم
V	الوزن بالكيلوجرام

