

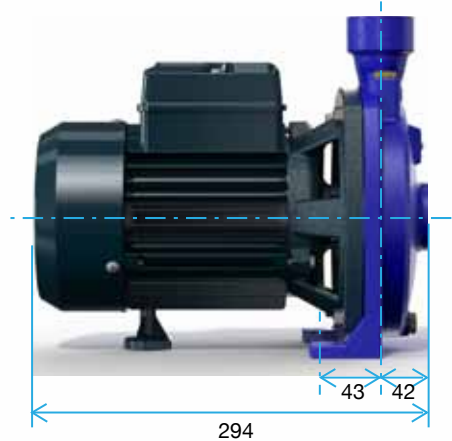
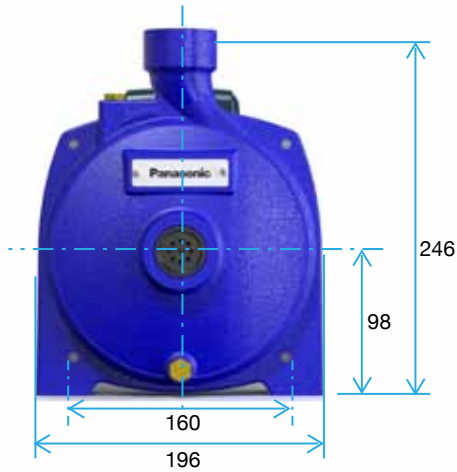
GP-10HCN1L/H

مضخة طرد مركزي
قدرة الضخ = ١٠ لترات/دقيقة - ٩٩ لتراً/دقيقة
قدرة الرفع = ٢٥ متراً - ٣٤ متراً
ريش دفع من صلب لا يصدأ (SUS 304)
الغلاف مصنوع من خلال صب الحديد الزهر
مع مبيت مطلي بطبقتين من الدهان
عمود الموتور من صلب لا يصدأ SUS 304
مستوى العزل: F
تطابق مواصفات ومقاييس IEC



الأبعاد

الوحدة: ملم



المواصفات الفنية

GP-10HCN1L/H	جهد التيار
٢٢٠ فولت - ٢٤٠ فولت، ٥٠ هرتز، أحادي الوجه	قدرة الضخ باللتر في الدقيقة
٩٩ - ١٠	قدرة الرفع بالمتر
٣٤ - ٢٥	التغذية بالكيلووات
١,٦	الخرج بالكيلووات
٠,٧٥ (١,٠ حصان)	شدة التيار بالأمبير
٥,١٥	درجة الحماية ضد الملوثات الداخلة
IP54	ماسورة الشفط
ابوصة (٢٥ ملم)	ماسورة التصريف
ابوصة (٢٥ ملم)	المقاس (طول، عرض، ارتفاع) ملم
٢٤٦ x ١٩٦ x ٢٩٤	الوزن بالكيلوجرام
١٢	

