

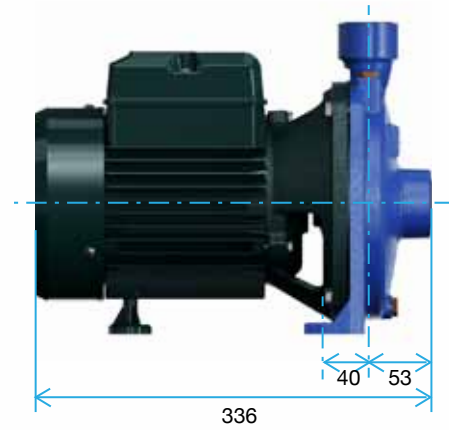
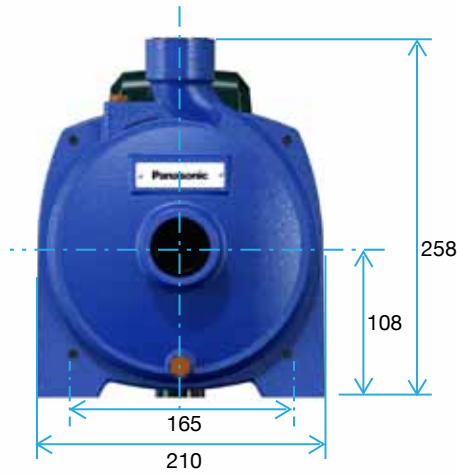
## GP-15HCN1L/H

مضخة طرد مركزي  
قدرة الضخ = ٣٠ لتراً/دقيقة - ١٤٥ لتراً/دقيقة  
قدرة الرفع = ٢٢ متراً - ٣٨,٧ متراً  
ريش دفع من صلب لا يصدأ (SUS 304)  
الغلاف مصنوع من خلال صب الحديد الزهر مع مبيت  
مطلي بطبقتين من الدهان  
عمود الموتور من صلب لا يصدأ SUS 304  
مستوى العزل: F  
تطابق مواصفات ومقاييس IEC

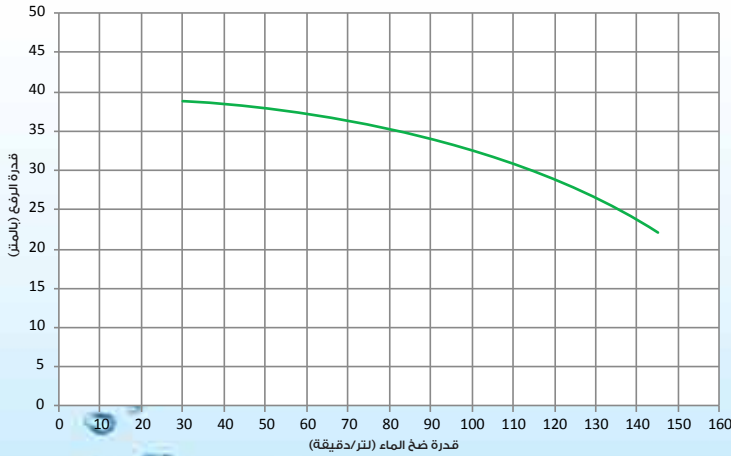


### الأبعاد

الوحدة: ملم



### المواصفات الفنية



GP-15HCN1L/H	
٢٢٠ فولت - ٢٤٠ فولت، ٥٠ هرتز، أحادي الوجه	جهد التيار
٣٠ - ١٤٥	قدرة الضخ باللتر في الدقيقة
٢٢ - ٣٨,٧	قدرة الرفع بالمتر
١,٦٦	التغذية بالكيلووات
١,٥ (حصان)	الخرج بالكيلووات
٧,٢٦	شدة التيار بالأمبير
IP54	درجة الحماية ضد الملوثات الداخلية
٤/١-١ واحدة (٣٢ ملم)	ماسورة الشفط
١ بوصة (٢٥ ملم)	ماسورة التصريف
٢٥٨ x ٢١٠ x ٣٣٦	المقاس (طول، عرض، ارتفاع) ملم
٢٠	الوزن بالكيلوجرام