

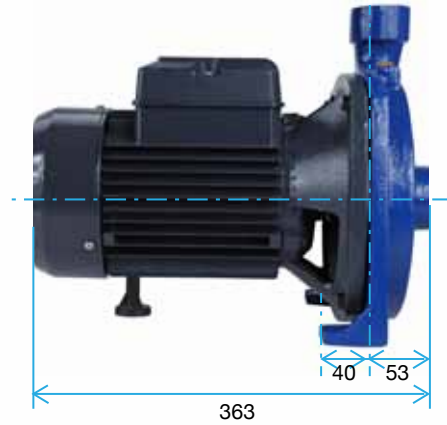
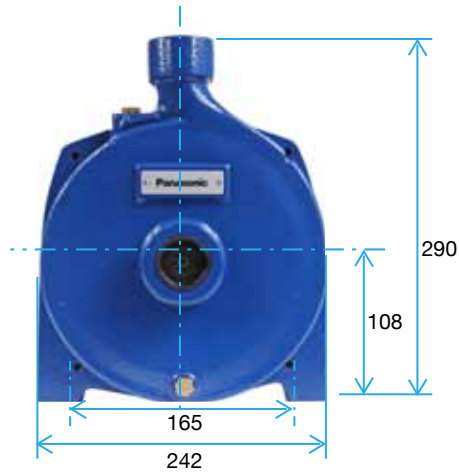
GP-20HCN1L/H

مضخة طرد مركزي
قدرة الضخ = ٣٠ لتراً/دقيقة - ١٥٤ لتراً/دقيقة
قدرة الرفع = ٢٦ متراً - ٤٦,٢ متراً
ريش دفع من صلب لا يصدأ (SUS 304)
الغلاف مصنوع من خلال صب الحديد الزهر مع
مبيت مطلي بطبقتين من الدهان
عمود الموتور من صلب لا يصدأ SUS 304
مستوى العزل: F
تطابق مواصفات ومقاييس IEC

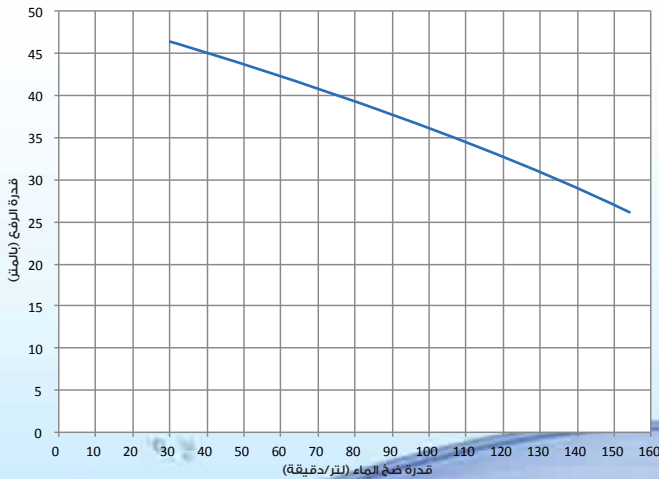


الأبعاد

الوحدة: ملم



المواصفات الفنية



GP-20HCN1L/H	
٢٢٠ فولت - ٢٤٠ فولت، ٥٠ هرتز، أحادي الوجه	جهد التيار
٣٠ - ١٥٤	قدرة الضخ باللتر في الدقيقة
٢٦ - ٤٦,٢	قدرة الرفع بالمتر
٢,٢٢	التغذية بالكيلووات
١,٥ (٢,٠ حصان)	الخرج بالكيلووات
٩,٧	شدة التيار بالأمبير
IP54	درجة الحماية ضد الملوثات الداخلة
٤/١-١ واحدة (٣٢ ملم)	ماسورة الشفط
ابوصة (٢٥ ملم)	ماسورة التصريف
٣٦٣ x ٢٤٢ x ٢٩٠	المقاس (طول، عرض، ارتفاع) ملم
٢٥	الوزن بالكيلوجرام