

Panasonic®

Operating Instructions

إرشادات التشغيل

دستور العمل

Vacuum Cleaner (Household use)

مكنسة كهربائية (للاستخدام المنزلي)

جاروبرقی (خانگی)

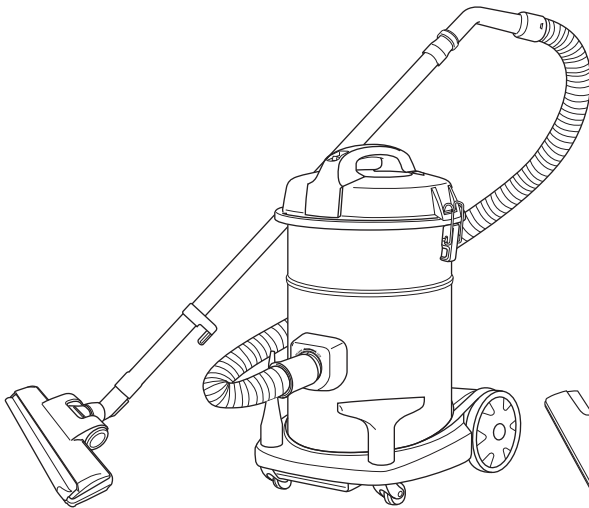
Model No.

طراز رقم

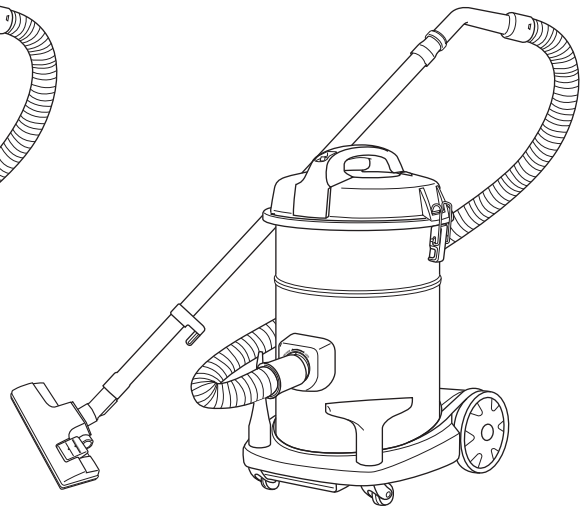
شماره مدل

MC-YL999

MC-YL989



MC-YL999



MC-YL989

Thank you for purchasing the Panasonic product. Before use, please read these operating instructions completely in order to use this product properly and ensure its lasting operation. After reading these operating instructions store them safely.

شكرًا لشرائك منتج باناسونيك. يُرجى قراءة إرشادات التشغيل هذه بأكملها لاستخدام هذا المنتج بصورة صحيحة وضمان دوام تشغيله وتعميره لفترة طويلة. بعد قراءة إرشادات التشغيل هذه احتفظ بها في مكان آمن.

از شما به خاطر خرید محصولات باناسونیک متشکریم. لطفاً پیش از استفاده، این دستورالعمل‌های استفاده را به منظور استفاده صحیح از این محصول و اطمینان از کارکرد بادوام آن را طور کامل مطالعه کنید. بعد از مطالعه این دستورالعمل‌ها آن را در جای امنی نگهداری کنید.

TABLE OF CONTENTS / فهرست مطالب / جدول المحتويات

	صفحة / صفحة / Page		صفحة / صفحة / Page
• IMPORTANT SAFETY INSTRUCTIONS	2-3	• DISCARDING THE DUST	9-11
إرشادات السلامة الهامة	2-3	التخلص من الغبار	9-11
نكات ايمنى مهم	2-3	دور ريختن زباله	9-11
• PART NAMES AND THEIR ASSEMBLY	4-5	• MAINTAINING YOUR VACUUM CLEANER	12-13
أسماء الأجزاء وتركيبها	4-5	صيانة المكنسة الكهربائية	12-13
نام قطعات و نصب آنها	4-5	نگهدارى جاروبرقى	12-13
• OPERATING YOUR VACUUM CLEANER	6-7	• TROUBLESHOOTING	14
تشغيل المكنسة الكهربائية	6-7	اكتشاف الخلل وإصلاحه	14
نحوه عملکرد جاروبرقى	6-7	موارد رفع اشكال	14
• STORING YOUR VACUUM CLEANER	8	• SPECIFICATIONS	15
تخزين المكنسة الكهربائية	8	المواصفات	15
ذخيره كردن جاروبرقى	8	مشخصات	15

IMPORTANT SAFETY INSTRUCTIONS

إرشادات السلامة الهامة
نكات ايمنى مهم

Before using the vacuum cleaner, please observe these basic safety instructions.

WARNING

To reduce the risk of fire, electric shock, or injury.

- This appliance is not intended for use by persons (including children) with reduced physical, sensory or mental capabilities, or lack of experience and knowledge, unless they have been given supervision or instruction concerning use of the appliance by a person responsible for their safety.
- Children should be supervised to ensure that they do not play with the appliance.
- Do not use the appliance if the power cord or plug is damaged or faulty.
- If the power cord is damaged, it must be replaced by the manufacturer, its service agent or similarly qualified persons in order to avoid a hazard.
- The plug must be removed from the socket outlet before cleaning or maintaining the appliance.
- Turn off the appliance before removing the plug. Do not pull on the power cord, always pull on the plug body itself.
- Do not handle plug or appliance with wet hands.
- Do not use wet filters after washing, make sure they are completely dry to avoid damaging the appliance.
- Do not vacuum flammable or combustible substances, neither use in areas where they may be present.
- Do not vacuum hot ash, embers or large and sharp objects.
- Do not vacuum water or other liquids.
- Keep the appliance away from heat sources, for example, radiators, fires, direct sunlight, etc.
- This appliance is fitted with a thermal cut-out device which automatically turns off the appliance to prevent overheating of the motor. When this happens, disconnect the appliance from the socket outlet and check the dust compartment and filters as they may be full or clogged with fine dust. Check for any other obstructions in the hose or tube. After removing the obstruction, leave the appliance to cool down until the thermal cut-out resets after approximately 60 minutes.

CAUTION

- To avoid any possible damage to the power cord, never allow it to be placed under a heavy object when using the appliance. It will cause fire.
- To ensure safety, please always hold the plug when winding up the power cord. If not, may cause an accident by being hit by the plug.
- Never hold the metal extension wands while using the blower. Hot air from the blower may heat up the metal extension wands.

قبل الشروع في استخدام المكنسة الكهربائية، يُرجى مراعاة إرشادات السلامة الأساسية هذه.

⚠ تحذير

لتقليل مخاطر نشوب حريق أو صدمة كهربائية أو التعرض لإصابة.

- يجب ألا يتم استخدام هذا الجهاز بواسطة الأشخاص غير القادرين (بما في ذلك الأطفال) الذين يعانون من عجز في القدرات البدنية أو الحسية أو العقلية أو الافتقار إلى الخبرة أو المعرفة، إلا في حالة وجود إشراف أو إرشادات تخص استخدام الجهاز بواسطة شخص مسؤول عن سلامتهم.
- يجب مراقبة الأطفال حتى لا يعثروا بالجهاز.
- يجب عدم استخدام الجهاز في حالة تعرض سلك الطاقة أو القابس للتلوث أو التعطل.
- في حالة تلف سلك الطاقة، يجب استبداله من قبل الشركة المصنعة أو وكيل الخدمات التابع لها أو شخص مؤهل مماثل لتجنب المخاطر.
- يجب إزالة القابس من مقبس الكهرباء قبل تنظيف الجهاز أو صيانته.
- قم بإيقاف تشغيل الجهاز قبل إزالة القابس. لا تسحب سلك الطاقة، بل اسحب دائماً جسم القابس نفسه.
- يجب عدم التعامل مع القابس أو الجهاز بيدين مبلتين.
- يجب عدم استخدام فلاتر مبلتة بعد الغسيل، تأكد من أنها جافة تماماً لتفادي تعرض الجهاز للتلوث.
- يجب عدم كنس المواد الملتهبة أو القابلة للاحتراق، كما يجب عدم استخدام المكنسة في المناطق التي توجد بها هذه المواد.
- يجب عدم كنس الرماد الساخن أو الجمر أو الأجسام الحادة الكبيرة.
- يجب عدم كنس الماء أو السوائل الأخرى.
- يجب الاحتفاظ بالجهاز بعيداً عن مصادر الحرارة، على سبيل المثال، الرادياتيرات أو النيران أو أشعة الشمس المباشرة وما إلى ذلك.
- يحتوي هذا الجهاز على جهاز حراري قاطع للتيار يعمل تلقائياً على إيقاف الجهاز لمنع زيادة حرارة المحرك. عند حدوث ذلك، يجب فصل الجهاز من مقبس الكهرباء وفحص تجويف الغبار والفلاتر حيث يمكن أن تكون مليئة أو مسدودة بالغبير الدقيق. كما يجب التحقق من أية معوقات أخرى في الخرطوم أو الأنبوب. بعد إزالة العوائق، يجب ترك الجهاز لكي يبرد حتى يقوم الجهاز الحراري قاطع التيار بإعادة ضبط الجهاز بعد حوالي ٦٠ دقيقة.

⚠ تنبيه

- لتجنب أي تلف ممكن لسلك الطاقة، لا تتركه تحت أي جسم ثقيل عند استخدام الجهاز. سيتسبب ذلك في نشوب حريق.
- لضمان السلامة، يرجى الإمساك بالقابس دائماً عند لف سلك التيار الكهربائي. في حال تجاهل ذلك، قد تحدث إصابة بسبب ارتطام القابس بك.
- لا تمسك أبداً الأذرع المعدنية أثناء استخدام المنفاخ. قد يتسبب الهواء الساخن من المنفاخ في تسخين الأذرع المعدنية.

لطفاً قبل از استفاده از جاروبرقی، به دستورالعمل های ایمنی اولیه توجه کنید.

⚠ اخطار

برای کم کردن خطر آتش سوزی، برق گرفتگی یا آسیب.

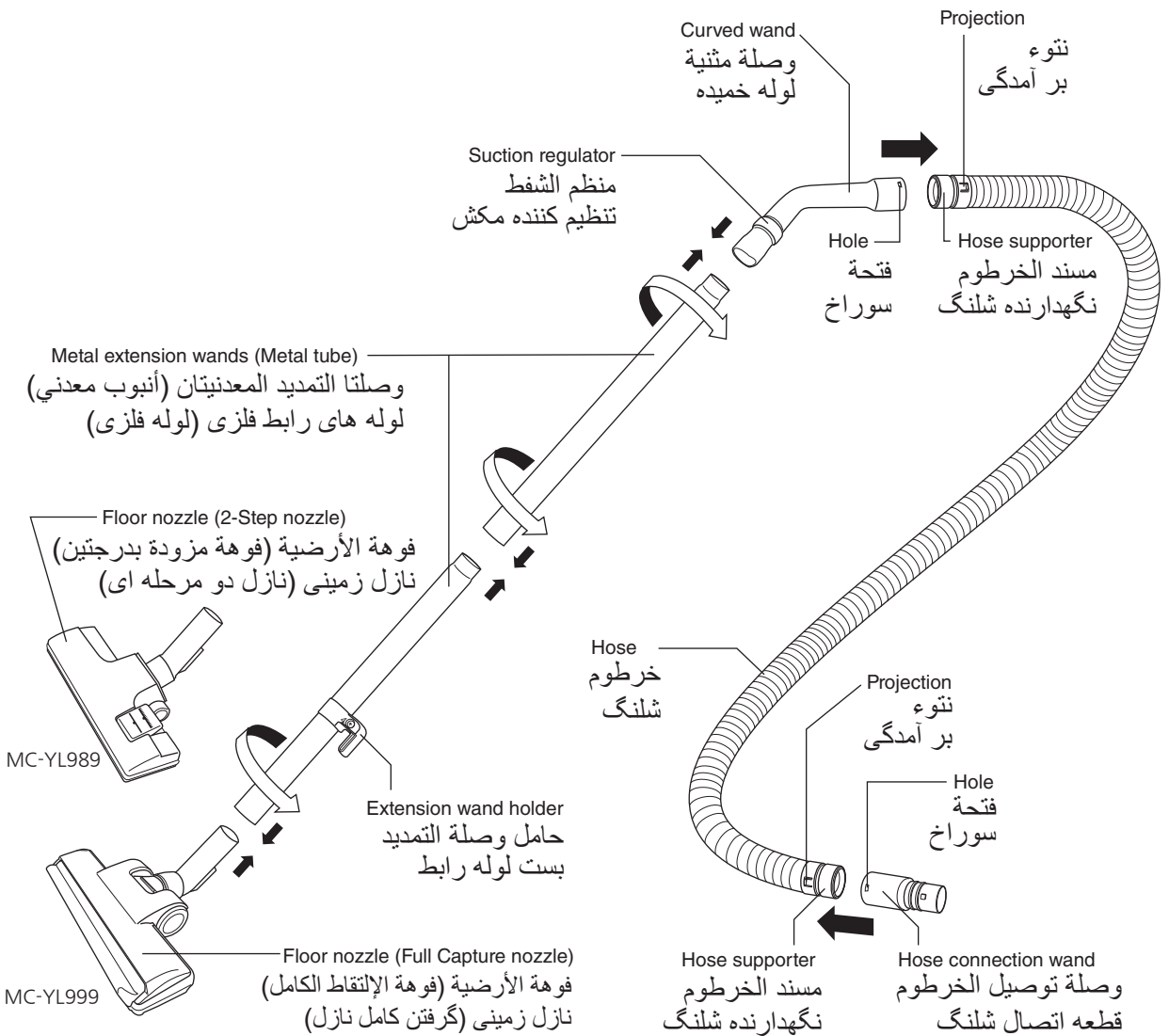
- این دستگاه برای استفاده افرادی که توانایی کافی ندارند (شامل کودکان) و از لحاظ قوای بدنی، حسی یا ذهنی دارای مشکلاتی هستند یا افرادی که تجربه و دانش کافی ندارند طراحی و ساخته شده است مگر آنکه فرد مسئولی در زمینه امنیت آنها، دستورالعمل لازم برای استفاده از این دستگاه را به آنها ارائه دهد و یا بر عملکردشان نظارت داشته باشد.
- می بایست بر کودکان نظارت شود تا اطمینان حاصل شود که آنها با دستگاه بازی نمی کنند.
- اگر سیم برق یا دوشاخه دچار آسیب یا نقص شده از آن استفاده نکنید.
- در صورت آسیب دیدگی سیم برق برای جلوگیری از بروز خطر باید آنرا توسط شرکت سازنده، نماینده خدمات مشترکین یا افراد صلاحیت دار تعویض کنید.
- دوشاخه باید پیش از تمیز کردن یا جمع کردن دستگاه جهت نگهداری از پرز جدا شود.
- پیش از کشیدن دوشاخه از پریز دستگاه را خاموش کنید. سیم برق را نکشید، همیشه خود دوشاخه را نکشید.
- هرگز دست خیس را به دوشاخه یا دستگاه نزنید.
- پس از شستشوی فیلتر، فیلتر را داخل جاروبرقی قرار ندهید و برای آنکه از آسیب رساندن به دستگاه جلوگیری کنید اطمینان حاصل کنید که فیلتر خشک است.
- هرگز اجسام قابل اشتعال و احتراق را با جاروبرقی تمیز نکنید و از استفاده از دستگاه در مکان هایی که این مواد در آن قرار دارند خودداری کنید.
- خاکستر گرم، گدازه یا اشیای بزرگ و نوک تیز را جارو نکشید.
- آب و دیگر مایعات را جارو نکشید.
- دستگاه را از منابع گرما مانند رادیاتور شوفاژ، آتش، تابش مستقیم آفتاب و غیره دور نگه دارید.
- این دستگاه دارای یک وسیله قطع خودکار برق در زمان ایجاد گرما است که هنگامی که دما از حدی بالاتر رود برای جلوگیری از گرم شدن زیاد موتور، دستگاه را خاموش می کند. وقتی این اتفاق افتاد، دستگاه را از پریز بکشید و اتاقک گرد و غبار و فیلترها را چک کنید، چرا که ممکن است پر شده باشند یا گرد و غبار ریز آنها را مسدود کرده باشد. لوله یا تیوب را و آرسی کنید تا از عدم وجود موادی که میتوانند باعث انسداد شوند مطمئن شوید. پس از باز کردن انسداد، اجازه دهید تا دمای دستگاه پایین بیاید تا وسیله قطع خودکار در اثر گرما پس از حدود ٦٠ دقیقه مجدداً به حالت قبلی برگردد.

⚠ هشدار

- برای پیشگیری از هرگونه آسیب احتمالی به سیم برق، دقت کنید هنگام استفاده از دستگاه، سیم به هیچ وجه زیر یک شیء سنگین قرار نگیرد، ممکن است آتش سوزی روی دهد.
- برای حفظ ایمنی، لطفاً زمان جمع کردن و حلقه کردن سیم برق همیشه دوشاخه را نگه دارید. در غیراینصورت، ممکن است در اثر برخورد با دوشاخه، آسیبی روی دهد.
- هنگام استفاده از دمنده، هرگز لوله های فلزی را با دست نگیرید. جریان هوای داغ ناشی از دمنده ممکن است لوله های فلزی را داغ کند.

PART NAMES AND THEIR ASSEMBLY

أسماء الأجزاء وتركيبها نام قطعات و نصب آنها



NOTE

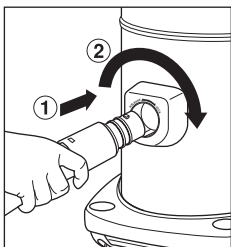
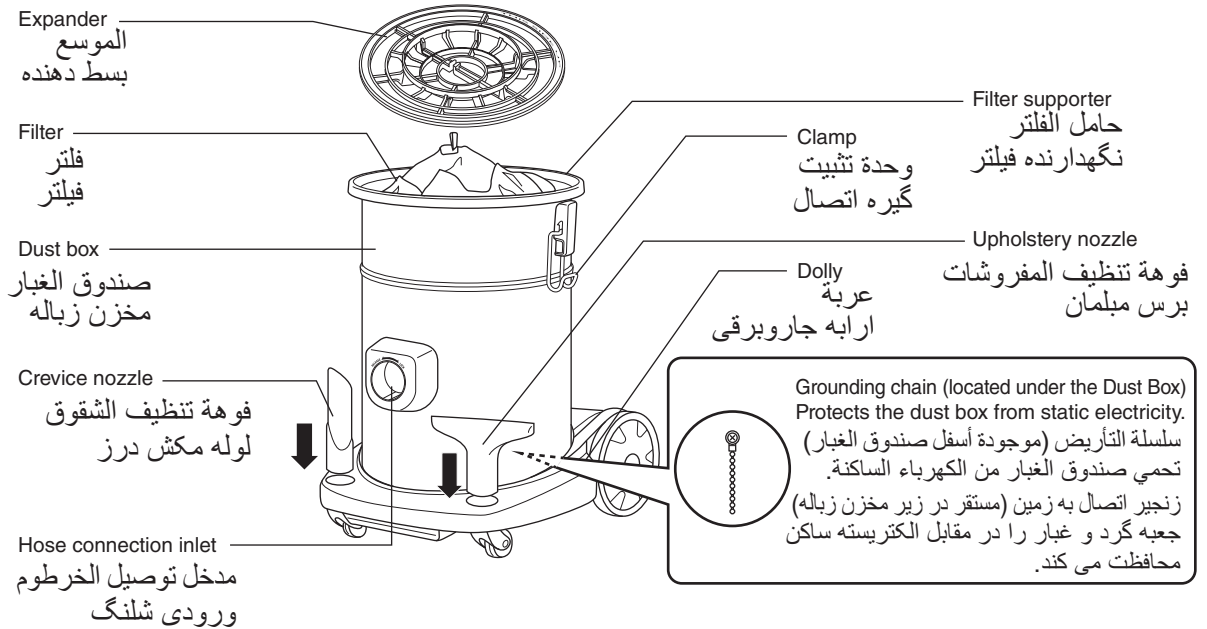
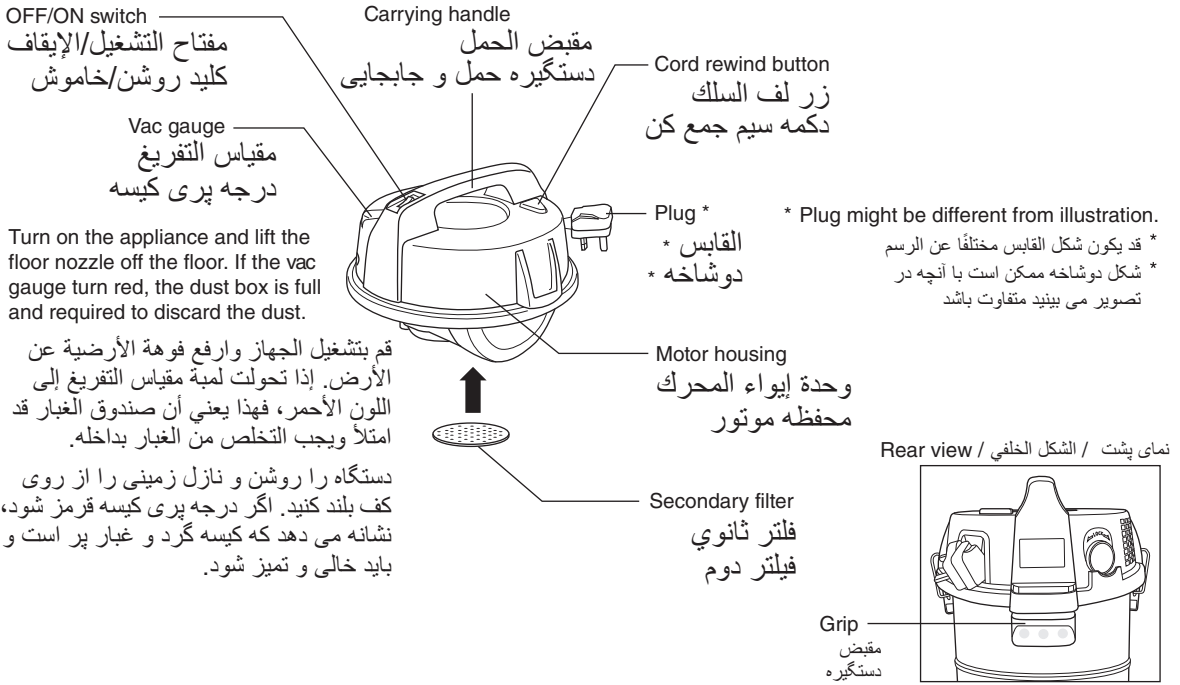
- When purchasing this product, accessories like crevice nozzle and upholstery nozzle are located under the expander, while the hose is located under the filter.
- Push together until the projection clicks into place in the curved wand / hose connection wand hole.

ملاحظة

- عند شراء هذا المنتج، فإن بعض الملحقات، مثل فوهة تنظيف الشقوق وفوهة تنظيف المفروشات، تكون موجودة أسفل وصلة التمديد، بينما يكون الخرطوم موجوداً أسفل الفلتر.
- ادفع الأجزاء معاً حتى صدور صوت يدل على استقرار النتوء في موضعه في الوصلة المثبتة/فتحة وصلة توصيل الخرطوم.

توجه

- در هنگام خرید محصول، تجهیزات جانبی مانند نازل ویژه شکاف ها و نازل ویژه مبلمان زیر بسط دهنده قرار دارند در حالیکه شلنگ، زیر فیلتر قرار دارد.
- برآمدگی لوله خمیده را خوب در حفره رابط ورودی وصل لوله جاروبرقی وارد نمایید تا خوب جا بیفتد و صدای شبیه کلیک را بشنوید.



- Insert the hose connection wand into the hose connection inlet.
- أدخل وصلة توصیل الخرطوم بمدخل توصیل الخرطوم.
- رابط لوله ای اتصال شلنگ را در قسمت ورودی شلنگ قرار دهید.

OPERATING YOUR VACUUM CLEANER

تشغيل المكنسة الكهربائية نحوه عملکرد جاروبرقی

هشدار / تنبيه / CAUTION

- DO NOT use the extension wand when using the blower operation. Wand will get hot.

• لا تعتمد إلى استعمال عمود الإطالة أثناء تشغيل عملية النفخ. وإلا سيصبح العمود ساخناً.

• وقتی از دمنده استفاده می کنید از میله های رابط استفاده نکنید. میله گرم خواهد شد.

NOTE

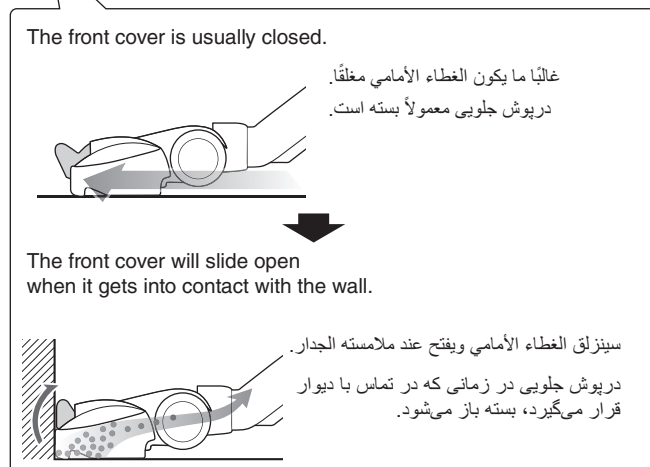
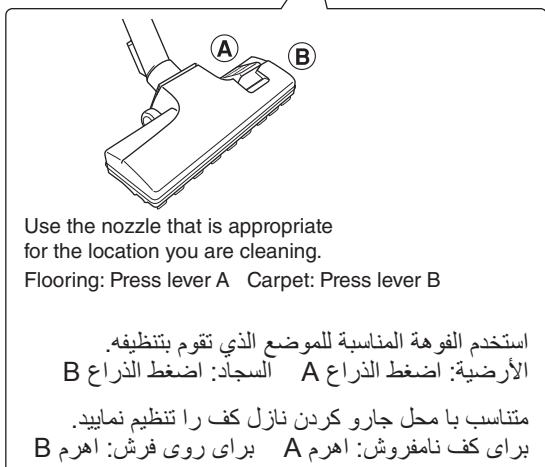
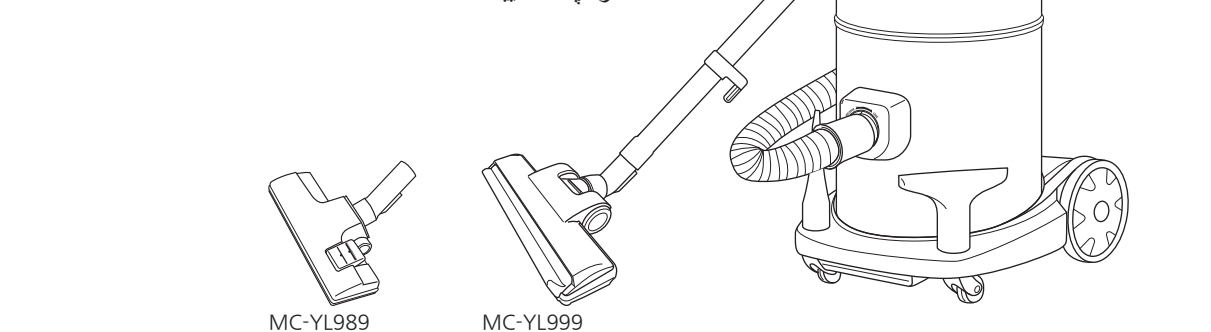
- When traveling over steps in the floor, always hold the vacuum cleaner by the handle so that it does not fall over.
- When using the crevice nozzle, the vac gauge does not display correctly, so remove the crevice nozzle before checking the vac gauge.

ملاحظة

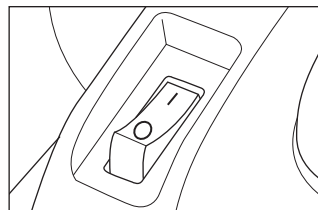
- عند السير على أرضية بدرجات سلم، احمل دائماً المكنسة الكهربائية من المقبض حتى لا تسقط.
- عند استخدام فوهة تنظيف الشقوق، لن يتم عرض مقياس التفريغ بصورة صحيحة، لذا قم بإزالة فوهة تنظيف الشقوق قبل فحص مقياس التفريغ.

توجه

- در صورت عبور از بلندی (پله) جهت واژگون نشدن جارو حتماً از دستگیره جارو گرفته و آن را حرکت دهید.
- در صورتی که از سری های درز و شکاف بهره می گیرید به دلیل عدم نمایش درست پری کیسه بعد از جدا نمودن سر، درجه پری کیسه را چک نمایید.



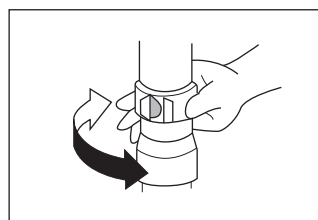
1



Press "I" to turn on the appliance, press "O" to turn off the appliance.

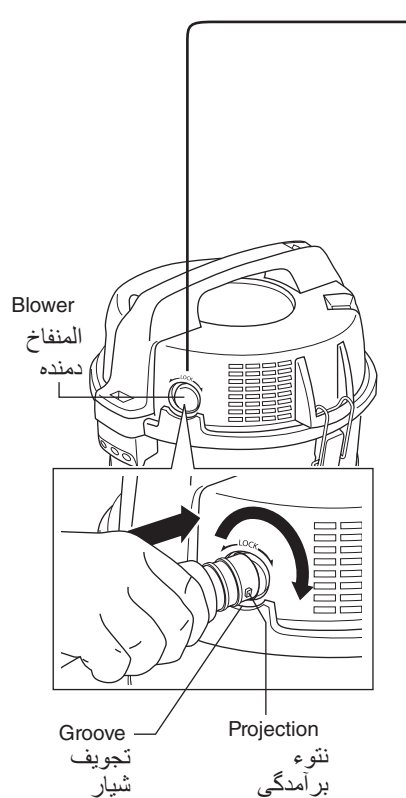
اضغط على "I" لتشغيل الجهاز، واضغط على "O" لإيقافه.
برای روشن کردن دستگاه، "I" و برای خاموش کردن آن "O" را فشار دهید.

2



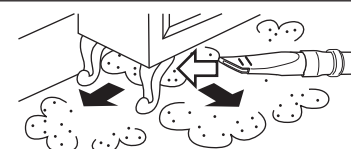
- To decrease the suction power.
- Rotate the suction regulator and widen the opening to operate on carpet or curtain.
- If the vac gauge turns red when crevice nozzle is used, adjust the suction regulator.

- لخفض قوة الشفط.
- أدر منظم الشفط وقم بتوسيع الفتحة للتشغيل على السجاد أو الستائر.
- في حالة تحول لون مقياس التفريغ إلى الأحمر عند استخدام فوهة تنظيف الشقوق، فقم بضبط منظم الشفط.
- برای کاهش قدرت مکش
- برای استفاده از دستگاه روی فرش یا پرده، تنظیم کننده مکش را بچرخانید تا درجه باز شود.
- اگر هنگام استفاده از لوله مکش درز نشانگر جاروبرقی قرمز می شود، تنظیم کننده مکش را تنظیم کنید.



How to use the blower

كيفية استخدام المنفاخ
روش استفاده از دمنده



For locations where the nozzle will not enter, connect the hose to the blower and blow the dust out.

للأماكن التي لا تدخل فيها الفوهة، أوصل الخرطوم بالمنفاخ وانفخ الغبار خارج هذه الأماكن.

برای محل هایی که سر جارو وارد نمی شود، شلنگ را به دمنده وصل کرده و گردوغبار را با دمیدن به بیرون هدایت کنید.

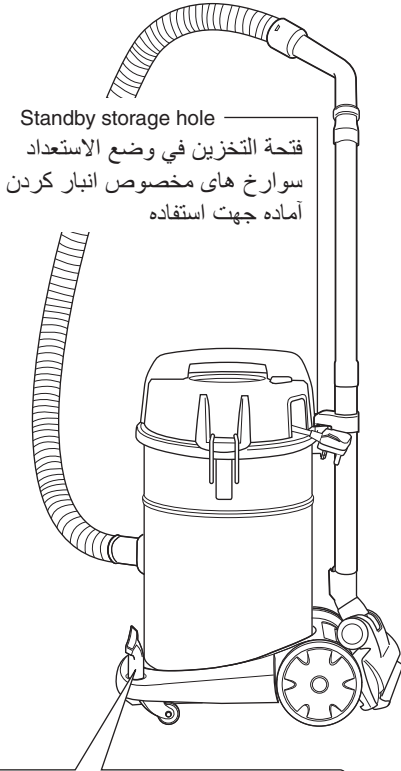
To clean the dust in difficult to reach

- Turn the hose connection wand until the projection is hidden by the groove, as shown in the diagram.

- لتنظيف الغبار بالأماكن التي يصعب الوصول إليها
- أدر وصلة توصيل الخرطوم حتى يختفي النتوء في التجويف، كما هو موضح بالرسم.
- جهت تمیز کردن گرد و خاک در محل هایی که دسترسی به آن سخت است
- مطابق شکل، رابط ورودی وصل لوله جاروبرقی را با چرخاندن آن به خوبی جا بزنید به طوری که برآمدگی در داخل حفره قرار گرفته و دیده نشود.

STORING YOUR VACUUM CLEANER

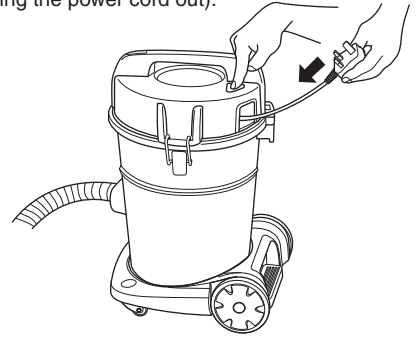
تخزين المكنسة الكهربائية ذخيره كردن جاروبرقی



After finish vacuuming, remove the plug from the socket outlet and press the cord rewind button.

NOTE

- When rewinding the power cord, always hold the plug so that it does not become damaged.
- Power cord will only fully rewind guided by hand.
- If the power cord still cannot fully rewind guided by hand it is caused by power cord had wound onto the spool unevenly or the power cord twisted. Repeatedly pull out the power cord 2 or 3 metres and wind up the power cord guided by hand while pressing the cord rewind button (Do not use excessive force when pulling the power cord out).



* Floor nozzle might be different from illustration.

- * قد يكون شكل فوهة الأرضية مختلفاً عن الرسم
- * نازل زمینی ممکن است با آنچه در تصویر می بینید، متفاوت باشد.

بعد الانتهاء من استخدام المكنسة، قم بإزالة القابس من مقبس الكهرباء واضغط على زر إعادة لف السلك.

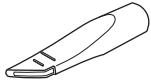
ملاحظة

- عند لف سلك الطاقة، امسك دائماً من القابس حتى لا يتلف.
- لن يدخل سلك الطاقة بالكامل إلى مكانه إلا بعد توجيهه يدوياً.
- وإن لم تتمكن من إدخال سلك الطاقة كاملاً في مكانه مع توجيهه يدوياً، فهذا قد يرجع إلى وجود قطع في السلك أو لأن سلك الطاقة ملفوف بشكل غير متساو. قم بسحب سلك الطاقة مرة أخرى مترين أو ثلاثة أمتار وحاول إدخال السلك مع توجيهه يدوياً مع الضغط على زر إعادة لف السلك (لا تستخدم قوة المفرطة عند سحب سلك الطاقة للخارج).

پس از اتمام جارو كردن، دو شاخه را از پریز برق بکشید و دکمه سیم جمع کن را فشار دهید.

توجه

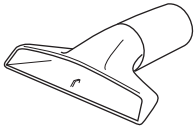
- هنگام جمع كردن سیم برق، همیشه دو شاخه را با دست نگه دارید تا به جایی برخورد نکند و آسیب نبیند.
- سیم برق فقط در صورتی کاملاً جمع می شود که با دست هدایت شود.
- اگر با وجود این که سیم برق را با دست هدایت کرده اید، کاملاً جمع نشد، به این دلیل است که سیم برق با درست دور قرقره پیچیده نشده و یا دچار پیچ و تاب شده است.
- ضمن فشار دادن دکمه سیم جمع کن، سیم را مکرراً حدود ۲ یا ۳ متر بیرون بکشید و ضمن هدایت آن با دست، مجدداً آن را جمع کنید (هنگام بیرون کشیدن سیم، فشار اضافی وارد نکنید).



Crevice nozzle
• For narrow places

فوهة تنظيف الشقوق

- للأماكن الضيقة
- لوله مكش درز
- جهت استفادة در محل های تنگ و باریک



Upholstery nozzle
• For cushions and draperies.

فوهة تنظيف المفروشات
• للوسائد والستائر.

- برس مبلمان
- جهت پرده و کوسن.

DISCARDING THE DUST

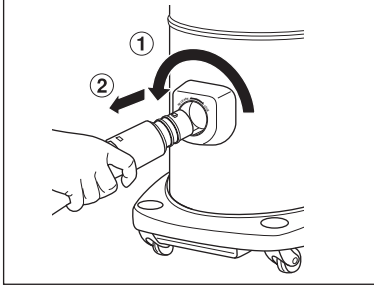
التخلص من الغبار دور ریختن زباله

برداشتن فیلتر / إزالة الفلتر / Removing the filter

- If the vac gauge turns red, discard the dust.

- في حالة تحول مقياس التفريغ إلى اللون الأحمر، فتخلص من الغبار.
- اگر درجه پری کیسه قرمز شد، زباله ها را خالی کنید.

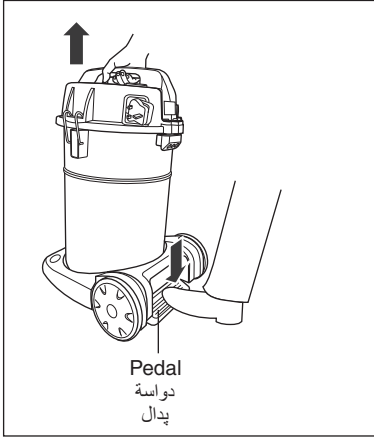
1



Disconnect the hose connection pipe from the hose connection inlet.

افصل أنبوب توصيل الخرطوم عن مدخل توصيل الخرطوم.
اتصال شیلنگ را از ورودی شیلنگ قطع کنید.

2



Step on the pedal and pull the dust box upwards to remove the dust box.

اضغط على الدواسة واسحب صندوق الغبار لأعلى لإزالته.
پایتان را روی پدال قرار دهید و محفظه گرد و غبار را به سمت بالا بکشید تا جدا شود.

NOTE

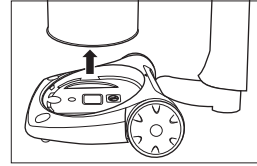
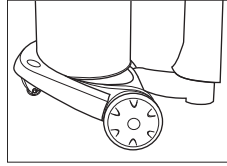
- If the dust box is removed while the dolly is partially connected to it, the dolly may tall and cause an injury to user.

ملاحظة

- إذا تمت إزالة صندوق الغبار أثناء توصيل العربة جزئيًا به، فقد تطول العربة ومن ثم إلحاق الأذى بالمستخدم.

توجه

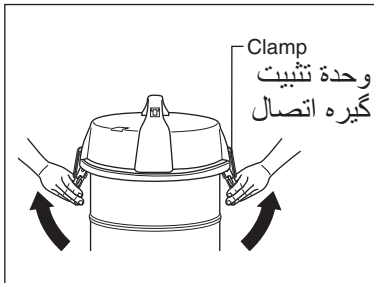
- اگر محفظه گرد و غبار درحالی که هنوز به چرخ متصل است جدا شود، ممکن است چرخ نیز همراه آن بلند شود و به کاربر آسیب برساند.



×

✓

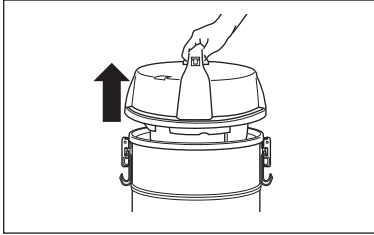
3



Pull the clamps upward.

اسحب وحدتي التثبيت إلى الأعلى.
گیره ها را به سمت بالا بکشید.

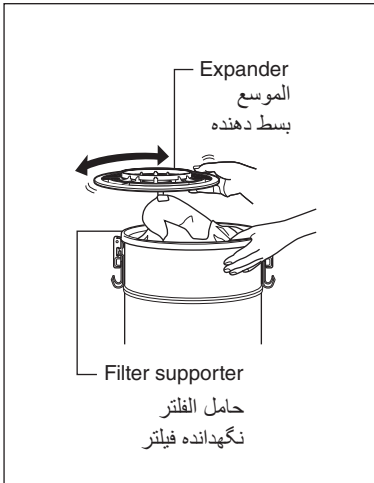
4



Remove the motor housing hanging upward with the carrying handle.

قم بإزالة وحدة إيواء المحرك من خلال رفعها لأعلى باستخدام مقبض الحمل.
با گرفتن دستگیره، محفظه ای که موتور به آن آویزان است را بالا بکشید.

5

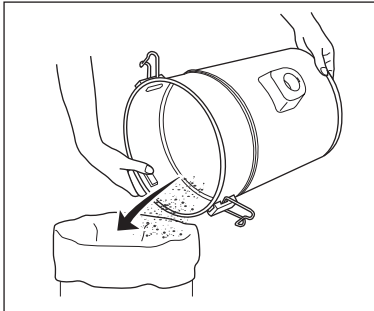


Hold the filter supporter and pull the expander upward and shake it about ten times. (Never shake up and down while the hose connected.) Then, remove the filter.

امسك حامل الفلتر واسحب الموسع لأعلى ورجه عشر مرات تقريبًا. (لا ترح باتجاه الأعلى والأسفل على الإطلاق أثناء توصيل الخرطوم.) ثم، أزل الفلتر.

نگهدارنده فیلتر را نگه دارید و بسط دهنده را به سمت بالا بکشید و آن را حدود ده بار تکان دهید. (هرگز وقتی شیلنگ متصل است، آن را به بالا و پایین تکان ندهید.) سپس فیلتر را جدا کنید.

6



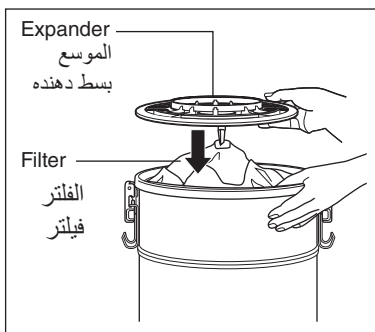
Hold the grip and the dust box to discard the dust.

امسك المقبض وصندوق الغبار للتخلص من الغبار.

دستگیره و محفظه گرد و غبار را نگه دارید و گرد و غبار را خالی کنید.

نصب فیلتر / تثبیت الفلتر / Installing the filter

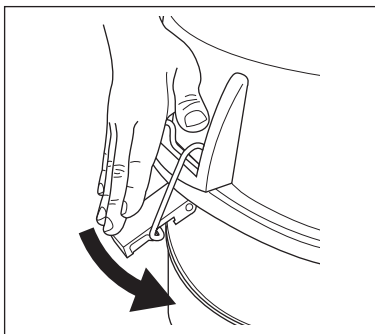
1



Install the filter and expander.

ثبت الفیلتر والموسع.
فیلتر و بسط دهنده را نصب کنید.

2

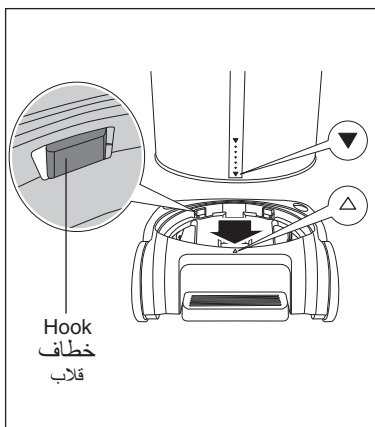


Fix the motor housing and lock the clamps.
Please ensure the location of the OFF/ON switch should be aligning with the hose connection inlet.

رکب وحدة إیواء المحرك وأغلق وحدتی التثبیت.
الرجاء التأكّد من محاذاة موضع مفتاح التشغيل/الإيقاف مع مدخل
توصیل الخرطوم.

محفظه موتور را جاگذاری نموده و گیره اتصال را قفل نمایید.
لطفا اطمینان حاصل کنید که محل دکمه های روشن/خاموش با
ورودی شلنگ هم تراز باشند.

3

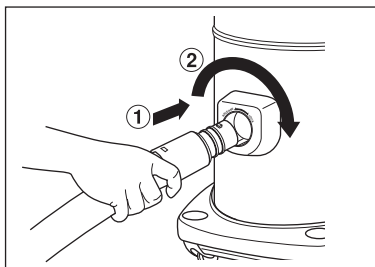


Re-install the dust box onto the dolly.
Align the triangle markings and push in the dust box until a click sound is heard.
(4 hooks at the dolly are locked.)

أعد ترکیب صندوق الغبار فی العربة.
قم بمحاذاة العلامات مثلثة الشكل وادفع صندوق الغبار حتى سماع صوت نقرّة.
(یتم تأمین موضع العربة بـ ۴ خطافات)

محفظه گرد و غبار را دوباره روی چرخ نصب کنید.
علامت های سه گوش را روی هم منطبق کنید و محفظه گرد و غبار را فشار دهید تا صدای چفت شدن آن
شنیده شود. (۴ قلاب روی چرخ قفل هستند.)

4



Insert the hose connection wand into the hose connection inlet.

أدخل وصلة توصیل الخرطوم بمدخل توصیل الخرطوم.
رابط لوله ای اتصال شلنگ را در قسمت ورودی شلنگ قرار دهید.

MAINTAINING YOUR VACUUM CLEANER

صيانة المكنسة الكهربائية نگهداری جاروبرقی

! CAUTION / تنبيه / هشدار

• IMPORTANT : Before re-installing the washable filter, make sure they are completely dry to avoid damaging the cleaner.

- مهم: يجب التأكد من أن الفلتر القابل للغسل قد جف تماماً قبل إعادة تركيبه مرة أخرى في المكنسة لتجنب إتلافها.
- مهم: پیش از نصب مجدد فیلتر قابل شستشو، مطمئن شوید که کاملاً خشک شده است تا به جاروبرقی آسیبی نرسد.

NOTE

- Dry filters completely in the air.
- Do not bend, pull, and step on the hose or put anything heavy on it.

ملاحظة

- جفف الفلاتر تماماً في الهواء.
- تجنب ثني أو سحب أو المشي فوق الخرطوم، ولا تضع أي شيء ثقيل فوقه.

توجه

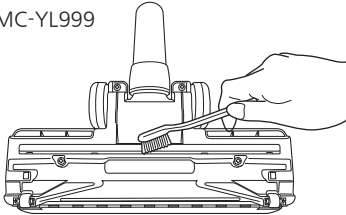
- فیلترها را در هوای آزاد کاملاً خشک نمایید.
- شلنگ را خم نکنید، آن را نکشید و پا روی آن نگذارید. هیچ چیز سنگینی روی آن قرار ندهید.

Floor nozzle / فوهة الأرضية / نازل زمینی

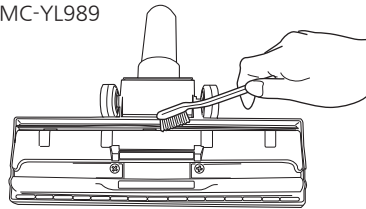
Remove refuse with the brush.

قم بإزالة الأوساخ باستخدام الفرشاة.
زباله ها را با برس تمیز نمایید.

MC-YL999



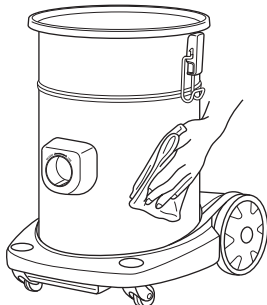
MC-YL989



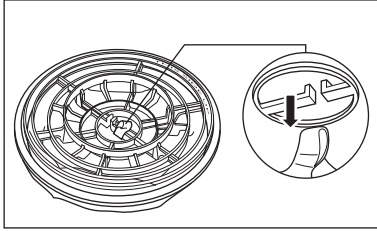
Vacuum cleaner body and accessories / هيكل المكنسة الكهربائية وملحقاتها / بدنه جاروبرقی و ضمايم آن

Wipe with a soft cloth soaked with water.

امسح بقطعة قماش ناعمة ومرطبة بالماء.
جارو را با پارچه نرم و مرطوب تمیز نمایید.



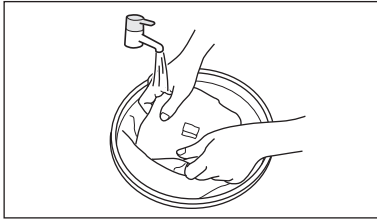
1



Remove the expander from the filter as illustrated.

قم بازاله الموسع من الفلتر كما هو مبين بالرسم.
بسط دهنده را مطابق شکل از فیلتر جدا نمایید.

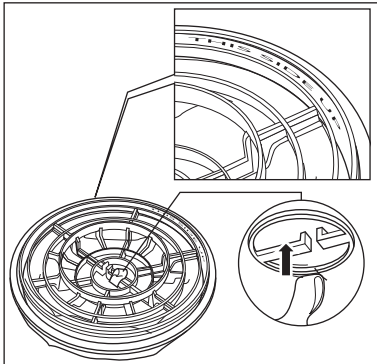
2



Wash the filter in water by hand. (Do not use washer or dryer.)

اغسل الفلتر بالماء مستخدماً يديك. (لا تستخدم الغسالة أو المجفف).
فیلتر را با دست و با آب بشویید. (از لباسشویی یا خشک کن استفاده نکنید.)

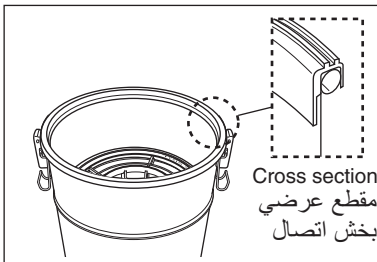
3



When filter becomes completely dry, replace it as in the same manner in reverse.

عندما يجف الفلتر تماماً، قم بإعادته إلى موضعه بالكيفية نفسها مع تنفيذ الخطوات
بطريقة عكسية.
هنگامی که فیلتر کاملاً خشک شد، بر عکس عملیات درآوردن آن را نصب نمایید.

4



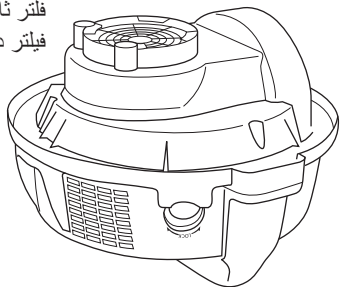
Please ensure to place the filter supporter to its original location in order to avoid filter supporter become deform which can cause dust leaking.

يُرجى التأكد من تركيب حامل الفلتر في موضعه الأصلي من أجل تجنب تلف حامل
الفلتر مما يؤدي إلى تسرب الغبار.

لطفاً اطمینان حاصل کنید که نگهدارنده فیلتر را در جای اصلی خودش نصب می
کنید تا از خم شدن نگهدارنده فیلتر که می تواند باعث نشت خاک گردد جلوگیری
کنید.

Secondary filter

فلتر ثانوي
فیلتر دوم



When secondary filter becomes dirty.

- Rise it with water and dry completely before reusing.

عندما يتسخ الفلتر الثانوي.
• اشطفه بالماء وجففه بصورة تامة قبل إعادة استخدامه.
زمانی که فیلتر دوم کثیف شد
• آن را با آب شسته و قبل از استفاده مجدد آنرا کاملاً خشک نمایید.

TROUBLESHOOTING

اكتشاف الخلل وإصلاحه

موارد رفع اشكال

Review this chart to find do-it-yourself solutions for minor performance problems.

Any service needed, other than those described in these Operating Instructions, should be performed by an authorised service representative.

PROBLEM	POSSIBLE CAUSE	POSSIBLE SOLUTION
The appliance not operate.	1. Unplugged at socket outlet.	1. Plug in firmly, turn on the appliance.
Poor job of dirt pick-up.	1. Full or clogged Dust box. 2. Clogged Floor nozzle. 3. Clogged Hose. 4. Hose not inserted fully. 5. Dirty Filters.	1. Empty the Dust box. 2. Check for clogs and clean it up. 3. Check for clogs and clean it up. 4. Check Hose connection. 5. Clean all the Filter.
Appliance stops during operation.	1. Full or clogged Dust box. 2. Clogged Floor nozzle. 3. Clogged Hose. 4. Safety Device tripped.	1. Empty the Dust box. 2. Check for clogs and clean it up. 3. Check for clogs and clean it up. 4. Unplug the appliance, allow to cool and Safety Device will reset itself (Wait about 60 minutes).

راجع هذا الجدول لتجد بنفسك حلاً لمشكلات الأداء البسيطة.
أي خدمة تحتاجها غير المذكورة في تعليمات التشغيل هذه يجب أن يقوم بها مندوب خدمة معتمد من باناسونيك.

المشكلة	السبب المحتمل	الحل المحتمل
الجهاز لا يعمل.	١. القابس غير متصل بمقبس الكهرباء.	١. أدخل القابس في المقبس بإحكام وشغل الجهاز.
أداء التقاط النفايات ضعيف جداً.	١. صندوق غبار ممتلئ أو منسد. ٢. فوهة الأرضية مسدودة. ٣. خرطوم مسدود. ٤. الخرطوم غير مدخل بالكامل. ٥. الفلاتر متسخة.	١. أفرغ صندوق الغبار. ٢. تحقق من وجود الانسدادات ونظفها. ٣. تحقق من وجود الانسدادات ونظفها. ٤. تحقق من وصلة الخرطوم. ٥. نظف جميع الفلاتر.
توقف الجهاز أثناء التشغيل.	١. صندوق غبار ممتلئ أو منسد. ٢. فوهة الأرضية مسدودة. ٣. خرطوم مسدود. ٤. تعثر جهاز الأمان.	١. أفرغ صندوق الغبار. ٢. تحقق من وجود الانسدادات ونظفها. ٣. تحقق من وجود الانسدادات ونظفها. ٤. افصل الجهاز، واتركه ليبرد وسوف يعيد جهاز الأمان تشغيل نفسه (انتظر حوالي ٦٠ دقيقة).

برای آگاهی از راه حل هایی که خودتان می توانید جهت رفع مشکلات عملکردی جزئی مورد استفاده قرار دهید، این جدول را مرور کنید.
در صورت نیاز به هرگونه خدمات به جز موارد مشروح در این دفترچه راهنما، خدمات باید به وسیله نمایندگی مجاز خدمات پاناسونیک ارائه گردد.

مشکل	علت احتمالی	راه حل احتمالی
دستگاه کار نمی کند.	١. دو شاخه به پریز برق وصل نیست.	١. دو شاخه را درست و محکم به پریز وصل کنید.
کارکرد گرد و غبار زدایی آن ضعیف است.	١. کیسه جاروبرقی پر شده یا گرفته است. ٢. نازل زمینی دچار گرفتگی شده است. ٣. شلنگ دچار گرفتگی شده است. ٤. شلنگ کاملاً جا نیافتاده است. ٥. فیلترها کثیف است.	١. کیسه جاروبرقی را تخلیه کنید. ٢. آن را از نظر گرفتگی های احتمالی بررسی و تمیز کنید. ٣. آن را از نظر گرفتگی های احتمالی بررسی و تمیز کنید. ٤. اتصال شیلنگ را بررسی کنید. ٥. فیلتر را تمیز کنید.
دستگاه در حین کار متوقف می گردد.	١. کیسه جاروبرقی پر شده یا گرفته است. ٢. نازل زمینی دچار گرفتگی شده است. ٣. شلنگ دچار گرفتگی شده است. ٤. محافظ حرارتی فعال شده است.	١. کیسه جاروبرقی را تخلیه کنید. ٢. آن را از حیث گرفتگیهای احتمالی بررسی و تمیز کنید. ٣. آن را از حیث گرفتگیهای احتمالی بررسی و تمیز کنید. ٤. دستگاه را از برق بکشید، اجازه دهید خنک شود و دستگاه امنیتی خود را بازنشانی کند (حدود ٦٠ دقیقه صبر کنید).

SPECIFICATIONS

المواصفات
مشخصات

MODEL NO.	MC-YL999	MC-YL989
POWER SOURCE	220 - 240 V ~ 50 - 60 Hz	
INPUT POWER (MAX.)	2400 W	2300 W
INPUT POWER (IEC)	1600 - 1900 W	1500 - 1800 W
DIMENSIONS (W × L × H)	347 mm × 396 mm × 608 mm	
NET WEIGHT	8.8 kg	
CORD LENGTH	8 m	
DUST CAPACITY	21 L	
FLOOR NOZZLE	Full Capture	2-STEP
EXTENSION WANDS	METAL × 2	
BLOWER FUNCTION	O	
ACCESSORIES	CREVICE NOZZLE / UPHOLSTERY NOZZLE	

MC-YL989	MC-YL999	طراز رقم
٢٣٠٠ وات	٢٤٠٠ وات	مصدر الطاقة
١٨٠٠ - ١٥٠٠ وات	١٩٠٠ - ١٦٠٠ وات	أقصى طاقة داخلية
٦٠٨ × ٣٩٦ × ٣٤٧ مم		طاقة الدخل (اللجنة التقنية الكهربائية الدولية)
٨,٨ كجم		الأبعاد (عرض × طول × ارتفاع)
٨ أمتار		الوزن الصافي
٢١ لترًا		طول السلك
٢-خطوة	التقاط كامل	سعة الغبار
٢ وصلة معدنية		فوهة الأرضيات
O		وصلتنا التمديد
فوهة تنظيف الشقوق / فوهة تنظيف المفروشات		وظيفة المنفاخ
		الملحقات

MC-YL989	MC-YL999	شماره مدل
٢٣٠٠ وات	٢٤٠٠ وات	منبع برق
١٨٠٠ - ١٥٠٠ وات	١٩٠٠ - ١٦٠٠ وات	قدرت ورودی (حداکثر)
٦٠٨ × ٣٩٦ × ٣٤٧ میلی متر		منبع ورودی (IEC)
٨,٨ كيلوغرام		ابعاد (عرض × طول × ارتفاع)
٨ متر		وزن خالص
٢١ لتر		طول سیم برق
٢ مرحله ای	گرفتن کامل	ظرفیت کیسه زباله
٢X فلزی		جاروی کفی
O		لوله رابط
نازل شکاف / نازل لوازم داخلی		قابلیت دمنده
		ضمانت و متعلقات

Panasonic Corporation

<http://www.panasonic.com>
© Panasonic Corporation 2019

Printed in Japan

AVV01Z0TR000
S1219-0