

Instalação

Ao fazer a instalação do forno, siga corretamente as instruções deste manual.

Desembale o aparelho, retire todos os suportes e calços para transporte e examine-o para detectar qualquer dano ocorrido durante o transporte, tais como gabinete amassado, fechaduras tortas ou porta quebrada. Constatada qualquer irregularidade, notifique o revendedor.

Não instale o produto se estiver danificado.

Este forno deve ser instalado sobre uma superfície sólida e horizontal, com dimensões iguais ou maiores ao produto adquirido.

Não instale o forno em lugar úmido ou quente.

Para um bom desempenho, deve-se ter uma boa circulação de ar ao seu redor.

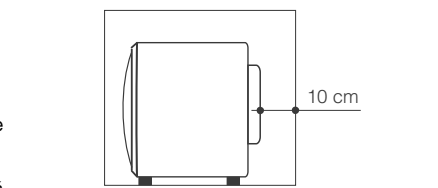
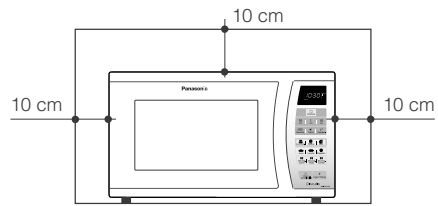
No caso de embutir o aparelho, respeite as distâncias de 10 cm, para ventilação nas laterais, parte superior e no fundo, como mostram as figuras. É importante que o plugue fique acessível para qualquer eventualidade. O cabo de força (alimentação) com plugue tripolar está de acordo com o novo padrão NBR14136.

Não modifique o cabo de força e nem utilize adaptadores.

Não use ou guarde este aparelho ao ar livre.

Não utilize o aparelho próximo à água e ao local quente e úmido.

Não indicamos o uso deste aparelho próximo à pia da cozinha, em base molhada, perto da piscina, etc.



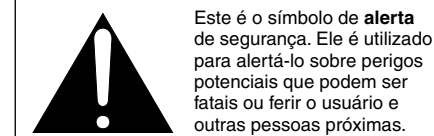
A instalação elétrica da tomada deve estar aterrada de acordo com as normas da ABNT - Associação Brasileira de Normas Técnicas NBR 5410 - sessão aterramento.



* A não retirada do filme plástico acarretará em danos ao produto.

Instalação elétrica

A sua segurança e a de outros é muito importante. São incluídas mensagens importantes de segurança neste manual e no seu aparelho. Leia sempre e siga todas estas mensagens de segurança.



Este é o símbolo de **atenção** de segurança.

Se não houver uma tomada próxima ao aparelho, faça a ligação conforme o desenho ao lado. Não ligue outro aparelho no circuito elétrico do forno, pois poderá ocasionar queima de fusível ou desligamento do disjuntor, queda de tensão na rede elétrica ou mesmo diminuição no rendimento do forno.

Instruções Importantes de Segurança

- Este tipo de forno é designado especificamente para aquecer ou cozer alimentos. Ele é impróprio para uso industrial ou de laboratório.
- Cuidado: O uso do forno, por crianças, sem supervisão de um adulto, só deve ser permitido quando as instruções adequadas tiverem sido dadas e quando a criança for capaz de utilizar o produto com segurança e entender os riscos da utilização do mesmo de modo impróprio.
- Não coloque qualquer objeto entre a porta e o batente do forno nem permita que resíduos de alimentos ou outros detritos acumulem-se na superfície das travas de segurança. Não coloque nada sobre o forno, pois poderá causar incêndio. A saída de ar nunca deve ser bloqueada durante o cozimento.
- Não permita que o forno micro-ondas opere vazio, pois poderá gerar danos aos componentes do forno.

Não opere o aparelho se ele apresentar problemas no fio e no plugue, se não estiver funcionando perfeitamente, se estiver com algum defeito, ou ainda, se tiver sofrido uma queda.

Cuidado! Não utilize o forno se estiver danificado. É particularmente importante que a porta do forno feche bem e que não haja danos:

- Na porta (torta ou empenada);
- Nas dobradiças e fechaduras (tortas ou frouxas).

O forno só deve ser consertado por técnicos dos Serviços Autorizados Panasonic, pois somente eles recebem do fabricante:

- Treinamento técnico;
- Material didático para o conserto;
- Peças originais para reposição.

Cuidado! É perigoso para pessoas não qualificadas executar qualquer serviço ou operação de reparo que envolva a remoção da cobertura que dá proteção contra exposição à energia de micro-ondas.

Nunca remova o gabinete do aparelho; existe a possibilidade de ocorrer choque elétrico, com grave prejuízo à saúde e, até mesmo, risco à vida.

Quando retirar o alimento do forno, seu recipiente poderá estar quente, portanto use luvas térmicas.

Cuidado! Não utilizar recipientes fechados como, por exemplo, mamadeiras, potes, etc., pois eles podem explodir.

O aquecimento de bebidas por micro-ondas pode resultar em erupção atrasada de bolhas, portanto deve-se tomar muito cuidado ao manusear o recipiente.

O conteúdo das mamadeiras e pote de alimentos para crianças deve ser agitado ou sacudido, e a temperatura dos alimentos deve ser verificada antes de serem servidos para evitar queimaduras.

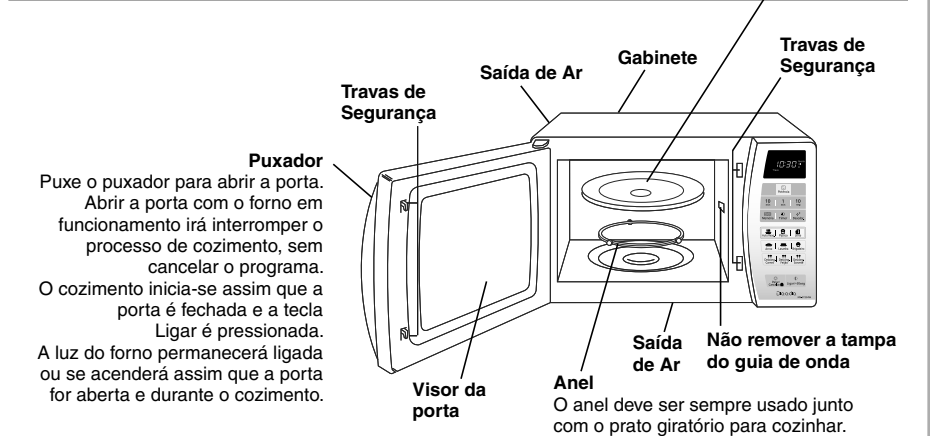
Nunca frite qualquer alimento imerso em óleo ou qualquer tipo de gordura no forno micro-ondas.

A exposição demasiada às micro-ondas pode provocar queima ou combustão de alimentos e objetos (como ocorre em fornos convencionais). Se isto acontecer, desligue o cabo de força ou disjuntor e **mantenha a porta fechada** até a chama extinguir-se.

Conheça o seu Forno

Prato giratório

- Não opere o forno sem o anel e o prato giratório no local correto.
- Somente use o prato giratório projetado especificamente para este forno. Não substitua por nenhum outro prato giratório.
- O prato giratório deverá ser manuseado com cuidado. Quando aquecido, evite choque térmico, que poderá ocasionar sua quebra. Se o prato giratório estiver quente, espere esfriar antes de limpá-lo ou passá-lo na água.
- Não cozinhe ou reaqueça alimentos diretamente no prato giratório, exceto com as teclas Pipoca e Lasanha. Sempre coloque o alimento em um prato refratário.
- Se o alimento ou um utensílio no prato giratório tocar a parede do forno e parar o prato, ele automaticamente irá girar no sentido oposto. Isto é normal.
- O prato giratório gira nos dois sentidos.
- Para o alimento receber as micro-ondas de maneira uniforme, utilize **sempre** o prato giratório.



Não use produtos de papel reciclado, pois podem conter impurezas, as quais podem causar centelhas e/ou fogo, quando utilizados.

Não limpe o forno com produtos inflamáveis nem os aproxime, pois poderá causar um princípio de incêndio.

Não bata ou golpeie o painel de controle. Podem ocorrer danos e resultar em fogo.

Não seque roupas, jornais ou outros materiais no forno. Eles podem se incendiar.

Para reduzir o risco de fogo no interior do forno:

a) Não cozinhe demais os alimentos. Tenha atenção especial com produtos de papel, plástico ou outros materiais combustíveis, utilizados dentro do forno para facilitar o cozimento.

b) Remova os arames de vedação dos pacotes de papel ou plástico antes de colocá-los no forno.

c) Não utilize o interior do forno para armazenar objetos. Não deixe produtos de papel, utensílios domésticos ou alimentos quando não estiver utilizando-o.

Caso o cabo de força sofra algum dano, este deverá ser substituído por um outro equivalente.

Confie o serviço somente a uma Assistência Técnica Autorizada Panasonic.

Caso haja necessidade de transporte do seu forno, coloque uma proteção entre a porta e o batente. Ex.: Saco plástico ou folha de jornal.

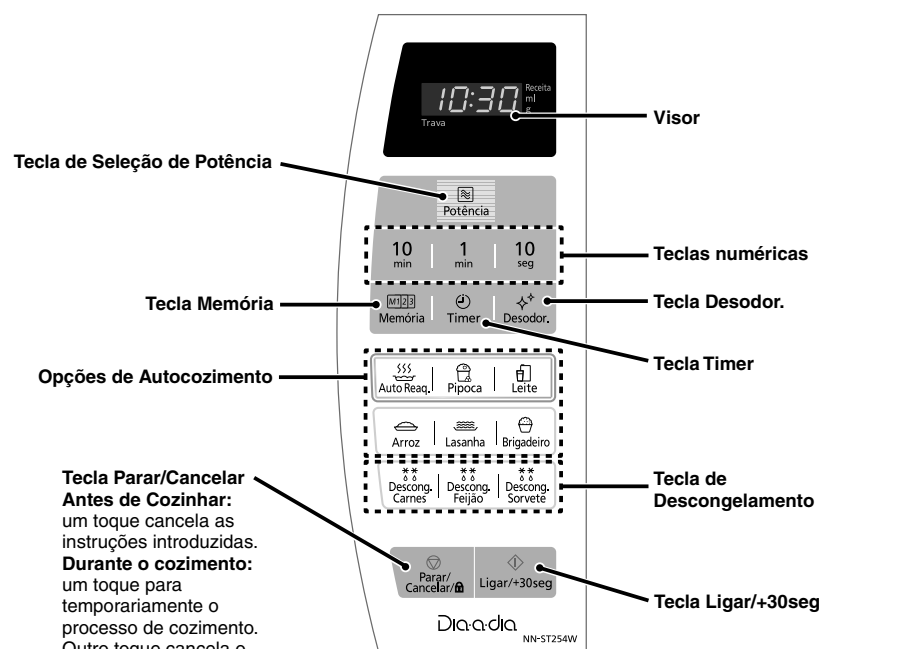
É normal o acúmulo de vapores na parte superior da cavidade e na porta devido à evaporação da água do alimento que está sendo cozido. Por este motivo, aconselhamos que, após o término do cozimento, deixe a porta semiaberta para que o vapor formado se dissipe no ambiente. Após o término do cozimento, caso o alimento não seja retirado, a condensação será maior.

Utilize somente utensílios apropriados para fornos micro-ondas.

Os ovos com casca ou inteiros não devem ser cozidos ou aquecidos no forno micro-ondas por serem suscetíveis à explosão, inclusive após o aquecimento por micro-ondas ter cessado.

Quando aquecer alimentos em utensílios de plástico ou papel, verifique frequentemente o forno devido à possibilidade de fogo.

Painel de Controle



Som de Bip

- Quando uma tecla é pressionada corretamente, um "bip" soará;
- Caso uma tecla seja pressionada e nenhum "bip" soar, o comando não foi aceito pelo aparelho;
- Durante o cozimento, dois "bips" consecutivos soarão indicando que o alimento deve ser mexido e/ou virado ou apenas como aviso de mudança de estágio;
- Ao final de qualquer programa completo, o "bip" soará 5 vezes.

Seleção de Tempo

O forno micro-ondas pode ser programado para funcionar no intervalo de tempo de 10 segundos a 99 minutos e 50 segundos.

* Exceção: A potência alta aceita no máximo 30 minutos.

Para selecionar o tempo de cozimento, utilize as teclas numéricas.

Observação:

Para ajustar a tecla Timer, verifique as informações da tecla Timer na pág. 5.



Seleção de Potência

Selecione a potência desejada pressionando a tecla **Potência**.

Pressione	Nível de Potência	Indicações
1 vez	P10 (alta)	Cozimento em geral e ferver líquidos
2 vezes	P9	Cozimento de peixes, carnes macias
3 vezes	P8 (média alta)	Reaquecimento de pratos prontos
4 vezes	P7	Assar bolos, tortas, etc.
5 vezes	P6 (média)	Cozimento de pratos com queijo, ovos
6 vezes	P5	Preparar pernil, carneiro, peru, etc.
7 vezes	P4	Cozimento de carnes duras
8 vezes	P3 (média baixa)	Descongelamento de alimentos em geral
9 vezes	P2	Levedar massas
10 vezes	P1 (baixa)	Manter alimentos prontos aquecidos

Observação: A cada estágio de cozimento na Potência Alta, o forno aceitará no máximo 30 minutos* e nas demais potências, 99 min. 50 seg. Se for acrescentado mais tempo, o forno não aceitará e soará um bip.

Em uma receita com potências e tempos diferentes, pode-se fazer uma programação de 2 a 3 estágios de cozimento:

Exemplo de 2 estágios de cozimento.

- Selecione a potência Alta.

Obs.: Caso não seja selecionada a Potência, o forno sempre assumirá automaticamente a Potência Alta.

- Selecione o tempo de 1 minuto.

- Selecione a potência média alta.

- Selecione o tempo de 2 minutos.

- Pressione Ligar/+30seg.

O forno iniciará o cozimento com a 1ª potência selecionada e, a cada mudança de estágio, o "bip" soará 2 vezes consecutivas, e no final do cozimento soará 5 vezes.



Tecla Memória

Esta tecla permite que você programe o tempo de preparo de 3 receitas preferidas com até 3 estágios de cozimentos em cada.

Pressione **Memória**.

- 1 vez - no visor aparecerá: 1 (1ª receita)
- 2 vezes - no visor aparecerá: 2 (2ª receita)
- 3 vezes - no visor aparecerá: 3 (3ª receita)

Para gravar

- Pressione a tecla Memória 1 vez. No visor aparecerá 1 (1ª receita).
- Escolha a potência desejada. Ex.: Potência média.
- Escolha o tempo de sua receita. Ex.: 5 minutos.
- Pressione a tecla Memória novamente. A 1ª receita já está gravada.

Observação:

Para gravar a memória 2 e a memória 3 com sua receita preferida, pressione a tecla Memória 2 vezes ou 3 vezes e siga as instruções para gravar a partir do passo 2 escolhendo potência e tempo.

Tecla Timer

- Pressione a tecla Timer duas vezes. No visor aparecerá ": ".
- Use as teclas 10 min / 1 min / 10 seg para introduzir a hora desejada. Exemplo: 12:35. No visor aparecerá " 12 : 3 5 .

Obs.: O relógio opera somente no sistema de 12 horas em 12 horas, portanto a hora refere-se tanto para o período da noite como da manhã.

- Pressione novamente a tecla Timer. A hora é ajustada e aparecerá fixa no visor.

Tecla Tempo de Espera

Esta tecla permite que você programe o tempo de espera após o término do cozimento.

Observação:

Quando a função **Tempo** for acionada, o tempo no visor continuará em contagem regressiva mesmo que a porta seja aberta.

Para mudar a programação, repita os mesmos passos anteriores, escolhendo a potência e tempo que desejar. A programação atual será substituída automaticamente pela nova.

Para usar

Pressione a tecla Memória 1 a 3 vezes de acordo com a receita que você gravou.

5. Pressione a tecla Ligar/+30seg.

O forno iniciará o cozimento da sua receita gravada.

Repita os mesmos passos acima sempre que desejar preparar sua receita favorita.

Notas:

- A tecla memória não funcionará nas funções de **Autocozimento** e **Descongelamento**.
- Se o plugue for desconectado ou se faltar energia, a programação deverá ser feita novamente.

Tecla Ligar/+30seg

Pressione a tecla **Ligar/+30seg** para cada 30 segundos que você desejar adicionar ao tempo de cozimento. Durante o cozimento, você pode aumentar o tempo restante, em 30 segundos, pressionando a tecla Ligar/+30seg.

Tecla Desodorizador

Use a tecla **Desodor.** para operar apenas a ventilação interna do aparelho, a fim de reduzir o cheiro de outros cozimentos.

Repita a operação se julgar necessário. (O tempo programado é de 20 min).

Descongelamento (por Peso)

Este sistema de descongelamento foi desenvolvido com o objetivo de obter melhores resultados no descongelamento de **Carnes, Feijão** e **para amolecer Sorvete**. Para Carnes e Aves, utilize alimento cru, para o descongelamento de feijão, utilize feijão pronto (cozido e temperado) em refratário com tampa. A diferença entre a temperatura interna e externa da carne após o descongelamento é menor, resultando em um descongelamento mais uniforme.

Tecla	Pressione	Porção	Pressione
** Descong. Carnes	1 vez	5:00	Ligar/+30seg
	2 vezes	10:00	
	3 vezes	15:00	
	4 vezes	20:00	
** Descong. Feijão	1 vez	1:00	Ligar/+30seg
	2 vezes	2:00	
	3 vezes	3:00	
	4 vezes	4:00	
	5 vezes	5:00	
** Descong. Sorvete	1 vez	10:00	Ligar/+30seg
	2 vezes	20:00	

Observação:

Durante o descongelamento, dois "bips" consecutivos soarão indicando que o alimento deve ser separado, virado ou rearrumado. Remova as partes descongeladas se houver. Exceto para sorvete.

Nota:

- A espessura e o tamanho do alimento irão influenciar no resultado final do descongelamento. Não sobreponha os alimentos.
- Para prevenir um início de cozimento (carnes e aves), antes do completo descongelamento, os alimentos devem ser rearrumados, mexidos ou protegidos com tirinhas de papel alumínio (partes delicadas), tomando o cuidado para não encostar nas paredes internas do forno para não danificá-lo, e o peso do alimento deverá estar correto.
- Certifique-se de que o alimento esteja congelado no mínimo a 18°C negativos.

Teste de segurança do recipiente para o uso em Forno Micro-ondas

Coloque um copo refratário com água no forno micro-ondas, ao lado do recipiente a ser testado; aqueça em Potência Alta por 1 minuto. Se o recipiente for seguro para o uso em micro-ondas, este deve permanecer frio e a água deve estar quente. Se o recipiente estiver quente, este absorveu alguma energia de micro-ondas e não deve ser usado. **Este teste não pode ser usado para recipientes plásticos.**

Autocozimento

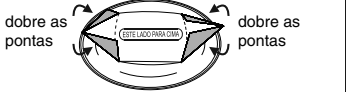
Estas teclas possuem programas (potência e tempo) para o cozimento dos alimentos indicados conforme a quantidade determinada. Não são previstas variações de energia, gosto pessoal e hábitos regionais.

- Pressione uma ou mais vezes uma das teclas a seguir.** As opções de peso ou porção da receita escolhida serão mostradas no visor.
- Pressione Ligar/+30seg.** No visor aparecerá o tempo predeterminado para o cozimento em contagem regressiva. Ao final do cozimento, o "bip" soará 5 vezes.

Atenção:

Caso não obtenha resultados satisfatórios durante a utilização das teclas automáticas (Teclas de Autocozimento), pode-se complementar com potências e tempos manuais. Isto pode ocorrer devido a:

- Gosto pessoal.
- Variação da voltagem da rede.
- Utilização de pesos, medidas e recipientes diferentes do indicado, etc.

Receitas/ Pratos	Quantidade (Peso/Porção)	Preparo	Instruções/Observações
Auto Reaquecimento	150 g 300 g 500 g	Distribua uniformemente a quantidade de comida pronta para aquecimento e cubra com papel manteiga. <p>Alimentos recomendados:</p> <ul style="list-style-type: none">Pratos prontos Carnes e Aves Massas com pouco molho Enspapados	<ul style="list-style-type: none">Respeite o peso indicado. Utilize alimentos prontos em temperatura ambiente ou refrigerada.
Pipoca Salgada	50 g 100 g	50 g <ol style="list-style-type: none">Coloque o pacote de pipoca centralizado sobre o prato giratório. Pressione a tecla Pipoca e escolha o peso de 50 g. Pressione a tecla Ligar/+30seg. <p>100 g</p> <ol style="list-style-type: none">Dobre duas vezes os quatro cantos do pacote de pipoca antes de iniciar a operação. Coloque o pacote de pipoca no centro do prato giratório, conforme a figura abaixo, para assegurar que esta possa girar livremente durante o preparo.  <ol style="list-style-type: none">Pressione a tecla Pipoca e escolha o peso de 100 g. Pressione a tecla Ligar/+30seg. <p>Observação:</p> <ul style="list-style-type: none">Caso a embalagem de pipoca expandir e não mais girar livremente, pressione a tecla Parar/Cancelar uma vez e abra a porta do forno. Ajuste a posição da embalagem e pressione a tecla Ligar/+30seg. <p>Nota:</p> <p>Após o uso do forno, limpe o interior com pano macio e detergente ou sabão neutro.</p> <ul style="list-style-type: none">Utilize pipoca salgada para micro-ondas, pré-empacotada e em temperatura ambiente. Leia as instruções do fabricante. Estoure apenas um pacote por vez.	Precauções: <p>Se a pipoca pré-empacotada tiver peso diferente do recomendado, não utilize a tecla Pipoca, pois elas poderão estourar irregularmente ou pegar fogo.</p> <ul style="list-style-type: none">Depois de estourar, abra o pacote com cuidado; a pipoca e o vapor estarão extremamente quentes. Não reaqueça o milho que não estourou. Não reutilize o pacote. Esteja sempre atento quando as pipocas estiverem estourando. O resultado pode variar de acordo com o sabor e marca da pipoca. <ul style="list-style-type: none">Caso queira estourar os pacotes de pipoca seguidamente: A partir do segundo pacote, para obter melhor rendimento, recomenda-se não utilizar a tecla Pipoca e sim colocar o tempo manualmente: Acompanhe o preparo, ouça os estouros e siga as instruções do fabricante de pipoca para obter melhor resultado. Para o preparo de pipoca doce, não utilize a tecla Pipoca. Ajuste o tempo manualmente, acompanhe o preparo, ouça os estouros e siga as instruções do fabricante de pipoca para obter melhor resultado.
Leite	200 ml 400 ml	200 ml = 1 copo <p>Preparo</p> <ol style="list-style-type: none">Coloque o leite em um copo refratário. Leve ao micro-ondas colocando na borda do prato giratório. Após aquecido, misture para ficar homogêneo.	<ul style="list-style-type: none">Para preparar 400 ml, coloque 2 copos refratários e siga o mesmo procedimento. Para melhores resultados, utilize o leite UHT refrigerado.
Brigadeiro	9:30 min ou 1 receita	Ingredientes <p>1 lata de leite condensado 1 colher (sopa) de margarina 3 colheres (sopa) de chocolate em pó</p> <p>Preparo</p> <ol style="list-style-type: none">Coloque todos os ingredientes em um recipiente alto e redondo, misture bem antes de levar ao forno micro-ondas. Durante o cozimento, dois "bips" consecutivos soarão indicando que o alimento deve ser mexido.	<ul style="list-style-type: none">Utilize refratário alto e redondo. Após o término do tempo, mexa bem até a massa ficar cremosa e brilhante.

Receitas/ Pratos	Quantidade (Peso/Porção)	Preparo	Instruções/Observações
Arroz	1 receita 2 receitas	Utilize arroz limpo, lavado e escorrido. Em uma terrina média com tampa, coloque para cada receita: <p>Ingredientes para 1 receita</p> <p>1 xícara (chá) de arroz 2 xícaras (chá) de água 1 colher (chá) de óleo Sal a gosto</p> <p>Preparo</p> <ol style="list-style-type: none">Misture todos os ingredientes e leve ao forno micro-ondas na terrina semitampada (para evitar transbordamentos). Durante o cozimento, dois bips consecutivos soarão indicando que o alimento seja mexido. Ao término, retire do forno, tampe totalmente o recipiente e deixe pelo menos 10 minutos em tempo de espera (descanso). Afofe com um garfo antes de servir.	<ul style="list-style-type: none">Para preparar 2 receitas, dobre a quantidade de ingredientes, use apenas 3 ½ xícaras (chá) de água e siga o mesmo procedimento. Utilize arroz tipo 1 e 2. Não recomendamos o uso, nesta função, de arroz integral, instantâneo, parboilizado ou japonês.
Lasanha congelada (industrializada)	14 min ou 650 g	<ol style="list-style-type: none">Destampe, cubra com papel manteiga e leve ao forno micro-ondas. Ao término do cozimento, deixe descansar por 3 minutos no tempo de espera.	<ul style="list-style-type: none">Os alimentos devem estar armazenados no freezer a uma temperatura de -18°C. Caso os pesos não sejam respeitados, os resultados serão imprecisos. Alimentos com muito queijo ou molho com carne podem passar do ponto.

Observação:

Todas as receitas deste forno micro-ondas foram testadas na tensão nominal ± 10%, conforme procedimento Panasonic.

	127 V	220V
	Mínimo: 114V	Mínimo: 198V
	Máximo: 140V	Máximo: 242V

Guia de Utensílios

Papel alumínio	Pequenas tiras de papel alumínio podem ser usadas para proteger partes mais delicadas de carnes e aves. Poderá ocorrer faiscamento se o alumínio estiver muito perto das paredes do forno ou se for usado grande quantidade de alumínio.
Pratos para dourar	Pratos Douradores só aquecem através da função micro-ondas. Verifique sempre as instruções do fabricante e não aqueça por mais que 4 minutos.
Louças refratárias, cerâmicas e vidros refratários	Ideais para cozimento em forno micro-ondas.
Pratos e copos de papelão; palha, vime, madeira; toalhas e guardanapos de papel	Somente para aquecimento rápido (máx. 1 minuto).
Plásticos rígidos apropriados	Alguns plásticos não devem ser usados com alimentos que tenham alto teor de gordura.
Plásticos aderentes (somente os apropriados)	Use para cobrir refratários, mas somente se estiver escrito que são apropriados ao forno micro-ondas.
Papel manteiga	Use para cobrir alimentos e evitar que espirrem gordura e molho.
Termômetros apropriados para uso culinário	Use termômetros fabricados para uso culinário.

Não são recomendados:

Sacos de papel comum	Podem pegar fogo.
Painéis e formas de metal	Poderá ocorrer faiscamento.

Cuidados com a limpeza do Forno Micro-ondas

- Sempre que for limpar o forno, desligue o cabo de força. Utilize um pano macio e detergente ou sabão neutro.
- Se aparecerem ruídos na movimentação do prato giratório, limpe o anel e a cavidade interna. Espere o prato giratório estriar antes de limpá-lo.
- Após cada utilização do forno, principalmente no caso de alimentos gordurosos, execute a limpeza do mesmo seguindo o procedimento descrito. Procedendo desta forma se evitará o acúmulo de sujeira. O forno micro-ondas deve ser limpo regularmente para remover qualquer resíduo de alimento. Caso contrário, causará deterioração da cavidade e/ou porta, afetando a vida do produto e resultando em uma situação perigosa.

Questões Ambientais

A Panasonic já desenvolve as atividades, produtos e serviços atendendo as legislações ambientais. Protejer o meio ambiente é dever de todos. Descarte de maneira consciente os calços de EPS (isopor), sacos plásticos e a caixa de papelão.

Técnicas de Cozimento

Arranje os alimentos nas bordas do prato deixando um espaço entre os pedaços; de preferência na forma de círculo, não colocar um por cima do outro. Para evitar que a umidade dos alimentos evapore durante o cozimento por micro-ondas, utilize tampas de vidro, pratos, papel impermeável, plásticos especiais, papel toalha, entre outros. Quando usar plástico aderente, deixe uma abertura para a saída do excesso de vapor, e se o plástico não for especial para forno micro-ondas, não deixe que ele encoste no alimento.

Os alimentos assados no forno micro-ondas comum não têm a mesma aparência dourada dos assados no forno convencional. Para isso, utilize na superfície dos alimentos: Molho de soja (shoyu), molho inglês, páprica, colorau, caldo de carne ou

frango, maionese, sopa de cebola desidratada, chocolate, geléia, groselha, açúcar mascavo, sementes de gergelim, etc. Alimentos com membranas ou peles devem ser furados quando forem cozidos inteiros no forno micro-ondas, possibilitando assim a saída do vapor e evitando o rompimento da membrana, o que poderia estourar os alimentos. Fure com garfo a casca de batatas, outros vegetais e frutas, salsichas, linguixas, salsichões, quando cozidos inteiros.

Ovos devem ter a gema e a clara furada com um palito e devem ser preparados em refratário untado com óleo. Não devem ser cozidos com a casca. A pressão durante o cozimento fará com que exploda.

Perguntas e Respostas

P: Por que o forno não quer funcionar?

R: Quando o forno não funcionar, cheque os seguintes pontos:

- O plugue do forno está bem conectado? Remova o plugue da tomada, aguarde 10 segundos e recoloque.
- Verifique o disjuntor ou o fusível. Rearme o disjuntor ou recoloque o fusível se estiver com defeito ou queimado.
- Se o disjuntor e fusível estiverem em perfeito estado, coloque outro aparelho na tomada. Se o outro aparelho não funcionar, o problema provavelmente está na tomada. Se o problema for o forno, contate o Serviço Autorizado Panasonic.

P: O forno está corretamente programado, mas não funciona.

R: Cheque se a porta está perfeitamente fechada. Se este não for o problema, contate o Serviço Autorizado mais próximo.

P: Quando o forno é ligado, aparecem ruídos vindos do prato giratório.

R: Estes ruídos ocorrem quando o anel e a cavidade da base do forno estão sujos. A limpeza frequente destas partes devem eliminar ou reduzir o ruído.

P: O forno micro-ondas causa interferência na TV. Isto é normal?

R: Algumas interferências em rádios e TVs podem ocorrer quando se usa o forno micro-ondas. Esta interferência é igual àquelas causadas por pequenos aparelhos como: mixer, aspiradores, secadores, etc. Isto não indica problemas no forno.

Especificações Técnicas

Modelo	NN-ST254WRU	
Tensão de alimentação	NN-ST254WRUN 127V CA 60 Hz NN-ST254WRUK 220V CA 60 Hz	
Corrente	NN-ST254WRUN 11 A NN-ST254WRUK 6 A	
Potência de entrada	1.250 W	
Potência útil de cozimento (Norma IEC 60705-10)	700 W	
Frequência de operação de micro-ondas	2.450 MHz	
Temporizador	99 minutos e 50 segundos	
Capacidade interna	21 litros	
Peso aproximado (sem embalagem)	11,4 kg	
Dimensões: externas (L x A x P)	461 × 287 × 367 mm	
Cor	Cavidade (interior) Gabinete (exterior)	Branca Branca

Nota:

Especificações sujeitas a alterações sem prévio aviso. Este manual é uma publicação da **Panasonic do Brasil Limitada**, com receitas testadas e desenvolvidas pelo Centro de Culinária. É expressamente proibida a reprodução total ou parcial do conteúdo deste manual.

Certificado de Garantia NN-ST254WRU

A **Panasonic do Brasil Limitada** assegura ao proprietário-consumidor do **Forno Micro-ondas**, garantia contra qualquer defeito de fabricação, desde que constatado por técnicos autorizados pela **Panasonic**, pelo prazo de 90 dias, por força da lei, mais 275 dias por liberalidade da **Panasonic**, contados a partir da data de aquisição pelo primeiro comprador-consumidor, aquisição esta feita em revendedor **Panasonic**, e contada a partir da data da Nota Fiscal de Compra.

A **Panasonic do Brasil Limitada** restringe suas responsabilidades à substituição de peças defeituosas, desde que, a critério de seu técnico credenciado, constate-se a falha em condições normais de uso.

A mão-de-obra e a substituição de peça(s) com defeito(s) de fabricação, em uso normal do aparelho, serão gratuitas dentro do prazo de garantia.

A **Panasonic do Brasil Limitada** declara nula e sem efeito se este aparelho sofrer qualquer dano provocado por acidentes, insetos, agentes da natureza (raios, inundações, desabamentos, etc.), uso em desacordo com o Manual de Instruções, por ter sido ligado à rede elétrica imprópria ou sujeitas a flutuações excessivas, ou ainda no caso de apresentar sinais de ter sido violado, ajustado ou consentado por pessoas não autorizadas pela **Panasonic**.

Também, será considerada nula a garantia se este Certificado ou a Nota Fiscal de Compra apresentar rasuras ou modificações.

A **Panasonic do Brasil Limitada** obriga-se a prestar os serviços acima referidos, tanto os gratuitos como os remunerados, somente nas localidades onde mantiver Serviços Autorizados. O proprietário-consumidor residente em outra localidade será, portanto, o único responsável pelas despesas e riscos de transporte do aparelho ao Serviço Autorizado mais próximo (ida e volta).

A forma e local de utilização da garantia são válidos apenas em território brasileiro.

Obs.: Esta garantia não cobre os seguintes itens:

- Instalação do produto.
- Atendimento em domicílio. Se o proprietário-consumidor desejar ser atendido em sua residência, o próprio deverá antes entrar em contato com um dos nossos Serviços Autorizados para consulta sobre taxa de visita. Constatada a necessidade da retirada do aparelho, fica o consumidor responsável pelas despesas de transporte de ida e volta do produto ao Serviço Autorizado Panasonic.
- Prato giratório, anel do prato e eixo, gabinetes e peças plásticas tais como: porta e painel.
- Danos causados pela alteração do cabo de força que não atendam a norma NBR14136.

<p>O PRODUTO AQUI IDENTIFICADO, DESTINA-SE EXCLUSIVAMENTE A USO DOMÉSTICO.</p>

ATENDIMENTO AO CONSUMIDOR GERAL E PARA DEFICIENTES VISUAIS:		
GRANDE SÃO PAULO	0800 011 1033	
DEMAIS REGIÕES	0300 770 1515	

www.panasonic.com.br

O Serviço Autorizado Panasonic mais próximo de sua residência pode ser encontrado através do site e dos telefones indicados acima.

Panasonic®

Manual de Instruções

Forno Micro-ondas

modelos: **NN-ST254WRUN**
NN-ST254WRUK

Dia a dia



Para uso doméstico. Obrigado por adquirir este produto Panasonic.

Antes de operar este produto, por favor, leia as instruções cuidadosamente e guarde este manual para uso futuro.

As figuras deste manual são meramente ilustrativas.

Proteger o Meio Ambiente é dever de todos.