

Instalação

Ao fazer a instalação do forno, siga corretamente as instruções deste manual.

Desembale o aparelho, retire todos os suportes e calços para transporte e examine-o para detectar qualquer dano ocorrido durante o transporte, tais como gabinete amassado, fechaduras tortas ou porta quebrada. Constatada qualquer irregularidade, notifique o revendedor.

Não instale o produto se estiver danificado.

Este forno deve ser instalado sobre uma superfície sólida e horizontal, com dimensões iguais ou maiores ao produto adquirido.

Não instale o forno em lugar úmido ou quente.

Para um bom desempenho, deve-se ter uma boa circulação de ar ao seu redor.

No caso de embutir o aparelho, respeite as distâncias para ventilação nas laterais, parte superior e no fundo, como mostram as figuras ao lado. É importante que o plugue fique acessível para qualquer eventualidade.

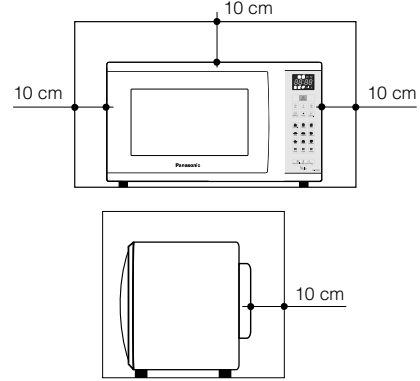
O cabo de força (alimentação) com plugue tripolar está de acordo com o novo padrão NBR14136.

Não modifique o cabo de força e nem utilize adaptadores.

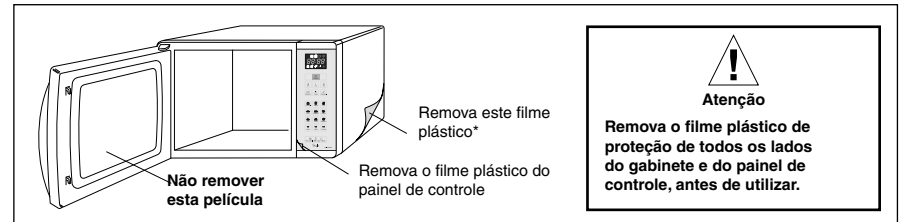
Não use ou guarde este aparelho ao ar livre.

Não utilize o aparelho próximo à água e ao local quente e úmido.

Não indicamos o uso deste aparelho próximo à pia da cozinha, em base molhada, perto da piscina, etc.



A instalação elétrica da tomada deve estar aterrada de acordo com as normas da ABNT - Associação Brasileira de Normas Técnicas NBR 5410 - sessão aterramento.



* A não retirada do filme plástico acarretará em danos ao produto.

* Não utilizar objetos pontiagudos para remover o filme plástico, os mesmos podem danificar o produto.

Instalação elétrica

A sua segurança e a de outros é muito importante.

São incluídas mensagens importantes de segurança neste manual e no seu aparelho. Leia sempre e siga todas estas mensagens de segurança.

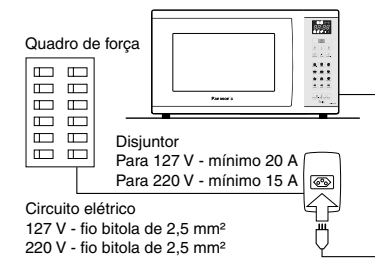
Este é o símbolo de alerta de segurança. Ele é utilizado para alertá-lo sobre perigos potenciais que podem ser fatais ou ferir o usuário e outras pessoas próximas.

Este é o símbolo de atenção de segurança.

Se não houver uma tomada próxima ao aparelho, faça a ligação conforme o desenho ao lado.

Não ligue outro aparelho no circuito elétrico do forno, pois poderá ocasionar queima de fusível ou desligamento do disjuntor, queda de tensão na rede elétrica ou mesmo diminuição no rendimento do forno.

A tensão utilizada deve ser a mesma especificada neste forno de micro-ondas 127 V/60 Hz ou 220 V/60 Hz. A



Instruções Importantes de Segurança

- Este tipo de forno é designado especificamente para aquecer ou cozer alimentos. Este aparelho se destina a ser utilizado somente em aplicações domésticas e similares, tais como:
 - Por funcionários de lojas em áreas de cozinhas, escritórios ou outros ambientes de trabalho;

- Casa de fazenda;
- Por clientes em hotéis, motéis e outros ambientes residenciais;
- Em ambientes do tipo café da manhã.
- Cuidado: Este aparelho não se destina à utilização por pessoas (inclusive crianças)

com capacidades físicas, sensoriais ou mentais reduzidas, ou por pessoas com falta de experiência e conhecimento, a menos que tenha recebido instruções referentes à utilização do aparelho ou estejam sob a supervisão de uma pessoa responsável pela sua segurança.

Recomenda-se que crianças sejam vigiadas para assegurar que elas não estejam brincando com aparelho.

Não coloque qualquer objeto entre a porta e o batente do forno nem permita que resíduos de alimentos ou outros detritos acumulem-se na superfície das travas de segurança. Não coloque nada sobre o forno, pois poderá causar incêndio. A saída de ar nunca deve ser bloqueada durante o cozimento.

Não permita que o forno micro-ondas opere vazio, pois poderá gerar danos aos componentes do forno.

Não opere o aparelho se ele apresentar problemas no fio e no plugue, se não estiver funcionando perfeitamente, se estiver com algum defeito, ou ainda, se tiver sofrido uma queda.

Cuidado! Não utilize o forno se estiver danificado.

É particularmente importante que a porta do forno feche bem e que não haja danos:

- Na porta (torta ou empenada);
- Nas dobradiças e fechaduras (tortas ou frouxas).

- O forno só deve ser consertado por técnicos dos Serviços Autorizados Panasonic, pois somente eles recebem do fabricante:
 - Treinamento técnico;
 - Material didático para o conserto;
 - Peças originais para reposição.

Cuidado! É perigoso para pessoas não qualificadas executar qualquer serviço ou operação de reparo que envolva a remoção da cobertura que dá proteção contra exposição à energia de micro-ondas.

Nunca remova o gabinete do aparelho; existe a possibilidade de ocorrer choque elétrico, com grave prejuízo à saúde e, até mesmo, risco à vida.

Quando retirar o alimento do forno, seu recipiente poderá estar quente, portanto use luvas térmicas.

Cuidado! Não utilizar recipientes fechados como, por exemplo, mamadeiras, potes, etc., pois eles podem explodir.

O aquecimento de bebidas por micro-ondas pode resultar em erupção atrasada de bolhas, portanto deve-se tomar muito cuidado ao manusear o recipiente.

O conteúdo das mamadeiras e pote de alimentos para crianças deve ser agitado ou sacudido, e a temperatura dos alimentos deve ser verificada antes de serem servidos para evitar queimaduras.

Nunca frite qualquer alimento imerso em óleo ou qualquer tipo de gordura no forno micro-ondas.

A exposição demasiada às micro-ondas pode provocar queima ou combustão de alimentos e objetos (como ocorre em fornos convencionais).

Se observar fumaça, desligue ou desconecte o plugue da tomada e mantenha a porta do aparelho fechada até que as chamas se extinguem.

Não use produtos de papel reciclado, pois podem conter impurezas, as quais podem causar centelhas e/ou fogo, quando utilizados.

Não limpe o forno com produtos inflamáveis nem os aproxime, pois poderá causar um princípio de incêndio.

Não bata ou golpee o painel de controle. Podem ocorrer danos e resultar em fogo.

Não seque roupas, jornais ou outros materiais no forno. Eles podem se incendiar.

Para reduzir o risco de fogo no interior do forno: O cozimento inicia-se assim que a porta é fechada e a tecla Ligar/+30seg é pressionada.

A luz do forno permanecerá ligada ou se acenderá assim que a porta for aberta e durante o cozimento.

Caso o cabo de força sofra algum dano, este deverá ser substituído por um outro equivalente. Confie o serviço somente a uma Assistência Técnica Autorizada Panasonic.

Caso haja necessidade de transporte do seu forno, coloque uma proteção entre a porta e o batente.

Ex.: Saco plástico ou folha de jornal.

É normal o acúmulo de vapores na parte superior da cavidade e na porta devido à evaporação da água do alimento que está sendo cozido. Por este motivo, aconselhamos que, após o término do cozimento, deixe a porta semiaberta para que o vapor formado se dissipe no ambiente. Após o término do cozimento, caso o alimento não seja retirado, a condensação será maior.

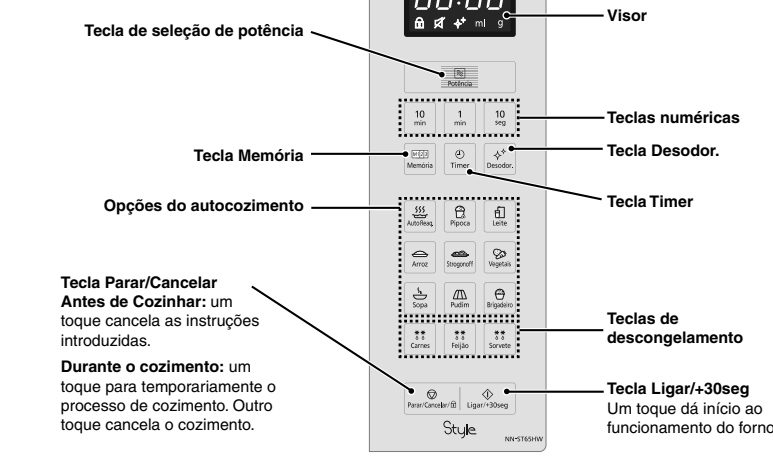
Utilize somente utensílios apropriados para fornos micro-ondas.

Os ovos com casca ou inteiros não devem ser cozidos ou aquecidos no forno micro-ondas por serem suscetíveis à explosão, inclusive após o aquecimento por micro-ondas ter cessado.

Quando aquecer alimentos em utensílios de plástico ou papel, verifique frequentemente o forno devido à possibilidade de fogo.

Painel de Controle

NN-ST65HWRU
NN-ST67HSRU



Som de bip

- Quando uma tecla é pressionada corretamente, um "bip" soará;
- Caso uma tecla seja pressionada e nenhum "bip" soar, o comando não foi aceito pelo aparelho;
- Durante o cozimento, dois "bips" consecutivos soarão indicando que o alimento deve ser mexido e/ou virado ou apenas como aviso de mudança de estágio;
- Ao final de qualquer programa completo, o "bip" soará 5 vezes.

Seleção de Tempo

O forno micro-ondas pode ser programado para funcionar no intervalo de tempo de 10 segundos a 99 minutos e 10 segundos.

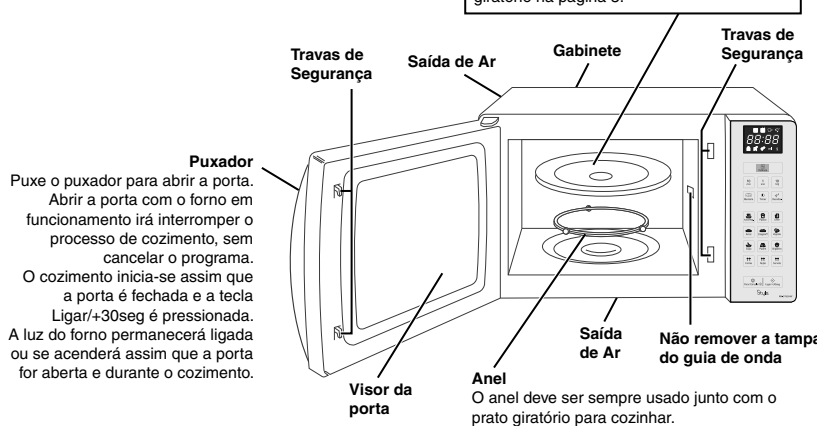
* Exceção: A potência alta aceita no máximo 30 minutos.

Para selecionar o tempo de cozimento, utilize as teclas numéricas.

Observação:

Para ajustar a tecla Timer, verifique as informações da tecla Timer na página 5.

Prato giratório
Veja informações sobre o manuseio do prato giratório na página 3.



Painel de Controle

Seleção de Potência

Selecione a potência desejada pressionando a tecla Potência.

Pressione	Nível de Potência	Indicações
1 vez	P10 (alta)	Cozimento em geral e ferver líquidos
2 vezes	P9	Cozimento de peixes, carnes macias
3 vezes	P8 (média alta)	Reaquecimento de pratos prontos
4 vezes	P7	Assar bolos, tortas, etc.
5 vezes	P6 (média)	Cozimento de pratos com queijo, ovos
6 vezes	P5	Preparar pernil, carneiro, peru, etc.
7 vezes	P4	Cozimento de carnes duras
8 vezes	P3 (média baixa)	Descongelamento de alimentos em geral
9 vezes	P2	Levedar massas
10 vezes	P1 (baixa)	Mantiver alimentos prontos aquecidos

Observação:

A cada estágio de cozimento na Potência Alta, o forno acleará no máximo 30 minutos* e nas demais potências, 99 min. 50 seg. Se for acrescentado mais tempo, o forno não acleará e soará um bip.

Em uma receita com potências e tempos diferentes, pode-se fazer uma programação de 2 a 3 estágios de cozimento:

Exemplo de 2 estágios de cozimento.

- Selecione a potência Alta.

Obs.: Caso não seja selecionada a Potência, o forno sempre assumirá automaticamente a Potência Alta.

- Selecione o tempo de 1 minuto.
- Selecione a potência média alta.
- Selecione o tempo de 2 minutos.
- Pressione Ligar/+30seg.

O forno iniciará o cozimento com a 1ª potência selecionada e, a cada mudança de estágio, o "bip" soará 2 vezes consecutivas, e no final do cozimento soará 5 vezes.

Função Mudo

Esta função permite ligar ou desligar os avisos sonoros do seu micro-ondas.

Ao pressionar a tecla Potência durante 4 segundos, os avisos sonoros emitidos quando as teclas são pressionadas serão desligados. Também serão desligados os alertas de fim de cozimento e de virar o alimento. Para ligar os avisos sonoros do micro-ondas, pressione novamente a tecla Potência durante 4 segundos.

Tecla Memória

Esta tecla permite que você programe o tempo de preparo de 3 receitas preferidas com até 3 estágios de cozimentos em cada.

Pressione Memória.

- 1 vez - no visor aparecerá: 1 (1ª receita)
- 2 vezes - no visor aparecerá: 2 (2ª receita)
- 3 vezes - no visor aparecerá: 3 (3ª receita)

Para gravar

- Pressione a tecla Memória 1 vez. No visor aparecerá 1 (1ª receita).
- Escolha a potência desejada. Ex.: Potência média.
- Escolha o tempo de sua receita. Ex.: 5 minutos.
- Pressione a tecla Memória novamente. A 1ª receita já está gravada.

Observação:

Para gravar a memória 2 e a memória 3 com sua receita preferida, pressione a tecla Memória 2 vezes ou 3 vezes e siga as instruções para gravar a partir do passo 2

Tecla Timer

- Pressione a tecla Timer duas vezes. No visor aparecerá " : ".
- Use as teclas 10 min / 1 min / 10 seg para introduzir a hora desejada. Exemplo: 12:35. No visor aparecerá 12 : 35. Obs.: O relógio opera somente no sistema de 12 horas, portanto a hora refere-se tanto para o período da noite como da manhã.
- Pressione novamente a tecla Timer. A hora é ajustada e aparecerá fixa no visor.

Notas:

- Para ajustar a hora, repita os passos de 1 a 3.
- A tecla 10 min seleciona a hora. A tecla 1 min seleciona a dezena dos minutos e a tecla 10 seg, seleciona a unidade dos minutos.
- O relógio continuará marcando as horas enquanto o plugue estiver na tomada ou enquanto houver energia.
- Se o plugue for desconectado ou se faltar energia, o relógio deverá ser programado novamente.

Trava de Segurança

Para ATIVAR

Pressione a tecla Parar/Cancelar, mantendo-a pressionada por 4 segundos.

No visor aparecerá a indicação.

Indica que nenhuma programação será aceita.

Para CANCELAR

Pressione a tecla Parar/Cancelar, mantendo-a pressionada por 4 segundos.

Os dois pontos ou a hora voltarão a aparecer no visor. Se o plugue for desconectado ou se faltar energia, a trava será cancelada automaticamente.

Tecla Tempo de Espera

Esta tecla permite que você programe o tempo de espera após o término do cozimento.

Observação:

Quando a função Tempo for acionada, o tempo no visor continuará em contagem regressiva mesmo que a porta seja aberta.

Notas:

- A programação Tempo não funcionará nas funções de Autocozimento, Descongelamento e com a tecla Memória.
- O tempo máximo será 99 minutos e 50 segundos por programação.
- Na função Tempo não há emissão de micro-ondas. A luz do forno não acenderá, apenas se a porta for aberta.

Tecla Ligar/+30seg (Ajuste Rápido)

Durante o cozimento, esta tecla permite ajustar rapidamente o tempo de 30 segundos a 10 minutos sem a necessidade de utilizar as teclas numéricas.

Observações:

1. Para acrescentar de 30 segundos a 10 minutos no cozimento, basta pressionar Ligar/+30seg durante o cozimento. A potência será a mesma que está sendo utilizada.

- Não será aceito acréscimo de tempo nas funções automáticas de descongelamento e autocozimento.
- Após ajustar o tempo através da tecla Ligar/+30seg, você não poderá usar as teclas numéricas e vice-versa, exceto na programação de diferentes estágios.

Tecla Ligar/+30seg

Pressione a tecla Ligar/+30seg para cada 30 segundos que você desejar adicionar ao tempo de cozimento. Durante o cozimento, você pode aumentar o tempo restante, em 30 segundos, pressionando a tecla Ligar/+30seg.

Tecla Desodorizador

Use a tecla Desodor. para operar apenas a ventilação interna do aparelho, a fim de reduzir o cheiro de outros cozimentos. Repita a operação se julgar necessário. (O tempo programado é de 20 min).

Descongelamento (por Peso)

Este sistema de descongelamento foi desenvolvido com o objetivo de obter melhores resultados no descongelamento de Carnes, Feijão e para amolecer Sorvete. Para Carnes e Aves, utilize alimento cru, para o descongelamento de feijão, utilize feijão pronto (cozido e temperado) em refratário com tampa. A diferença entre a temperatura interna e externa da carne após o descongelamento é menor, resultando em um descongelamento mais uniforme.

Tecla	Pressione	Porção	Pressione
Carnes	1 vez	5:00	Ligar/+30seg
	2 vezes	10:00	
	3 vezes	15:00	
	4 vezes	20:00	
Feijão	1 vez	1:00	Ligar/+30seg
	2 vezes	2:00	
	3 vezes	3:00	
	4 vezes	4:00	
	5 vezes	5:00	
Sorvete	1 vez	10:00	Ligar/+30seg
	2 vezes	20:00	

Observação:

Durante o descongelamento, dois "bips" consecutivos soarão indicando que o alimento deve ser separado, virado ou rearrumado. Remova as partes descongeladas se houver. Exceto para sorvete.

Nota:

- As porções do descongelamento serão mostradas no visor em gramas.
- A espessura e o tamanho do alimento irão influenciar no resultado final do descongelamento. Não sobreponha os alimentos.
- Para prevenir um início de cozimento (carnes e aves), antes do completo descongelamento, os alimentos devem ser rearrumados, mexidos ou protegidos com tirinhas de papel alumínio (partes delicadas), tomando o cuidado para não encostar nas paredes internas do forno para não danificá-lo, e o peso do alimento deverá estar correto.
- Certifique-se de que o alimento esteja congelado no mínimo a 18°C negativos.

Durante alguns processos de descongelamento ou cozimento aparecerá o ícone ao lado no visor. Neste momento, você deverá abrir a porta e separar, virar ou rearrumar o alimento e, em seguida, fechar a porta e pressionar a tecla Ligar/+30seg para dar continuidade ao descongelamento ou cozimento.

Teste de segurança do recipiente para o uso em Forno Micro-ondas

Coloque um copo refratário com água no forno micro-ondas, ao lado do recipiente a ser testado; aqueça em Potência Alta por 1 minuto. Se o recipiente for seguro para o uso em micro-ondas, este deve permanecer frio e a água deve estar quente. Se o recipiente estiver quente, este absorveu alguma energia de micro-ondas e não deve ser usado. Este teste não pode ser usado para recipientes plásticos.

Autocozimento

Estas teclas possuem programas (potência e tempo) para o cozimento dos alimentos indicados conforme a quantidade determinada. Não são previstas variações de energia, gosto pessoal e hábitos regionais.


- Pressione uma ou mais vezes uma das teclas a seguir.**

As opções de peso ou porção da receita escolhida serão mostradas no visor.
- Pressione Ligar/+30seg.**

No visor aparecerá o tempo predeterminado para o cozimento em contagem regressiva. Ao final do cozimento, o "bip" soará 5 vezes.

Atenção:

- Caso não obtenha resultados satisfatórios durante a utilização das teclas automáticas (Teclas de Autocozimento), pode-se complementar com potências e tempos manuais. Isto pode ocorrer devido a:
- Gosto pessoal.
 - Variação da voltagem da rede.
 - Utilização de pesos, medidas e recipientes diferentes do indicado, etc.

Receitas/ Pratos	Quantidade (Peso/Porção)	Preparo	Instruções/Observações
Auto Reaquecimento	150 g 300 g 500 g	Distribua uniformemente a quantidade de comida pronta para aquecimento e cubra com papel manteiga. Alimentos recomendados: <ul style="list-style-type: none">Pratos prontos Massas com pouco molho Carnes e Aves Enspados	<ul style="list-style-type: none">Respeite o peso indicado. Utilize alimentos prontos em temperatura ambiente ou refrigerada.
Pipoca (Salgada)	50 g 100 g	50 g <ol style="list-style-type: none">Coloque o pacote de pipoca centralizado sobre o prato giratório. Pressione a tecla Pipoca e escolha o peso 50g. Pressione a tecla Ligar/+30seg. 100 g <ol style="list-style-type: none">Dobre duas vezes os quatro cantos do pacote de pipoca antes de iniciar a operação. Coloque o pacote de pipoca no centro do prato giratório, conforme a figura abaixo, para assegurar que esta possa girar livremente durante o preparo. <div style="text-align: center;">  <p>dobre as pontas</p> </div> <ol style="list-style-type: none">Pressione a tecla Pipoca e escolha o peso 100g. Pressione a tecla Ligar/+30seg. <p>Observação:</p> <ul style="list-style-type: none">Caso a embalagem de pipoca expandir e não mais girar livremente, pressione a tecla Parar/Cancelar uma vez e abra a porta do forno. Ajuste a posição da embalagem e pressione a tecla Ligar/+30seg. <p>Nota:</p> <p>Após o uso do forno, limpe o interior com pano macio e detergente ou sabão neutro.</p> <ul style="list-style-type: none">Utilize pipoca salgada para micro-ondas, pré-empacotada e em temperatura ambiente. Leia as instruções do fabricante. Estoure apenas um pacote por vez.	<p>Precauções:</p> <p>Se a pipoca pré-empacotada tiver peso diferente do recomendado, não utilize a tecla Pipoca, pois elas poderão estourar irregularmente ou pegar fogo.</p> <ul style="list-style-type: none">Depois de estourar, abra o pacote com cuidado; a pipoca e o vapor estarão extremamente quentes. Não reaqueça o milho que não estourou. Não reutilize o pacote. Esteja sempre atento quando as pipocas estiverem estourando. O resultado pode variar de acordo com o sabor e marca da pipoca. Caso queira estourar os pacotes de pipoca seguidamente: <p>A partir do segundo pacote, para obter melhor rendimento, recomenda-se não utilizar a tecla Pipoca, e sim colocar o tempo manualmente: Acompanhe o preparo, ouça os estouros e siga as instruções do fabricante de pipoca para obter melhor resultado.</p> <ul style="list-style-type: none">Para o preparo de pipoca doce, não utilize a tecla Pipoca. <p>Ajuste o tempo manualmente, acompanhe o preparo, ouça os estouros e siga as instruções do fabricante de pipoca para obter melhor resultado.</p>
Leite	200 ml 400 ml	200 ml = 1 copo <p>Preparo</p> <ol style="list-style-type: none">Coloque o leite em um copo refratário. Leve ao micro-ondas colocando na borda do prato giratório. Após aquecido, misture para ficar homogêneo.	<ul style="list-style-type: none">Para preparar 400 ml, coloque 2 copos refratários e siga o mesmo procedimento. Para melhores resultados, utilize o leite UHT refrigerado.
Brigadeiro	1 = 1 receita	Ingredientes para 1 receita <p>1 lata de leite condensado 1 colher (sopa) de margarina 3 colheres (sopa) de chocolate em pó</p> <p>Preparo</p> <ol style="list-style-type: none">Coloque todos os ingredientes em um recipiente alto e redondo, misture bem antes de levar ao forno micro-ondas. Durante o cozimento, dois "bips" consecutivos soarão indicando que o alimento deve ser mexido.	<ul style="list-style-type: none">Utilize refratário alto e redondo. Para preparar 2 receitas, dobre a quantidade de ingredientes e siga o mesmo procedimento. Após o término do tempo, mexa bem até a massa ficar cremosa e brilhante.
Sopa	1 = 1 receita	Ingredientes <p>500 ml de água 50 g de macarrão padre nosso 130 g de batata picada 100 g de mandiquinha picada 80 g de cenoura picada 1 tablete de caldo de legumes Sal a gosto</p> <p>Preparo</p> <ol style="list-style-type: none">Misture todos os ingredientes em um refratário médio com tampa e leve ao forno micro-ondas. Ao término do cozimento, deixe tampado descansando em tempo de espera por 5 minutos.	<ul style="list-style-type: none">Para melhores resultados, pique a batata, a mandiquinha e a cenoura em cubos de tamanhos uniformes. Devido à variação de textura dos vegetais, o ponto de cozimento poderá ser variável.

Receitas/ Pratos	Quantidade (Peso/Porção)	Preparo	Instruções/Observações
Arroz	1 receita 2 receitas	Utilize arroz limpo, lavado e escorrido. Em uma terrina média com tampa, coloque: <p>Ingredientes para 1 receita</p> <p>1 xícara (chá) de arroz, 2 xícaras (chá) de água 1 colher (chá) de óleo, sal a gosto</p> <p>Preparo</p> <ol style="list-style-type: none">Misture todos os ingredientes e leve ao forno micro-ondas na terrina semitampada (para evitar transbordamentos). Durante o cozimento, dois bips consecutivos soarão indicando que o alimento seja mexido. Ao término, retire do forno, tampe totalmente o recipiente e deixe pelo menos 10 minutos em tempo de espera (descanso). Afofe com um garfo antes de servir.	<ul style="list-style-type: none">Para preparar 2 receitas, dobre a quantidade de ingredientes, use apenas 3 ½ xícaras (chá) de água e siga o mesmo procedimento. Utilize arroz tipo 1 e 2. Nesta função, não recomendamos o uso de arroz integral, instantâneo, parbolizado ou japonês.
Pudim	1 = 1 receita	Ingredientes <p>3 ovos 1 lata de leite condensado A mesma medida (da lata) de leite em temperatura ambiente.</p> <p>Preparo</p> <p>Passes os ovos pela peneira delicadamente e acrescente o leite condensado e o leite, misturando-os bem até ficar homogêneo.</p>	<ul style="list-style-type: none">Utilize uma forma de anel previamente caramelada ou besunte com glucose de milho.
Stroganoff de carne	1 = 1 receita	Ingredientes <p>400 g de filé mignon 2 colheres (sopa) de farinha de trigo ¼ xícara (chá) de água / 1 colher (sopa) de azeite 1 dente de alho / 100 g de champignon fatiado 2 colheres (sopa) de massa de tomate 1 colher (chá) de sal / 1 colher (sopa) de mostarda 1 colher (sopa) de molho inglês ½ caixa de creme de leite</p> <p>Preparo</p> <ol style="list-style-type: none">Dissolva a farinha na água. Coloque todos os ingredientes, com exceção do creme de leite, em um recipiente alto com tampa. Misture bem antes de levar ao forno micro-ondas. Durante o cozimento, dois "bips", consecutivos, soarão indicando que o alimento deve ser mexido. Retire o recipiente com o auxílio de luvas térmicas. Mexa com cuidado! Volte-o ao forno micro-ondas com auxílio de luvas térmicas. Após o término do tempo, deixe em tempo de espera por 3 minutos e depois adicione o creme de leite.	<ul style="list-style-type: none">Utilize recipiente alto e redondo.
Vegetais frescos	150 g 300 g 500 g	<ol style="list-style-type: none">Limpe, lave, descasque (quando necessário) e pique uniformemente os vegetais. Acrescente 1 colher (sopa) de água para qualquer uma das quantidades e tampe o refratário. O sal deverá ser acrescido após o cozimento. Durante o cozimento, dois bips consecutivos soarão indicando que o alimento seja mexido. Ao término do cozimento, deixe-os descansando tampado por 5 minutos no tempo de espera.	<ul style="list-style-type: none">Para melhores resultados os vegetais devem ser de tamanho uniforme. Quando os cozinhar inteiros, a casca deverá ser furada com garfo. Devido à variação de textura dos vegetais, o ponto de cozimento poderá ser variável. Exceção: Vegetais como abobrinha e berinjela deverão ser preparados sem água no cozimento.

Observação:

Todas as receitas deste forno micro-ondas foram testadas na tensão nominal ± 10%, conforme procedimento Panasonic.

127 V	220 V
Mínimo: 114 V	Mínimo: 198 V
Máximo: 140 V	Máximo: 242 V

Cuidados com a limpeza do Forno Micro-ondas

- Sempre que for limpar o forno, desligue o cabo de força. Utilize um pano macio e detergente ou sabão neutro. Jamais utilize palha de aço, esponja áspera, sapólio ou produtos abrasivos.
- Se aparecerem ruídos na movimentação do prato giratório, limpe o anel e a cavidade interna. Espere o prato giratório esfriar antes de limpá-lo.
- Após cada utilização do forno, principalmente no caso de alimentos gordurosos, execute a limpeza do mesmo seguindo o procedimento descrito. Procedendo desta forma se evitará o acúmulo de sujeira. O forno micro-ondas deve ser limpo regularmente para remover qualquer resíduo de alimento. Caso contrário, causará deterioração da cavidade e/ou porta, afetando a vida do produto e resultando em uma situação perigosa.

Questões Ambientais

A Panasonic já desenvolve as atividades, produtos e serviços atendendo as legislações ambientais.

Proteger o meio ambiente é dever de todos. Descarte de maneira consciente os calços de EPS (isopor), sacos plásticos e a caixa de papelão.

Não descarte produtos eletroeletrônicos e/ou seus acessórios no lixo doméstico, na rua, em terrenos baldios, aterros sanitários e tampouco em córregos ou riachos. Encaminhe-os a um posto de coleta de lixo eletrônico mais próximo da sua região.

Guia de Utensílios

Papel alumínio	Pequenas tiras de papel alumínio podem ser usadas para proteger partes mais delicadas de carnes e aves. Poderá ocorrer falcamento se o alumínio estiver muito perto das paredes do forno ou se for usado grande quantidade de alumínio.
Pratos para dourar	Pratos Douradores só aquecem através da função micro-ondas. Verifique sempre as instruções do fabricante e não aqueça por mais que 4 minutos.
Louças refratárias, cerâmicas e vidros refratários	Ideais para cozimento em forno micro-ondas.
Pratos e copos de papelão; palha, vime, madeira; toalhas e guardanapos de papel	Somente para aquecimento rápido (máx. 1 minuto).
Plásticos rígidos apropriados	Alguns plásticos não devem ser usados com alimentos que tenham alto teor de gordura.
Plásticos aderentes (somente os apropriados)	Use para cobrir refratários, mas somente se estiver escrito que são apropriados ao forno micro-ondas.
Papel manteiga	Use para cobrir alimentos e evitar que espirrem gordura e molho.
Termômetros apropriados para uso culinário	Use termômetros fabricados para uso culinário.

Não são recomendados:

Sacos de papel comum	Podem pegar fogo.
Panelas e formas de metal	Poderá ocorrer falcamento.

Técnicas de Cozimento

Arranje os alimentos nas bordas do prato deixando um espaço entre os pedaços; de preferência na forma de círculo, não colocar um por cima do outro.

Para evitar que a umidade dos alimentos evapore durante o cozimento por micro-ondas, utilize tampas de vidro, pratos, papel impermeável, plásticos especiais, papel toalha, entre outros.

Quando usar plástico aderente, deixe uma abertura para a saída do excesso de vapor, e se o plástico não for especial para forno micro-ondas, não deixe que ele encoste no alimento.

Os alimentos assados no forno micro-ondas comum não têm a mesma aparência dourada dos assados no forno convencional. Para isso, utilize na superfície dos alimentos: Molho de soja (shoyu), molho inglês, páprica, colorau, caldo

de carne ou frango, maionese, sopa de cebola desidratada, chocolate, geléia, groselha, açúcar mascavo, sementes de gergelim, etc.

Alimentos com membranas ou peles devem ser furados quando forem cozidos inteiros no forno micro-ondas, possibilitando assim a saída do vapor e evitando o rompimento da membrana, o que poderia estourar os alimentos.

Fure com garfo a casca de batatas, outros vegetais e frutas, salsichas, linguças, salsichões, quando cozidos inteiros. Ovos devem ter a gema e a clara furada com um palito e devem ser preparados em refratário untado com óleo. Não devem ser cozidos com a casca. A pressão durante o cozimento fará com que exploda.

Perguntas e Respostas

P: Por que o forno não quer funcionar?

R: Quando o forno não funcionar, cheque os seguintes pontos:

- O plugue do forno está bem conectado?

Remove o plugue da tomada, aguarde 10 segundos e recoloque.
- Verifique o disjuntor ou o fusível. Rearme o disjuntor ou recoloque o fusível se estiver com defeito ou queimado.
- Se o disjuntor e fusível estiverem em perfeito estado, coloque outro aparelho na tomada. Se o outro aparelho não funcionar, o problema provavelmente está na tomada. Se o problema for o forno, contate o Serviço Autorizado Panasonic.

P: O forno está corretamente programado, mas não funciona.

R: Cheque se a porta está perfeitamente fechada. Se este não for o problema, contate o Serviço Autorizado mais próximo.

P: Quando o forno é ligado, aparecem ruídos vindos do prato giratório.

R: Estes ruídos ocorrem quando o anel e a base da cavidade do forno estão sujos. A limpeza frequente destas partes devem eliminar ou reduzir o ruído.

P: O forno micro-ondas causa interferência na TV. Isto é normal?

R: Algumas interferências em rádios e TVs podem ocorrer quando se usa o forno micro-ondas. Esta interferência é igual àquelas causadas por pequenos aparelhos

Especificações Técnicas

Modelo	NN-ST65HWRU / NN-ST67HSRU		
Tensão de alimentação	NN-ST65HWRUN / NN-ST67HSRUN 127 V CA 60 Hz NN-ST65HWRUK / NN-ST67HSRUK 220 V CA 60 Hz		
Corrente	NN-ST65HWRUN / NN-ST67HSRUN 13 A NN-ST65HWRUK / NN-ST67HSRUK 8 A		
Potência de entrada	1450 W		
Potência de saída (Norma IEC 60705)	900 W		
Frequência de operação de micro-ondas	2.450 MHz		
Temporizador	99 minutos e 50 segundos		
Capacidade interna	32 litros		
Peso aproximado (sem embalagem)	14,2 kg		
Dimensões: externas (L x A x P)	520 x 325 x 430 mm		
Cor	Cavidade (interior)	Branca	NN-ST65HWRU / NN-ST67HSRU
	Gabinete (exterior)	Branca Inox	NN-ST65HWRU NN-ST67HSRU

Nota:

Especificações sujeitas a alterações sem prévio aviso.

Este manual é uma publicação da **Panasonic do Brasil Limitada**, com receitas testadas e desenvolvidas pelo Centro de Culinária.

É expressamente proibida a reprodução total ou parcial do conteúdo deste manual.

Certificado de Garantia

NN-ST65HWRU / NN-ST67HSRU

A **Panasonic do Brasil Limitada** assegura ao proprietário-consumidor do **Forno Micro-ondas**, garantia contra qualquer defeito de fabricação, desde que constatado por técnicos autorizados pela **Panasonic**, pelo prazo de 90 dias, por força da lei, mais 275 dias por liberalidade da **Panasonic**, contados a partir da data de aquisição pelo primeiro comprador-consumidor, aquisição esta feita em revendedor **Panasonic**, e contada a partir da data da Nota Fiscal de Compra.

A **Panasonic do Brasil Limitada** restringe suas responsabilidades à substituição de peças defeituosas, desde que, a critério de seu técnico credenciado, constate-se a falha em condições normais de uso.

A mão-de-obra e a substituição de peça(s) com defeito(s) de fabricação, em uso normal do aparelho, serão gratuitas dentro do prazo de garantia.

A **Panasonic do Brasil Limitada** declara nula e sem efeito se este aparelho sofrer qualquer dano provocado por acidentes, insetos, agentes da natureza (raios, inundações, desabamentos, etc.), uso em desacordo com o Manual de Instruções, por ter sido ligado à rede elétrica imprópria ou sujeitas a flutuações excessivas, ou ainda no caso de apresentar sinais de ter sido violado, ajustado ou consertado por pessoas não autorizadas pela **Panasonic**.

Também, será considerada nula a garantia se este Certificado ou a Nota Fiscal de Compra apresentar rasuras ou modificações.

A **Panasonic do Brasil Limitada** obriga-se a prestar os serviços acima referidos, tanto os gratuitos como os remunerados, somente nas localidades onde mantiver Serviços Autorizados. O proprietário-consumidor residente em outra localidade será, portanto, o único responsável pelas despesas e riscos de transporte do aparelho ao Serviço Autorizado mais próximo (ida e volta). A forma e local de utilização da garantia são válidos apenas em território brasileiro.

Obs.: Esta garantia não cobre os seguintes itens:

- Instalação do produto.**
- Atendimento em domicílio.** Se o proprietário-consumidor desejar ser atendido em sua residência, o próprio deverá antes entrar em contato com um dos nossos Serviços Autorizados para consulta sobre taxa de visita. Constatada a necessidade da retirada do aparelho, fica o consumidor responsável pelas despesas de transporte de ida e volta do produto ao Serviço Autorizado Panasonic.
- Prato giratório, anel do prato e eixo, gabinetes e peças plásticas tais como: porta e painel.**
- Danos causados pela alteração do cabo de força que não atendam a norma NBR14136.**

O PRODUTO AQUI IDENTIFICADO, DESTINA-SE EXCLUSIVAMENTE A USO DOMÉSTICO.		
ATENDIMENTO AO CONSUMIDOR GERAL E PARA DEFICIENTES VISUAIS:		
GRANDE SÃO PAULO	0800 011 1033	O Serviço Autorizado Panasonic mais próximo de sua residência pode ser encontrado através do site e dos telefones indicados ao lado.
DEMAIS REGIÕES	0300 770 1515	
www.panasonic.com/br		

Panasonic do Brasil Limitada Comercial:

Avenida do Café, 277 - Bloco A, 8º andar
CEP 04311-000 Jabaquara - São Paulo/SP

Fábrica:

CNPJ 04.403.408/0001-65
Rua Matrinxã, 1155 - Distrito Ind. Mal. Castelo Branco
CEP: 69075-150 - Manaus/AM
Indústria Brasileira

PRODUZIDO NO POLO INDUSTRIAL DE MANAUS



CONHEÇA A AMAZÔNIA

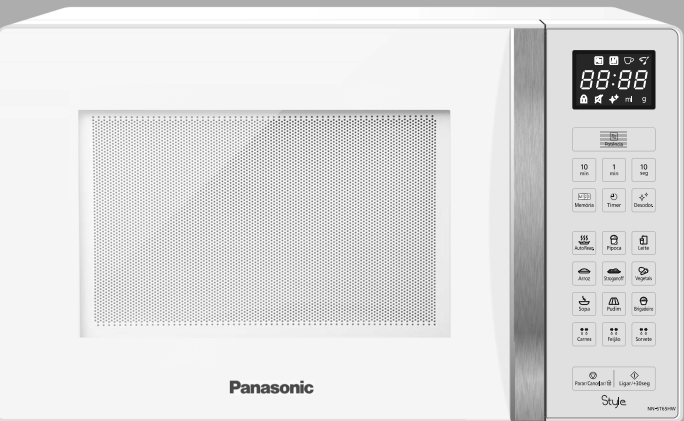
Panasonic®

Manual de Instruções

Forno Micro-ondas

modelos: **NN-ST65HWRU**
NN-ST67HSRU

Style



Para uso doméstico.
Obrigado por adquirir este produto Panasonic.

Antes de operar este produto, por favor, leia as instruções cuidadosamente e guarde este manual para uso futuro.

As figuras deste manual são meramente ilustrativas.

Proteger o Meio Ambiente é dever de todos.



BQF0435