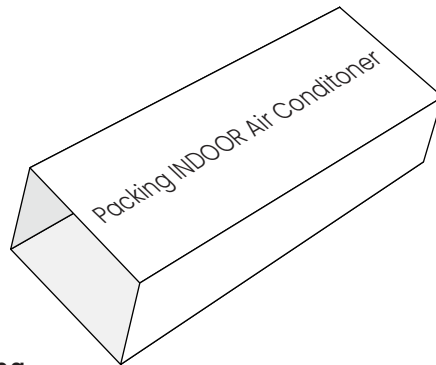
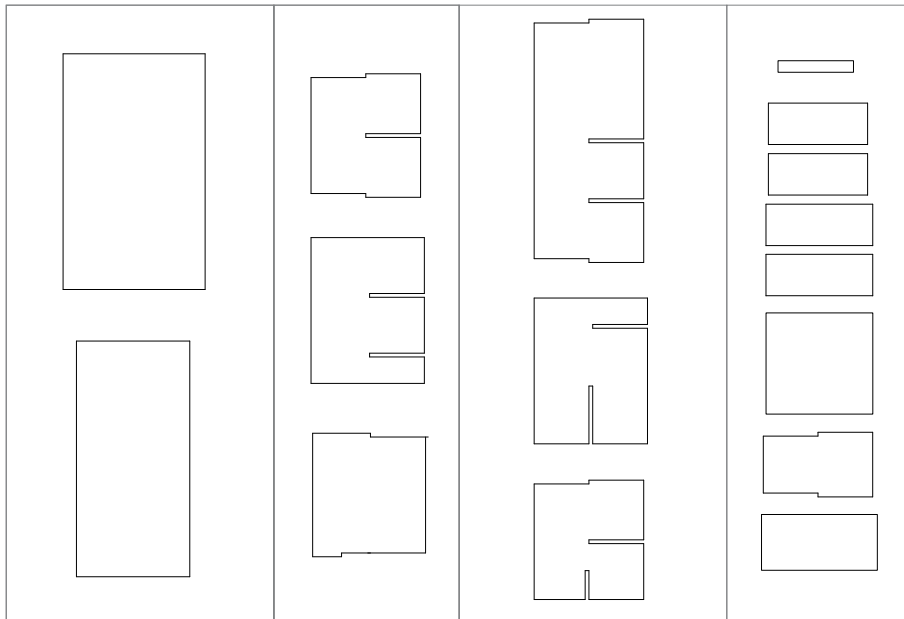


# KOTAK ALAT TULIS

by Rival



## Bentangan packing

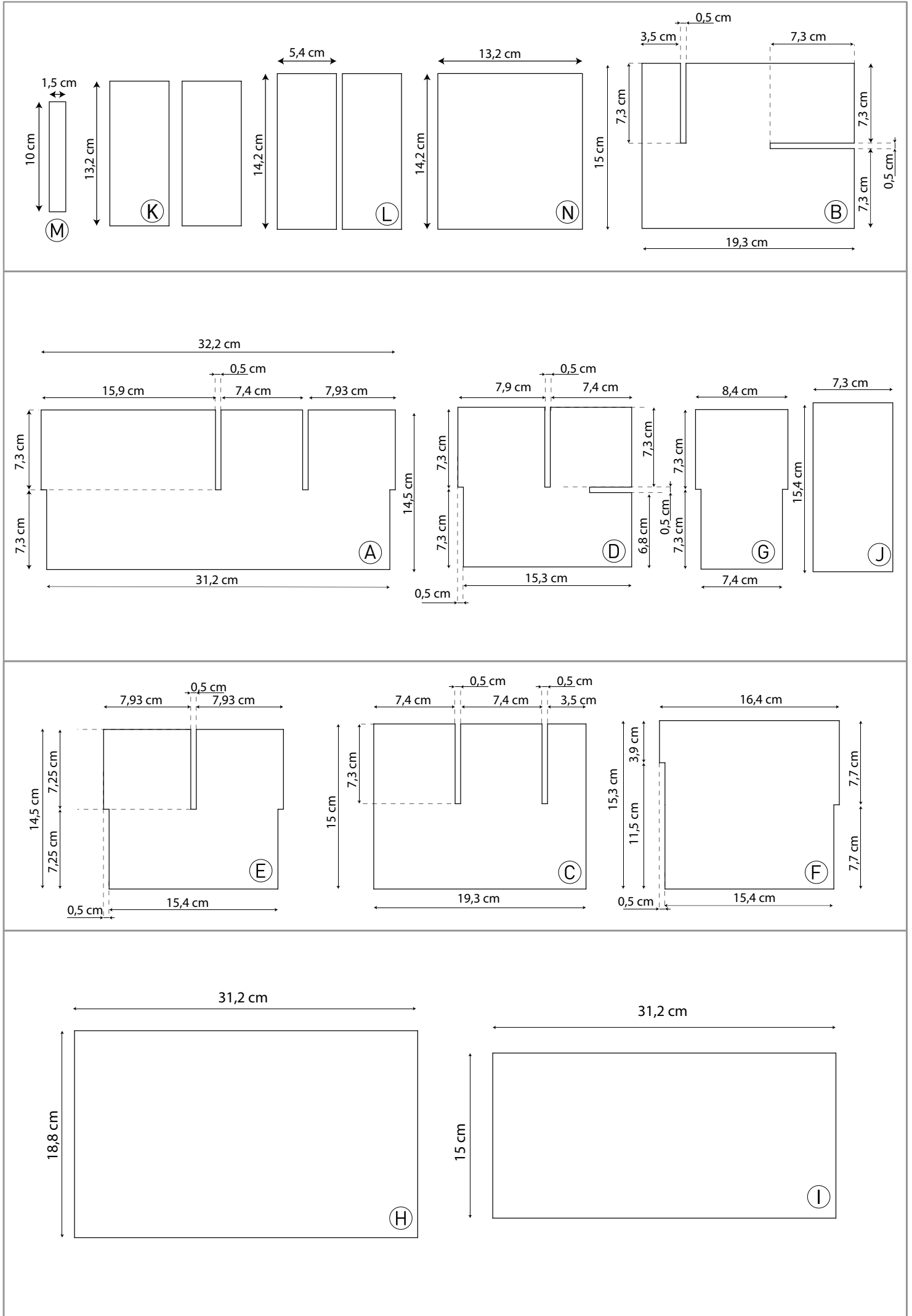


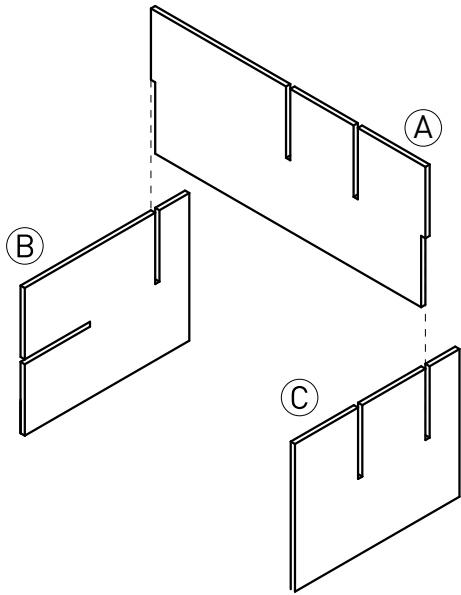
**Note :**

Contoh aplikasi menggunakan Packaging Indoor Air Conditioner  
Produk ini dapat diimplementasikan ke Product Packing lainnya;  
Outdoor Air Conditioner, Kipas Angin, Mesin Cuci dan Kulkas.

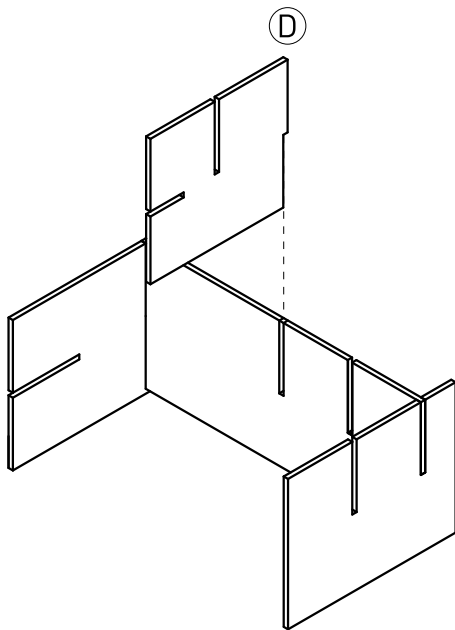
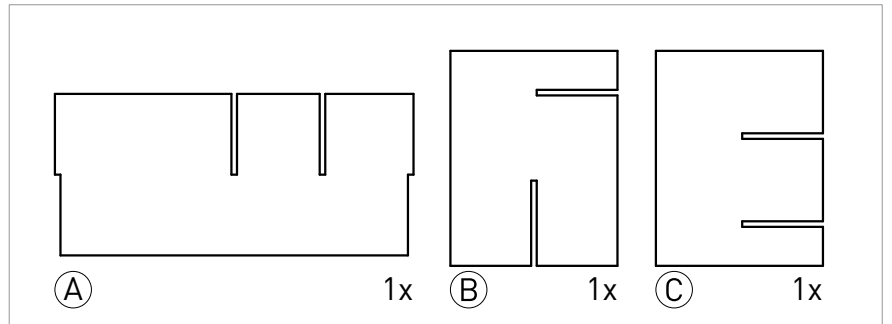


# Bentangan packing

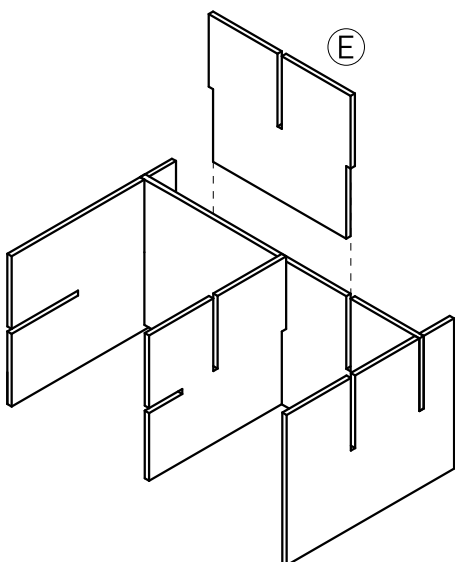
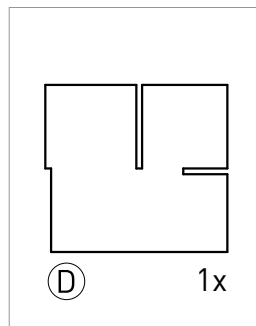




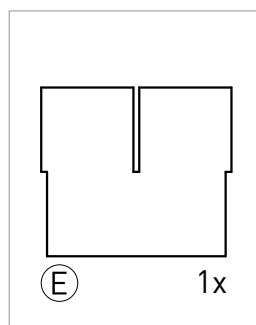
1. Kaitkan Part A dengan Part B dan C

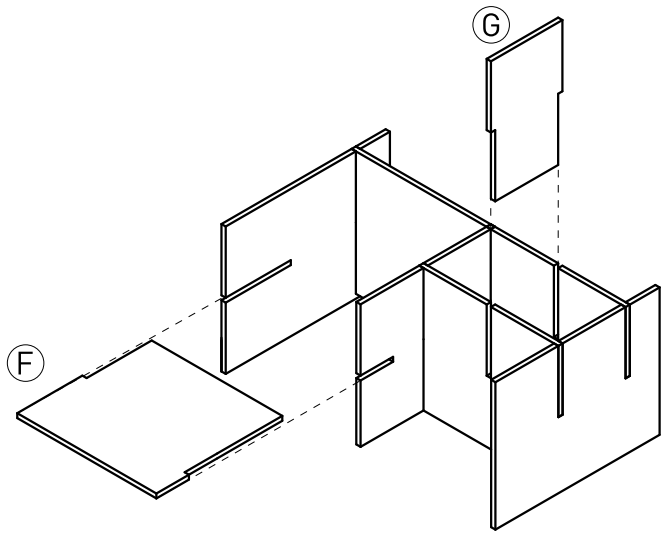


2. Kaitkan Part D dengan Part A

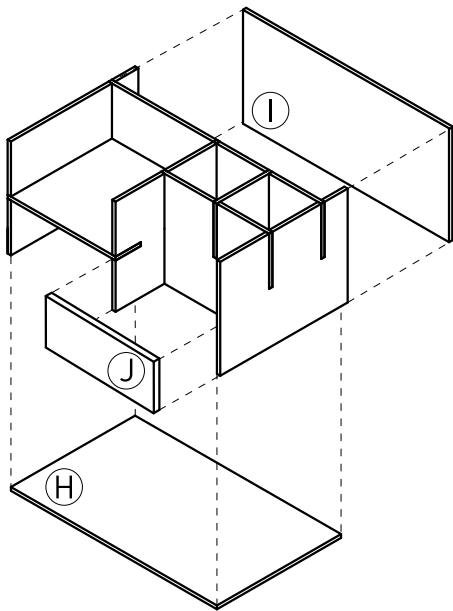
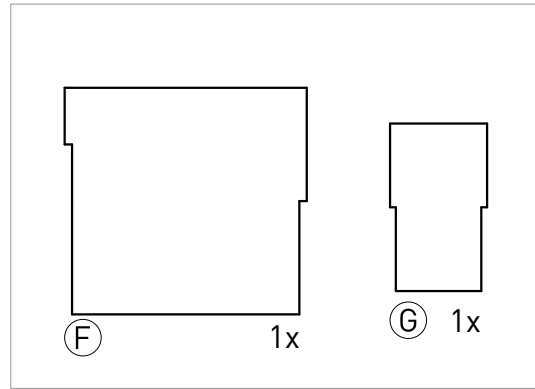


3. Kaitkan Part E dengan Part D dan C

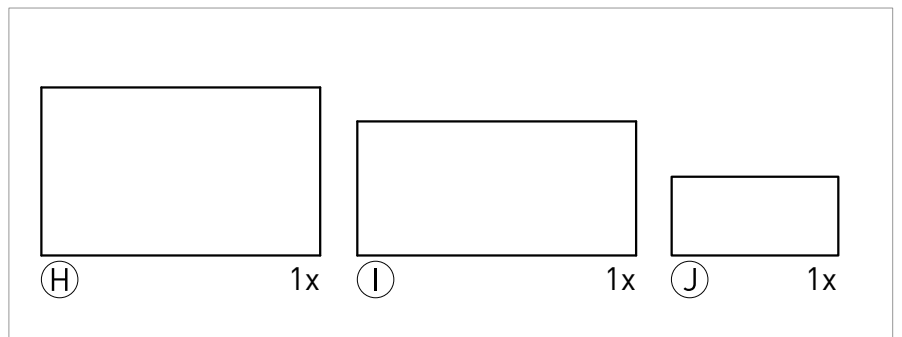




4. Kaitkan Part F dengan Part B dan D, dan kaitkan Part G dengan Part A dan E



5. Tempelkan Part H, I, J menggunakan lem



6. Untuk bentuk Laci, Tempelkan Part K, L, M, N menggunakan Lem bentuk kotak (Untuk Part M menggunakan teknik menggulung)

