

# Panasonic®

## Operating Instructions / Hướng dẫn Sử dụng / Petunjuk Penggunaan

**Rechargeable Vacuum Cleaner (Household Use)  
Máy hút bụi không dây (Sử dụng trong gia đình)  
Penghisap Debu Isi Ulang  
(Hanya Untuk Penggunaan Rumah Tangga)**

Model No. / Số Model/ No. Model **MC-SBM20**

Thank you for purchasing this Panasonic product. Before using, please read this Operating Instructions completely in order to use this product properly and ensure its lasting operation. After reading this Operating Instructions, store it safely. Cảm ơn bạn đã mua sản phẩm của Panasonic. Trước khi sử dụng, vui lòng đọc kỹ Hướng dẫn sử dụng này để sử dụng sản phẩm đúng cách và đảm bảo máy hoạt động bền bỉ. Sau khi đọc Hướng dẫn sử dụng này, hãy lưu trữ nó một cách an toàn.

Terima kasih telah membeli produk Panasonic. Sebelum menggunakan, harap baca Petunjuk Penggunaan ini secara lengkap agar dapat menggunakan produk ini dengan benar dan memastikan operasinya yang tahan lama. Setelah membaca Petunjuk Penggunaan ini, simpan dengan aman.

### **Operating Instructions / Hướng dẫn sử dụng / Petunjuk Penggunaan**

Before using, please scan the QR code to get the Operating Instructions in Website and read it completely in order to use this appliance properly and ensure its lasting operation.

Trước khi sử dụng, xin vui lòng quét mã QR để có được hướng dẫn trong trang web và đọc kỹ để sử dụng thiết bị này đúng cách và đảm bảo thiết bị hoạt động lâu dài.

Sebelum menggunakan, harap pindai kode QR untuk mendapatkan Pengoperasian Instruksi di Situs web dan baca sepenuhnya untuk digunakan alat ini dengan benar dan memastikan pengoperasian yang tahan lama.

<https://p-cube.panasonic.com/malaysia/s/global-search/A01Z1X>



### **Warranty registration / Đăng kí bảo hành / Pendaftaran garansi**

The warranty can be registered online. Please visit the website by scanning the QR code.

Bảo hành có thể được đăng ký trực tuyến. Vui lòng truy cập trang web bằng cách quét mã QR.

Garansi dapat didaftarkan secara online. Silakan kunjungi situs web dengan memindai kode QR.

**Only Vietnam / Chi Vietnam / Hanya Vietnam**

<http://qr.ichack.vn/n/jh22wvvhkcki>



Battery used Pin đã sử dụng Baterai yang digunakan	Rechargeable lithium-ion battery Pin lithi-ion sạc lại được Baterai Lithium Ion yang dapat di isi ulang Model No. / Số Model / No. Model AVA97V-1AG	Nominal voltage / Định mức điện áp / Tegangan	14.4 V $\equiv$
		Rated capacity / Công suất định mức / Arus	1700 mAh
		Number of cells / Số lượng pin / Jumlah sel	4 cells / pin / sel
Charging adapter Bộ sạc Adaptor Pengisi Daya	Model No. / Số Model No. Model	AVA61V-1A1 *1 / AVA61V-1AG*2	
	Input / Điện áp đầu vào / Pemakaian	100-240 V $\sim$ 50-60 Hz 0.35-0.2 A (Power consumption : Charging - Approx. 11 W, Removed from main unit - Approx. 0.3 W) (Công suất tiêu thụ: Sạc - Xấp xỉ 11 W, Đã tháo bộ phận chính - Xấp xỉ 0,3 W) (Daya : Pengecasan - Lebih kurang 11 W, Saat dilepaskan dari unit utama - Lebih kurang 0.3 W)	
	Output / Điện áp đầu ra / Keluaran	16.5 V $\equiv$ 0.7 A	

\*1 FOR VIETNAM & INDONESIA ONLY / CHỈ DÀNH CHO VIETNAM & INDONESIA / UNTUK VIETNAM & INDONESIA SAJA

\*2 FOR NEW ZEALAND ONLY / CHỈ DÀNH CHO NEW ZEALAND / UNTUK NEW ZEALAND SAJA



: This symbol means indoor use only.

: Biểu tượng này có nghĩa là chỉ sử dụng trong nhà.

: Simbol ini berarti penggunaan hanya boleh di dalam ruangan saja.

No. Reg. : IMKG.1251.07.2023



## IMPORTANT SAFETY INSTRUCTIONS FOR THE USER

In order to prevent the risk of danger to the user of this product or those nearby and damaging property, be sure to follow the safety precautions outlined below.

- The following terms are used for precautions. They are separated depending on the degree of the danger or damage that may occur if their contents are ignored while using this product.



**DANGER** This term warns you that death or high risk of serious injury may result by incorrect operation of the product.

### Battery (Rechargeable lithium ion battery)

- **Do not mishandle.**
  - Do not use for other than MC-SBM20.
  - Do not use batteries or adapters other than genuine rechargeable lithium-ion batteries and charging adapters.  
(Overcurrent may cause fluid leakage, overheating or explosion)
  - Do not dispose of the Battery in a fire or expose it to heat.
  - Do not charge, use or place in places with high temperatures, including near fire or in hot weather.  
(Danger of fluid leakage, overheating, ignition or explosion)
  - Do not pierce with nails or subject to shock. Do not disassemble or alter.
  - Do not expose to water or other liquids.  
(Danger of fluid leakage, overheating, ignition or electric shock)
  - Do not short-circuit by allowing metals or other materials to come into contact with the terminals.
  - Do not handle or store with metal objects such as necklaces or hairpins.  
(Short-circuit may cause fluid leakage, overheating or ignition)



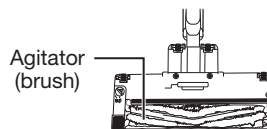
**WARNING** This term warns you that death or serious injury may result by incorrect operation of the product.

### Battery (Rechargeable lithium ion battery)

- **Do not touch the Battery with wet hands.**  
(Danger of overheating, ignition or electric shock)
- **If battery liquid gets into your eyes, immediately wash with clean water.** (Do not rub your eyes)  
(Danger of blindness) → Seek medical attention immediately.
- **If the battery pack is leaking, place the battery in a sealed plastic bag and recycle it safely according to regulations of your residential area.**  
(Liquid may contact resulting in skin irritation or injuries)
- **For the purposes of recharging the Battery, only use the Charging Adapter provided with this appliance.**  
Charging adapter (Model No. → refer cover page.)

### Main Unit and accessories

- **Do not disassemble, repair or modify.**  
(Danger of electric shock or fire)
- **Do not touch the floor nozzle's agitator when in operational state.**
- **Do not suck up flammables or burning objects.**  
(Danger of explosion or fire)  
Cigarettes, copier toner, kerosene, thinner, etc.
- **Do not mishandle.**
  - Do not plug or unplug the Charging Adapter with wet hands.  
(Danger of electric shock)
  - Do not damage the Charging Adapter.  
(Do not let it get tangled up in the floor nozzle's agitator, damage it, modify it, get it near heating appliances, bend it, twist it, nor forcibly pull on it, also do not put heavy objects on it, nor use it with it bundled up, etc.)  
(Failure to do so may lead to electric shock or ignition due to short-circuit)  
→ For repairs, consult with authorised Service Centre.
  - Do not overload the outlet or wiring device.  
(Exceeding the rated value owing to too many connected plugs and the like may lead to fire due to heat generation)
  - Do not use the Charging Adapter to charge rechargeable batteries of other than this product or non-rechargeable batteries.  
(Doing so may lead to battery leakage, heat generation or explosion due to excess current)
  - Do not use a damaged Charging Adapter.  
(Doing so may lead to fire due to heat generation or ignition)
  - Do not short-circuit the main unit connector or charging adapter plug with a metallic object.  
(Short-circuit may cause fluid leakage, overheating or ignition)



(There is a risk of getting your fingers caught and injured)  
▶ In particular, pay attention to children.

- **Use the Charging Adapter correctly.**
  - Insert fully into the socket.  
(Failure to do so may lead to electric shock or fire due to heat generation)
  - The plug must be removed from the socket outlet before cleaning or maintaining the appliance.  
(Danger of electric shock)
  - Regularly wipe off dust with a dry cloth.  
(Dust gathered can lead to poor insulation due to moisture, which can lead to fire)
- **Avoid dropping, impacting or wetting.**  
(Danger of overheating, ignition or electric shock)
- **If the cord is damaged, you need to replace the Charging Adapter to avoid danger.**  
(It may cause an electric shock or fire caused by short circuit)
- **This appliance is not intended for use by persons (including children) with reduced physical, sensory or mental capabilities, or lack of experience and knowledge, unless they have been given supervision or instruction concerning use of the appliance by a person responsible for their safety. Children should be supervised to ensure that they do not play with the appliance.**  
(It may cause a burn, injury or electric shock)
- **In the event of an anomaly or failure, stop using immediately and unplug the Charging Adapter.**  
(Failure to do so may lead to smoke generation, ignition or electric shock)  
Examples of anomalies and failures
  - Pressing the operation switch does not start the appliances.
  - Moving the Charging Adapter will turns on and off the Battery Status Indicator Lamp.
  - The appliance makes an abnormal noise when used.
  - The main unit deforms and/or becomes abnormally hot.
  - A burning “smell” comes out of the Main Unit.
 → Immediately request authorised Service Centre for inspection or repair.



## CAUTION

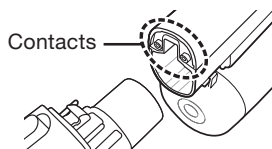
This term cautions you that injury or physical damage to property may result by incorrect operation of the product.

### Battery (Rechargeable lithium ion battery)

- **Do not place items on its top, or place it where you can drop it easily.**  
(Danger of overheating, ignition, electric shock or injuries)
- **If the battery leaks and the fluid gets onto your skin or clothes, wash carefully with clean water.**  
(Danger of skin irritation or injuries)
- **Store the Main Unit and the batteries in a clean, dry place.**  
(Danger of overheating, ignition or electric shock)
- **The battery must be removed from the appliance before it is scrapped.**  
(Danger of ignition, electric shock or accidents)

### Main Unit and accessories

- **Do not mishandle.**
  - Do not overthrow the Main Unit.
  - Do not drag, roll or drop the Main Unit.
  - If the floor nozzle's raised fabric, brush cover, roller, etc. are worn, or foreign matter such as sand or pebbles is adhering on them, do not use them.  
→ Check the unit before use, and if there is worn out, consult with authorised Service Centre.  
(This can cause scratching to the floor surface)
- Do not put metals on the contacts of the Main Unit, Extension Wand, etc.



- Do not pull the cord when unplugging the Charging Adapter.  
(Failure to do so may lead to electric shock or ignition due to short-circuit)
- **Do not allow near fire.**  
(The exhaust may make the flame bigger increasing the risk of fire)
- **Do not wash it with water (except the accessories and parts that can be washed with water), nor use it in bathrooms.** (Danger of electric shock or fire)
- **Be sure to turn off the ON/OFF Operation Switch when leaning the appliance against walls, etc.**  
(There is a risk of injury, or the floor getting damaged due to the appliance falling over)



## CÁC HƯỚNG DẪN QUAN TRỌNG VỀ AN TOÀN CHO NGƯỜI SỬ DỤNG

Để ngăn chặn nguy cơ hoặc rủi ro cho người sử dụng sản phẩm hoặc những người ở gần đó và để tránh làm hỏng sản phẩm, hãy nhớ làm theo các cảnh báo an toàn trình bày dưới đây.

- Trong cảnh báo an toàn có dùng các thuật ngữ sau. Các thuật ngữ được phân biệt tùy theo mức độ nguy hại hoặc hư hỏng có thể xảy ra nếu nội dung đó bị bỏ qua khi sử dụng sản phẩm này.



## NGUY HIỂM

Ký hiệu này cảnh báo quý khách rằng việc sử dụng sản phẩm không đúng cách có khả năng gây tử vong hoặc thương nặng.

### Pin (Pin lithi-ion sạc lại được)

#### ■ Không sử dụng sai cách.

- Không sử dụng cho máy khác ngoài MC-SBM20.
- Không sử dụng pin hoặc bộ sạc không phải là pin lithi-ion sạc lại được và bộ sạc chính hãng. (Sự cố quá dòng có thể gây rò rỉ chất lỏng, quá nhiệt hoặc nổ)
- Không vút bỏ pin vào lửa hoặc để pin tiếp xúc với nhiệt.
- Không sạc, sử dụng hoặc đặt máy ở những nơi có nhiệt độ cao, bao gồm đặt gần lửa hoặc trong thời tiết nóng. (Nguy cơ rò rỉ chất lỏng, quá nhiệt, bắt lửa hoặc nổ)
- Không đâm thủng máy bằng đinh hoặc để máy va đập. Không tháo rời hoặc thay đổi.
- Không để máy tiếp xúc với nước hoặc các chất lỏng khác. (Nguy cơ rò rỉ chất lỏng, quá nhiệt, bắt lửa hoặc điện giật)
- Tránh làm đoản mạch bằng cách để kim loại hoặc vật liệu khác tiếp xúc với các đầu nối của ổ cắm.
- Không vận chuyển hoặc bảo quản bằng các vật làm bằng kim loại như vòng cổ hoặc kẹp tóc. (Sự cố ngắn mạch có thể gây ra hiện tượng rò rỉ chất lỏng, quá nhiệt hoặc bắt lửa)



## CẢNH BÁO

Ký hiệu này cảnh báo quý khách rằng việc sử dụng sản phẩm không đúng cách có khả năng gây tử vong hoặc thương nặng.

### Pin (Pin lithi-ion sạc lại được)

#### ■ Không chạm vào pin khi tay ướt.

(Nguy cơ quá nhiệt, bắt lửa hoặc điện giật)

#### ■ Nếu chất lỏng trong pin dính vào mắt, hãy rửa ngay bằng nước sạch. (Không dụi mắt)

(Nguy cơ bị mù lòa) → Cần chăm sóc y tế ngay lập tức.

#### ■ Nếu gói pin bị rò rỉ, hãy đặt pin vào một túi nhựa kín và tái chế một cách an toàn theo quy định của khu dân cư của bạn.

(Chất lỏng có thể tiếp xúc với da dẫn đến kích ứng da hoặc gây tổn thương)

#### ■ Với mục đích sạc pin, chỉ sử dụng bộ sạc đi kèm theo máy này.

Số Model bộ sạc → Xem Tr. VI20

### Bộ phận chính và các phụ kiện

#### ■ Không tháo rời, sửa chữa hoặc sửa đổi bộ phận này.

(Nguy cơ điện giật hoặc cháy)

#### ■ Không chạm vào con lăn ở đầu hút sàn.

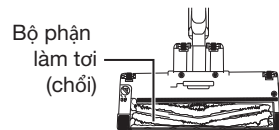
#### ■ Không hút chất dễ cháy, vật đang cháy.

(Nguy cơ cháy nổ)

Thuốc lá, mực photocopy, dầu hỏa, chất pha loãng, v.v.

#### ■ Không sử dụng sai cách.

- Không cắm hoặc rút phích cắm bộ sạc khi tay ướt (Nguy cơ bị điện giật).
- Không được làm hỏng bộ sạc (Không để bộ sạc cuốn vào chốt của đầu hút sàn, không được làm hỏng bộ sạc, sửa đổi bộ sạc, hay để bộ sạc gần các thiết bị sưởi, không bẻ cong, vặn bộ sạc, không kéo bộ sạc quá mạnh cũng như không đặt vật nặng lên bộ sạc và không nên sử dụng bộ sạc khi nó đang bị gập, v.v.). (Các hành động như trên có thể dẫn đến điện giật hoặc bắt lửa do đoản mạch)  
→ Để sửa chữa, hãy tham khảo ý kiến của đơn vị bán sản phẩm cho bạn.
- Không làm quá tải ổ cắm hoặc thiết bị đi dây. (Vượt quá giá trị định mức do có quá nhiều phích cắm và những thứ tương tự được kết nối có thể dẫn đến cháy do sinh nhiệt)
- Không sử dụng bộ sạc để sạc pin mà không phải là của sản phẩm này hoặc pin không sạc lại được. (Làm như vậy có thể dẫn đến rò rỉ pin, sinh nhiệt hoặc cháy nổ do dòng điện vượt quá)
- Không sử dụng bộ sạc đã bị hỏng. (Làm như vậy có thể dẫn đến cháy do sinh nhiệt hoặc bắt lửa)
- Không được làm đoản mạch đầu nối bộ phận chính hoặc phích cắm bộ sạc bằng vật làm bằng kim loại. (Sự cố ngắn mạch có thể gây ra hiện tượng rò rỉ chất lỏng, quá nhiệt hoặc bắt lửa)



Bộ phận làm tơi (chổi)

(Có nguy cơ bị kẹt ngón tay và bị thương)

- ▶ Đặc biệt, hãy chú ý đến trẻ em.

▪ **Sử dụng bộ sạc đúng cách.**

- Cắm hoàn toàn vào ổ cắm.  
(Nếu không làm như vậy, có thể dẫn đến điện giật hoặc cháy do sinh nhiệt)
- Phải rút phích cắm ra khỏi ổ cắm trước khi vệ sinh hoặc bảo trì máy.  
(Nguy cơ bị điện giật)
- Thường xuyên lau sạch bụi bằng khăn khô.  
(Bụi tích tụ có thể làm cho khả năng cách nhiệt kém do hơi ẩm, có thể dẫn đến cháy)

▪ **Tránh làm rơi, va đập hoặc làm ướt máy.**

(Nguy cơ quá nhiệt, bắt lửa hoặc điện giật)

▪ **Nếu dây điện bị hỏng, bạn cần thay bộ sạc để tránh nguy hiểm.**

(Dây điện bị hỏng có thể gây điện giật hoặc cháy do đoản mạch)

▪ **Máy này không dành cho những người (kể cả trẻ em) bị suy giảm khả năng thể chất, giác quan hoặc tinh thần, hoặc thiếu kinh nghiệm và kiến thức, trừ khi họ được người chịu trách nhiệm về sự an toàn của họ giám sát hoặc hướng dẫn sử dụng máy. Trẻ em nên được giám sát để đảm bảo rằng trẻ không nghịch máy.**

(Máy có thể gây ra bỏng, thương tích hoặc điện giật)

▪ **Trong trường hợp xảy ra hiện tượng bất thường hoặc hỏng hóc, hãy ngừng sử dụng và rút phích cắm bộ sạc ngay lập tức.**

(Không làm như vậy có thể gây ra khói, bắt lửa hoặc điện giật)

Ví dụ về sự cố bất thường và hỏng hóc

- Ấn vào công tắc vận hành để bật máy hút bụi.
  - Di chuyển bộ sạc sẽ bật và tắt đèn báo trạng thái pin.
  - Máy hút bụi không dây phát ra tiếng ồn bất thường khi sử dụng.
  - Bộ phận chính bị biến dạng và/hoặc trở nên nóng bất thường.
  - “Mùi” cháy phát ra từ bộ phận chính.
- Yêu cầu đơn vị bán hàng kiểm tra hoặc sửa chữa.



## CHÚ Ý

Ký hiệu này cảnh báo quý khách rằng việc sử dụng sản phẩm không đúng cách có khả năng gây thương tích hoặc thiệt hại về vật chất đối với tài sản.

**Pin (Pin lithi-ion sạc lại được)**

▪ **Không đặt các đồ vật lên trên pin hoặc đặt pin ở nơi bạn có thể dễ dàng làm rơi.**

(Nguy cơ quá nhiệt, bắt lửa, điện giật hoặc chấn thương)

▪ **Nếu pin bị rò rỉ và chất lỏng dính vào da hoặc quần áo của bạn, hãy rửa cẩn thận bằng nước sạch.**

(Nguy cơ kích ứng da hoặc chấn thương)

▪ **Bảo quản bộ phận chính và pin ở nơi khô ráo, sạch sẽ.**

(Nguy cơ quá nhiệt, bắt lửa hoặc điện giật)

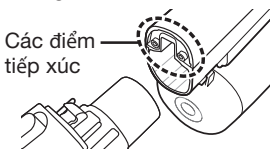
▪ **Pin phải được tháo ra khỏi máy trước khi thái bỏ máy.**

(Nguy cơ bắt lửa, điện giật hoặc tai nạn)

**Bộ phận chính và các phụ kiện**

▪ **Không sử dụng sai cách.**

- Không làm đổ thân máy.
- Không kéo, cuộn hoặc làm rơi bộ phận chính.
- Nếu phần vải nhô cao, nắp chổi, con lăn,... bị mòn hoặc các vật lạ như cát, sỏi bám lên chúng, thì không sử dụng chúng trong tình trạng như vậy.  
→ Kiểm tra máy trước khi sử dụng và nếu máy có tình trạng mòn, hãy tham khảo ý kiến ở nơi bạn mua hàng.  
(Tình trạng này có thể gây xước bề mặt sàn nhà)
- Không đặt kim loại lên các điểm tiếp xúc của bộ phận chính, ống nối, v.v.



- Không kéo dây điện khi rút phích cắm bộ sạc.  
(Làm như vậy có thể dẫn đến điện giật hoặc bắt lửa do đoản mạch)
- **Không để máy gần lửa.**  
(Khí thải có thể làm cho ngọn lửa lớn hơn, tăng nguy cơ cháy)
- **Không rửa bằng nước (ngoại trừ các phụ kiện và bộ phận có thể rửa bằng nước), cũng như không sử dụng trong phòng tắm.**  
(Nguy cơ điện giật hoặc cháy)
- **Hãy đảm bảo tắt công tắc vận hành khi đặt máy hút bụi dựa vào tường, v.v.**  
(Có nguy cơ bị thương hoặc khiến sàn nhà bị hư hỏng khi bộ phận chính bị đổ)



## PETUNJUK KESELAMATAN PENTING UNTUK PENGGUNA

Untuk mencegah risiko bahaya bagi pengguna produk ini atau orang di sekitarnya serta kerusakan properti, pastikan untuk mengikuti tindakan prosedur keamanan yang dijelaskan di bawah ini.

- Berikut ini adalah istilah yang digunakan untuk tindakan pencegahan. Mereka dibagi berdasarkan tingkat bahaya atau kerusakan yang mungkin terjadi jika isinya diabaikan saat menggunakan produk ini.



### BAHAYA

Istilah ini memberi peringatan bahwa pengoperasian yang salah dari produk ini dapat menyebabkan kematian atau risiko tinggi cedera serius.

#### Baterai (Baterai Lithium Ion yang dapat diisi ulang)

##### ■ Jangan salah menangani.

- Jangan gunakan selain untuk model MC-SBM20.
- Jangan gunakan baterai atau adaptor selain baterai lithium-ion isi ulang asli dan adaptor pengisian. (Arus berlebih dapat menyebabkan kebocoran cairan, panas berlebih, atau ledakan)
- Jangan buang baterai ke dalam api atau terkena panas.
- Jangan mengisi ulang, menggunakan, atau menempatkan baterai di tempat dengan suhu tinggi, termasuk dekat api atau dalam cuaca panas. (Bahaya kebocoran cairan, panas berlebih, percikan api, atau ledakan)
- Jangan menusuk dengan kuku atau terkena benturan. Jangan membongkar atau mengubahnya.
- Jangan terkena air atau cairan lainnya. (Bahaya kebocoran cairan, panas berlebih, percikan api, atau sengatan listrik)
- Jangan menyebabkan hubungan singkat dengan membiarkan logam atau bahan lainnya bersentuhan dengan terminal-terminalnya.
- Jangan mengangkat atau menyimpan dengan benda logam seperti kalung atau jepitan rambut. (Hubungan singkat dapat menyebabkan kebocoran cairan, panas berlebih, atau percikan api)



### PERINGATAN

Istilah ini memberi peringatan bahwa pengoperasian yang salah dari produk ini dapat menyebabkan kematian atau cedera serius.

#### Baterai (Baterai Lithium Ion yang dapat diisi ulang)

##### ■ Jangan sentuh baterai dengan tangan basah.

(Bahaya panas berlebih, percikan api, atau sengatan listrik)

##### ■ Jika cairan baterai masuk ke mata, segera cuci dengan air bersih. (Jangan mengucek mata)

(Bahaya kebutaan) → Segera cari pertolongan medis.

##### ■ Jika kemasan baterai bocor, masukkan baterai ke dalam kantong plastik tersegel dan daur ulang dengan aman sesuai peraturan dari area tempat tinggal Anda.

(Cairan dapat menyebabkan iritasi kulit atau cedera)

##### ■ Untuk tujuan mengisi ulang baterai, gunakan hanya unit catu daya yang dapat dilepas yang disertakan bersama alat ini.

Adaptor Pengisi Daya (No. Model → rujuk kepada muka surat depan.)

#### Unit utama dan aksesori

##### ■ Jangan membongkar, memperbaiki atau memodifikasi. (Bahaya sengatan listrik atau kebakaran)

##### ■ Jangan sentuh *agitator nosel* lantai.

##### ■ Jangan digunakan untuk menghisap bahan yang mudah terbakar.

(Bahaya ledakan atau kebakaran)

Rokok, toner fotokopi, kerosin, pelarut, dll.

##### ■ Jangan salah menangani.

- Jangan mencolokkan atau mencabut Adaptor Pengisi Daya dengan tangan basah.

(Bahaya sengatan listrik)

- Jangan merusak Adaptor Pengisi Daya.

(Jangan biarkan terjepit di penghisap lantai, rusak, mengubahnya, menjaga jarak dari peralatan pemanas, melenturkannya, memutarinya, atau menariknya secara paksa. Juga jangan menaruh benda berat di atasnya atau menggunakan dengan tergulung, dll.)

(Tidak melakukannya dapat menyebabkan sengatan listrik atau pengapian akibat hubungan singkat)

→ Untuk perbaikan, konsultasikan dengan dealer atau hubungi Pusat Pelayanan Pelanggan resmi Panasonic.

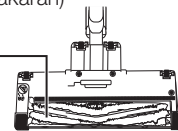
- Jangan melebihi kapasitas soket atau perangkat kabel secara berlebihan.

(Jangan melampaui nilai tercatat karena jika terlalu banyak tusuk kontak yang terhubung dan sejenisnya dapat menyebabkan kebakaran karena panas yang dihasilkan)

- Jangan menggunakan Adaptor Pengisi Daya untuk mengisi ulang baterai isi ulang selain dari produk ini atau baterai yang tidak dapat diisi ulang.

(Melakukannya dapat menyebabkan kebocoran baterai, panas yang dihasilkan, atau ledakan karena arus berlebih)

Pengaduk  
(kuas)



(Ada risiko jari Anda terjepit dan terluka)

► Secara khusus, perhatikan anak-anak.

- Jangan menggunakan Adaptor Pengisi Daya yang rusak.  
(Melakukannya dapat menyebabkan kebakaran karena panas yang dihasilkan atau pengapian)
- Jangan menghubungkan/konektorkan konektor unit utama atau tusuk kontak Adaptor Pengisi Daya dengan benda logam.  
(Hubungan pendek dapat menyebabkan kebocoran cairan, panas berlebih, atau percikan api)
- **Gunakan Adaptor Pengisi Daya dengan benar**
- Masukkan sepenuhnya ke dalam kotak kontak.  
(Kegagalan dalam melakukannya dapat mengakibatkan sengatan listrik atau kebakaran karena panas yang dihasilkan)
- Tusuk kontak harus dicabut dari kotak kontak sebelum membersihkan atau merawat peralatan.  
(Bahaya sengatan listrik)
- Bersihkan debu secara teratur dengan kain kering.  
(Debu yang terkumpul dapat menyebabkan isolasi yang buruk karena kelembapan, yang dapat menyebabkan kebakaran)
- **Hindari terjatuh, terbentur atau basah.** (Bahaya panas berlebih, percikan api, atau sengatan listrik)
- **Jika kabel rusak, Anda perlu mengganti Adaptor Pengisi Daya untuk menghindari bahaya.**  
(Ini dapat menyebabkan sengatan listrik atau kebakaran yang disebabkan oleh korsleting)
- **Alat ini tidak dimaksudkan untuk digunakan oleh orang (termasuk anak-anak) dengan keterbatasan fisik, sensorik, atau mental kemampuan, atau kurangnya pengalaman dan pengetahuan, kecuali jika mereka telah diberikan pengawasan atau instruksi tentang penggunaan alat oleh orang yang bertanggung jawab atas keselamatannya. Anak-anak harus diawasi untuk memastikan bahwa mereka melakukannya tidak bermain-main dengan alat tersebut.**  
(Ini dapat menyebabkan luka bakar, cedera, atau sengatan listrik)
- **Jika terjadi anomali atau kegagalan, segera hentikan penggunaan dan cabut Adaptor Pengisi Daya**  
(Kegagalan untuk melakukannya dapat mengakibatkan timbulnya asap, percikan api, atau sengatan listrik)  
Contoh anomali dan kegagalan
  - Menekan tombol pengoperasian tidak memulai pembersih stik
  - Memindahkan Adaptor Pengisi Daya akan menghidupkan dan mematikan lampu indikator status baterai
  - Pembersih stik mengeluarkan suara tidak normal saat digunakan
  - Unit utama berubah bentuk dan/atau menjadi sangat panas
  - “Bau” terbakar keluar dari unit utama
 → Segera kontak Pusat Pelayanan Pelanggan resmi Panasonic untuk pemeriksaan atau perbaikan.



## PERHATIAN

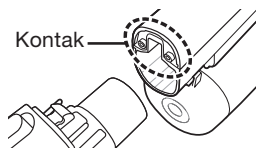
Bagian ini memperingatkan Anda bahwa cedera atau kerusakan pada properti dapat disebabkan oleh pengoperasian produk yang salah.

### Baterai (Baterai Lithium Ion yang dapat diisi ulang)

- **Jangan letakkan benda di atasnya, atau letakkan di tempat yang mudah terjatuh.**  
(Bahaya panas berlebih, percikan api, sengatan listrik, atau cedera)
- **Jika baterai bocor dan cairan mengenai kulit atau pakaian Anda, cuci dengan hati-hati dengan air bersih.**  
(Bahaya iritasi kulit atau cedera)
- **Simpan unit utama dan baterai di tempat yang bersih dan kering.**  
(Bahaya panas berlebih, percikan api, atau sengatan listrik)
- **Baterai harus dikeluarkan dari alat sebelum dibuang.**  
(Bahaya percikan api, sengatan listrik atau kecelakaan)

### Unit utama dan aksesori

- **Jangan salah kendalikan.**
- Jangan menjatuhkan unit utama.
- Jangan menarik, menggulung, atau menjatuhkan unit utama.
- Jika kain, rol, dll. yang terangkat pada nosel lantai aus, atau benda asing seperti pasir atau kerikil menempel mereka, jangan menggunakannya seperti itu.  
→ Periksa unit sebelum digunakan dan jika ada keausan, konsultasikan dengan tempat pembelian.  
(Hal ini dapat menyebabkan goresan pada permukaan lantai)
- Jangan menaruh logam pada kontak unit utama, tongkat ekstensi, dll.

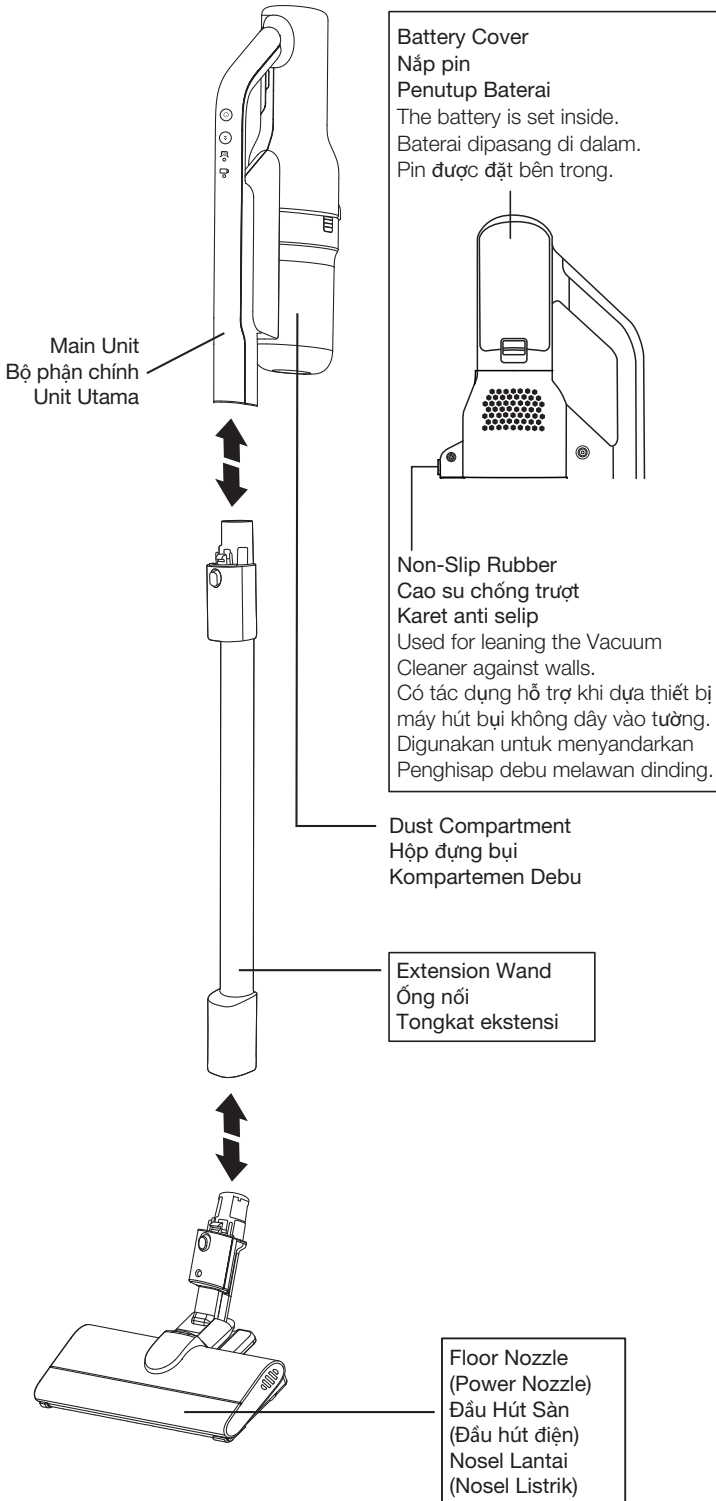


- Jangan tarik senur suplai saat mencabut Adaptor Pengisi Daya.  
(Kegagalan untuk melakukannya dapat menyebabkan sengatan listrik atau percikan api karena arus pendek)
- **Jangan biarkan dekat api.**  
(Knalpot dapat membuat nyala api lebih besar meningkatkan risiko kebakaran)
- **Jangan dicuci dengan air (tidak termasuk aksesori dan komponen yang dapat dicuci dengan air), atau menggunakannya di kamar mandi.**  
(Bahaya sengatan listrik atau kebakaran)
- **Pastikan untuk mematikan tombol pengoperasian saat menyandarkan pembersih stik ke dinding, dll.**  
(Ada risiko cedera, atau lantai rusak karena unit utama terjatuh)

# PARTS IDENTIFICATION

## TÊN BỘ PHẬN

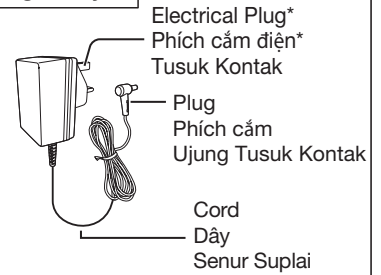
### IDENTIFIKASI BAGIAN PRODUK



**Check the included accessories.**  
**Kiểm tra các phụ kiện đi kèm.**  
**Periksa aksesoris yang disertakan.**

Parts enclosed in  are included accessories.  
Các bộ phận kèm theo  là phụ kiện đi kèm.  
Bagian yang terdapat di dalam  adalah aksesoris yang disertakan.

#### Charging Adapter Bộ sạc Adaptor Pengisi Daya

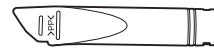


\* Electrical Plug might be different from illustration.  
\* Phích cắm điện có thể khác với hình minh họa.  
\* Tusuk kontak mungkin berbeda dari ilustrasi.

#### Accessories Phụ kiện Aksesoris

**Crevice Nozzle**  
Đầu Hút Khe Nhỏ  
Celah Nosel

**Dusting Brush**  
Chổi Quét Bụi  
Sikat Debu



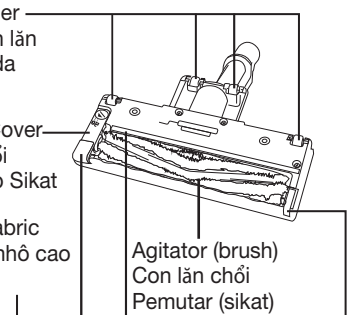
#### Underside of the Floor Nozzle (Mặt dưới của đầu hút dưới sàn) Bagian bawah Nosel Lantai

**Roller**  
Con lăn  
Roda

**Brush Cover**  
Nắp chổi  
Penutup Sikat

**Raised Fabric**  
Phần vải nhô cao  
Kain

**Agitator (brush)**  
Con lăn chổi  
Pemutar (sikat)

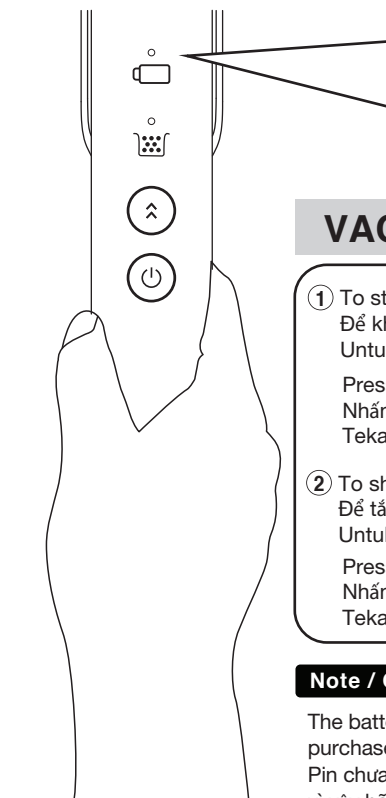
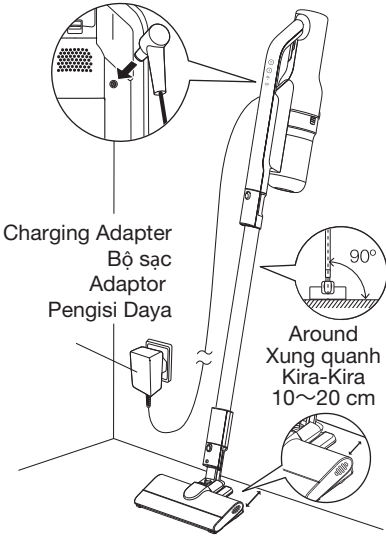




# CHARGING SẠC PENGISIAN DAYA

## Note / Ghi chú / Catatan

The Vacuum Cleaner cannot be used during charging  
Máy hút bụi không thể được sử dụng trong quá trình sạc  
Penghisap Debu tidak dapat digunakan selama pengisian daya



## How to read the Battery Status Indicator Lamp (blue)

### Cách đọc đèn báo trạng thái pin (Xanh)

### Cara membaca Lampu Indikator Status Baterai (biru)



Blinking (Blue)  
Nhấp nháy (Xanh)  
Berkedip (biru)

It is charging  
Đang sạc  
Sedang mengisi daya



Lights off  
Tắt  
Lampu mati

Charging is completed  
Sạc xong  
Pengisian daya selesai

- There is an abnormality when it quickly flashes (about 0.3 seconds intervals). Please visit the website by scanning the QR code on cover page to get more detail.
- Có sự bất thường khi đèn nhấp nháy nhanh (khoảng 0,3 giây một lần). Vui lòng truy cập trang web bằng cách quét mã QR ở trang bìa để biết thêm chi tiết.
- Ada ketidaknormalan apabila berkedip dengan cepat (selang kira-kira 0.3 saat). Silakan kunjungi situs web dengan memindai Kode QR di halaman sampul untuk mendapatkan detail lebih lanjut.

## The Battery Status Indicator Lamp lights up to let you know!

### Đèn báo tình trạng pin sẽ sáng lên để thông báo cho bạn biết!

### Lampu Indikator Status Baterai menyala untuk memberi tahu Anda!

It indicates the remaining battery level while you are vacuuming.

Cho biết mức pin còn lại trong khi bạn đang hút bụi.

Ini menunjukkan level baterai yang tersisa saat Anda menghisap debu.



Lights up (Blue)  
Sáng lên (Xanh)  
Menyala (biru)

There is enough battery power.  
You can vacuum.  
Có đủ pin. Bạn có thể hút bụi.  
Daya baterai cukup.  
Anda dapat menghisap debu.



Flashing (Blue)  
Nhấp nháy (Xanh)  
Berkelip (biru)

The battery power is low.  
Charge it.  
Pin yếu. Sạc pin.  
Daya baterai hampir habis.  
Isi daya.

## VACUUMING / HÚT BỤI / PENGHISAPAN DEBU

- ① To start it up  
Để khởi động máy  
Untuk memulainya

Press (Operation starts in "ON" mode)  
Nhấn (Bắt đầu hoạt động ở chế độ ON)  
Tekan (Operasi dimulai dalam mode "ON")

- ② To shut it off  
Để tắt máy  
Untuk mematikan

Press  
Nhấn  
Tekan

- To change the strength  
Để thay đổi lực hút  
Untuk mengubah kekuatan hisap

The operating mode changes each time the button is pressed.  
Lực hút thay đổi mỗi khi nhấn nút  
Mode pengoperasian berubah setiap kali tombol ditekan.

HIGH ↔ ON

ON : Normal vacuuming  
HIGH: To vacuum with high suction power  
ON : Hút bụi với lực hút vừa  
HIGH: Hút bụi với lực hút cao  
ON : Penghisapan debu normal  
HIGH: Untuk menghisap dengan daya hisap tinggi

## Note / Ghi chú / Catatan

The battery is not fully charged at the time of purchase, so please be sure to charge it before use.  
Pin chưa được sạc đầy tại thời điểm mua, vì vậy hãy nhớ sạc pin trước khi sử dụng.  
Baterai belum terisi penuh pada saat pembelian, jadi pastikan untuk mengisi daya sebelum digunakan.

## Precaution / Chú ý

### Langkah-langkah keselamatan:

Do not use the appliance to suck up liquid or wet dust.


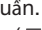

Không dùng thiết bị để hút chất lỏng hoặc bụi ướt.  
Jangan gunakan alat ini untuk menghisap cairan atau debu basah.

# HOW TO CLEAN DUST COMPARTMENT

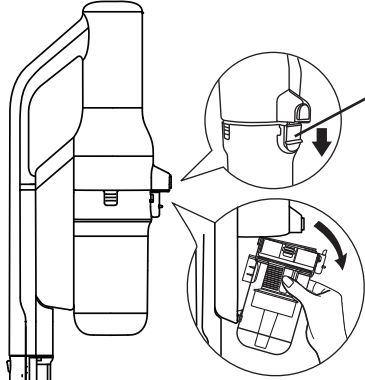
## CÁCH LÀM SẠCH NGĂN CHỨA BỤI

### CARA MEMBERSIHKAN KOMPARTEMEN DEBU

#### Note / Ghi chú / Catatan

- It is advisable to check the dust level (  ) every week.
- Nên kiểm tra mức độ bụi (  ) hàng tuần.
- Dianjurkan untuk memeriksa tingkat debu (  ) setiap minggu.

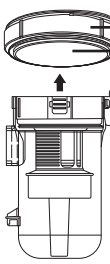
**① Remove the Dust Compartment**  
**Tháo hộp đựng bụi**  
**Lepaskan Kompartemen Debu**



Detachment Button  
Nút tháo  
Tombol Detasemen

Remove while lowering the detachment button  
Nhấn nút để tháo hộp đựng bụi  
Lepaskan sambil menurunkan tombol detasemen

**② Remove Filters**  
**Mở bộ lọc có thể giặt được**  
**Lepaskan Filter**



Washable Filter  
Bộ lọc có thể giặt được  
Filter yang bisa dicuci

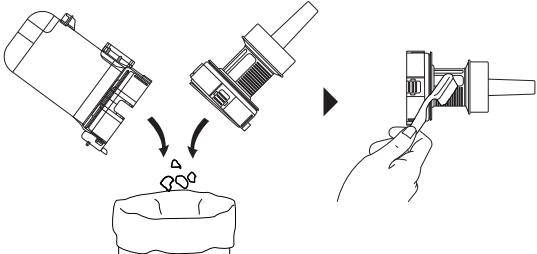
Sponge Filter  
Bộ lọc bọt biển  
Busa Filter

**③ Dispose the trash and dust**  
**Vứt bỏ rác và bụi**  
**Buang sampah dan debu**

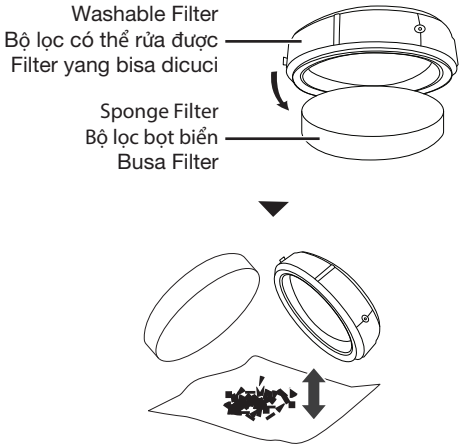
If it is hard to get the debris to come out, shake, lightly tapping on it, use an old toothbrush, etc.  
 \*Toothbrush is not provided.

Nếu khó lấy mảnh vụn ra, hãy lắc, gõ nhẹ vào, hoặc dùng bàn chải đánh răng cũ, v.v.  
 \* Bàn chải đánh răng không được cung cấp.

Jika sulit mengeluarkan kotoran, goyangkan, ketuk-ketuk perlahan, gunakan sikat gigi bekas, dll.  
 \*Sikat gigi tidak disediakan.



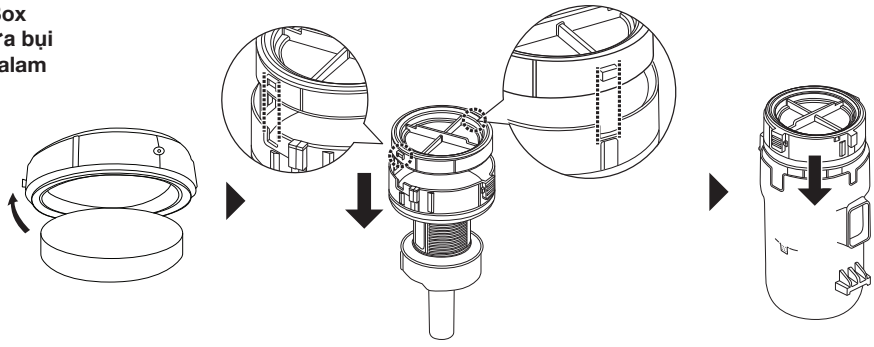
**④ Clean the Washable Filter & Sponge Filter**  
**Làm sạch Bộ lọc có thể rửa được & Bộ lọc bọt biển**  
**Bersihkan Filter yang Dapat Dicuci & Filter Spuns**



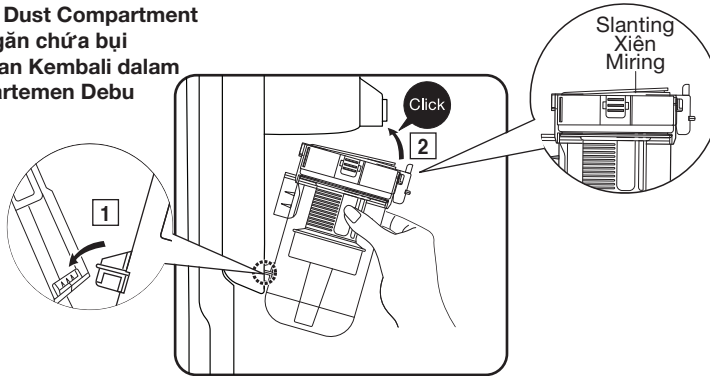
Washable Filter  
Bộ lọc có thể rửa được  
Filter yang bisa dicuci

Sponge Filter  
Bộ lọc bọt biển  
Busa Filter

- ⑤ **Re-install into Dust Box**  
**Lắp lại vào Ngăn chứa bụi**  
**Pasang kembali ke dalam**  
**Kompartemen Debu**



- ⑥ **Fix the Dust Compartment**  
**Sửa ngăn chứa bụi**  
**Masukan Kembali dalam**  
**Kompartemen Debu**



**Note / Ghi chú / Catatan**

- The surface of the Filter Unit is slightly tilted after re-install into the Dust Compartment.
- Bề mặt của Bộ lọc sẽ hơi nghiêng sau khi được lắp lại vào ngăn chứa bụi.
- Permukaan Unit Filter sedikit miring setelah dipasang ulang ke Kompartemen Debu.

**Note / Ghi chú / Catatan**


- If the suction power still low after removing dust, it is recommend to wash the Dust Compartment
- (Please visit the website by scanning the QR code on cover page to get more detail)  
 Nếu lực hút vẫn yếu sau khi hút sạch bụi, bạn nên rửa Ngăn chứa Bụi.
  - (Vui lòng truy cập trang web bằng cách quét mã QR ở trang bìa để biết thêm chi tiết)  
 Jika daya hisap masih rendah setelah membersihkan debu, disarankan untuk mencuci Kompartemen Debu.
  - (Silakan kunjungi situs web dengan memindai kode QR di halaman sampul untuk mendapatkan informasi lebih lanjut)


## HOW TO CLEAN FLOOR NOZZLE

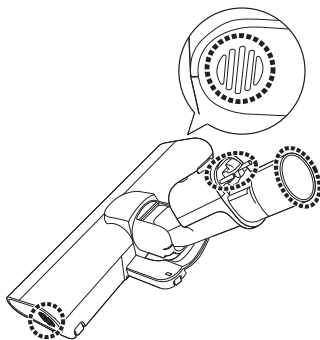
## LÀM THẾ NÀO ĐỂ LÀM SẠCH ĐẦU HÚT SÀN

## CARA MEMBERSIHKAN NOSEL LANTAI

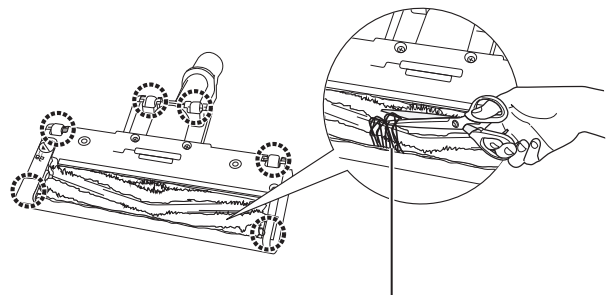
Remove rubbish from the  area.

Loại bỏ rác khỏi vị trí .

Buang sampah dari area .



Use tweezers or scissors, etc. to remove entangled debris, etc.  
 Sử dụng nhíp hoặc kéo để loại bỏ các mảnh vụn bị vướng.  
 Gunakan pinset atau gunting, dll. untuk mengeluarkan sampah yang tersangkut, dll.



Cut away entangled debris, etc. with scissors along the groove.  
 Cắt bỏ các mảnh vụn, v.v. bị vướng vào bằng kéo dọc theo rãnh  
 Potong serpihan yang tersangkut, dll. dengan gunting di sepanjang alur.

**Note / Ghi chú / Catatan**

- Please visit the website by scanning the QR code on cover page to get more detail  
 Vui lòng truy cập trang web bằng cách quét mã QR trên trang bìa để biết thêm chi tiết  
 (Silakan kunjungi situs web dengan memindai kode QR di halaman sampul untuk mendapatkan informasi lebih lanjut)

# REPLACE THE BATTERY (BATTERY DISPOSAL)

## THAY PIN (XỬ LÝ PIN)

### MENGGANTI BATERAI (PEMBUANGAN BATERAI)

#### The Battery is a consumable!

If the operating time reduces significantly even after proper recharging, it means the battery has reached the end of its service life. Please replace it to the new battery.

You can purchase the replacement battery (sold separately) at the place where you purchased the unit.

#### Pin là một vật tư tiêu hao!

Nếu thời gian hoạt động giảm đáng kể ngay cả sau khi được sạc lại đúng cách, điều đó có nghĩa là pin đã hết tuổi thọ. Vui lòng thay thế nó bằng pin mới.

Bạn có thể mua pin thay thế (được bán riêng) tại nơi bạn đã mua thiết bị.

#### Baterai adalah barang habis pakai!

Jika waktu pengoperasian berkurang secara signifikan bahkan setelah pengisian ulang, hal ini menandakan baterai telah mencapai akhir masa pakainya. Harap ganti dengan baterai yang baru.

Anda dapat membeli baterai pengganti (dijual terpisah) di Pusat Pelayanan Pelanggan resmi Panasonic.

#### About the rechargeable lithium-ion battery

The usable time reduces as you continue to repeatedly use the unit. The life of the battery depends on factors such as the ambient temperature, and amount of time it is used, and the length of charge/discharge cycles will become shorter depending on usage conditions.

#### Giới thiệu về pin lithium-ion có thể sạc lại

Thời gian sử dụng giảm đi khi bạn tiếp tục sử dụng thiết bị nhiều lần. Tuổi thọ của pin phụ thuộc vào các yếu tố như nhiệt độ môi trường xung quanh, lượng thời gian sử dụng, và độ dài của chu kỳ sạc/xả sẽ ngắn hơn tùy thuộc vào điều kiện sử dụng.

#### Tentang baterai lithium-ion yang dapat diisi ulang

Masa pengoperasian akan berkurang apabila Anda terus menggunakan unit secara berulang-ulang. Masa pakai baterai tergantung pada beberapa faktor seperti suhu lingkungan, dan jumlah waktu penggunaannya, dan lamanya siklus pengisian/pengosongan akan menjadi lebih pendek tergantung pada kondisi penggunaan.

The used battery should not be disassembled and disposed it together with normal household waste. Please take it to appropriate collection points in accordance with your municipal rules. For more information, contact with the authorised Service Centre or your local authorities in charge of waste management.

Không nên tháo rời pin đã sử dụng và vứt bỏ chúng cùng với rác thải sinh hoạt thông thường. Vui lòng mang pin đến các điểm thu gom phù hợp theo quy định tại nơi bạn sinh sống. Để biết thêm thông tin chi tiết, vui lòng liên hệ với trung tâm bảo hành, hoặc chính quyền địa phương phụ trách quản lý chất thải.

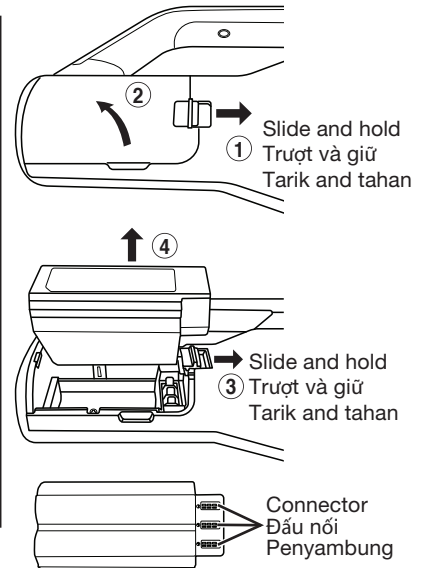
Baterai bekas tidak boleh dibongkar dan dibuang bersama dengan sampah rumah tangga. Bawalah ke tempat pengumpulan yang sesuai dengan peraturan kota Anda.

Untuk informasi lebih lanjut, hubungi Pusat Pelayanan Pelanggan resmi Panasonic atau pihak berwenang setempat yang bertanggung jawab atas pengelolaan limbah.

#### Handling of used batteries / Xử lý pin đã qua sử dụng

##### Penanganan baterai bekas

- Use adhesive tape to insulate the connector of the battery.
- Do not disassemble the battery.
- Bọc các đầu cực bằng băng dính, v.v.
- Không tháo rời pin.
- Gunakan pita perekat untuk mengisolasi konektor baterai.
- Jangan membongkar baterai.



#### Note / Ghi chú / Catatan

- Before removing the Battery, operate the Main Unit repeatedly until the Battery is discharged completely.
- The appliance must be switched off & unplugged when removing the Battery.
- The Battery is to be disposed of safely.
- Trước khi tháo pin, hãy vận hành thiết bị nhiều lần cho đến khi hết pin hoàn toàn.
- Máy phải được ngắt kết nối khỏi nguồn điện khi tháo pin.
- Pin phải được thải bỏ một cách an toàn.
- Sebelum melepas Baterai, operasikan Unit Utama berulang kali hingga Baterai benar-benar habis.
- Alat harus dimatikan & dicabut dari kotak kontak saat melepas baterai.
- Baterai harus dibuang dengan aman.

Diimpor oleh :  
PT. Panasonic Gobel Indonesia  
Jl. Dewi Sartika No.14 (Cawang II)  
Jakarta 13630. Indonesia

Produsen:  
Panasonic Manufacturing Malaysia Berhad (196501000304)  
No.3, Jalan Sesiku 15/2, Shah Alam Industrial Site,  
40200 Shah Alam, Selangor Darul Ehsan, Malaysia.  
<https://www.panasonic.com>