

# 目錄

重要安全指引 .....	2-3
安裝及一般說明 .....	4-5
功能指示 .....	6
控制面板 .....	7
代碼提示 .....	8
規格 .....	8

中

文

# 重要安全指引

## 仔細閱讀並妥善保存

### 使用微波烹調應注意之事項

#### 檢查有否損壞：

使用微波爐前應先檢查下列各項：

1. 燒烤保護網柵有否損裂。
2. 爐門是否妥當，可暢順開關。
3. 門鉸是否妥當。
4. 爐門的金屬邊緣不可弄曲或變形。
5. 爐門的邊緣不可沾上食物或積聚油污。

#### 預防事項：

請注意以下事項。（否則可能會導致微波外洩）：

1. 切勿損壞爐門的安全鎖。
2. 當微波爐運作時，請勿使用任何物件，特別是金屬物件，強行打開爐門。
3. 切勿放置任何金屬物體於爐內，包括金屬容器，罐頭或任何金屬物品等。
4. 不可讓其他金屬物體如速食食品之錫紙包裝，碰觸爐壁。
5. 清潔爐門及其邊緣位置、爐腔和相鄰部件的詳細資訊。清潔爐腔，應使用溫和洗潔液清理爐門及其邊緣位置。不可使用具腐蝕性的清潔劑，以免損壞爐腔。
6. 使用微波爐時必須應用附設的轉盤。
7. 使用微波爐時，爐內應放有可吸收能量的物質。（例如：食物，水）。除本說明書特別許可的情況外。
8. 爐門開啟時，請勿在爐門上置重物。
9. 微波爐內切勿使用密封的容器。嬰兒用的奶樽亦算密封容器。
10. 本微波爐不能由身體虛弱（包括未成年人）或缺乏經驗和相關知識的人來操作，除非在監護人的監督指導下安全使用。
11. 要看顧兒童以免兒童把微波爐當成玩具。
12. 除受過專業培訓的合資格的維修人員外，其他人員拆下機殼來進行檢修操作是非常危險的，如在檢修過程中錯誤拆下防止微波能量洩漏的機件等操作。
13. 微波爐在使用過程中，表面可能會變得很燙。
14. 本產品不能安裝於裝飾性門後，以免過熱。
15. 不要使用粗糙磨料清洗劑或鋒利的金屬刮刀清潔產品門的玻璃，因為其會擦傷玻璃表面，從而可能導致玻璃破碎。請勿使用蒸氣清潔器清潔微波爐。

#### 接地說明

本設備必須接地。萬一漏電，接地可以提供電流回路以避免觸電。本設備配有一個接地插頭。這插頭必須接插在確實接地的插座上。

注意 - 錯誤地使用接地插頭會有觸電的危險。

#### 電動風扇的操作

在使用某些功能食譜後，電動風扇會繼續開動。這是正常情況，此時也可隨意取出食物。

#### 使用要點說明

注意 - 使用本微波爐時，為避免發生著火，漏電，傷人或微波外泄等意外，必須注意以下安全要點：

1. 在使用本設備前，請參閱重要安全指引。
2. 生雞蛋及密封盒之類的東西，例如：密封的玻璃器皿及嬰兒用奶樽容易引起爆裂，故不能放入爐內加熱烹調。
3. 本設備隻適用於本說明書所指示之用途。
4. 小孩使用本設備時必須有監管人監管。
5. 當微波爐操作不正常，或受損及跌撞時，應停止繼續使用。
6. 不可用於室外。
7. 不可將電線或插頭浸入水中。
8. 不可將電線接近高溫處。
9. 不可將電線掛在桌子或櫃台邊。

## 10. 為避免微波爐起火：

- (a) 不可過度烹調食物。注意放入爐內的材料如：紙、塑膠或其他易燃物品等。
- (b) 不建議加熱醫用袋，如果要加熱，請勿離開並仔細參照製造商的指示。
- (c) 放盒子入微波爐時，請取走金屬包裝。
- (d) 萬一爐內的東西著火，請保持爐門緊閉，然後拔去電源插頭，或關掉屋內電源總開關。
- (e) 烹調或加熱進行時，請勿離開。

## 11. 切勿拆開爐身。

## 12. 請勿通過外接計時器或獨立遙控系統操作本微波爐。

## 13. 未能保持微波爐清潔可能導致微波爐表面損壞，這將影響微波爐的使用壽命或導致其有所損壞。

## 14. 警告：在操作設備之前，請確保爐腔中無任何不適合與微波一起使用的物品或器具。

## 15. 警告：不使用微波爐時，請勿將爐腔用於存放可燃物品、炊具或食物等。

## 16. 不得使用蒸汽清潔器清潔設備。

## 17. 設備必須在裝飾門打開的情況下工作。

## 操作要點：

### 1. 首次使用**燒烤**及**微波燒烤**功能時，如有白煙冒出，並非故障現象。

### 2. 微波爐頂部有兩根加熱器。使用**燒烤**及**微波燒烤**功能後，加熱器部件將處於高溫狀態。

### 3. 使用過程中，電器會變熱。應注意避免接觸爐腔內的加熱元件。8歲以下的幼兒應遠離。

**警告：**可接觸的部位在使用過程中可能會變熱。幼兒應遠離。

### 4. 在第一次使用**燒烤**及**微波燒烤**功能之前，請在沒有放置任何食物及配件（需要放置玻璃轉盤和轉環）的情況下選擇**燒烤 1**運作5分鐘。這樣可以燃燒掉燒烤管上的保護油。只有此情況下微波爐才可在沒有負載情況下啟動。

**注意：**微波爐內壁會變得很熱。

### 5. 使用**燒烤**及**微波燒烤**功能的過程中，爐身、排風口及爐門亦會受熱，請小心開關爐門及取放食物和器皿。



**警告！高溫表面**

## 電源：

Panasonic 微波爐需以獨立電源運作，而所用的電壓應與標籤上提供的資料一致。否則電路保險線有機會被溶斷或會延長所需烹調時間。禁止插入高容量的電線板。

## 警告

- (a) 門縫範圍應以濕布清潔。若本產品的門邊及線縫，若有損壞，必須停止使用，並交由維修人員修理。
- (b) 如果門或門邊線縫有損壞，請勿使用微波爐，並交由維修人員修理。
- (c) 必須由指定製造商所訓練的維修人員做調整或修理服務，讓他人修理，會有危險。
- (d) 如電源線損壞，必須由維修人員或有相關維修資格的人員進行維修，以避免危險。
- (e) 使用前，使用者必須檢查清楚所用的烹調用具是否適用於微波爐。
- (f) 液體食品或其他食品一定不要放在密封的容器裏加熱，因為這樣有可能會發生爆炸，同時應預防被沸騰液體噴濺，以防燙傷。
- (g) 兒童要單獨使用微波爐，父母必須給予正確指導，並清楚讓兒童知道使用方法不正確所帶來的危害。
- (h) 微波爐運行**燒烤**及**微波燒烤**功能時，由於會產生高溫，兒童必須在成人監護下使用。
- (i) 從本產品中取出容器時應注意不要移動玻璃轉盤。

# 安裝及一般說明

## 一般使用

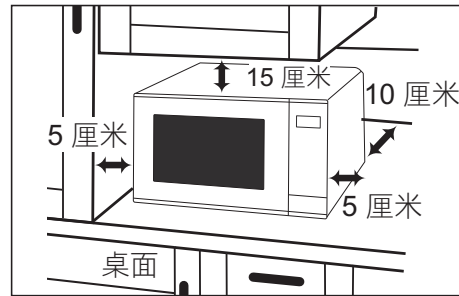
1. 為保持高質素的烹調效果，切勿讓微波爐空著操作，因為當沒有食物或水份在爐內吸收能量的情況下，微波能量會不停地在爐內反射，這會導致爐腔損壞。
2. 如發現微波爐起煙，請緊閉爐門並切斷電源，以熄滅爐內之火焰。
3. 如發現微波爐起煙，請緊閉爐門，並按**停止 / 取消**鍵，以熄滅爐內的火焰。然後中斷電源或關閉電路板及保險絲。
4. 本產品主要用來加熱食物和飲料。切勿用來烘乾食物或衣物，或加熱電熱器，拖鞋，海綿，濕布和其他類似產品，否則可能引起受傷，著火或者火災。
5. 不可使用再生紙製品，因其含有容易引起火花和火種的雜質。
6. 不可將報紙或紙盒用於微波爐。
7. 不可敲打控制面板以免損壞控制器。
8. 取出已煮完的食物時必須使用鍋夾，因為熱力會從高溫的食物傳至烹調容器，然後再由烹調容器傳至玻璃轉盤，當烹調容器從爐內取出，玻璃轉盤會非常熱。
9. 不可將易燃物放在爐內或爐頂以免導致起火。
10. 如非食譜所指定，不可直接在玻璃轉盤上烹調食物。（食物必須放入適合的烹調器皿中。）
11. 請勿使用該微波爐加熱化學劑或其他非食物製品。不可用含有腐蝕性化學劑的製品清洗微波爐。在爐內加熱腐蝕性化學劑可能會引起微波外洩。
12. 當玻璃轉盤仍很熱時，請待其冷卻後方清洗或置於水中。
13. 當使用**微波燒烤**功能烹調時，切勿將任何鋁或金屬容器直接置於燒烤架上。必須在其與燒烤架之間放置微波安全及耐熱容器如玻璃盤或碟。這樣可防止打火花，避免微波爐損壞。
14. 烹調時，蒸氣會在爐門上及 / 或爐門內會少量凝聚，這是正常現象，微波爐仍可安全使用，冷卻後蒸氣將會自動消散。

15. 在使用紙，塑料或其他易燃材料製成的容器加熱或烹調食物時，請勿離開，因過度加熱此類製品可能會引起火災。
16. 在使用微波功能時，請不要將食物或飲料放在金屬容器內。
17. 當僅使用微波功能烹調時，建議您不要使用燒烤架。
18. 僅使用微波爐適用容器。

## 微波爐的放置

該產品僅供桌面使用。它不能放置於櫥櫃內。

1. 微波爐必須平穩地擺放在平面上。正常地使用，爐的周圍必需保持空氣流通。爐的頂端需留 15 厘米及左右兩壁需留 5 厘米空隙，後壁需留 10 厘米。若微波爐有一側緊靠著牆壁，另一側或頂端必須留出規定的空間。不可取去爐腳。

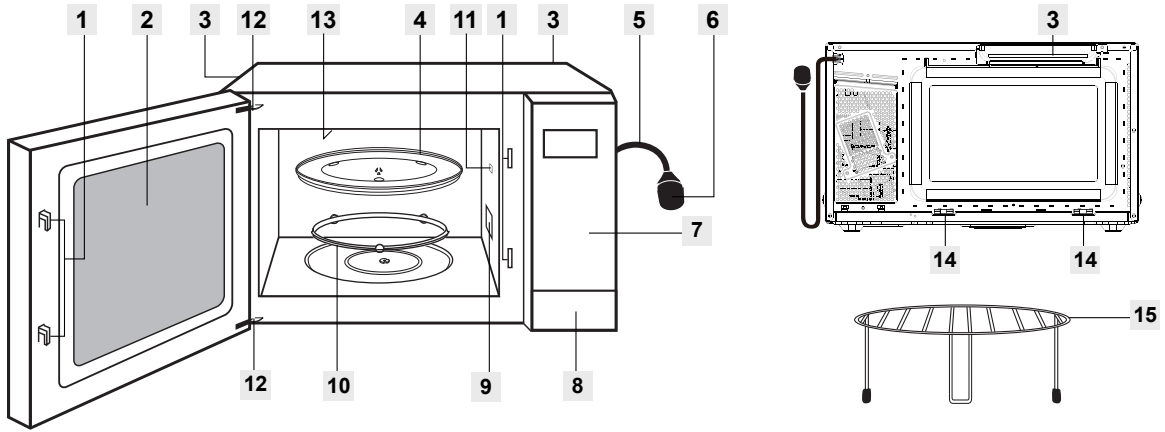


- (a) 不可堵塞通氣口。如在使用過程中被堵塞，會使微波爐過熱，安全鍵會自動關閉微波爐。並待微波爐冷卻後才可使用。
  - (b) 不可放置微波爐於高溫潮濕地方，例如煤氣爐，電爐或水槽等。
  - (c) 如室內溫度過高則不能使用微波爐。
2. 本微波爐只適用於家庭使用。
  3. 櫥櫃不能有門。

## 食物

1. 不可將密封罐裝食物或瓶子放入微波爐，當氣壓增加，瓶子可能會爆炸，而且微波爐不能使食物維持在適當的溫度，微波可能會引致罐裝食物變質及進食後可能會對身體有害。
2. 不可用微波爐煎炸食物。
3. 不可煮帶殼蛋，因壓力會使蛋爆裂。
4. 馬鈴薯、蘋果、蛋黃、板栗、紅腸、雞翼等帶皮的食物在烹調前必須用叉或刀穿孔以防止燒焦。
5. 當加熱湯，醬汁或飲品等液體食物時，若加熱過度便會有滾瀉的現象出現。要避免這種情況發生，請留意以下各點：
  - (a) 避免使用直身及開口窄的容器。
  - (b) 不要加熱過度。
  - (c) 加熱前以及加熱中途略加攪拌。
  - (d) 加熱後先讓食物於爐內放置片刻，略加攪拌才將之取出。
  - (e) 微波加熱飲料會導致延遲噴濺沸騰，因此取出時必須小心謹慎。
  - (f) 一般情況下，在烹調湯，砂鍋，或者肉類的時候，需要加蓋。
6. 不可使用一般的測肉溫度計於微波爐。若檢查肉類的烹調溫度，請使用微波爐專用測肉溫度計。當食物從微波爐拿出後，可以使用一般的測肉溫度計。若烹調不足，則再放入微波爐內用適當的火力和時間多煮數分鐘。確認肉類和禽類完全煮熟是非常重要的。
7. 烹調指南所提供的烹調時間為大約時間。影響烹調時間的因素有：所喜歡的生熟程度，開始溫度、海拔高度、份量、大小、食物形狀和盛載器皿。若您熟悉爐的操作，則可以適當參照以上這些因素加以修正烹調時間。
8. 烹調食物時最好是寧可烹調不足也不要烹調過度。若食物烹調不足則可重新再加以烹調，但若烹調過度則無法補救。請時常選用最短時間。
9. 爆米花必須用微波爐專用的爆米花器皿盛載。另外一些紙袋包裝的微波爆米花亦適用於微波爐烹調。請依照食品製造商的說明指示及用法。烹調爆米花時，請加倍注意，切勿離開。
10. 當使用所購食品包裝的塑膠、紙或其他易燃材料的容器加熱或烹調時，請時常留意加熱情況，以免容器過熱而燃燒。
11. 在使用奶樽或其他容器餵食嬰兒前，要對這些食品進行攪拌或搖晃並試一試溫度以防止燙傷嬰兒。

# 功能指示



## 1 爐門安全鎖

## 2 爐門窗

此爐門窗帶有防潮膜（切勿移除）

## 3 通風口

## 4 玻璃轉盤

- 未放入轉環和玻璃轉盤時**不得**操作微波爐。
- 本微波爐只能使用專用玻璃轉盤，不能使用代用品或其他玻璃轉盤。
- 應等玻璃轉盤冷卻後，再清掃或放入水中。
- 不得將食物直接放在玻璃轉盤上。應始終將食物放在微波安全容器中或容器支架上。
- 烹調時請將容器置於玻璃轉盤的中央。
- 當玻璃轉盤上的容器中的食物或容器本身接觸微波爐內壁，使玻璃轉盤停止轉動時，玻璃轉盤將自動向相反方向轉動。這是正常現象。
- 玻璃轉盤可向兩個方向轉動。

## 5 電源線

## 6 電源插頭

## 7 控制面板

## 8 爐門開關鍵

按此鍵打開爐門。當你在烹調過程中打開爐門，預定的模式會暫時保留。把爐門再次關上並按下**開始 / 決定**鍵，程序會恢復運行。烹調時開啟爐門，亦十分安全，不會出現微波外洩的情況。

## 9 波導蓋（切勿移去）

## 10 轉環

- 經常清掃轉環和爐底部，以防止產生噪聲。
- 轉環必須與玻璃轉盤同時使用。

## 11 爐內燈

爐內燈在烹飪過程中以及門打開時會亮起。保持門開狀態 1 分鐘後爐內燈會熄滅。

## 12 門鉸鏈

門開或門關時，切勿把手指伸入。

## 13 燒烤管

## 14 制動架（切勿拆卸）

制動架有阻隔作用，確保微波爐背部與後壁之間留有適當的距離，從而保證風路暢通。

## 15 燒烤架

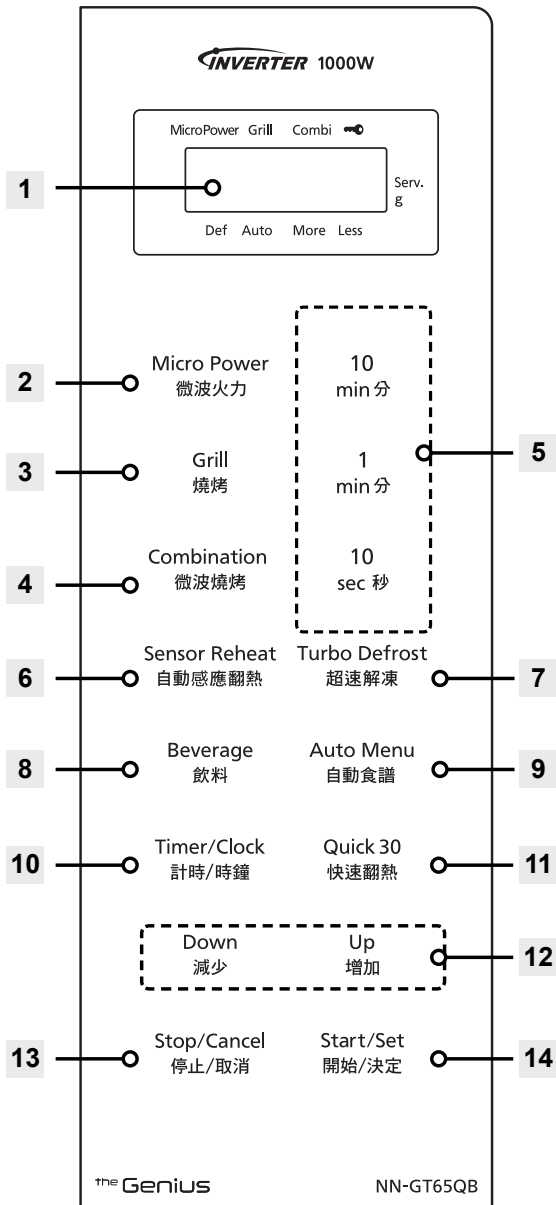
- 使用微波爐附送的燒烤架可以燒烤小份量食物。
- 燒烤架需經常清洗。
- 燒烤和微波燒烤**功能時可以使用燒烤架。請選擇使用耐熱容器。塑膠容器或紙制容器會引起燃燒。
- 使用**微波燒烤**功能時，燒烤架上切勿直接放置金屬容器或鋁制器皿。如需使用金屬容器或鋁制容器，必須在其與燒烤架之間放置耐熱的微波安全盤或碟，以免火花損壞微波爐。
- 當僅使用微波功能烹調時，請勿使用燒烤架。



## 備註：

- 圖示僅供參考，請以實際產品為準。
- 玻璃轉盤和燒烤架是微波爐的配件。說明書中提到的其他所有料理器具必須單獨購買。

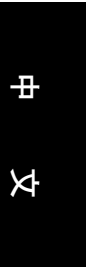
# 控制面板



- 1 顯示窗
- 2 微波火力鍵
- 3 燒烤鍵
- 4 微波燒烤鍵
- 5 時間鍵
- 6 自動感應翻熱鍵
- 7 超速解凍鍵
- 8 飲料鍵
- 9 自動食譜鍵
- 10 計時 / 時鐘鍵
- 11 快速翻熱鍵
- 12 增加 / 減少鍵
- 13 停止 / 取消鍵

**13 停止 / 取消鍵**  
 烹調前：按一次可消除已輸入的指示。  
 烹調時：按一次可暫時中止烹調程序。再按一次即將所輸的指示消除，而時鐘設定的時間或冒號則會出現在顯示窗上。

- 14 開始 / 決定鍵
- 按一次，微波爐即自動運轉。如烹調時曾打開爐門或曾按**停止 / 取消**鍵，則須再次按動**開始 / 決定**鍵令微波爐繼續運轉。



# 代碼提示

Q: "□" 出現在顯示窗上。

A: 按三次**開始 / 決定**鍵，兒童安全鎖被設定。  
按三次**停止 / 取消**鍵即可取消。

Q: "H0E" 出現在顯示窗上。

A: 爐腔溫度過熱。等待爐腔冷卻後再使用。如果急著用餐，請自行選擇正確的烹飪模式和烹飪時間來手動烹煮食物。

Q: 微波爐停止工作並且顯示窗顯示 "H + 數字 (例如: H98)"

A: 微波爐發生系統故障。  
聯絡代理商的維修部門。

## 規格

型號：	NN-GT65QB	NN-GT65QB	
電源：	230 - 240 V~ 50 Hz	220 V~ 50 Hz	
國家：	適用於馬來西亞	適用於印度尼西亞	適用於越南
消耗功率：	微波火力	5.3 A 1250 W	5.7 A 1230 W
	燒烤	4.8 A 1140 W	5.2 A 1140 W
	微波燒烤	5.8 A 1350 W	6.2 A 1350 W
輸出功率：	微波火力*	1000 W	
	燒烤	1100 W	
爐身體積 (寬 × 高 × 深)：	525 mm × 310 mm × 401 mm		
爐內體積 (寬 × 高 × 深)：	359 mm × 247 mm × 362 mm		
爐腔總容積：	31 L		
轉盤直徑：	Ø340 mm		
操作頻率：	2450 MHz		
淨重：	大約 12.7 千克		

\* IEC 程序測試規格。

規格如有改動無須先行通知。

關於所需電壓，生產國家和編號，請查閱微波爐的產品標籤。