

Daftar Isi

PETUNJUK KESELAMATAN PENTING	2-3
Pemasangan dan Petunjuk Umum.....	4-5
Fitur Diagram.....	6
Panel Kontrol	7
Petunjuk Kode	8
Spesifikasi Teknis	8

PETUNJUK KESELAMATAN PENTING

BACA DENGAN TELITI DAN SIMPAN UNTUK REFERENSI DI MASA DATANG

Tindakan Pencegahan yang harus dilakukan apabila menggunakan Microwave Oven untuk Memanaskan Masakan Pemeriksaan Kerusakan:

Microwave Oven ini siap digunakan apabila telah diperiksa secara menyeluruh terhadap semua kondisi sebagai berikut:

1. Tempat pemanggang tidak rusak atau patah.
2. Pintunya tepat dan sesuai pada posisinya dan lancar ketika dibuka dan ditutup.
3. Engsel pintu dalam kondisi baik.
4. Pelat logam yang ada pada segel logam di pintu tidak bengkok atau cacat.
5. Segel pintu tidak tertutup oleh makanan maupun terdapat bekas terbakar yang cukup besar.

Perhatian:

Radiasi akan timbul dari penggunaan microwave oven ini apabila anda tidak memperhatikan hal-hal di bawah ini:

1. Jangan merusak atau mematikan alat yang saling berhubungan pada pintu oven.
2. Jangan memasukkan benda, khususnya benda yang terbuat dari bahan logam, melalui pemanggang atau di antara pintu dan oven pada saat oven ini beroperasi.
3. Jangan menyimpan panci bergagang, kaleng yang belum dibuka, atau benda lain berbahan logam berat di oven.
4. Jangan biarkan benda logam lain, seperti kertas timah pembungkus makanan, menyentuh sisi oven.
5. Keterangan untuk membersihkan segel pintu, rongga, dan komponen yang berdekatan. Bersihkan setiap rongga oven, pintu, dan segel dengan air dan detergen lembut dalam jangka waktu tertentu. Jangan menggunakan pembersih abrasif yang dapat menggores atau menggosok permukaan di sekitar pintu.
6. Selalu gunakan oven dengan baki atau peralatan masak yang direkomendasikan oleh pabrik.
7. Jangan mengoperasikan oven dalam keadaan kosong (misalnya, bahan yang mudah menyerap seperti makanan dan air) di dalam rongga oven kecuali jika disebutkan dalam buku petunjuk ini.
8. Untuk engsel pintu yang horizontal, jangan menggantungkan benda yang berat seperti wadah makanan pada pintu saat pintu oven terbuka.
9. Jangan meletakkan wadah tertutup di dalam microwave oven. Botol susu bayi dengan tutup ulir atau dot bayi dianggap wadah tertutup.
10. Alat ini tidak diperuntukkan bagi orang dengan cacat fisik, cacat sensor atau mental, kurang berpengalaman dan pengetahuan (termasuk anak-anak), kecuali mendapat pengawasan dan petunjuk tentang penggunaan alat oleh orang yang berpengalaman untuk keselamatan mereka.
11. Anak-anak harus selalu diawasi untuk memastikan mereka tidak memainkan alat ini.
12. Risiko bahaya bila melakukan perbaikan yang dilakukan selain oleh orang yang berpengalaman yang meliputi, melepaskan penutup pelindung dari pancaran energi microwave.

13. Permukaan bisa panas selama penggunaan.
14. Perangkat ini tidak boleh dipasang di belakang pintu dekoratif untuk menghindari panas berlebih.
15. Jangan gunakan pembersih abrasif yang keras atau pengikis logam tajam untuk membersihkan kaca pintu oven, karena dapat menggores permukaan, yang dapat menyebabkan kaca pecah. Jangan gunakan pembersih uap.

Petunjuk penghubungan ke tanah (arde)

Microwave oven ini harus diardekan. Jika terjadi arus pendek listrik, penghubungan ke tanah akan mengurangi risiko kejutan listrik dengan melepaskan kabel untuk aliran listrik. Microwave oven ini dilengkapi dengan steker arde. Steker harus terpasang pada stopkontak yang telah terpasang dengan benar dan dihubungkan ke tanah.

PERHATIAN—Penggunaan steker arde yang tidak benar dapat menyebabkan kejutan listrik.

Pengoperasian Motor Kipas Setelah Memasak

Setelah selesai digunakan, kipas mungkin masih berputar untuk mendinginkan komponen listrik. Hal ini sangat normal, dan Anda dapat mengeluarkan makanan dari oven meskipun kipas masih berputar.

Petunjuk Penting

PERINGATAN—Untuk mengurangi risiko terbakar, kejutan listrik, kebakaran, cedera tubuh atau energi microwave yang berlebihan:

1. Baca seluruh isi petunjuk pada buku ini sebelum Anda menggunakan microwave oven.
2. Beberapa produk, seperti telur dan wadah tertutup - (misalnya, tabung gelas tertutup dan botol susu bayi yang dan dot yang tertutup) dapat mengakibatkan ledakan dan sebaiknya tidak dipanaskan di microwave oven.
3. Gunakan microwave oven ini hanya sesuai dengan petunjuk yang ada dalam panduan ini.
4. Sama seperti peralatan lain, penggunaan oven oleh anak-anak harus dalam pengawasan secara saksama.
5. Jangan mengoperasikan microwave oven ini, apabila tidak berfungsi sebagaimana mestinya, atau apabila oven rusak atau terjatuh.
6. Jangan menyimpan atau menggunakan alat ini di luar ruangan.
7. Jangan merendam kabel atau steker ke dalam air.
8. Jauhkan kabel dari permukaan yang panas.
9. Jangan biarkan kabel menggantungkan melewati ujung meja atau konter dapur.

10. Untuk mengurangi risiko kebakaran pada rongga oven:
 - (a) Jangan memasak makanan hingga gosong. Selalu awasi microwave oven apabila kertas, plastik atau peralatan yang mudah terbakar diletakkan di dalam oven untuk memfasilitasi proses memasak.
 - (b) Kantong gandum terapi pemanasan tidak dianjurkan. Saat memanaskan, jangan tinggalkan tanpa pengawasan dan ikuti instruksi pabrik dengan hati-hati.
 - (c) Lepaskan pengikat kawat dari kantung sebelum memasang kantung di oven.
 - (d) Apabila bahan di dalam oven menimbulkan nyala api, biarkan pintu oven tertutup, matikan oven dengan mencabut steker, atau matikan daya pada sekering atau panel pemutus arus listrik.
 - (e) Jangan pernah membiarkan microwave tanpa diawasi saat memasak atau memanaskan makanan.
11. Jangan melepas panel luar oven.
12. Alat ini tidak ditujukan untuk dioperasikan menggunakan timer eksternal atau sistem kontrol jarak jauh terpisah.
13. Kegagalan menjaga oven dalam keadaan bersih dapat menyebabkan kerusakan permukaan dan dapat memperpendek usia alat dan mungkin menimbulkan situasi yang membahayakan.
14. **PERINGATAN:** Pastikan rongga tidak berisi benda atau peralatan makan yang tidak sesuai untuk digunakan dengan oven microwave sebelum Anda mengoperasikan alat tersebut.
15. **PERINGATAN:** Jangan gunakan rongga tersebut untuk menyimpan produk yang mudah terbakar, peralatan memasak, atau makanan dan sejenisnya saat oven microwave tidak digunakan.
16. Peralatan tidak boleh dibersihkan dengan pembersih uap.
17. Peralatan harus dioperasikan dengan pintu dekoratif terbuka.

Stopkontak

Microwave oven Anda harus dioperasikan pada stopkontak listrik yang terpisah dari alat lainnya. Tegangan yang digunakan harus sesuai dengan tegangan pada microwave oven ini. Kesalahan penggunaan tegangan dapat menyebabkan sekering daya meledak, dan/atau mengakibatkan proses memasak menjadi lebih lama. Jangan memasukkan sekering dengan daya yang lebih tinggi dalam stopkontak.

Petunjuk Praktis:

1. Untuk penggunaan pertama **PANGGANG** dan **KOMBINASI**, jika timbul asap putih, hal ini adalah wajar bukan malafungsi.
2. Oven memiliki dua pemanas pemanggang yang terletak di bagian atas oven. Setelah menggunakan fungsi **PANGGANG** dan **KOMBINASI**, bagian langit-langit oven akan menjadi sangat panas.
3. Selama penggunaan perangkat akan menjadi panas. Perhatian diperlukan agar tidak menyentuh elemen pemanas di dalam oven. Jauhkan dari jangkauan anak-anak kecil di bawah usia 8 tahun. **PERINGATAN:** Bagian yang dapat diakses dapat menjadi panas saat digunakan. Jauhkan dari jangkauan anak kecil.
4. Sebelum menggunakan fungsi **PANGGANG** dan **KOMBINASI** untuk pertama kali, operasikan oven tanpa makanan dan aksesoris (termasuk baki kaca dan cincin pemutar) pada Pemanggang 1 kali selama 5 menit. Ini akan memungkinkan pembakaran minyak yang digunakan untuk perlindungan karat. Ini adalah masa oven untuk dioperasikan dalam keadaan benar-benar kosong. Peringatan: Semua permukaan di bagian dalam oven akan menjadi panas.
5. Permukaan oven bagian luar, termasuk ventilasi udara pada kabinet dan pintu oven akan menjadi panas selama **KOMBINASI** dan **PANGGANG**. Berhati-hatilah saat membuka atau menutup pintu dan saat memasukkan atau mengeluarkan makanan dan aksesoris.



Hati-hati! Permukaan panas

PERINGATAN

- (a) Segel pintu dan daerah segel pintu harus dibersihkan dengan kain basah. Alat harus selalu diperiksa apabila ada kerusakan pada segel pintu dan area sekitarnya dan apabila terdapat kerusakan di area ini, maka alat ini tidak boleh dioperasikan sampai diperbaiki oleh teknisi layanan yang telah dididik oleh pihak pabrik.
- (b) Jika pintu dan segel pintu rusak, oven tidak boleh dioperasikan sampai diperbaiki oleh orang yang kompeten.
- (c) Akan berbahaya untuk setiap orang selain pihak yang kompeten untuk melakukan layanan atau pengoperasian perbaikan yang termasuk melepaskan penutup pelindung dari pancaran energi microwave.
- (d) Apabila kabel daya alat ini rusak, maka harus diganti oleh pabrik, agen servis, atau petugas yang berpengalaman untuk menghindari bahaya.
- (e) Sebelum penggunaan, pengguna harus memeriksa peralatan yang digunakan cocok untuk digunakan pada microwave oven.
- (f) Jangan memanaskan cairan dan makanan lain dalam wadah yang tertutup karena dapat mengakibatkan ledakan, yang secara bersamaan juga akan menghindari percikan cairan yang mendidih.
- (g) Anak-anak dapat menggunakan oven tanpa pengawasan jika petunjuk penggunaan yang mencukupi telah diberikan, agar anak-anak dapat menggunakan oven secara aman dan memahami bahaya dari penggunaan yang salah.
- (h) Saat alat dioperasikan dalam mode panggang atau kombinasi, anak-anak dapat menggunakan oven dengan pengawasan orang dewasa karena suhu panas yang dihasilkan.
- (i) Hati-hati agar baki kaca tidak bergeser saat mengeluarkan wadah dari alat.

Pemasangan dan Petunjuk Umum

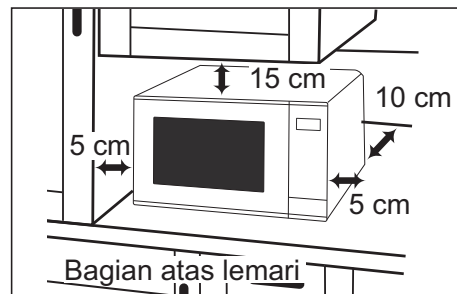
Penggunaan Secara Umum

1. Untuk mendapatkan kualitas yang baik, jangan menggunakan oven ini dalam keadaan kosong. Energi microwave akan terus menerus berada di dalam oven jika tidak ada makanan atau air di dalam oven untuk menyerap energi. Hal ini dapat menyebabkan kerusakan microwave oven termasuk percikan bunga api di dalam rongga oven.
2. Jika terlihat asap, tekan Tombol Stop/Reset (Berhenti/Atur Ulang) dan biarkan pintu tertutup untuk mencegah api menyebar. Cabut kabel daya atau matikan daya pada sekering atau panel pemutus aliran listrik.
3. Jika terlihat asap, matikan alat atau cabut kabel daya dan biarkan pintu tertutup untuk mencegah api menyebar.
4. Oven microwave adalah ditujukan untuk memanaskan makanan dan minuman. Mengeringkan makanan atau pakaian dan memanaskan tatakan penghangat, sandal, busa, pakaian basah, dan sebagainya dapat mengakibatkan cedera, percikan api atau kebakaran.
5. Jangan menggunakan produk kertas daur ulang, karena dapat mengandung bahan yang tercemar yang dapat menimbulkan percikan api dan/atau api saat digunakan.
6. Jangan menggunakan koran atau kantung kertas untuk memasak.
7. Jangan memukul atau mengetuk panel kontrol. Akan terjadi kerusakan pada pengontrol.
8. POT HOLDER (Cempal) akan dibutuhkan karena panas dari makanan dapat tersalur ke wadah memasak, dan dari wadah ke baki kaca. Baki kaca akan menjadi panas saat anda mengambil wadah memasak dari dalam oven.
9. Jangan meletakkan material yang mudah terbakar di sebelah, di atas, atau di dalam oven. Karena dapat mengakibatkan kebakaran.
10. Jangan memasak makanan secara langsung pada baki kaca, kecuali disebutkan dalam resep. (Makanan harus ditempatkan pada peralatan masak yang sesuai).
11. JANGAN menggunakan oven untuk memanaskan produk kimia atau bukan makanan. JANGAN membersihkan oven ini dengan produk yang mengandung bahan kimia korosif. Memanaskan bahan kimia korosif dalam oven akan mengakibatkan kebocoran radiasi microwave.
12. Jika baki kaca panas, dinginkan terlebih dahulu sebelum membersihkan atau merendam dalam air.
13. Saat menggunakan mode KOMBINASI, jangan meletakkan wadah aluminium atau logam secara langsung pada rak kawat. Selalu sisipkan piring atau pinggan kaca tahan panas di antara rak kawat dengan wadah aluminium. Hal ini dapat mencegah percikan api yang dapat merusak oven.
14. Selama memasak, uap akan mengembun di dalam dan/atau pada pintu oven. Hal ini adalah normal dan aman. Uap akan hilang setelah oven dingin.
15. Jangan tinggalkan microwave tanpa pengawasan saat memanaskan ulang atau memasak makanan dalam wadah sekali pakai yang terbuat dari plastik, kertas, atau bahan mudah terbakar lainnya, karena wadah jenis ini dapat menyala jika terlalu panas.
15. Wadah berbahan logam untuk makanan dan minuman tidak boleh digunakan selama proses memasak dengan microwave.
16. Disarankan untuk tidak menggunakan Rak Kawat saat memasak dalam fungsi MICROWAVE saja.
17. Hanya gunakan peralatan memasak yang sesuai untuk digunakan dengan microwave oven.

Penempatan Oven

Oven ini ditujukan untuk penggunaan di atas Konter saja. Tidak ditujukan untuk penggunaan terpasang atau di dalam lemari.

1. Oven harus diletakkan pada permukaan datar dan stabil. Jangan diletakkan dalam lemari kabinet. Untuk pengoperasian yang benar, oven ini harus memiliki sirkulasi udara yang baik. Buat jarak sekitar 15 cm dari atas oven, 10 cm dari belakang dan 5 cm dari setiap sisinya. Apabila salah satu sisi berjarak terlalu dekat dengan dinding, sisi lainnya atau bagian atasnya tidak boleh terhalangi oleh dinding. Jangan melepas kaki-kaki oven.

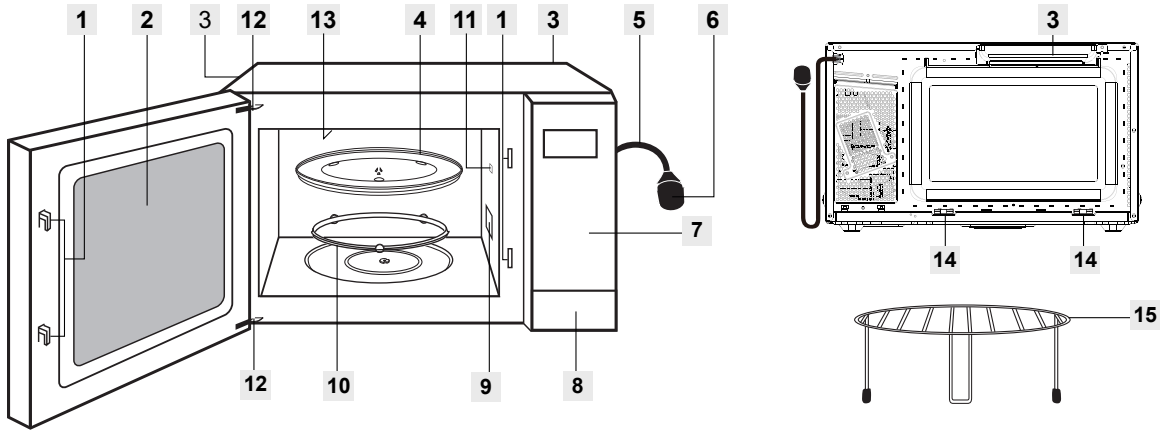


- (a) Jangan menutupi ventilasi udara. Jika ventilasi terhalangi selama pengoperasian, maka oven ini akan terlalu panas. Jika oven terlalu panas, perangkat keselamatan panas akan mematikan oven. Oven tidak beroperasi sebelum menjadi dingin kembali.
 - (b) Jangan meletakkan oven di dekat permukaan panas atau basah, seperti kompor gas, kisaran listrik, atau wastafel, dsb.
 - (c) Jangan mengoperasikan oven saat kelembapan ruangan terlalu tinggi.
2. Oven ini diproduksi untuk penggunaan rumah tangga saja.
 3. Lemari tersebut TIDAK boleh memiliki pintu.

Makanan

1. Jangan menggunakan oven ini untuk memanaskan makanan kaleng atau botol yang tertutup rapat. Tekanan pada botol akan sangat tinggi dan dapat mengakibatkan ledakan. Selain itu, microwave oven ini tidak dapat mengatur suhu makanan kaleng yang benar. Memanaskan makanan kaleng yang tidak tepat dapat merusak makanan dan berbahaya untuk dikonsumsi.
2. Jangan menggoreng lemak dengan minyak yang banyak dalam microwave oven.
3. Telur dalam cangkangnya dan telur rebus tidak boleh dipanaskan dengan microwave oven karena dapat meledak, bahkan setelah pemanasan dengan microwave telah selesai.
4. Kentang, apel, kuning telur, labu, dan sosis adalah contoh makanan dengan kulit tanpa pori. Sebelum memasak bahan makanan tersebut pastikan untuk mengupasnya agar tidak retak.
5. Saat memanaskan cairan seperti sup, saus dan minuman di dalam microwave oven, memanaskan cairan di atas titik didih dapat membuat cairan terlalu panas tanpa gejala berbuih. Hal ini dapat mengakibatkan cairan panas meluap keluar dari wadah. Untuk mencegah kemungkinan ini, ikuti langkah yang harus diambil.
 - (a) Hindari penggunaan wadah dengan sisi lurus dengan leher menyempit.
 - (b) Jangan memanaskan terlalu lama.
 - (c) Aduk cairan sebelum memasukkan wadah ke oven, ulangi lagi setelah pertengahan waktu memasak.
 - (d) Setelah memanaskan, biarkan wadah berada di dalam oven untuk beberapa saat, aduk sekali lagi dan angkat secara hati-hati.
 - (e) Memanaskan minuman dengan microwave bisa menimbulkan ledakan panas, sehingga harus hati-hati dalam menangani wadah.
 - (f) Sebagai aturan umum, selalu tutup makanan basah, seperti sup, kaserol, dan hidangan di piring.
6. **JANGAN MENGGUNAKAN TERMOMETER DAGING TRADISIONAL UNTUK MICROWAVE OVEN. Untuk memeriksa suhu memasak daging dan ayan panggang, gunakan MICROWAVE THERMOMETER.** Sebagai alternatif, termometer tradisional dapat digunakan setelah makanan dikeluarkan dari oven. Apabila masih mentah, masukan kembali daging atau unggas ke dalam oven selama beberapa menit sesuai dengan tingkat daya yang direkomendasikan. Sangat penting untuk memastikan bahwa daging atau unggas matang secara menyeluruh.
7. **WAKTU MEMASAK yang ada dalam buku memasak adalah PERKIRAAN.** Faktor-faktor yang memengaruhi waktu memasak adalah tingkat kelembapan yang diinginkan, suhu awal, ketinggian dataran, volume, ukuran, bentuk makanan, dan peralatan yang digunakan. Setelah Anda terbiasa dengan oven ini, Anda dapat mengatur sendiri faktor-faktor tersebut di atas.
8. Lebih baik untuk **MEMASAK DALAM KEADAAN BELUM MATANG DARIPADA TERLALU MATANG.** Apabila masakan belum matang, tinggal masukan kembali ke dalam oven. Jika makanan terlalu matang, tidak ada yang bisa Anda lakukan. Selalu mulai dengan waktu memasak minimum yang direkomendasikan.
9. Ekstra hati-hati sangat diperlukan saat memasak berondong jagung di microwave oven. Memasak dengan waktu minimum sesuai yang direkomendasikan oleh pabrik. Gunakan petunjuk watt yang cocok untuk microwave oven Anda. **JANGAN** pernah meninggalkan oven tanpa pengawasan saat memasak berondong jagung.
10. Ketika memanaskan makanan yang berada dalam kantong plastik atau wadah kertas, selalu perhatikan oven untuk menghindari kemungkinan adanya api.
11. Isi botol makanan bayi dan wadah makanan bayi harus diaduk atau dikocok terlebih dahulu dan periksa suhu makanan sebelum dikonsumsi, untuk menghindari panas yang berlebihan.

Fitur Diagram



1 Sistem Kunci Pengaman Pintu

2 Jendela Oven

Jendela oven dengan film penghalang uap (jangan dilepas)

3 Ventilasi Udara Oven

4 Baki Kaca

- JANGAN** mengoperasikan oven tanpa Cincin Roller dan Baki Kaca pada tempatnya.
- Hanya gunakan Baki Kaca yang dirancang khusus untuk oven ini. Jangan mengganti dengan Baki Kaca lainnya.
- Jika Baki Kaca panas, biarkan dingin sebelum dibersihkan atau dimasukkan ke dalam air.
- JANGAN** masak langsung di atas Baki Kaca. Selalu letakkan makanan pada wadah aman untuk microwave, atau pada rak yang diletakkan di dalam wadah aman untuk microwave.
- Selalu letakkan wadah di tengah baki kaca saat memasak.
- Jika makanan atau peralatan makan pada Baki Kaca bersentuhan dengan dinding oven dan menyebabkan baki berhenti bergerak, baki akan otomatis berputar ke arah berlawanan. Ini normal.
- Baki Kaca dapat berputar ke kedua arah.

5 Kabel Catu Daya

6 Steker Catu Daya

7 Panel Kontrol

8 Tombol Pelepas Pintu

Dorong untuk membuka pintu oven. Membuka pintu oven saat memasak akan menghentikan proses memasak tanpa membatalkan program. Proses memasak dilanjutkan segera setelah pintu ditutup dan Tombol **Mulai/Atur** ditekan. Cukup aman untuk membuka pintu oven kapan saja selama program memasak dan tidak ada risiko paparan gelombang mikro.

9 Penutup Waveguide (jangan dilepas)

10 Cincin Roller

- Cincin Roller harus dibersihkan secara teratur untuk menghindari kebisingan yang berlebihan.
- Cincin Roller dan Baki Kaca harus digunakan secara bersamaan.

11 Lampu Oven

Lampu oven akan menyala selama memasak dan juga saat pintu dibuka. Lampu akan mati setelah 1 menit jika pintu dibiarkan terbuka.

12 Engsel Pintu

Untuk mencegah cedera saat membuka atau menutup pintu, jauhkan jari dari engsel pintu.

13 Elemen Panggang

14 Stopper (tidak bisa dipindahkan)

Stopper memastikan adanya ruang yang cukup di bagian belakang oven untuk menyediakan ventilasi yang memadai.

15 Rak kawat

- Rak Kawat yang diberikan bersama oven digunakan untuk memanggang makanan dalam jumlah sedikit.
- Rak Kawat harus dibersihkan secara berkala.
- Saat menggunakan Rak Kawat pada mode memasak **PANGGANG** atau **KOMBINASI** manual, berhati-hatilah dalam memilih wadah yang tahan panas; wadah yang terbuat dari plastik atau kertas dapat meleleh atau terbakar bila terkena panas yang terpancar dari pemanggang.
- Saat menggunakan mode **KOMBINASI**, jangan sekali-kali meletakkan wadah aluminium atau logam langsung pada Rak Kawat. Selalu masukkan piring atau wadah kaca di antara Rak Kawat dan wadah aluminium. Hal ini akan mencegah nyala api yang dapat merusak oven.
- Jangan menggunakan Rak Kawat saat memasak dalam mode **MICROWAVE**.

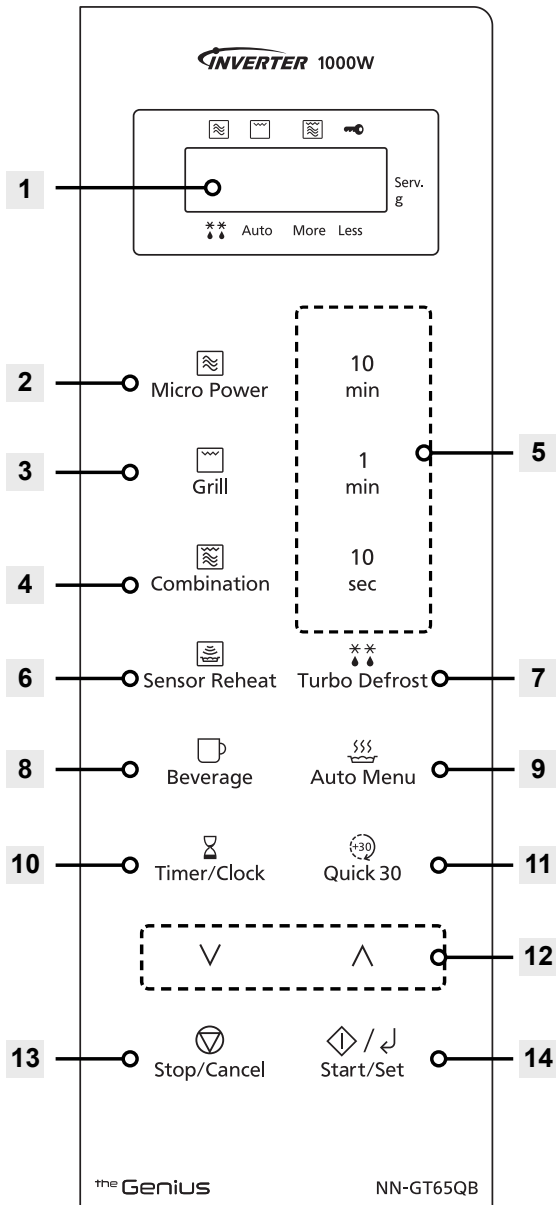


Catatan

1. Gambar di atas hanya untuk referensi.

2. Baki Kaca dan Rak Kawat adalah satu-satunya aksesori yang ada pada oven ini. Semua peralatan memasak lainnya yang disebutkan dalam panduan ini harus dibeli secara terpisah.

Panel Kontrol



1 Layar tampilan

2 Tombol Daya Mikro

3 Tombol Panggang

4 Tombol Kombinasi

5 Tombol Waktu

6 Tombol Memanaskan Dengan Sensor

7 Tombol Pencairan Turbo

8 Tombol Minuman

9 Tombol Menu Otomatis

10 Tombol Timer/Jam

11 Tombol Quick 30

12 Tombol Pemilihan Atas/Bawah

13 Tombol Berhenti/Batal

Sebelum memasak: Tekan tombol satu kali untuk menghapus semua instruksi Anda.

Selama Memasak: Tekan tombol satu kali untuk menghentikan proses memasak sementara. Tekan tombol lagi untuk membatalkan semua instruksi Anda dan titik dua atau waktu akan muncul di layar tampilan.

14 Tombol Mulai/Atur

Tekan tombol satu kali untuk memulai fungsi oven. Jika pintu dibuka atau Tombol **Berhenti/Batal** ditekan sekali selama pengoperasian oven, Tombol **Mulai/Atur** harus ditekan lagi untuk memulai ulang oven.

Petunjuk Kode

Q: "☐" akan muncul pada layar tampilan.

A: Kunci Pengaman Anak-anak diaktifkan dengan menyetuk Tombol **Mulai/Atur** 3 kali. Nonaktifkan Kunci dengan menyetuk Tombol **Berhenti/Batal** 3 kali.

Q: "H + angka (misalnya, H98)" muncul di Layar Tampilan.

A: Layar mengindikasikan masalah dengan sistem penghasil gelombang mikro. Hubungi pusat layanan khusus.

Q: "H0E" muncul pada layar tampilan.

A: Suhu rongga terlalu panas. Operasikan lagi setelah suhu turun. Jika terburu-buru, masak makanan secara manual dengan memilih mode memasak yang benar dan waktu memasak sendiri.

Spesifikasi Teknis

Nama model:		NN-GT65QB	NN-GT65QB
Catu Daya:		230 - 240 V~ 50 Hz	220 V~ 50 Hz
Negara:		Untuk Malaysia	Untuk Indonesia Untuk Vietnam
Konsumsi Daya:	Microwave	5,3 A 1250 W	5,7 A 1230 W
	Panggang	4,8 A 1140 W	5,2 A 1140 W
	Kombinasi	5,8 A 1350 W	6,2 A 1350 W
Daya Memasak:	Microwave*	1000 W	
	Panggang	1100 W	
Dimensi Bagian Luar (L × T × D):		525 mm × 310 mm × 401 mm	
Dimensi Rongga Oven (L × T × D):		359 mm × 247 mm × 362 mm	
Volume Rongga Oven:		31 L	
Diameter Baki Kaca:		Ø340 mm	
Frekuensi Pengoperasian:		2450 MHz	
Berat Tanpa Kemasan:		Kira-kira 12,7 kg	

* Prosedur Uji IEC

Spesifikasi ini dapat berubah tanpa pemberitahuan sebelumnya.

Untuk persyaratan voltase, nomor manufaktur dan seri, lihat pelat nama pada microwave oven.