

# Jadual Kandungan

ARAHAN KESELAMATAN PENTING .....	2-3
Pemasangan dan Arahan Am.....	4-5
Diagram Bahagian.....	6
Panel Kawalan.....	7
Petua Kod.....	8
Spesifikasi Teknikal .....	8

# ARAHAN KESELAMATAN PENTING

## BACA DENGAN TELITI DAN SIMPAN UNTUK RUJUKAN MASA DEPAN

### Langkah berjaga-jaga semasa menggunakan Ketuhar Gelombang Mikro untuk memasak atau memanaskan makanan Pemeriksaan Kerosakan:

Ketuhar gelombang mikro hanya boleh digunakan jika pemeriksaan mengesahkan semua perkara berikut:

1. Gril tidak rosak atau patah.
2. Pintunya muat dengan sempurna dan selamat serta boleh dibuka dan ditutup dengan senang.
3. Engsel pintu berada di dalam keadaan yang baik.
4. Plat logam pada kedap logam di pintu tidak dikancing atau cacat.
5. Kedap pintu tidak ditutupi oleh makanan ataupun kesan terbakar.

### Langkah Berjaga-jaga:

Sinaran Gelombang mikro daripada ketuhar gelombang mikro boleh menyebabkan kesan-kesan yang membahayakan jika langkah-langkah berikut tidak diambil:

1. Jangan rosakkan atau menyahaktifkan peranti antara kunci di pintu.
2. Jangan cucuk objek terutamanya objek logam menerusi gril atau di antara pintu dan ketuhar semasa ketuhar digunakan.
3. Jangan letakkan kualiti, tin yang belum dibuka atau objek logam yang berat lain ke dalam ketuhar.
4. Jangan biarkan bahan-bahan logam contohnya bekas makanan segera yang beraluminium menyentuh ketuhar gelombang mikro.
5. Butiran untuk membersihkan pengedap pintu, rongga dan bahagian bersebelahan. Sentiasa membersihkan rongga ketuhar, pintu dan kedap dengan air berdetergen lembut. Jangan gunakan sebarang alat pencuci yang kasar kerana ia akan mencalarkan permukaan pintu ketuhar.
6. Sentiasa menggunakan ketuhar dengan dulang yang disyorkan oleh pengeluar.
7. Jangan gunakan ketuhar tanpa sesuatu muatan (contohnya bahan penyerap seperti makanan atau air) di dalam rongga ketuhar kecuali dibenarkan secara terperinci di dalam panduan pengeluar.
8. Jangan sandarkan objek yang berat seperti bekas makanan di pintu semasa ia terbuka.
9. Jangan letakkan bekas kedap di dalam ketuhar gelombang mikro. Botol bayi yang dipasang dengan penutup berskru atau puting dianggap sebagai bekas kedap.
10. Ketuhar gelombang mikro ini tidak disyorkan untuk kegunaan orang (termasuk kanak-kanak) dan orang yang kurang upaya dari segi fizikal, deria atau mental, atau kurang pengalaman dan pengetahuan, melainkan mereka diberi pengawasan atau arahan mengenai kegunaan ketuhar gelombang mikro oleh orang yang bertanggungjawab ke atas keselamatan mereka.
11. Kanak-kanak perlu diawasi untuk memastikan mereka tidak bermain dengan ketuhar gelombang mikro.

12. Adalah berbahaya untuk sesiapa selain daripada orang yang kompeten untuk menjalankan apa-apa operasi perkhidmatan atau pembaikan yang melibatkan pengeluaran penutup yang memberi perlindungan terhadap pendedahan kepada tenaga gelombang mikro.
13. Permukaan boleh menjadi panas semasa menggunakan.
14. Perkakasan tidak boleh dipasang di belakang pintu hiasan untuk mengelakkan daripada menjadi terlalu panas.
15. Jangan gunakan alat pencuci yang kasar dan pengikis logam tajam untuk membersihkan pintu kaca ketuhar, kerana ia boleh mencalarkan permukaan, yang akhirnya boleh mengakibatkan pintu kaca tersebut pecah. Jangan sembur ke dalam ketuhar secara langsung.

### Arahan Pembumian

Ketuhar gelombang mikro ini mestilah dibumikan. Jika litar pintas elektrik berlaku, pembumian mengurangkan risiko kejutan elektrik dengan menyediakan wayar lepas arus elektrik. Ketuhar gelombang mikro ini dilengkapi dengan plag pembumian. Plag mestilah diplagkan ke bekalan kuasa yang dipasangkan dengan sempurna dan dibumikan.

**AMARAN**—Penyalahgunaan plag pembumian akan mengakibatkan risiko kejutan elektrik.

### Pengendalian Motor Berkipas selepas Memasak

Selepas menggunakan ketuhar ini kipas mungkin berputar untuk menyejukkan komponen elektrik. Ini adalah perkara biasa, dan anda boleh mengambil makanan dari ketuhar semasa kipasnya beroperasi.

### Arahan Penting

**AMARAN**—Untuk mengurangkan risiko terbakar, kejutan elektrik, kebakaran, kecederaan kepada orang atau tenaga gelombang mikro yang berlebihan:

1. Baca semua arahan sebelum menggunakan ketuhar gelombang mikro.
2. Sebahagian barangan seperti telur dan bekas kedap (contohnya jar kaca tertutup dan **botol bayi kedap dengan puting**) boleh meletup dan tidak boleh dipanaskan di dalam ketuhar gelombang mikro.
3. Gunakan ketuhar gelombang mikro hanya untuk kegunaan yang disyorkan dalam buku panduan ini.
4. Seperti barangan elektrik lain, pengawasan yang teliti adalah perlu apabila ia digunakan oleh kanak-kanak.
5. Jangan gunakan ketuhar gelombang mikro apabila ia tidak berfungsi dengan sempurna, atau sekiranya ia telah rosak atau terjatuh.
6. Jangan simpan atau guna ketuhar di luar rumah.
7. Jangan rendam wayar dan plag di dalam air.
8. Jauhkan wayar dari permukaan panas.
9. Jangan biarkan wayar tersangkut pada penjuru meja.

10. Untuk mengurangkan risiko kebakaran di dalam rongga ketuhar:
  - (a) Jangan memasak makanan terlalu lama. Berhati-hati semasa menggunakan perkakas yang diperbuat daripada bahan yang mudah terbakar seperti kertas atau plastik di dalam ketuhar.
  - (b) Memanaskan beg gandum terapeutik tidak disyorkan. Jika memanaskan, jangan biarkannya tanpa dijaga dan ikut arahan pengilang dengan teliti.
  - (c) Tanggalkan wayar ikatan-berpintal daripada beg sebelum memasukkan beg ke dalam ketuhar.
  - (d) Jika bahan-bahan di dalam ketuhar terbakar, pastikan pintu ketuhar tertutup, matikan suis di dinding, atau matikan bekalan kuasa di fius atau pada panel pemutus litar.
  - (e) Jangan tinggalkan gelombang mikro tanpa pengawasan semasa memasak atau memanaskan.
11. Jangan pindahkan panel luaran dari ketuhar.
12. Peralatan tidak dicadangkan untuk dikendalikan dengan cara pemasa luar atau sistem kawalan jauh berasingan.
13. Kegagalan untuk menjaga ketuhar ini dalam keadaan yang bersih akan memburukkan permukaan ketuhar dan memendekkan jangka hayat barangan serta kemungkinan akan membahayakan keadaan.
14. **AMARAN:** Pastikan rongga tidak mengandungi apa-apa item atau perkakas yang tidak sesuai untuk digunakan dengan ketuhar gelombang mikro sebelum anda mengendalikan perkakas.
15. **AMARAN:** Jangan gunakan rongga untuk menyimpan produk mudah terbakar, perkakas masak, atau makanan dan seumpamanya apabila ketuhar gelombang mikro tidak digunakan.
16. Perkakas tidak boleh dibersihkan dengan pembersih wap.
17. Perkakas mesti dikendalikan dengan pintu hiasan terbuka.

## Litar

Ketuhar gelombang mikro anda mestilah dikendalikan pada litar berasingan daripada peralatan elektrik yang lain. Voltan yang digunakan mestilah sama seperti yang dinyatakan pada ketuhar gelombang mikro ini. Kegagalan untuk berbuat demikian boleh menyebabkan papan kuasa fius terbakar, dan/atau proses memasak makanan menjadi lebih perlahan. Jangan masukkan fius bernilai tinggi di dalam papan kuasa.

## Petua Berguna:

1. Untuk penggunaan GRIL dan KOMBINASI buat kali pertama, sekiranya anda melihat asap putih keluar, itu bukanlah menandakan kerosakan pada ketuhar.
2. Ketuhar mempunyai dua pemanas grill yang terletak di bahagian atas ketuhar. Selepas menggunakan fungsi GRIL dan KOMBINASI, siling akan menjadi sangat panas.
3. Semasa penggunaan perkakas menjadi panas. Langkah penjagaan perlu diambil bagi mengelakkan daripada menyentuh elemen pemanas di dalam ketuhar. Jauhkan daripada kanak-kanak kecil yang berumur kurang daripada 8 tahun.  
**AMARAN:** Bahagian yang boleh disentuh mungkin menjadi panas semasa digunakan. Jauhkan daripada kanak-kanak kecil.
4. Sebelum menggunakan fungsi GRIL dan KOMBINASI untuk pertama kali kendalikan ketuhar tanpa makanan dan aksesori (termasuk dulang kaca dan relang gelendung) pada fungsi Gril 3 selama 5 minit. Ini akan membolehkan minyak yang digunakan untuk perlindungan karat dibakar habis. Ini adalah satu-satunya masa ketuhar dikendalikan ketika ia kosong.  
**Awas: Semua permukaan di dalam ketuhar akan menjadi panas.**
5. Permukaan luar ketuhar, termasuk liang udara di kabinet dan pintu ketuhar akan menjadi panas semasa GRIL dan KOMBINASI. Berhati-hati apabila membuka atau menutup pintu dan semasa memasukkan atau mengeluarkan makanan dan aksesori.



**Awas! Permukaan panas**

## AMARAN

- a) Penedap pintu dan bahagian penedap pintu haruslah dibersihkan dengan kain lembap. Ketuhar seharusnya diperiksa kerosakannya pada penedap pintu dan bahagian penedap pintu, dan sekiranya bahagian ini mengalami kerosakan, ketuhar tidak boleh digunakan sehingga ia telah dibaiki oleh juruteknik khidmat yang telah dilatih oleh pengeluar.
- b) Jika pintu atau penedap pintu rosak, ketuhar tidak boleh dikendalikan sehingga ia telah dibaiki oleh orang yang kompeten.
- c) Adalah berbahaya untuk sesiapa selain daripada orang yang kompeten untuk menjalankan apa-apa operasi perkhidmatan atau pembaikan yang melibatkan pengeluaran penutup yang memberi perlindungan terhadap pendedahan kepada tenaga gelombang mikro.
- d) Jika kord bekalan rosak, ia mesti digantikan oleh pengilang, ejen perkhidmatannya atau orang yang sama-sama berkelayakan untuk mencegah bahaya.
- e) Sebelum menggunakannya, pengguna haruslah memeriksa bahawa sama ada perkakas memasak adalah sesuai untuk digunakan dalam ketuhar gelombang mikro.
- f) Cecair atau makanan lain tidak boleh dipanaskan di dalam bekas kedap kerana ia boleh meletup, dan pada masa yang sama ketuhar hendaklah dihindari daripada simbahannya yang mendidih.
- g) Hanya benarkan kanak-kanak menggunakan ketuhar tanpa penyeliaan apabila arahan yang cukup telah diberikan agar mereka dapat menggunakan ketuhar ini dalam keadaan yang selamat dan mereka memahami risiko-risiko penggunaan yang salah.
- h) Apabila ketuhar dikendalikan dalam mod grill atau kombinasi, kanak-kanak hanya boleh menggunakan ketuhar di bawah pengawasan orang dewasa sahaja kerana suhu yang akan terhasil.
- i) Penjagaan perlu diambil supaya tidak mengalihkan dulang kaca semasa menanggalkan bekas daripada peralatan elektrik.

# Pemasangan dan Arahan Am

## Kegunaan Am

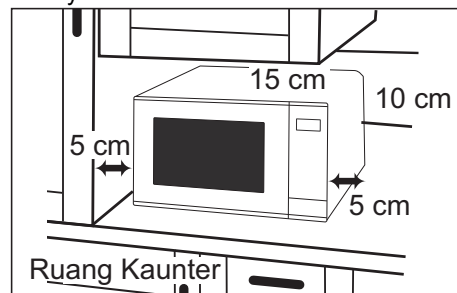
1. Untuk mengekalkan kualiti yang tinggi, jangan gunakan ketuhar apabila ia kosong. Tenaga gelombang mikro akan memantulkan secara berterusan di seluruh ketuhar jika tiada makanan atau air untuk menyerap tenaga. Ini boleh menyebabkan kerosakan kepada ketuhar gelombang mikro termasuk tidak melengkok dalam rongga ketuhar.
2. Jika terdapat asap dalam ketuhar, matikan dan cabut plag perkakasan dan biarkan pintu tertutup.
3. Jika asap dapat dilihat, tekan Pad Hentikan/ Batalkan dan biarkan pintu ditutup untuk memadamkan mana-mana api. Putuskan sambungan kord kuasa, atau matikan kuasa pada fius atau panel pemutus litar.
4. Ketuhar gelombang mikro bertujuan untuk memanaskan makanan dan minuman. Mengeringkan makanan atau pakaian dan memanaskan pelapik, selipar, span, kain lembap dan yang seumpamanya boleh menyebabkan risiko berlaku kecederaan, nyalaan atau kebakaran.
5. Jangan gunakan barangan kertas kitar semula kerana ia mungkin mengandungi bendasing yang boleh menyebabkan bunga api dan/atau api jika digunakan.
6. Jangan gunakan surat khabar atau beg kertas untuk memasak.
7. Jangan ketuk atau hentak panel kawalan. Kerosakan untuk mengawal boleh berlaku.
8. PEMEGANG PERLUK mungkin diperlukan kerana haba daripada makanan dipindahkan ke bekas memasak dan dari bekas ke dulang kaca. Dulang kaca boleh jadi menjadi sangat panas selepas bekas memasak dikeluarkan dari ketuhar.
9. Jangan letakkan bahan-bahan yang mudah bakar di sebelah, di atas atau di dalam ketuhar. Ia boleh menjadi punca kebakaran.
10. Jangan memasak makanan secara langsung di atas dulang kaca kecuali telah dijelaskan dalam resipi. (Makanan mestilah diletakkan di dalam bekas memasak yang sesuai.)
11. **JANGAN** gunakan ketuhar ini untuk memanaskan produk-produk kimia atau produk bukan makanan lain. **JANGAN** bersihkan ketuhar ini dengan sebarang produk yang mengandungi bahan-bahan kimia kakisan. **Pemanasan bahan kimia kakisan di dalam ketuhar ini boleh menyebabkan kebocoran sinaran gelombang mikro.**
12. Jika dulang kaca panas, biarkan ia menyejuk dahulu sebelum dicuci atau direndam di dalam air.
13. Apabila menggunakan mod KOMBINASI, jangan letakkan sebarang bekas aluminium atau logam secara langsung di atas rak dawai. Sentiasa masukkan talam atau bekas kaca, tahan panas di antara rak dawai dan bekas aluminium. Ini akan mencegah percikan api yang boleh merosakkan ketuhar.
14. Semasa memasak sebahagian wap akan terkondensasi di dalam dan/atau pada pintu ketuhar. Ini adalah perkara biasa dan selamat. Stim akan hilang selepas ketuhar sejuk.

15. Jangan biarkan ketuhar gelombang mikro tanpa dijaga semasa memanaskan semula atau memasak makanan di dalam bekas pakai buang yang diperbuat daripada plastik, kertas atau bahan mudah terbakar lain, kerana bekas jenis ini boleh terbakar jika terlalu panas.
16. Bekas berlogam untuk makanan dan minuman adalah tidak dibenarkan semasa memasak menggunakan gelombang mikro.
17. Adalah disarankan untuk tidak menggunakan Rak Dawai apabila memasak dalam mod KETUHAR sahaja.
18. Hanya gunakan kelengkapan memasak yang sesuai untuk kegunaan dalam ketuhar gelombang mikro.

## Kedudukan Ketuhar

Ketuhar ini dicadangkan untuk kegunaan bahagian atas kaunter sahaja. Ia tidak dicadangkan untuk kegunaan terbina dalam atau kegunaan di dalam almari.

1. Ketuhar mesti diletakkan di atas permukaan rata dan stabil. Ketuhar gelombang mikro tidak boleh ditempatkan di dalam kabinet. Untuk pengendalian yang betul, ketuhar mestilah mempunyai aliran udara yang mencukupi. Berikan ruang 15 cm pada bahagian atas, 10 cm di belakang dan 5 cm di kedua-dua bahagian tepi ketuhar. Jika salah satu bahagian tepi ketuhar diletakkan dekat dengan dinding, bahagian tepi yang lain atau bahagian atas hendaklah jangan dihadang. Jangan tanggalkan kakinya.

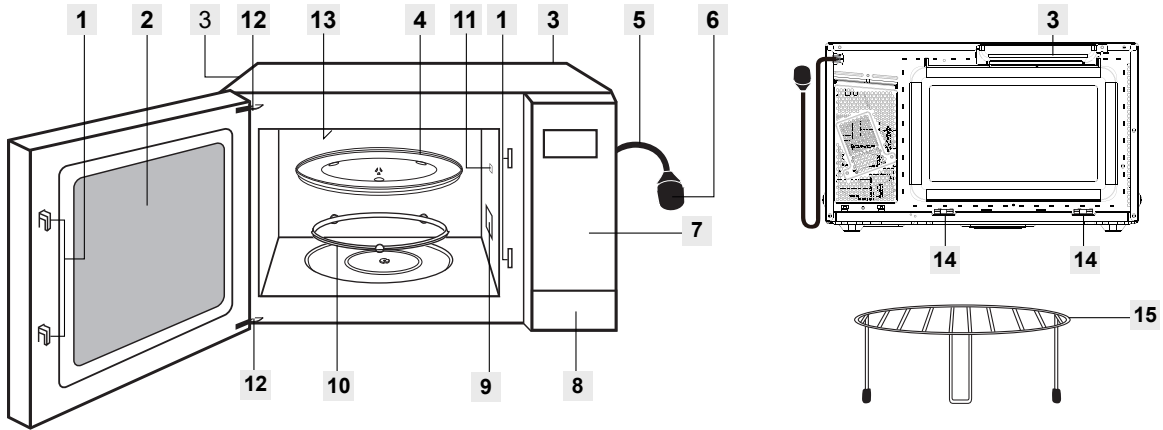


- (a) Jangan sekat liang udara. Jika ia tersekat semasa digunakan, ketuhar akan menjadi terlalu panas. Sekiranya ketuhar terlalu panas, peranti keselamatan terma akan mematikan ketuhar. Ketuhar tidak boleh digunakan sehingga ia telah sejuk.
  - (b) Jangan letakkan ketuhar berhampiran dengan permukaan panas atau lembab seperti dapur gas, rangkaian elektrik atau sinki dan sebagainya.
  - (c) Jangan gunakan ketuhar apabila kelembapan bilik terlalu tinggi.
2. Ketuhar ini dibuat untuk kegunaan di rumah sahaja.
  3. Kabinet TIDAK boleh mempunyai pintu.

## Makanan

1. Jangan gunakan ketuhar untuk pengetinan di rumah atau memanaskan sebarang balang tertutup. Tekanan akan terhasil dan balang boleh meletup. Di samping itu, ketuhar gelombang mikro tidak boleh mengekalkan makanan pada suhu pengetinan yang betul. Makanan yang ditinkan dengan tidak sempurna adalah berbahaya untuk dimakan.
2. Jangan menggoreng makanan yang berlemak menggunakan minyak yang banyak di dalam ketuhar gelombang mikro anda.
3. Telur dengan kulit dan telur yang direbus tidak boleh dipanaskan dalam ketuhar gelombang mikro kerana boleh meletup, walaupun selepas pemanasan gelombang mikro telah selesai.
4. Kentang, epal, kuning telur, labu bulat dan sosej adalah contoh makanan dengan kulit tidak berliang. Makanan jenis ini mestilah ditebuk sebelum dimasak untuk mencegah supaya ia tidak merekah.
5. Apabila memanaskan cecair seperti sup, sos dan minuman di dalam ketuhar gelombang mikro terlalu lama sehingga melebihi takat didih tanpa menunjukkan tanda-tanda mendidih. Ini boleh mengakibatkan didihan secara mengejut terhadap cecair tersebut. Langkah-langkah berikut perlu diambil untuk mengelakkan kejadian tersebut.
  - (a) Elakkan daripada menggunakan bekas yang berbentuk tirus di bahagian atas.
  - (b) Jangan memanaskan makanan terlampau lama.
  - (c) **Kacaukan** cecair di dalam bekas sebelum dimasukkan ke dalam ketuhar dan sekali lagi selepas separuh masa memasak.
  - (d) Selepas memanaskan, biarkan bekas di dalam ketuhar untuk seketika. Kacaukan cecair sekali lagi, selepas itu keluarkan bekas daripada ketuhar dengan berhati-hati.
  - (e) Pemanasan minuman menggunakan gelombang mikro boleh menyebabkan didihan letusan tertangguh, oleh itu, penjagaan perlu diambil apabila mengendalikan bekas.
  - (f) Secara umumnya, sentiasa tutup makanan basah, misalnya sup, hidangan dengan kaserol dan berpinggan.
6. **JANGAN GUNAKAN TERMOMETER DAGING KONVENSIONAL DI DALAM KETUHAR GELOMBANG MIKRO. Untuk memeriksa tahap memasak bagi makanan panggang, gunakanlah TERMOMETER GELOMBANG MIKRO.** Sebagai alternatif, termometer daging biasa boleh digunakan selepas makanan dikeluarkan daripada ketuhar. Jika makanan masih belum masak, masukkan kembali makanan tersebut ke dalam ketuhar dan masak semula pada tahap kuasa yang disyorkan. Sebelum menghidang, pastikan daging dimasak dengan sempurna.
7. **MASA MEMASAK yang diberikan dalam buku masakan adalah ANGGARAN.** Faktor yang boleh menjejaskan masa masakan adalah tahap kandungan lembapan yang diperlukan, suhu permulaan, ketinggian, isi padu, saiz, bentuk makanan dan perkakas yang digunakan. Apabila anda sudah biasa dengan ketuhar, anda akan berupaya menyesuaikan faktor-faktor ini.
8. Makanan yang **KURANG MASAK lebih baik DARIPADA TERLAMPAU MASAK.** Jika makanan tidak cukup masak, ia boleh dimasukkan semula ke dalam ketuhar untuk dimasak seterusnya. Jika makanan terlampau masak, tiada apa yang boleh dilakukan. Setiap kali menggunakan ketuhar, mulakanlah dengan masa memasak minimum yang disyorkan.
9. Perhatian rapi perlu di ambil ketika memasak bertih jagung di dalam ketuhar gelombang mikro. Masak untuk jangka masa yang telah ditetapkan oleh pengeluar. Sila ikut arahan bagi kuasa watt yang sesuai dengan ketuhar gelombang mikro anda. **JANGAN** tinggalkan ketuhar tanpa pengawasan apabila memasak bertih jagung.
10. Apabila memanaskan makanan di dalam bekas plastik atau kertas, sila periksa ketuhar dengan kerap kerana berkemungkinan berlakunya nyalaan.
11. Kandungan botol susu dan balang makanan bayi hendaklah dikacau atau digoncang dan suhu harus diperiksa sebelum menggunakan ketuhar untuk mengelakkannya daripada terbakar.

# Diagram Bahagian



## 1 Sistem Kunci Keselamatan Pintu

## 2 Tetingkap Ketuhar

Tetingkap ketuhar dengan filem penghalang wap (jangan tanggalkan)

## 3 Lubang Udara Ketuhar

## 4 Dulang Kaca

- JANGAN** kendalikan ketuhar tanpa Cincin Pemusing dan Dulang Kaca di tempatnya.
- Gunakan Dulang Kaca yang direka bentuk khusus untuk ketuhar ini sahaja. Jangan gantikan mana-mana Dulang Kaca lain.
- Jika Dulang Kaca panas, biarkan sejuk sebelum dibersihkan atau diletakkan di dalam air.
- JANGAN** masak secara terus di atas Dulang Kaca. Sentiasa letakkan makanan di atas piring selamat gelombang mikro, atau di atas rak yang ditetapkan dalam piring selamat gelombang mikro.
- Sentiasa letakkan bekas di tengah-tengah dulang kaca semasa memasak.
- Jika makanan atau perkakas di atas Dulang Kaca menyentuh dinding ketuhar, menyebabkan dulang berhenti bergerak, dulang akan berputar secara automatik ke arah yang bertentangan. Ini adalah biasa.
- Dulang Kaca boleh berputar ke mana-mana arah.

## 5 Kord Bekalan Kuasa

## 6 Palam Bekalan Kuasa

## 7 Panel Kawalan

## 8 Butang Pelepas Pintu

Tolak untuk membuka pintu. Membuka pintu semasa memasak akan menghentikan proses memasak tanpa membatalkan program berkenaan. Proses memasak disambung semula sebaik sahaja pintu ditutup dan Pad **Mulakan/Tetapkan** ditekan. Agak selamat untuk membuka pintu pada bila-bila masa semasa program memasak dan tiada risiko pendedahan gelombang mikro.

## 9 Penutup Pandu Gelombang (jangan tanggalkan)

## 10 Gelang Roda

- Gelang Roda perlu dibersihkan dengan kerap untuk mengelakkan bunyi bising yang melampau.
- Gelang Roda dan Dulang Kaca perlu digunakan pada masa yang sama.

## 11 Lampu Ketuhar

Lampu ketuhar akan menyala semasa memasak dan juga apabila pintu dibuka. Lampu itu akan dimatikan selepas 1 minit jika pintu dibiarkan terbuka.

## 12 Engsel Pintu

Untuk mengelakkan kecederaan apabila membuka atau menutup pintu, jauhkan jari dari engsel pintu.

## 13 Elemen Gril

## 14 Penahan (tidak boleh ditanggalkan)

Penahan memastikan ruang yang mencukupi di belakang ketuhar untuk memberi pengudaraan yang mencukupi.

## 15 Rak Dawai

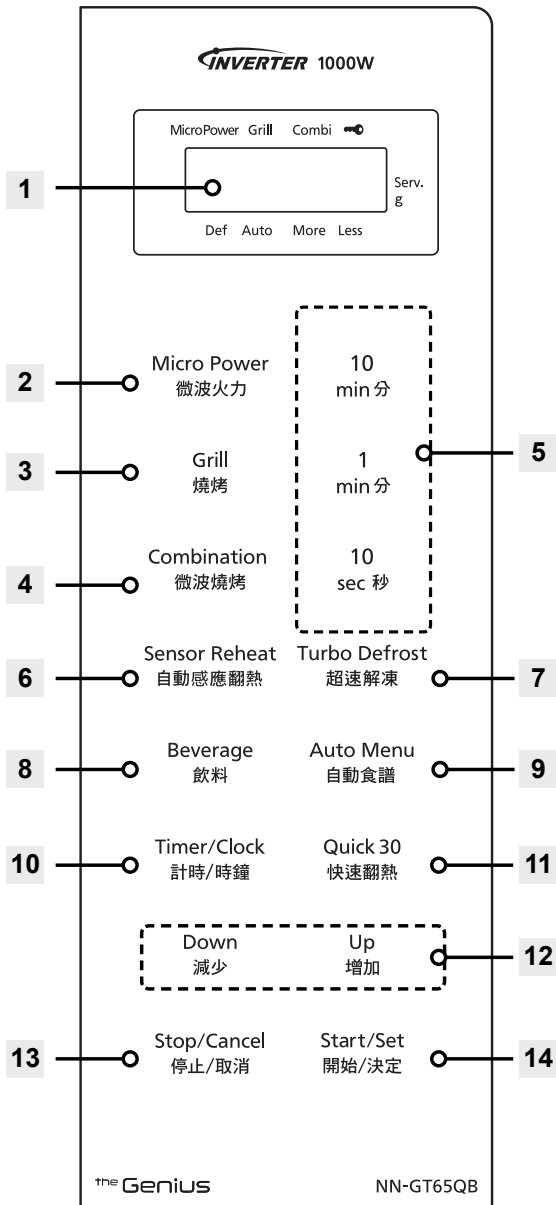
- Rak Wayar disertakan dengan ketuhar untuk memudahkan pemerangan hidangan bersaiz kecil.
- Rak Dawai hendaklah dibersihkan dengan kerap.
- Apabila menggunakan Rak Dawai dalam mod memasak GRIL atau KOMBINASI manual, pastikan anda memilih bekas tahan panas; bekas yang diperbuat daripada plastik atau kertas mungkin cair atau terbakar apabila didedahkan kepada haba yang terpancar dari gril.
- Apabila menggunakan mod KOMBINASI, jangan letakkan sebarang bekas aluminium atau logam secara langsung di atas Rak Dawai. Sentiasa masukkan talam atau bekas kaca di antara Rak Dawai dan bekas aluminium. Ini akan mencegah percikan api yang boleh merosakkan ketuhar.
- Jangan gunakan Rak Dawai apabila memasak dalam mod Gelombang Mikro sahaja.



## Nota

- Ilustrasi di atas ialah untuk rujukan sahaja.
- Hanya aksesori dulang kaca dan rak dawai sahaja disertakan dengan ketuhar ini. Semua kelengkapan memasak lain yang dinyatakan di dalam manual ini mesti dibeli secara berasingan.

# Panel Kawalan



**1 Tetingkap Paparan**

**2 Pad Kuasa Mikro**

**3 Pads Gril**

**4 Pads Kombinasi)**

**5 Pad Masa**

**6 Pad Sensor Memanaskan Semula**

**7 Pad Nyahfros Turbo**

**8 Pad Minuman**

**9 Pad Menu Auto**

**10 Pad Pemasa/Jam**

**11 Pad Pantas 30 Saat**

**12 Pad Pilihan Tambah/Tolak**

**13 Pad Hentikan/Batalkan**

**Sebelum memasak:** Sekali tekan memadamkan semua arahan anda.

**Semasa memasak:** Sekali tekan menghentikan proses memasak untuk sementara waktu. Tekan sekali lagi membatalkan semua arahan anda dan tanda titik bertindih atau masa dalam sehari muncul dalam tetingkap paparan.

**14 Pad Mulakan/Tetapkan**

Sekali tekan membolehkan ketuhar mula berfungsi. Jika pintu dibuka atau Pad **Hentikan/Batalkan** ditekan sekali semasa operasi ketuhar, Pad **Mulakan/Tetapkan** mesti ditekan sekali lagi untuk menghidupkan semula ketuhar.

# Petua Kod

Q: "☐" dipaparkan pada tettingkap paparan.  
A: Kunci Keselamatan Kanak-kanak diaktifkan dengan menetik Pad **Mulakan/Tetapkan** 3 kali. Nyahaktifkan Kunci dengan menetik Pad **Hentikan/Batal-kan** 3 kali.

Q: "H☐" dilihat pada tettingkap paparan.  
A: Rongga itu terlalu panas. Kendalikan semula selepas ia sejuk. Jika tergesa-gesa, masak makanan secara manual dengan memilih mod memasak yang betul dan memasak sendiri.

Q: "H + nombor (misalnya H98)" muncul dalam Tettingkap Paparan.

A: Paparan menyatakan masalah dengan sistem penjaanaan gelombang mikro. Hubungi pusat perkhidmatan dinyatakan.

## Spesifikasi Teknikal

Nama model:		<b>NN-GT65QB</b>	<b>NN-GT65QB</b>
Bekalan Kuasa:		230 - 240 V~ 50 Hz	220 V~ 50 Hz
Negara:		Untuk Malaysia	Untuk Indonesia   Untuk Vietnam
Penggunaan Kuasa:	Gelombang Mikro	5.3 A 1250 W	5.7 A 1230 W
	Gril	4.8 A 1140 W	5.2 A 1140 W
	Kombinasi	5.8 A 1350 W	6.2 A 1350 W
Kuasa Memasak:	Gelombang Mikro*	1000 W	
	Gril	1100 W	
Dimensi Luar (W x H x D):		525 mm x 310 mm x 401 mm	
Dimensi Rongga Ketuhar (W x H x D):		359 mm x 247 mm x 362 mm	
Isi Padu Rongga Keseluruhan:		31 L	
Diameter Dulang Kaca:		Ø340 mm	
Frekuensi Operasi:		2450 MHz	
Berat Tanpa Tong:		Approx. 12.7 kg	

\* IEC Prosedur Ujian

Spesifikasi adalah tertakluk kepada pindaan tanpa sebarang notis.

Bagi keperluan voltan, pembuatan dan nombor siri, sila rujuk kepada plat nama di atas ketuhar gelombang mikro.