

คู่มือการใช้

Panasonic

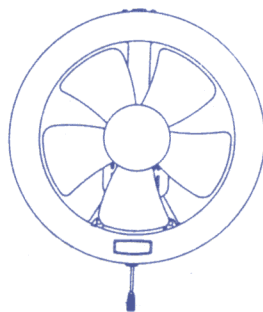
พัดลมชนิดระบายอากาศ

รุ่น

FV-15WUT1
FV-20WUT1



มอก. 934-2533



รับประกันคุณภาพ

1 ปีเต็ม

โปรดเก็บบัตรรับประกันไว้กับท่าน

และเมื่อต้องการรับบริการ

โปรดนำบัตรไปแสดงทุกครั้ง

โปรดอ่านคู่มือการใช้ ให้ละเอียด

■ เวียนท่านผู้มีอุปการคุณ

บริษัทฯ ขอขอบพระคุณเป็นอย่างสูง ที่ท่านได้เลือกซื้อพัดลมเข้้นแนลไว้ให้เราหวังว่า พัดลมเครื่องนี้จะรับใช้ท่านและครอบครัวไปนานเท่านาน

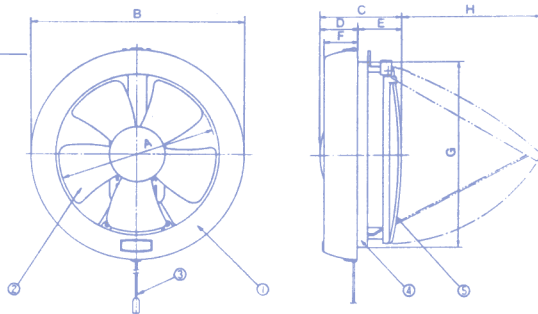
■ คำแนะนำในการติดตั้ง

1. ห้ามติดตั้งพัดลมที่ซึ่งอาจจะถูกน้ำสาดกระเซ็น หรือไอน้ำเกาะได้
2. ห้ามติดตั้งพัดลมบนเพดาน
3. พัดลมแบบนี้ ไม่ได้ออกแบบไว้สำหรับติดตั้งเหนือเครื่องประกอบอาหารเหมือนเครื่องดูดอากาศทั่วไป
4. ควรใช้พัดลมแบบนี้กับความเร็ว และโวลท์เตจให้ตรงตามที่กำหนดไว้ในแผ่นป้าย

■ รายละเอียดชิ้นส่วนและขนาด

ตารางรายชื่อชิ้นส่วน

หมายเลข	ชื่อชิ้นส่วน
①	โครงพัดลมส่วนหน้า
②	ใบพัด
③	สายเค็งเปิด - ปิด
④	ตัวเครื่อง
⑤	บานพับเปิด - ปิด



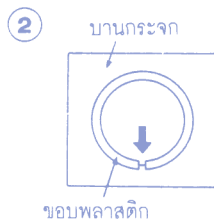
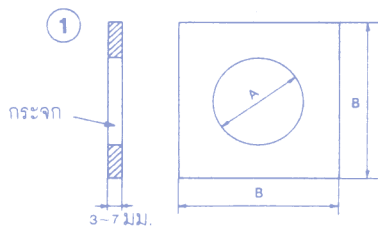
ตารางแสดงขนาดตัวเครื่อง (มม.)

รุ่น	A	B	C	D	E	F	G	H
FV-15WUT1	150	208	85	44	41	40	177	(130)
FV-20WUT1	200	272	104	50	54	43	238	(180)

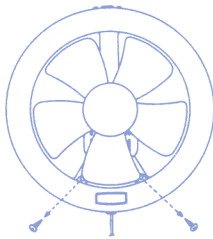
■ การติดตั้งเครื่อง

ตารางแสดงขนาดการติดตั้ง (มม.)

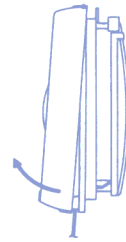
รุ่น	A	B
FV-15WUT1	186-188	250
FV-20WUT1	247-250	300



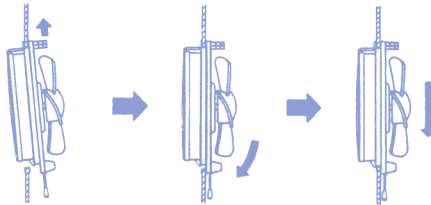
3



4



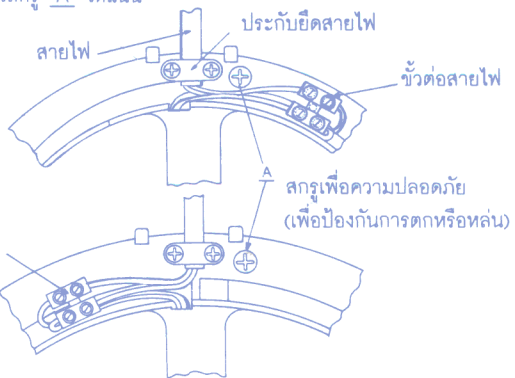
5



6 วิธีการต่อสาย

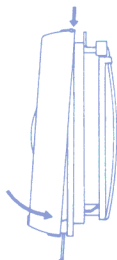
1. ควรให้ช่างไฟฟ้าที่มีความชำนาญเป็นผู้ติดตั้ง
2. ให้ต่อสายไฟผ่านสวิตช์ไฟบ้านก่อน
3. หลังจากติดตั้งแผ่นแก้วแล้วกรุณาขันเกลียวสกรู A ให้แน่น

รุ่น FV-15WUT1

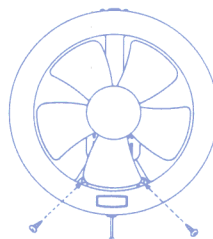


รุ่น FV-20WUT1

7

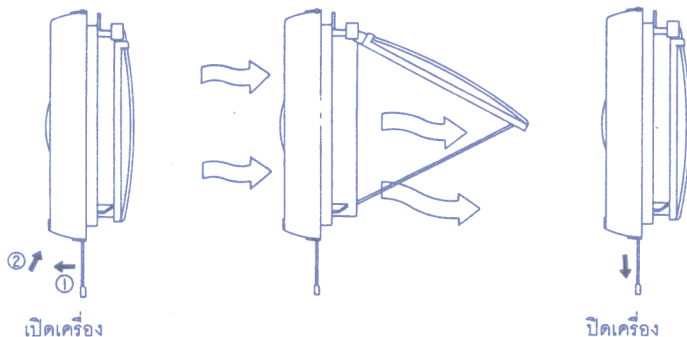


8



■ วิธีใช้เครื่อง

1. ปิดสวิตซ์ไฟบ้าน แล้วนำปลั๊กไฟเสียบที่เต้าเสียบไฟบ้าน
2. เปิดสวิตซ์ไฟบ้าน
3. เปิดเครื่องดึงสายเปิด-ปิด เข้าหาตัวทำมุม 45 องศากับตัวเครื่อง
4. ปิดพัดลม ให้ดึงสายเปิด-ปิดในแนวตั้ง



■ ข้อควรระวังในการทำความสะอาดเครื่อง

1. ก่อนทำความสะอาดพัดลม ให้ถอดปลั๊กไฟบ้านออกจากเต้าเสียบไฟบ้านทุกครั้ง
2. ห้ามใช้น้ำมันเบนซิน, ทินเนอร์ หรือสารละลายทางเคมีเช็ดดูตัวพัดลม

■ รายละเอียดจำเพาะทางเทคนิค

รุ่น	(V)	(Hz)	สิ้นเปลืองกระแสไฟฟ้า (W)	ความเร็วรอบ (R/M)	ปริมาตรอากาศ (CMM)	น้ำหนัก (kg)
FV-15WUT1	220	50/60	14/13	1910/1900	3.5/3.5	0.7
FV-20WUT1	220	50/60	23/22	1990/1820	6.4/6.0	1.2

Matsushita Electric Industrial Co.,Ltd.

Web Site : <http://www.panasonic.co.jp/global/>