

# F2型 中靜壓風管型

全球備註	額定條件:	冷氣	暖氣
	室內氣溫	27°C DB/19°C WB	20°C DB
	室外氣溫	35°C DB/24°C WB	7°C DB/6°C WB

規格如有變更，恕不另行通知

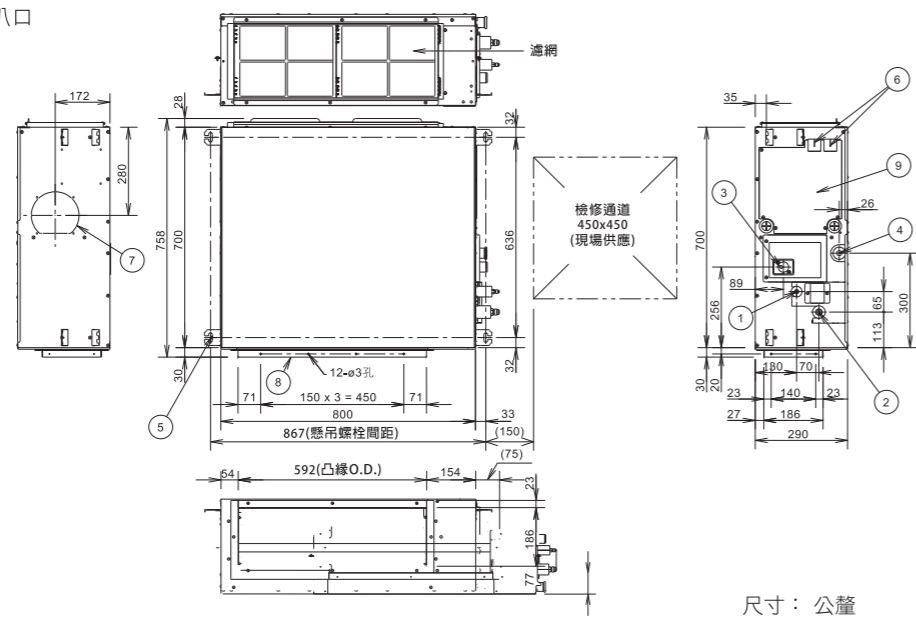
機種名稱	S-22MF2E5A	S-28MF2E5A	S-36MF2E5A	S-45MF2E5A	S-56MF2E5A	S-60MF2E5A	S-73MF2E5A	S-90MF2E5A	S-106MF2E5A	S-140MF2E5A	S-160MF2E5A		
電源	單相 220V / 60Hz												
本體尺寸 高 × 寬 × 深 mm	290 × 800 × 700	290 × 800 × 700	290 × 800 × 700	290 × 800 × 700	290 × 800 × 700	290 × 1000 × 700	290 × 1000 × 700	290 × 1000 × 700	290 × 1400 × 700	290 × 1400 × 700	290 × 1400 × 700		
冷氣能力 kW	2.2	2.8	3.6	4.5	5.6	6.0	7.3	9.0	10.6	14.0	16.0		
暖氣能力 kW	2.5	3.2	4.2	5.0	6.3	7.1	8.0	10.0	11.4	16.0	18.0		
消耗功率	冷氣 kW	0.070	0.070	0.070	0.070	0.120	0.120	0.135	0.195	0.215	0.225		
	暖氣 kW	0.070	0.070	0.070	0.070	0.120	0.120	0.135	0.195	0.215	0.225		
電流	冷氣 A	0.60	0.60	0.60	0.60	0.77	0.91	0.99	1.35	1.48	1.55		
	暖氣 A	0.60	0.60	0.60	0.60	0.77	0.91	0.99	1.37	1.46	1.55		
風扇馬達	型式 * 數量	無刷式 DC 直流馬達											
	風量 (高 / 中 / 低) m³/min	14.0/13.0/10.0	14.0/13.0/10.0	14.0/13.0/10.0	14.0/13.0/10.0	16.0/15.0/12.0	21.0/19.0/15.0	21.0/19.0/15.0	25.0/23.0/19.0	32.0/27.0/22.0	34.0/29.0/23.0	36.0/31.0/25.0	
	馬達輸出功率 kW	0.119	0.119	0.119	0.119	0.119	0.124	0.124	0.124	0.235	0.235	0.235	
	機外靜壓 Pa	50(10-100)	50(10-100)	50(10-100)	50(10-100)	50(10-100)	50(10-100)	50(10-100)	50(10-100)	100(10-150)	100(10-150)	100(10-150)	
膨脹閥	型式	電子式膨脹弁											
噪音值 (高 / 中 / 低) dB(A)	33/29/25	33/29/25	33/29/25	34/32/28	34/32/28	35/32/26	35/32/26	37/34/28	38/34/31	39/35/32	40/36/33		
配管連接	液管 mm	Ø6.35 (Ø1/4)	Ø6.35 (Ø1/4)	Ø6.35 (Ø1/4)	Ø6.35 (Ø1/4)	Ø6.35 (Ø1/4)	Ø9.52 (Ø3/8)	Ø9.52 (Ø3/8)	Ø9.52 (Ø3/8)	Ø9.52 (Ø3/8)	Ø9.52 (Ø3/8)		
	氣管 mm	Ø12.7 (Ø1/2)	Ø12.7 (Ø1/2)	Ø12.7 (Ø1/2)	Ø12.7 (Ø1/2)	Ø12.7 (Ø1/2)	Ø15.88 (Ø5/8)	Ø15.88 (Ø5/8)	Ø15.88 (Ø5/8)	Ø15.88 (Ø5/8)	Ø15.88 (Ø5/8)		
	排水配管	VP-25											
淨重 kg	29	29	29	29	29	34	34	34	46	46	46		
回風法蘭 尺寸(高 × 寬 × 深) mm	-	-	-	-	-	-	-	-	-	-	-		
出風法蘭 尺寸(高 × 寬 × 深) mm	186x592x30	186x592x30	186x592x30	186x592x30	186x592x30	186x792x30	186x792x30	186x792x30	186x1192x30	186x1192x30	186x1192x30		

規格如有變更，恕不另行通知。

## F2型 設計施工圖

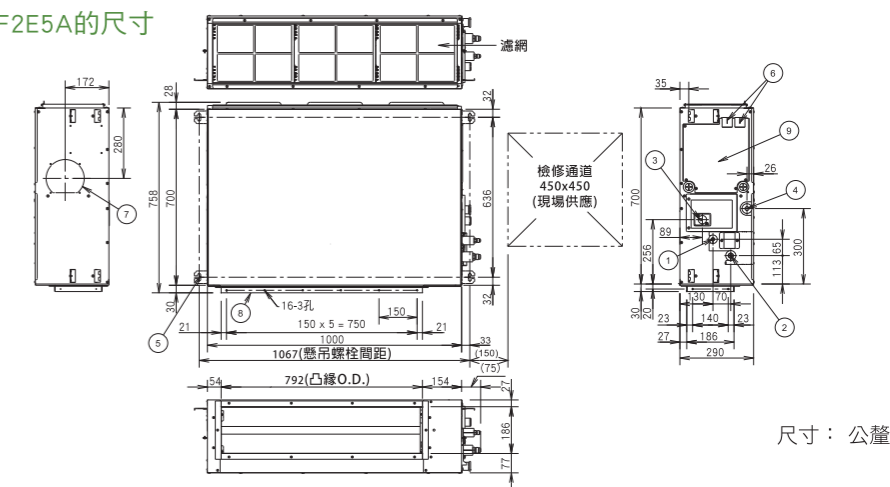
### S-22MF2E5A/ S-28MF2E5A/ S-45MF2E5A/ S-56MF2E5A的尺寸

1. 冷媒配管接頭 (液管) Ø6.35喇叭口
2. 冷媒配管接頭 (氣管) Ø12.7喇叭口
3. 上方排水口VP25(O.D. Ø32mm)  
提供彈性軟管
4. 下方排水口VP25(O.D. Ø32mm)
5. 懸吊扣耳(4-12x30mm)
6. 電源配線口
7. 新鮮空氣進氣口(Ø150mm)
8. 彈性出風管凸緣
9. 電子組件箱



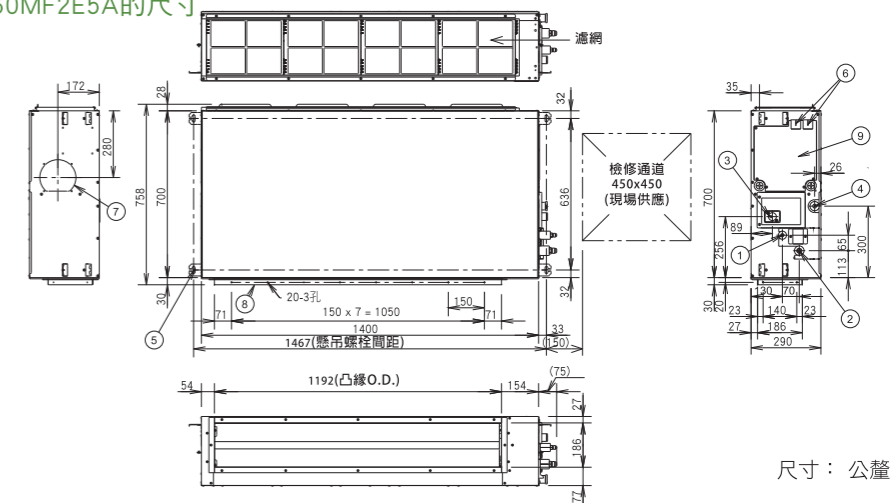
### S-60MF2E5A/ S-73MF2E5A/ S-90MF2E5A的尺寸

1. 冷媒配管接頭 (液管) Ø9.52喇叭口
2. 冷媒配管接頭 (氣管) Ø15.88喇叭口
3. 上方排水口 VP25 (O.D. Ø32mm)  
提供彈性軟管
4. 下方排水口 VP25 (O.D. Ø32mm)
5. 懸吊扣耳 (4-12x30mm)
6. 電源配線口
7. 新鮮空氣進氣口 (Ø150mm)
8. 彈性出風管凸緣



### S-106MF2E5A/ S-140MF2E5A/ S-160MF2E5A的尺寸

1. 冷媒配管接頭 (液管) Ø9.52喇叭口
2. 冷媒配管接頭 (氣管) Ø15.88喇叭口
3. 上方排水口VP25 (O.D. Ø32mm)  
提供彈性軟管
4. 下方排水口VP25 (O.D. Ø32mm)
5. 懸吊扣耳 (4-12x30mm)
6. 電源配線口
7. 新鮮空氣進氣口 (Ø150mm)
8. 彈性出風管凸緣
9. 電子組件箱



上吹型室外機

側吹型室外機

室內機

F2型控制器

個別控制系統

整體控制系統

控制器外部尺寸

全熱交換器