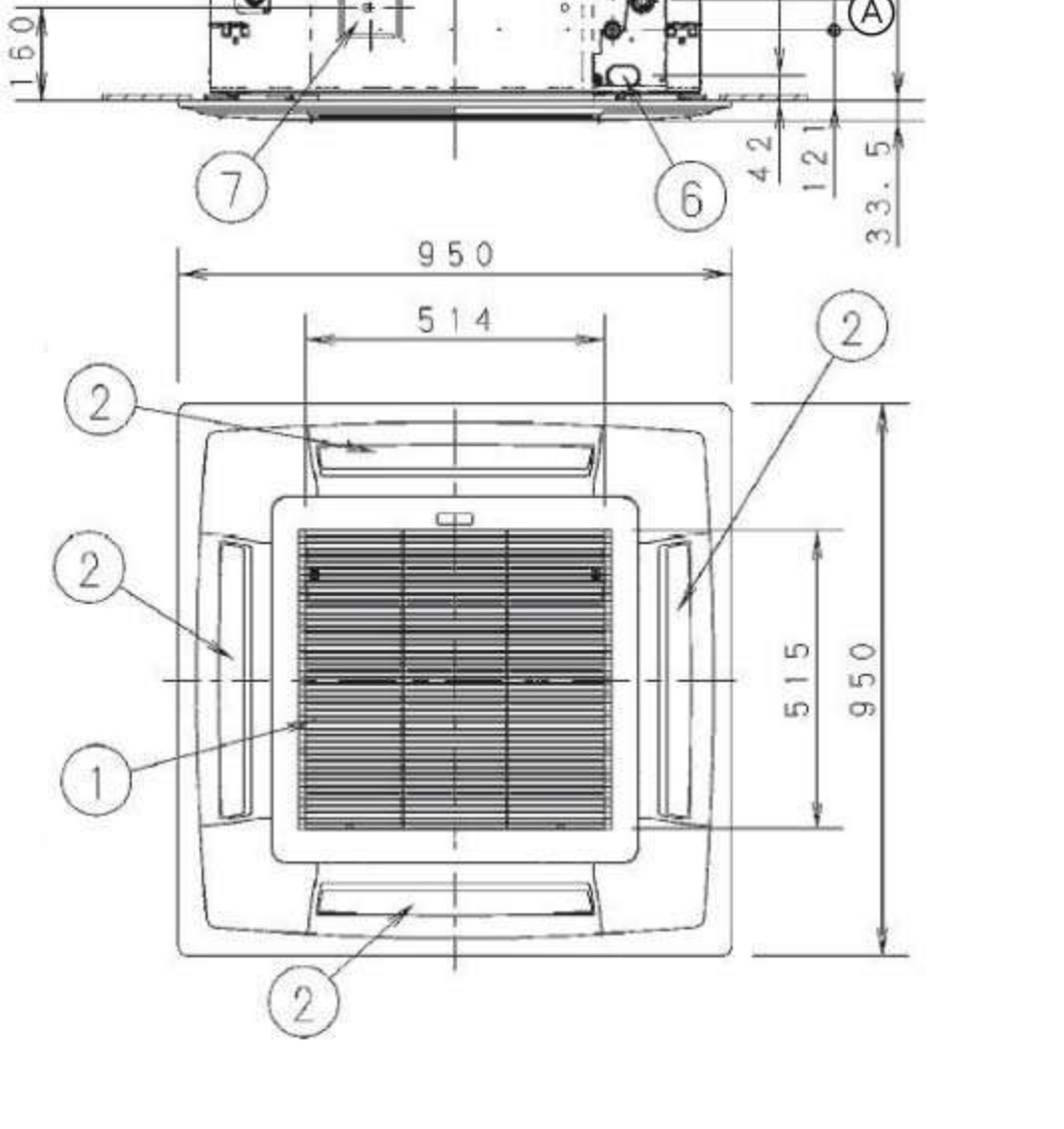
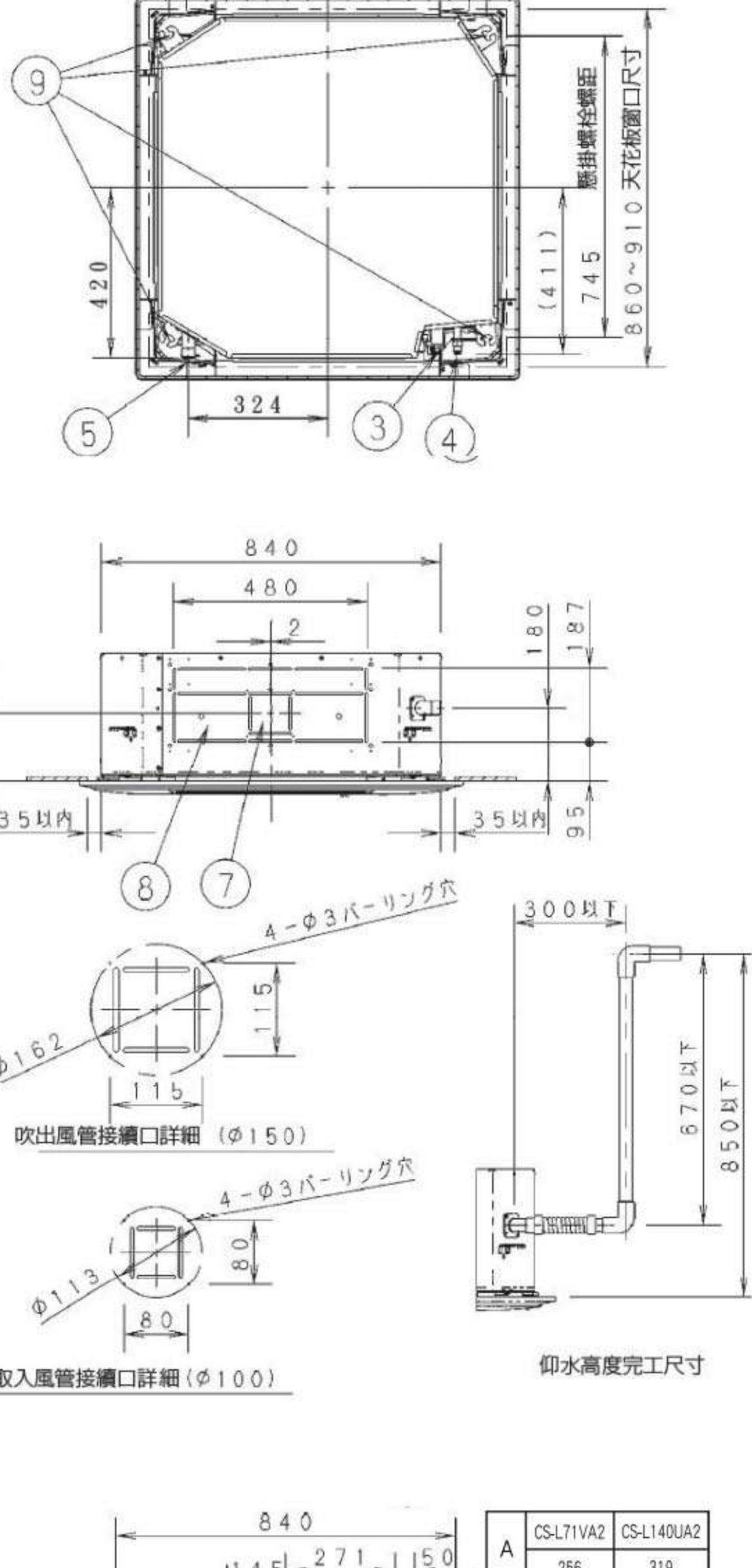
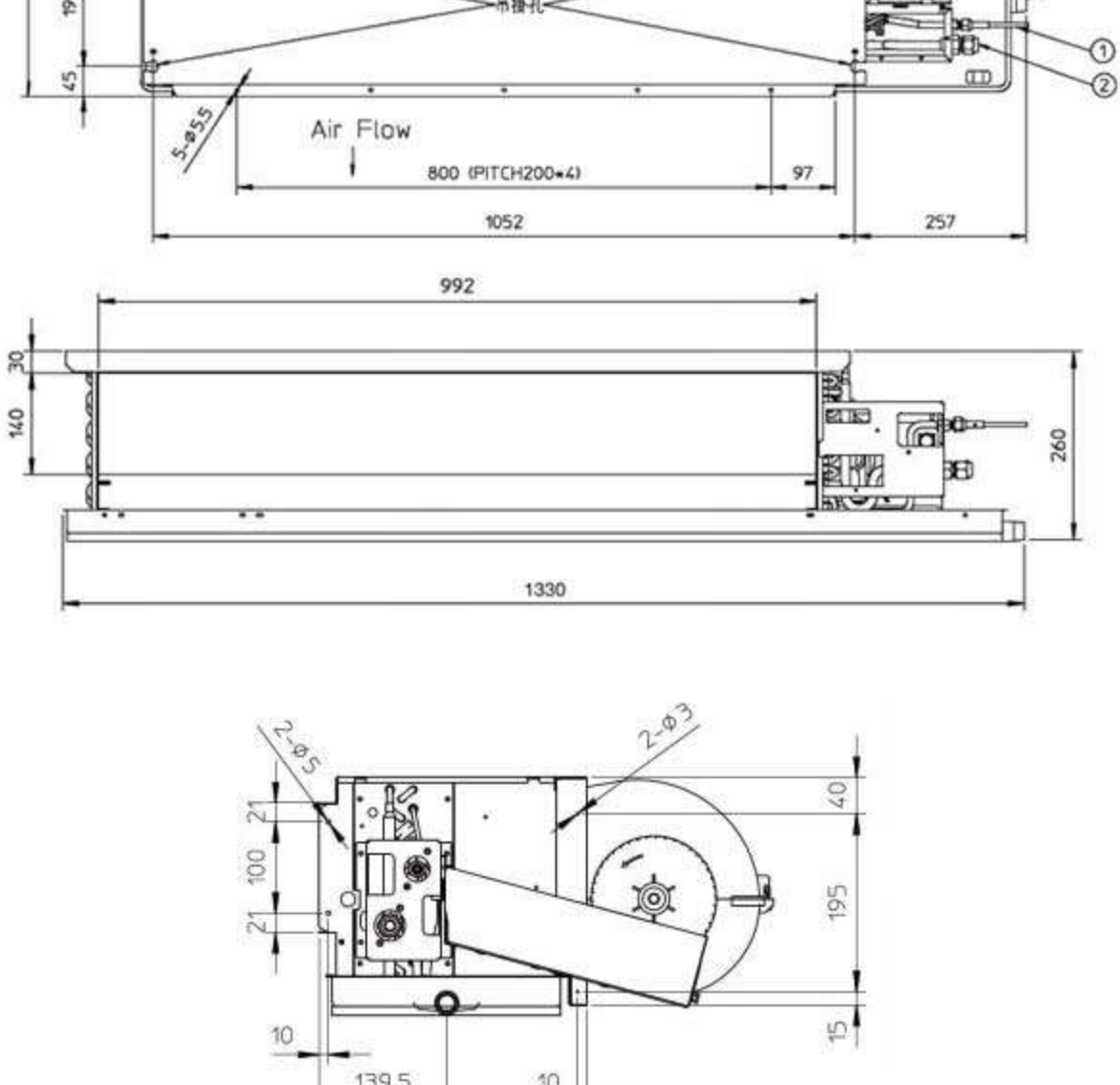


1	吸入口
2	排出口
3	冷媒配管(液體管)
4	冷媒配管(氣體管)
5	排水配管口VP25(外徑 $\phi$ 32)
6	電源取入口
7	吸出風管接續口( $\phi$ 150)
8	裝置部位



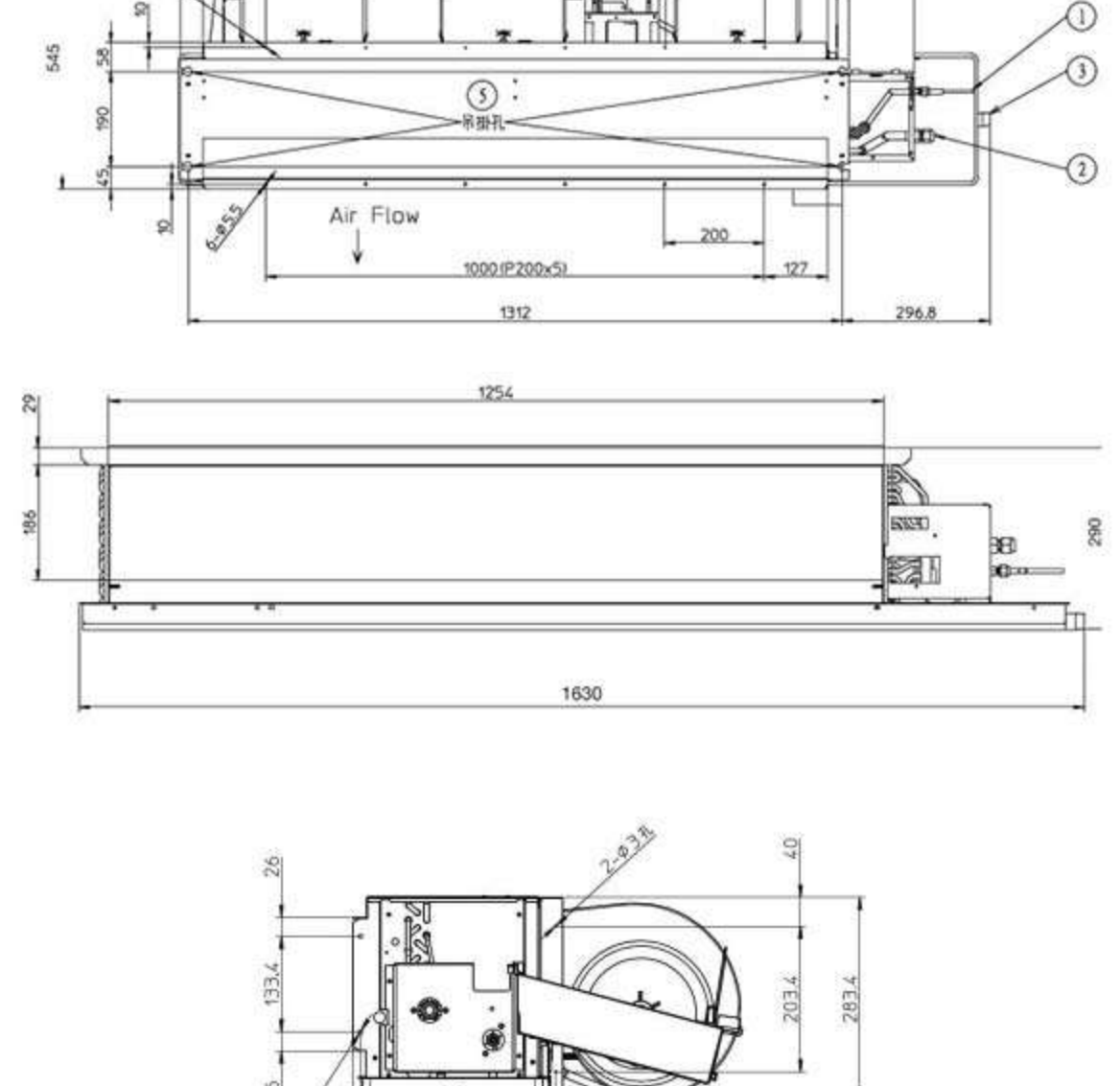
## 低靜壓風管型 (CS-L71DA2)

1	冷媒配管(液測) $\phi$ 9.52
2	冷媒配管(氣測) $\phi$ 15.88
3	排水管 MPT3/4
4	電裝盒
5	吊掛孔

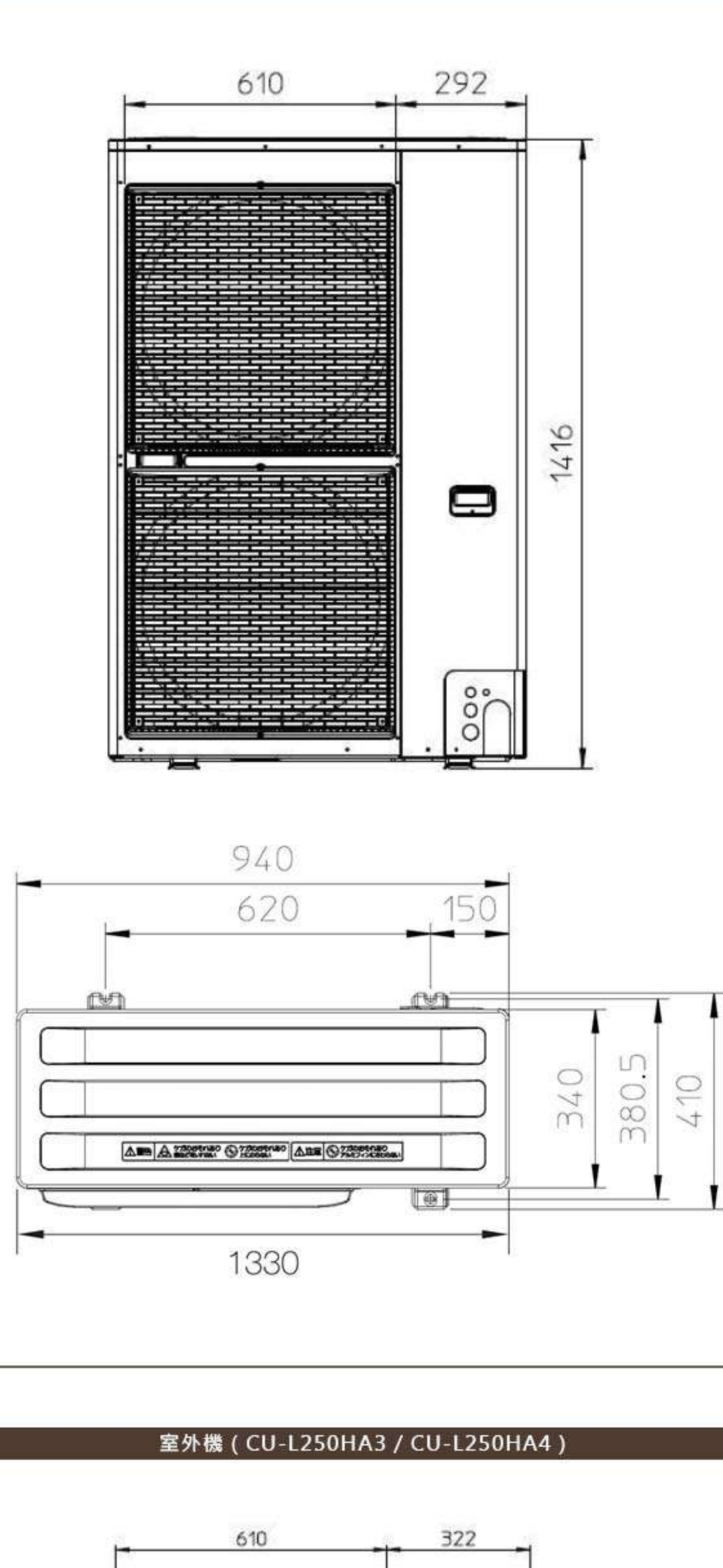


## 低靜壓風管型 (CS-L140DA2)

1	冷媒配管(液測) $\phi$ 9.52
2	冷媒配管(氣測) $\phi$ 15.88
3	排水管 MPT3/4
4	電裝盒
5	吊掛孔



## 室外機 (CU-L140HA2 / CU-L140HA3)



## 室外機 (CU-L250HA3 / CU-L250HA4)

