



「陶瓷」
加熱型

220V FV-40BE3W

適用管道直徑 $\phi 100$



NEW

無線遙控

健康科技

★暖風機外殼全系列採用安全材質(UL V0等級)

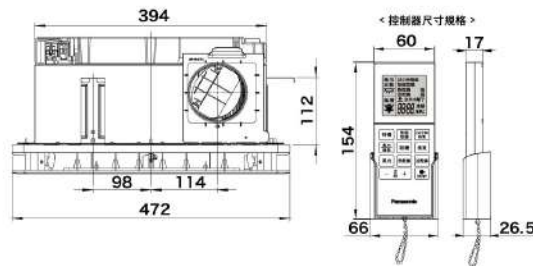
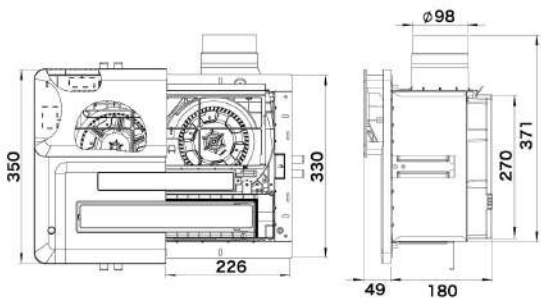
- 鍍亞鉛防銹鋼板
- 5重安全裝置
- 雙陶瓷加熱器
- 雙馬達雙扇葉
- 4合1抑菌濾網
- 暖房/乾燥換氣/涼風
- 乾燥烘衣
- 風向風種調整
- 24小時換氣
- 大風量設計 220m³/h
- 速暖1分鐘
- 定時功能
- 應急按鈕
- 智能取暖

本體尺寸

394×270×180 (mm)

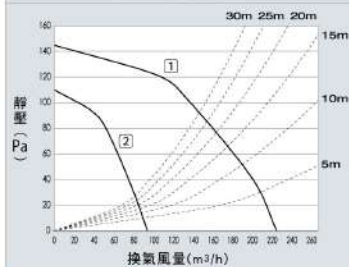
FV-40BE3W 設計·施工用圖

單位: mm (毫米)



靜壓風量特性曲線圖

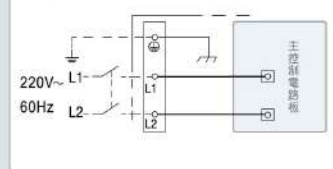
①換氣強 ②24h換氣



接線示意圖

FV-40BE3W (220V)

●電源全權開關 (另購)



「陶瓷」
加熱型

220V FV-40BE2W

適用管道直徑 $\phi 100$



無線遙控

★暖風機外殼全系列採用安全材質(UL V0等級)

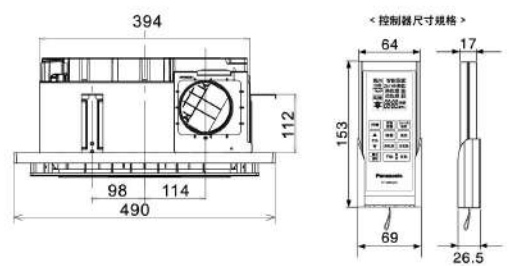
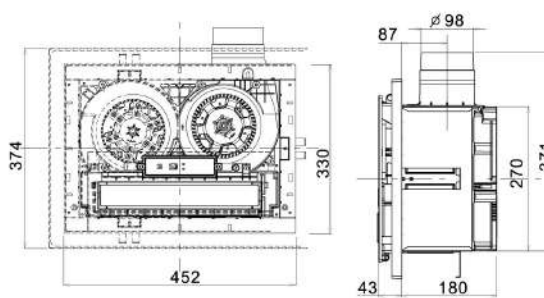
- 鍍亞鉛防銹鋼板
- 5重安全裝置
- 雙陶瓷加熱器
- 雙馬達雙扇葉
- 4合1抑菌濾網
- 暖房/乾燥換氣/涼風
- 乾燥烘衣
- 風向風種調整
- 24小時換氣
- 速暖1分鐘
- 定時功能
- 應急按鈕
- 智能取暖

本體尺寸

394×270×180 (mm)

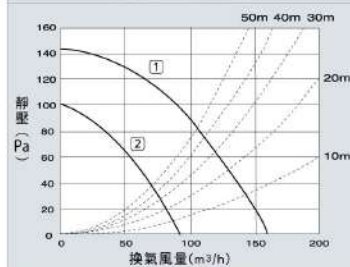
FV-40BE2W 設計·施工用圖

單位: mm (毫米)



靜壓風量特性曲線圖

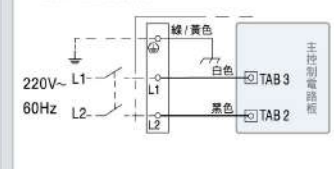
①換氣強 ②24h換氣



接線示意圖

FV-40BE2W (220V)

●電源全權開關 (另購)





「陶瓷」
加熱型

220V FV-40BD2W

適用管道直徑 $\phi 100$



NEW

無線遙控

★暖風機外殼全系列採用安全材質(UL V0等級)

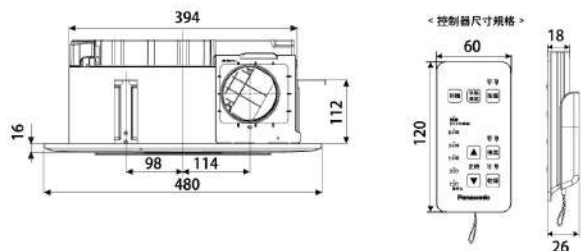
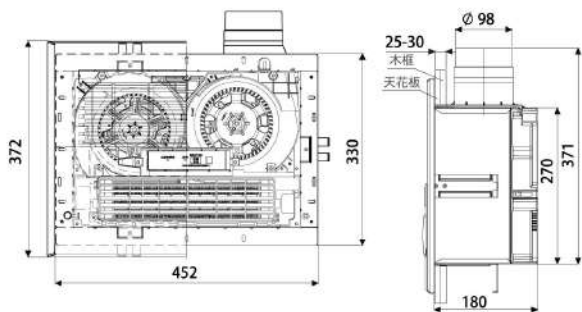


- 鍍亞鉛防銹鋼板
- 5重安全裝置
- 陶瓷加熱器
- 雙馬達雙扇葉
- 4合1抑菌濾網
- 暖房 乾燥 換氣 涼風
- 乾燥烘衣
- 24小時換氣
- 速暖6分鐘
- 定時功能

本體尺寸
394×270×180 (mm)

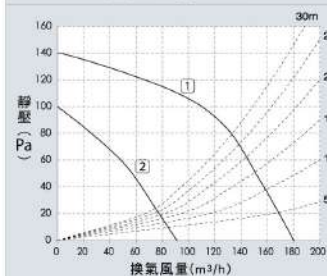
FV-40BD2W 設計·施工用圖

單位：mm (毫米)



靜壓風量特性曲線圖

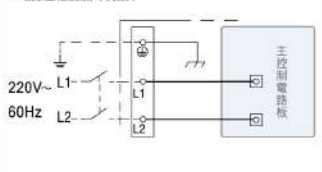
1 換氣強 2 24小時換氣



接線示意圖

FV-40BD2W (220V)

●電源全權開關 (另購)



* 測試條件：測試開始時溫度為5°C/浴室大小為W×D×H=1.6×1.6×2.3m/離地1.5m，PESGD Panasonic 原廠工廠實測數據。性能數據數值為參考值，因應不同條件而變化。



「陶瓷」
加熱型

110V FV-40BD1R

適用管道直徑 $\phi 100$

220V FV-40BD1W

適用管道直徑 $\phi 100$



有線遙控

★暖風機外殼全系列採用安全材質(UL V0等級)

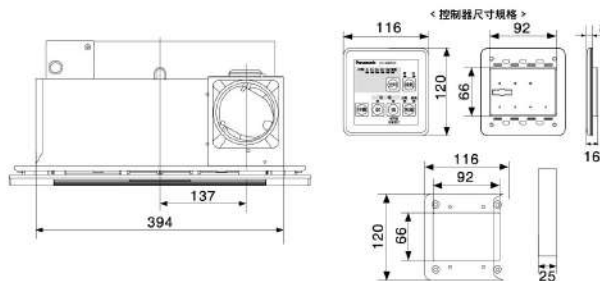
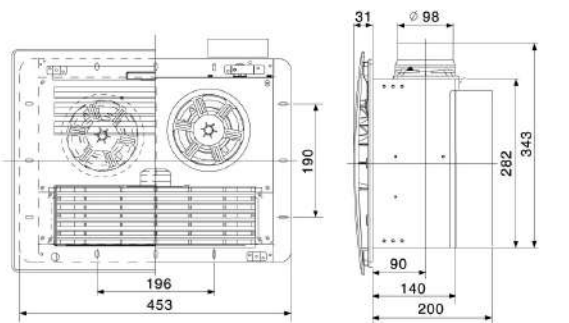


- 鍍亞鉛防銹鋼板
- 5重安全裝置
- 雙陶瓷加熱器
- 雙馬達雙扇葉
- 4合1抑菌濾網
- 暖房 乾燥 換氣 涼風
- 乾燥烘衣
- 速暖6分鐘
- 定時功能

本體尺寸
394×282×200 (mm)

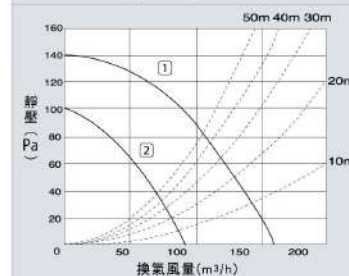
FV-40BD1R / FV-40BD1W 設計·施工用圖

單位：mm (毫米)



靜壓風量特性曲線圖

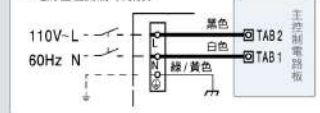
1 換氣強 2 換氣弱



接線示意圖

FV-40BD1R (110V)

●電源全權開關 (另購)



FV-40BD1W (220V)

●電源全權開關 (另購)



浴室換氣暖風機

靜音型換氣扇

廚房換氣扇

規格表



「陶瓷」
加熱型

110V

FV-40BU1R

適用管道直徑 $\phi 100$

220V

FV-40BU1W

適用管道直徑 $\phi 100$



NEW

無線遙控

★暖風機外殼全系列採用安全材質(UL V0等級)



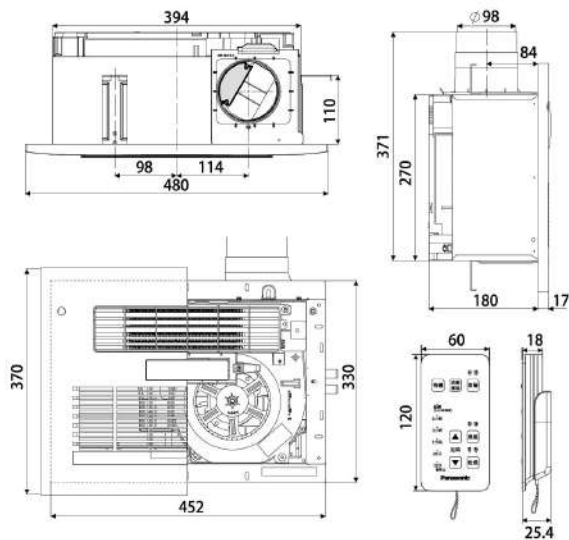
本體尺寸

394×270×180 (mm)

FV-40BU1R / FV-40BU1W

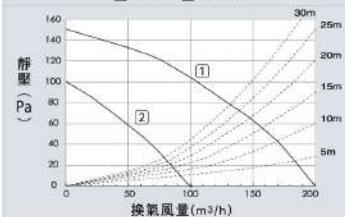
設計·施工用圖

單位: mm (毫米)



靜壓風量特性曲線圖

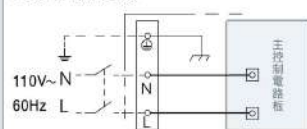
①換氣強 ②24H換氣



接線示意圖

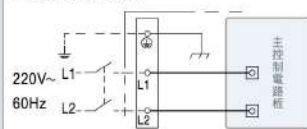
FV-40BU1R (110V)

●電源全極開關(另購)



FV-40BU1W (220V)

●電源全極開關(另購)



「陶瓷」
加熱型

110V

FV-40BUY1R

適用管道直徑 $\phi 100$

220V

FV-40BUY1W

適用管道直徑 $\phi 100$



NEW

有線遙控

★暖風機外殼全系列採用安全材質(UL V0等級)

安裝工事便利 ◆速接端子 ◆線徑、線頭小型化



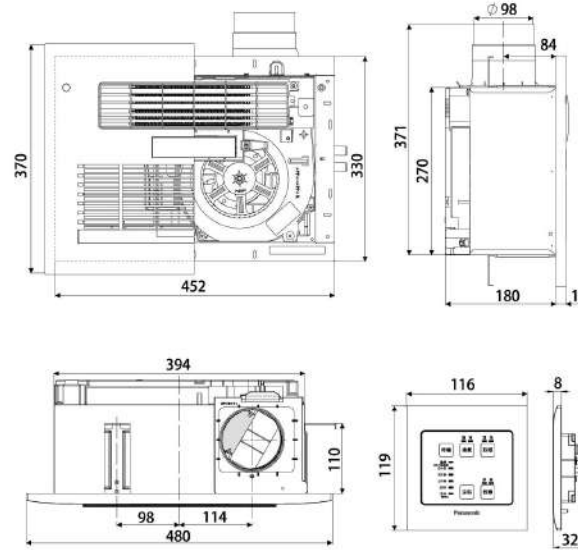
本體尺寸

394×270×180 (mm)

FV-40BUY1R / FV-40BUY1W

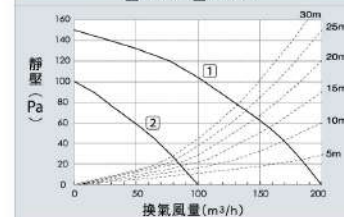
設計·施工用圖

單位: mm (毫米)



靜壓風量特性曲線圖

①換氣強 ②24H換氣



接線示意圖

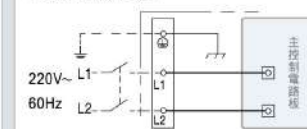
FV-40BUY1R (110V)

●電源全極開關(另購)



FV-40BUY1W (220V)

●電源全極開關(另購)





「陶瓷」
加熱型

110V
FV-30BU3R

適用管道直徑 $\phi 100$

220V
FV-30BU3W

適用管道直徑 $\phi 100$



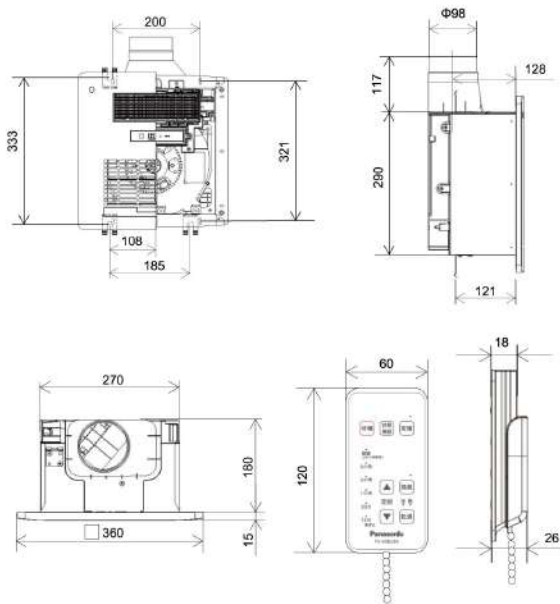
無線遙控

★暖風機外殼全系列採用安全材質(UL V0等級)

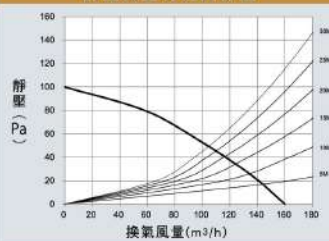
- 鍍亞鉛防銹鋼板
- 5重安全裝置
- 陶瓷加熱器
- 單馬達單扇葉
- 暖房/乾燥換氣/涼風
- 乾燥烘衣
- 定時功能
- 應急按鈕

本體尺寸
270×290×180(mm)

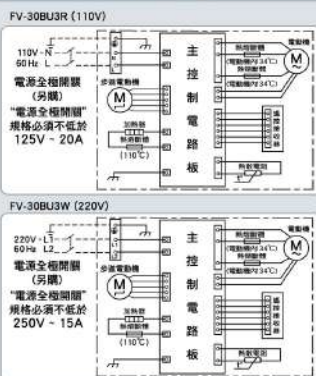
FV-30BU3R / FV-30BU3W 設計·施工用圖 單位: mm (毫米)



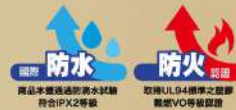
靜壓風量特性曲線圖



接線示意圖



註:性能數據數值為參考值,因應不同條件而變化。



「陶瓷」
加熱型

110V
FV-30BUY3R

適用管道直徑 $\phi 100$

220V
FV-30BUY3W

適用管道直徑 $\phi 100$



有線遙控

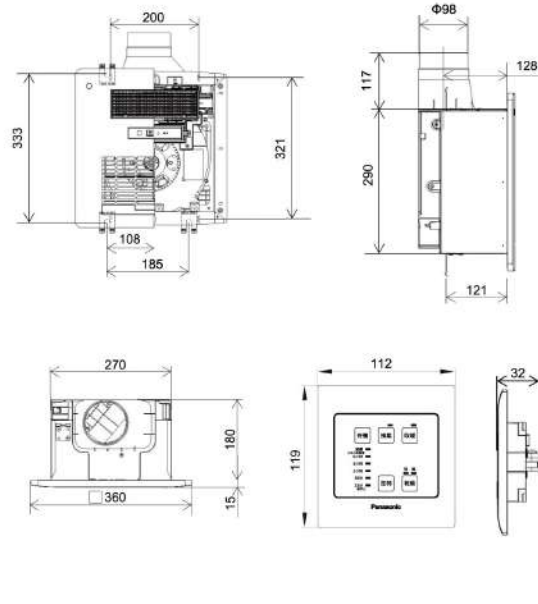
★暖風機外殼全系列採用安全材質(UL V0等級)

安裝工事便利 ◆ 速接端子 ◆ 線徑、線頭小型化

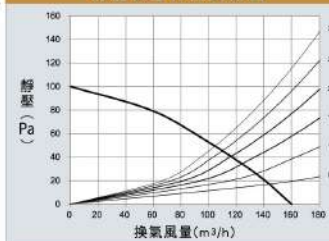
- 鍍亞鉛防銹鋼板
- 5重安全裝置
- 陶瓷加熱器
- 單馬達單扇葉
- 暖房/乾燥換氣/涼風
- 乾燥烘衣
- 定時功能

本體尺寸
270×290×180(mm)

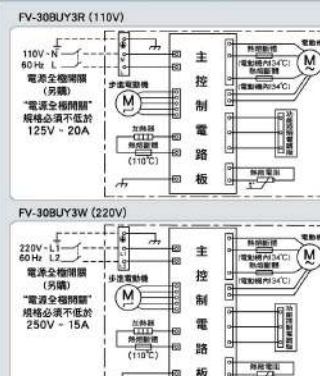
FV-30BUY3R / FV-30BUY3W 設計·施工用圖 單位: mm (毫米)



靜壓風量特性曲線圖



接線示意圖



註:性能數據數值為參考值,因應不同條件而變化。

浴室換氣暖風機

靜音型換氣扇

廚房換氣扇

規格表