

靜音型
換氣扇

220V
FV-24JR2W

適用管道直徑 $\phi 100$



4段風量 STOP/80/120/160 (m³/h)

噪音值 20、26、31 (dB)



內藏溫度
保險絲



鍍鉻防銹
鋼板機體



DC馬達



多段
風量選擇



15分鐘
延時功能



風潮流
防止裝置



紅外線感應

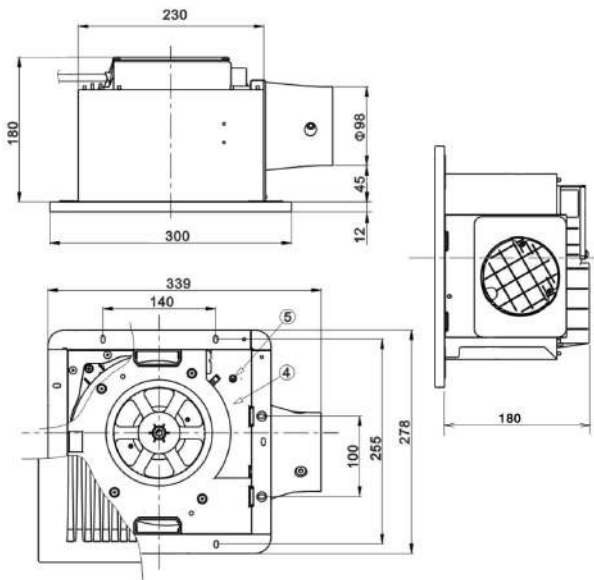
本體尺寸

230×278×180 (mm)

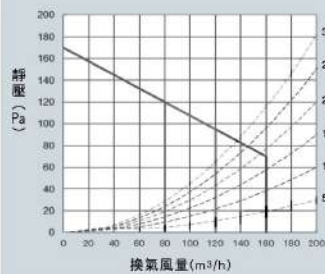
FV-24JR2W

設計·施工用圖

單位：mm (毫米)

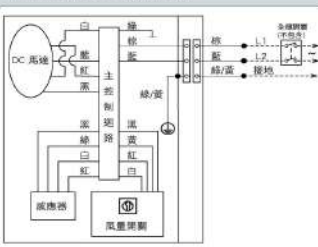


靜壓風量特性曲線圖



接線示意圖

FV-24JR2W (220V) 控制器另購

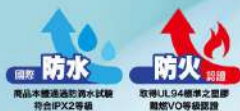


浴室換氣睡風機

靜音型換氣扇

廚房換氣扇

規格表



靜音型
換氣扇

220V

FV-24JA2W

適用管道直徑 $\phi 100$



4段風量 STOP/80/120/160 (m³/h)

噪音值 20、26、31 (dB)



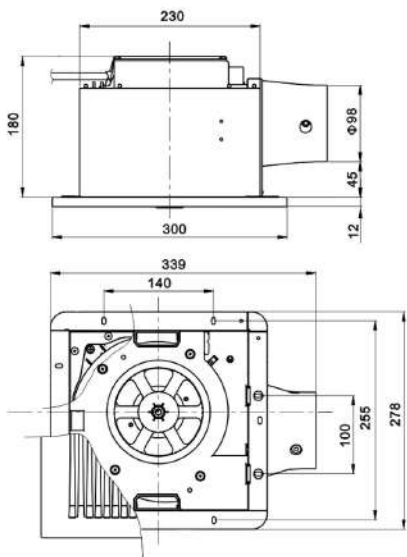
本體尺寸

230×278×180 (mm)

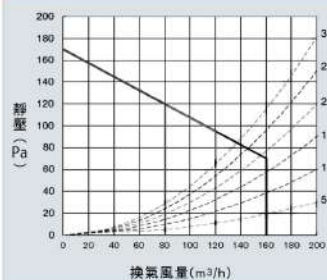
FV-24JA2W

設計-施工用圖

單位: mm (毫米)

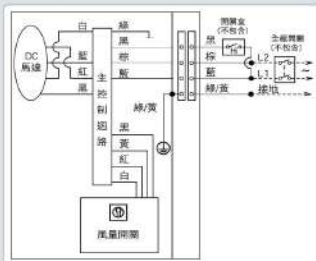


靜壓風量特性曲線圖



按線示意圖

FV-24JA2W (220V) 控制器另購



靜音型
換氣扇

110V

FV-17CU8R

適用管道直徑 $\phi 100$

220V

FV-17CU8W

適用管道直徑 $\phi 100$



風量 85 (m³/h)

噪音值 27 (dB) FV-17CU8R

26 (dB) FV-17CU8W



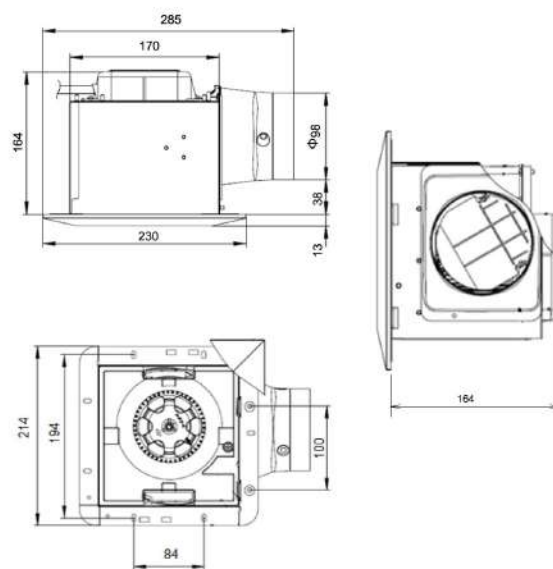
本體尺寸

170×214×164 (mm)

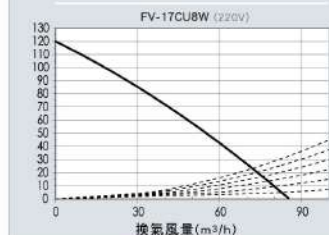
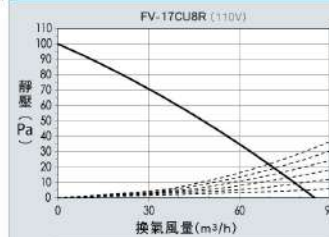
FV-17CU8R / FV-17CU8W

設計-施工用圖

單位: mm (毫米)



靜壓風量特性曲線圖



按線示意圖

FV-17CU8R (110V)



FV-17CU8W (220V)



靜音型
換氣扇

110V

FV-21CV2R

適用管道直徑 $\phi 100$

220V

FV-21CV2W

適用管道直徑 $\phi 100$



風量 126 (m³/h)

噪音值 36(dB)



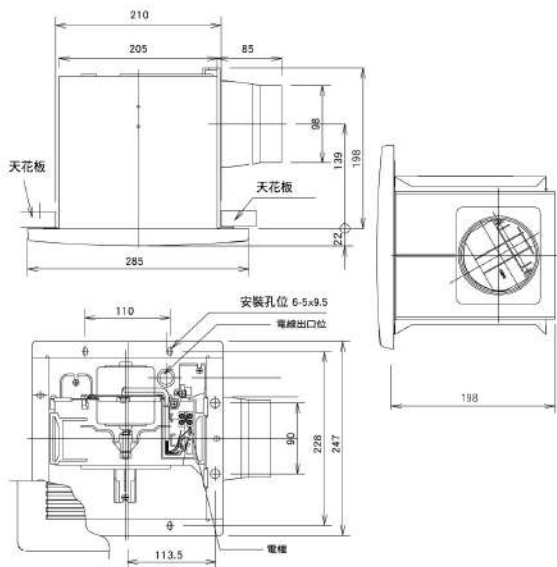
本體尺寸

210×247×198 (mm)

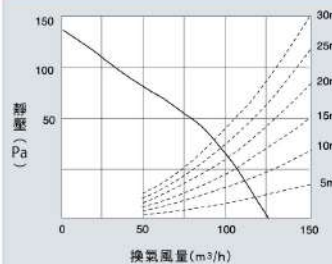
FV-21CV2R / FV-21CV2W

設計·施工用圖

單位: mm (毫米)

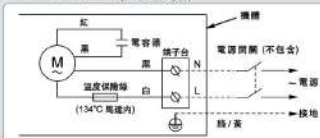


靜壓風量特性曲線圖



接線示意圖

FV-21CV2R (110V) 控制器另購



FV-21CV2W (220V) 控制器另購



靜音型
換氣扇

110V

FV-24CU8R

適用管道直徑 $\phi 100$

220V

FV-24CU8W

適用管道直徑 $\phi 100$



風量 140 (m³/h)

噪音值 28(dB)



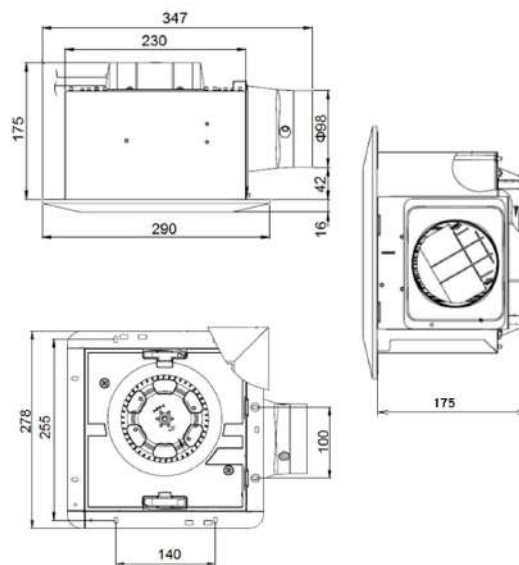
本體尺寸

230×278×175 (mm)

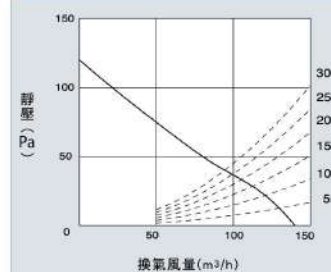
FV-24CU8R / FV-24CU8W

設計·施工用圖

單位: mm (毫米)

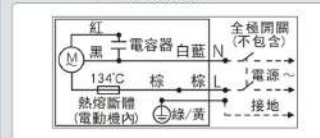


靜壓風量特性曲線圖



接線示意圖

FV-24CU8R (110V) 控制器另購



FV-24CU8W (220V) 控制器另購



浴室換氣扇

靜音型換氣扇

廚房換氣扇

規格表

靜音型
換氣扇



110V
FV-24CD8R

適用管道直徑 $\phi 100$

風量 170 (m³/h) 噪音值 31.5 (dB)

220V
FV-24CD8W

適用管道直徑 $\phi 100$

110V
FV-24CH8R

適用管道直徑 $\phi 100$

風量 200 (m³/h) 噪音值 32 (dB)



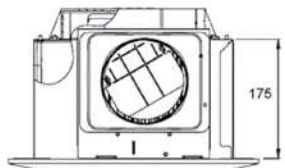
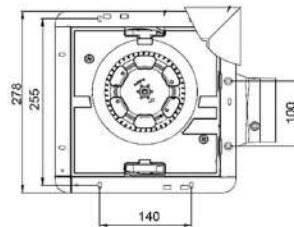
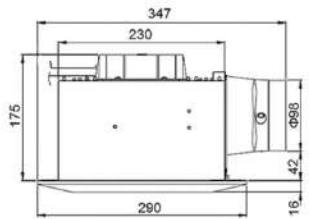
本體尺寸

230x278x175 (mm)

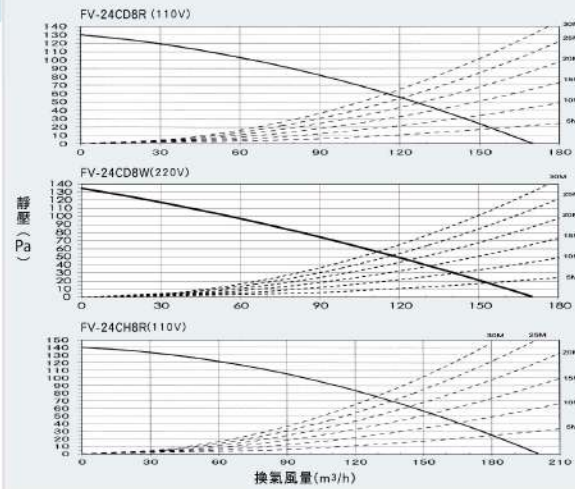
設計·施工用圖

FV-24CD8R / FV-24CD8W
FV-24CH8R

單位：mm (毫米)

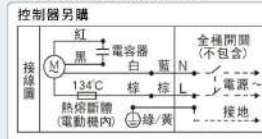


靜壓風量特性曲線圖



接線示意圖

FV-24CD8R / FV-24CH8R (110V)



FV-24CD8W (220V)

