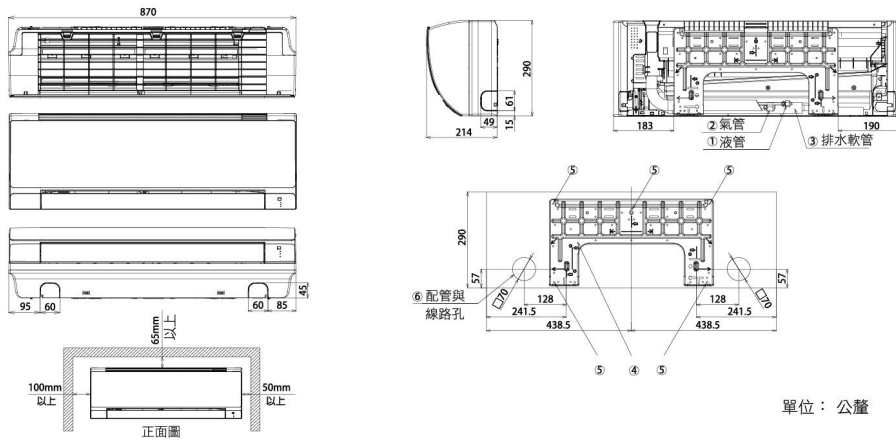


K2型 壁掛型

K2型壁掛式機體擁有時尚流線型設計，配備可清洗前面板。
體積小巧、輕量、低噪音，非常適合小型辦公室及其他商業應用。

K2型 設計施工圖 S-22MK2E5A/S-28MK2E5A/S-36MK2E5A

1. 冷媒配管 (液管) $\text{Ø}6.35$ (喇叭口)
2. 冷媒配管 (氣管) $\text{Ø}12.7$ (喇叭口)
3. 排水軟管 (外徑 $\text{Ø}16$)
4. 後側護板 (PL黑)
5. 後側護板固定孔 ($\text{Ø}5$ 孔或 5×13 橢圓孔)
6. 配管與線路孔 ($\text{Ø}70$)



K2型 設計施工圖 S-45MK2E5A/S-56MK2E5A/S-73MK2E5A/S-106MK2E5A

1. 冷媒配管 (液管) 45-56 / 73-106 型 $\text{Ø}6.35$ / $\text{Ø}9.52$ (喇叭口)
2. 冷媒配管 (氣管) 45-56 / 73-106 型 $\text{Ø}12.7$ / $\text{Ø}15.88$ (喇叭口)
3. 排水軟管 VP13 (外徑 $\text{Ø}18$)
4. 後側護板 (PL黑)
5. 配管與線路孔 ($\text{Ø}80$)
6. 後側護板與固定孔 ($\text{Ø}5.3$ 或如C圖所示)

K2(45-106)

