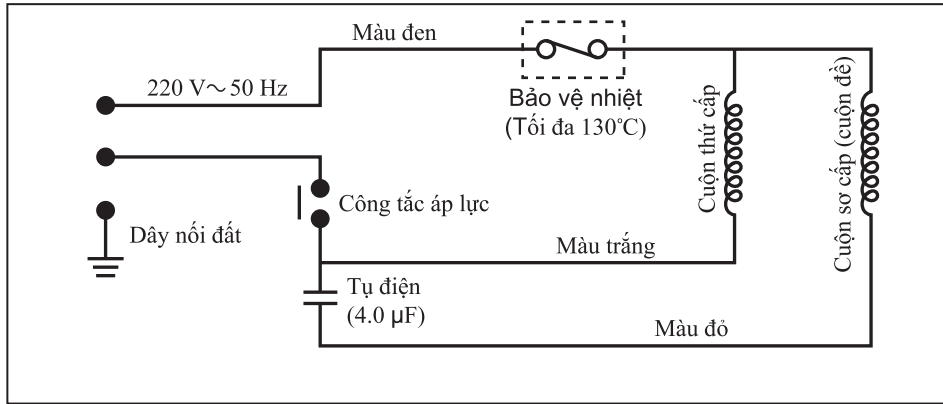


## Sơ đồ



## Thông số kỹ thuật

Mã hàng	A-130JTX
Mô-tơ	Cảm ứng / 1 pha
Điện thế	220 V ~ 50 Hz
Công suất	125 Watt
Phạm vi công tắc áp lực hoạt động	1.0 - 1.6 kgf/cm <sup>2</sup>
Dòng điện sử dụng	1.4 Ampere
Cực	2 poles
Chiều sâu hút	9 meter
Chiều cao đẩy (max)	16 meter
Tổng chiều cao hút đẩy (max)	25 meter
Dung lượng (12m)	18 ℓ/minute
Lưu lượng nước (max)	30 ℓ/minute
Ống hút / ống đẩy	¾ inch
Kích thước	Ø 300 x 425 mm
Trọng lượng tịnh / Tổng trọng lượng	13.0 kg / 13.5 kg

Ghi chú : Thiết kế và thông số có thể thay đổi mà không cần phải thông báo trước.

Panasonic Corporation  
Made in Indonesia

© PT Panasonic Manufacturing Indonesia 2010

## HƯỚNG DẪN VẬN HÀNH Máy bơm nước dân dụng

Mã hàng : **A-130JTX**



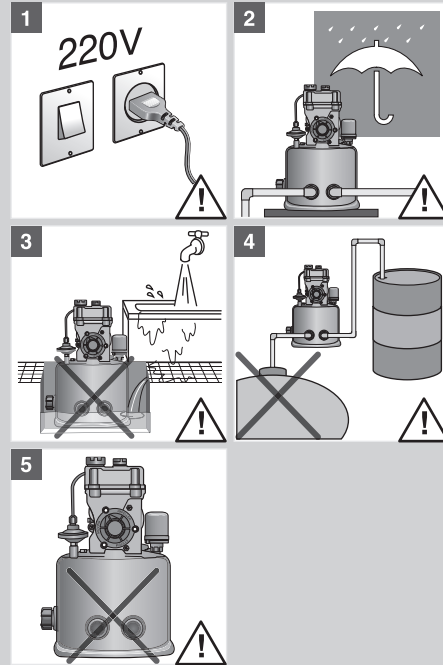
**Vui lòng đọc kỹ bản hướng dẫn trước  
khi vận hành và sử dụng máy  
bơm nước**

Chúng tôi xin chân thành cảm ơn quý  
khách hàng đã tin dùng sản phẩm  
Panasonic

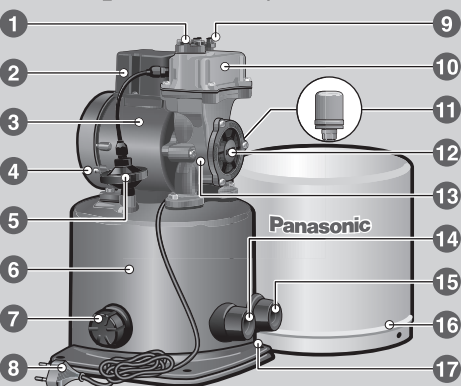
## Phụ kiện máy bơm



## Chú ý đặc biệt



## Các bộ phận của máy bơm



## Trước khi sử dụng sản phẩm

### Điều quan trọng xin lưu ý :

Quý khách mua sản phẩm phải có kèm phiếu bảo hành chính hãng.

Có thể kiểm tra lại phiếu bảo hành tại cửa hàng bán sản phẩm.

1. Máy bơm sử dụng với nguồn điện AC 220V, 50 Hz.

Để tiện lợi sử dụng quý khách nên đầu nối dây với cầu dao điện.

2. Trường hợp đặt máy bơm ngoài trời, nên có mái che mưa, nắng.

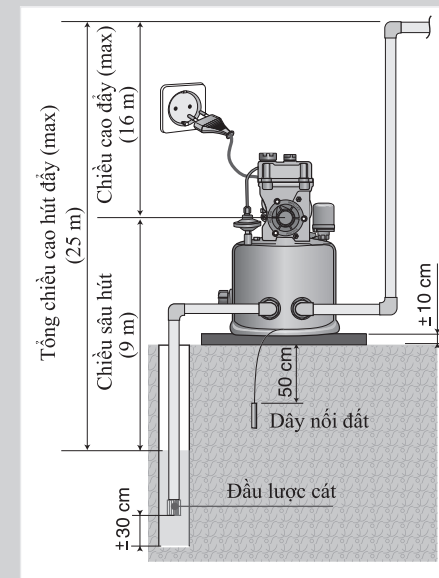
3. Nếu đặt máy bơm trong hệ thống tưới tiêu, không nên để máy bơm bị ngập nước.

4. Không sử dụng máy bơm để bơm hút dầu, nước muối, hóa chất và nước nóng với nhiệt độ trên 45 độ C.

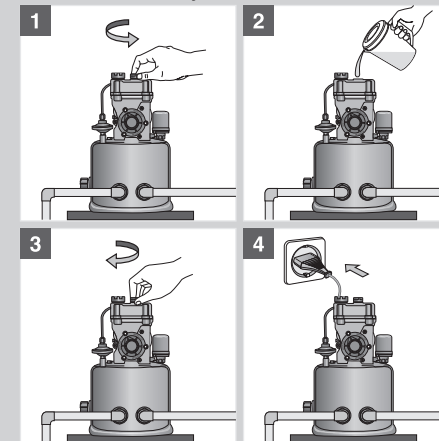
5. Không để bơm hoạt động không có nước vì sẽ gây ra tiếng ồn.

- |                            |                             |
|----------------------------|-----------------------------|
| 1. Kiểm tra cảm van        | 10. Mồi bể                  |
| 2. Nắp đậy tụ điện         | 11. Công tắc áp lực         |
| 3. Mô-tơ                   | 12. Nắp cánh bơm            |
| 4. Nắp chụp cánh quạt nhựa | 13. Buồng bơm               |
| 5. Van điều khiển tự động  | 14. Đầu hút nước            |
| 6. Áp lực xe tăng          | 15. Đầu ra nước A           |
| 7. Đầu ra nước B           | 16. Vỏ máy                  |
| 8. Dây nguồn               | 17. Vị trí đầu dây tiếp đất |
| 9. Nút đậy lỗ mồi          |                             |

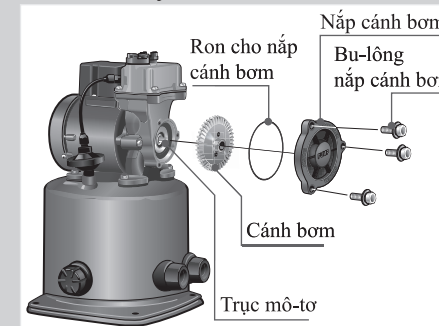
## Lắp đặt máy bơm



## Vận hành máy bơm



## Bảo trì máy bơm



## Chuẩn bị và vận hành

\* Nên đặt máy bơm càng gần nguồn nước càng tốt. Đặt máy bơm trên nền bằng phẳng, và để đặt bơm nên cao khoảng 10cm để bơm không bị ngập nước. Trường hợp đặt máy bơm ngoài trời, nên có mái che mưa, nắng.

\* Cảnh thận khi nối ống, chú ý đợi cho đến khi keo dán khô để tránh bị hở mỗi nối rò rỉ nước. Nên dùng 1 đầu lọc đặt ở cuối ống hút, đầu lọc cách đáy nguồn nước khoảng 30 cm.

\* Đầu nối máy bơm với vít bắt dây tiếp đất ở độ sâu khoảng 50 cm.

\* Nối dây dẫn điện của máy bơm vào điện nguồn.

1. Mở nút đậy lỗ mồi bằng cách vận qua trái (ngược chiều kim đồng hồ), nếu cứng quá có thể sử dụng các dụng cụ như tua vít, kim hoặc các dụng cụ khác.

2. Đổ đầy nước vào buồng bơm.

3. Đẩy nút mồi nước bằng cách vận chặt qua phải.

4. Bật công tắc ON để vận hành máy bơm.

\* Đối với giếng nước mới, nên cho bơm nước hoạt động suốt 24 giờ để nước sạch bùn đất.

\* Khi bật máy bơm lần đầu tiên, nước có thể có màu vàng, sau khoảng 5 giây nước sẽ trở về màu bình thường. Tình trạng này không phải là lỗi.

Nếu bơm đã hoạt động nhưng chưa thấy bơm nước ra, hãy tắt bơm và sau đó kiểm tra lại nước trong buồng bơm. Nếu buồng bơm không có nước, đổ thêm nước vào và cho bơm hoạt động lại.

Nếu motor không chạy/bị kẹt, hãy ngắt điện máy bơm và dùng vít ba-ke (tô vít) đưa vào vít bắt cánh quạt gió trên trục máy bơm, quay theo chiều kim đồng hồ vài vòng, sau đó vận hành lại. Nếu bơm vẫn không hoạt động, có thể do cánh bơm bị kẹt. Hãy mở nắp chụp buồng bơm bằng cách tháo 3 bu-lông trên nắp đậy, tháo cánh bơm ra và vệ sinh. Sau đó lắp lại cánh bơm, ron và nắp cánh bơm vào đúng vị trí rồi vận hành lại bơm (xem hình ảnh minh họa kế bên).