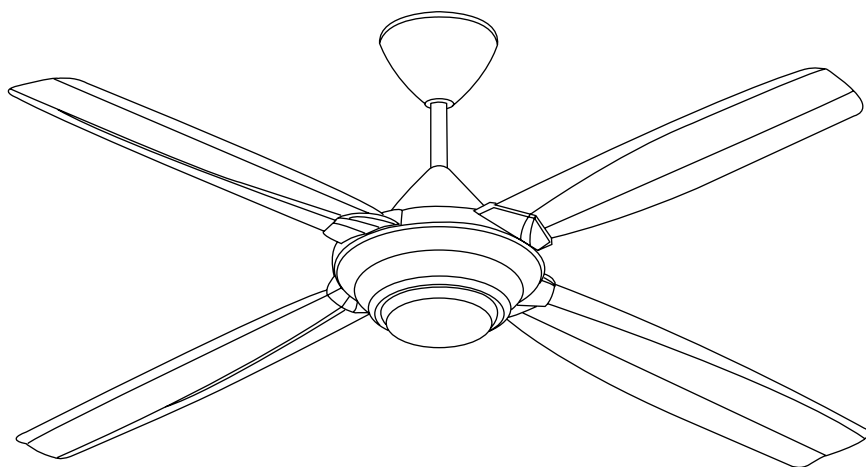


# Panasonic®

## Operating and Installation Instructions

### 操作和安裝指示

### Hướng Dẫn Sử Dụng và Lắp Đặt



## Ceiling Fan

吊扇

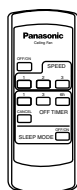
Quạt Trần

Model Number

型號

Số Model

**F-56MZG**



Thank you for purchasing Panasonic Ceiling Fan.

感謝您購買 Panasonic 吊扇。

Cảm ơn quý khách hàng đã mua Quạt Trần của Panasonic.



Before operating this product, please read the instructions carefully, and keep this manual for future reference.

操作此產品前，請仔細讀說明書，並保存本手冊以作日後參考。

Trước khi sử dụng sản phẩm này, xin vui lòng đọc kỹ các hướng dẫn và cất giữ sách hướng dẫn sử dụng này để tham khảo trong tương lai.

#### Contents / 目錄 / Nội dung

#### Page / 頁數 / Trang





Safety Precautions / 安全注意事項 / An Toàn Chú Ý	2
Supplied Parts / 配備零件 / Các Bộ Phần Được Cung Cấp	5
How To Assemble / 如何組裝 / Cách Lắp Đặt	5
How To Install / 如何安裝 / Cách Lắp Đặt	9
How To Use / 如何使用 / Cách Sử Dụng	14
Maintenance / 維修 / Bảo Dưỡng	16
Product Specification / 產品規格 / Thông Số Kỹ Thuật Của Sản Phẩm	16

# Safety Precautions / 安全注意事項 / An Toàn Chú Ý

To avoid the possibility of causing injury to users or damage to properties, please follow all the explanations written below.

為避免導致用戶受傷或財物損壞的可能性，請遵守以下所述的所有指示。

Để tránh khả năng người sử dụng bị chấn thương hay thiết bị hư hỏng, hãy tuân theo những hướng dẫn sau đây.

 <p><b>WARNING</b> <b>警告</b> <b>CẢNH BÁO</b></p>	<p>A state that may be caused by the mishandling of products, which, if not avoided, may lead to the possibility of death or serious injury of users. 錯誤操作產品造成的情形，若不避免可能導致用戶死亡或嚴重受傷。 <i>Tình huống có thể xảy ra do sử dụng thiết bị không đúng cách, nếu không tránh được có thể dẫn đến thiệt mạng hoặc gây chấn thương nghiêm trọng cho người sử dụng.</i></p>
 <p><b>CAUTION</b> <b>注意</b> <b>CHÚ Ý</b></p>	<p>A state that may be caused by the mishandling of products, which, if not avoided, may result in the injury of users or property damage. 錯誤操作產品造成的情形，若不避免可能導致用戶受傷或財物損失。 <i>Tình huống có thể xảy ra do sử dụng thiết bị không đúng cách, nếu không tránh được có thể gây chấn thương cho người sử dụng hoặc làm hư hỏng thiết bị.</i></p>
	<p>This symbol denotes an action that is COMPULSORY. 此符號表示有關行為是強制性的。 <i>Biểu tượng này thể hiện những hành động BẮT BUỘC.</i></p>
	<p>This symbol denotes an action that is PROHIBITED. 此符號表示有關行為是被禁止的。 <i>Biểu tượng này thể hiện những hành động NGHIÊM CẤM TUYỆT ĐỐI.</i></p>



## WARNING / 警告 / CẢNH BÁO



Follow strictly to all the instructions given in this manual for installation.  
Electrical wiring must be done by competent personnel.  
Installation must be done by a qualified personnel.  
Installation error can cause fire, electrical shock, Ceiling Fan drops and injuries.  
安裝時請嚴格地遵守本手冊內所給的所有指示。  
電線配線工作必須由能勝任的人員進行。  
安裝工作必須由符合資格的人員進行。  
安裝錯誤可以導致火災、電擊、吊扇掉落和受傷。  
*Tuân theo một cách nghiêm ngặt tất cả những hướng dẫn lắp đặt trong quyển hướng dẫn sử dụng này.*  
*Việc đi dây điện phải do người có chuyên môn tiến hành.*  
*Việc lắp đặt phải do người có chuyên môn tiến hành.*  
*Những sai sót trong việc lắp đặt có thể dẫn đến cháy, giật điện, rơi quạt và những chấn thương khác.*



Stop using the Ceiling Fan when any abnormality or failure occurs and turn "OFF" the Miniature Circuit Breaker (MCB).  
(Risk of smoke, fire, electric shock and drop)  
當發生任何異常或故障時，停止使用吊扇並關閉 "OFF" 微型斷路器 (MCB)。  
(冒煙、火災、電擊、掉落的風險)  
*Ngưng sử dụng Quạt Trần khi xảy ra bất kỳ sự cố bất thường hoặc hỏng hóc nào và chuyển cầu dao tự động (MCB) sang trạng thái "OFF".*  
*(Nguy cơ bốc khói, cháy, điện giật và rơi)*



## CAUTION / 注意 / CHÚ Ý



This appliance is not intended for use by persons (including children) with reduced physical, sensory or mental capabilities, or lack of experience and knowledge, unless they have been given supervision or instruction concerning use of the appliance by a person responsible for their safety. Children should be supervised to ensure that they do not play with the appliance.  
除非由安全監護人就本產品進行監督或指導，否則身體、感官或智力有功能障礙者，或者缺乏相關經驗和知識的人士（包括兒童）請勿使用本電器。為了確保年幼的小孩不玩此電器，它們該受到監督。  
*Những người có sức khỏe thể lực hoặc tinh thần kém hoặc các giác quan bị giảm sút hoặc thiếu kinh nghiệm cũng như kiến thức không nên sử dụng thiết bị này trừ khi có sự giám sát hoặc hướng dẫn của người chịu trách nhiệm về sự an toàn đối với những đối tượng nêu trên. (Các đối tượng kể trên bao gồm cả trẻ em). Cần giám sát trẻ em để đảm bảo rằng chúng không đùa nghịch với thiết bị này.*



To avoid the possibility of causing injury to users or damage to properties, please follow all the explanation written in this manual. The manufacturer will not be responsible for any accidents and injuries caused by defective, deficient installation or installation which does not follow to instruction manual.  
為避免導致用戶受傷或財物損壞的可能性，請遵守本說明書內的所有指示。製造商對任何因不正確的安裝或不按照說明書指示的安裝所造成的任何意外和損傷將不負任何責任。  
*Để tránh trường hợp bị chấn thương với người dùng hay có những hư hỏng với thiết bị, hãy tuân theo tất cả những hướng dẫn có trong quyển hướng dẫn sử dụng này. Nhà sản xuất sẽ không chịu trách nhiệm với bất cứ tai nạn hay chấn thương nào xảy ra do lỗi lắp đặt không đúng hay không tuân theo hướng dẫn trong quyển hướng dẫn sử dụng này.*



# WARNING / 警告 / CẢNH BÁO

Switch off power supply and wait until the Blade is fully static, before cleaning or doing any maintenance jobs.

清掃或進行任何維修工作前，關閉所有電源並等待扇翼完全靜止。

Tắt tất cả nguồn điện và chờ cho đến khi cánh quạt ngừng quay hoàn toàn trước khi lau chùi hoặc tiến hành bảo dưỡng quạt.



Can cause Ceiling Fan to move suddenly, injuries and electrical shock.

Kindly refer to your sales agent for repairing or maintenance issue.

可以導致吊扇突然轉動、受傷和電擊。請向您的經銷商諮詢有關修理或維修問題。

Có thể khiến quạt quay đột ngột, gây chấn thương và giật điện.

Vui lòng tham khảo đại lý bán hàng về việc sửa chữa hoặc bảo dưỡng.

Ensure the Pipe has been fully tighten to Motor Shaft. (Bolt tightening torque is 800~1200 N\*cm) and Cotter Pin must fix into Bolt and bent.

確定將導管鎖緊至發動機轉軸。(螺栓扭緊轉距是 800~1200 N\*cm) 及開口銷必須插入螺栓然後折彎。

Đảm bảo ống trụ được gắn chặt hoàn toàn với trục động cơ. (Lực vặn bu-lông là 800~1200 N\*cm) và chốt hãm nêm phải được lắp với bu-lông và bẻ gấp xuống.



Can cause injury if Ceiling Fan drops.

若吊扇掉落會導致受傷。

Có thể gây chấn thương nếu quạt bị rơi.

Tighten the Blade Screws firmly using a screwdriver.

使用螺絲起子將扇翼螺絲鎖緊。

Dùng tua vít để vặn chặt vít cánh quạt.



Can cause injury if Blade drops.

若扇翼掉落會導致受傷。

Có thể gây chấn thương nếu cánh quạt bị rơi.

Do not touch the Ceiling Fan while it is operating.

請勿在吊扇正在操作的時候觸摸吊扇。

Không chạm vào quạt nếu quạt đang hoạt động.



Can cause injury, damage and Ceiling Fan drops.

若吊扇掉落會導致受傷、損壞。

Có thể gây chấn thương, hỏng hóc và làm quạt rơi.

Avoid installing the Ceiling Fan at oily and dusty places.

避免將吊扇安裝在油膩及多塵的地方。

Tránh lắp quạt ở những nơi có nhiều dầu mỡ và bụi.



Can cause fire, explosion, short circuit and electrical shock.

這可以導致火災、爆炸、短路和電擊。

Có thể gây cháy, nổ, đoản mạch và giật điện.

Do not dismantle the Ceiling Fan unless stated by this manual.

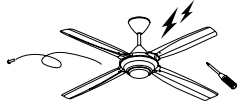
Must use only supplied parts.

請勿拆除吊扇，除非此說明書指示。

務必只使用附帶的零件。

Không tháo dỡ quạt trừ khi được hướng dẫn trong quyển hướng dẫn này.

Chỉ sử dụng phụ kiện đi kèm.



Can cause fire, electrical shock, Ceiling Fan drops and injuries.

可以導致火災、電擊、吊扇掉落和受傷。

Có thể gây cháy, giật điện, làm quạt rơi và gây chấn thương.

Ensure Ceiling Hook can afford more than 10 times the Ceiling Fan weight.

確定天花板鉤子可以承受超過吊扇的 10 倍重量。

Đảm bảo móc trần nhà có khả năng chịu được trọng lượng lớn hơn 10 lần trọng lượng của quạt.



Can cause injury if Ceiling Fan drops.

若吊扇掉落會導致受傷。

Có thể gây chấn thương nếu quạt bị rơi.

Do not use power supply other than rated voltage mentioned.

切勿使用本文指定的額定電壓以外的電源。

Không sử dụng các nguồn điện khác ngoài nguồn điện định mức đã được nói ở trên.



Overheating can cause electrical shock and fire.

過熱可導致電擊和火災。

Khi quạt nóng quá có thể gây cháy hoặc giật điện.

Do not insert metal item in the Remote Control battery area with the Battery.

不要插入金屬物品在遙控器的電池與電池領域。

Không được lắp các vật bằng kim loại cùng với pin vào ngăn chứa pin của điều khiển từ xa.



Can cause fire, explosion, short circuit and electrical shock.

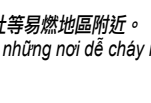
這可導致火災、爆炸、短路及電擊。

Có thể gây cháy, nổ, đoản mạch và giật điện.

Do not install near a flammable area such as a gas cooker.

切勿安裝在煤氣灶等易燃地區附近。

Không lắp đặt tại những nơi dễ cháy nổ như bếp ga.



Can cause fire, explosion, short circuit and electrical shock.

這可導致火災、爆炸、短路和電擊。

Có thể gây cháy, nổ, đoản mạch và giật điện.



Avoid damage wire during installation eg. Deform due to heat, twist, bend, etc.

避免在安裝時損壞電線，例如因熱量、扭曲、彎曲造成的變形等等。

Tránh làm hư hỏng dây điện trong quá trình lắp đặt, như làm biến dạng do nhiệt, xoắn, bẻ cong, v.v...



Can cause fire, explosion, short circuit and electrical shock.

這可導致火災、爆炸、短路及電擊。

Có thể gây cháy, nổ, đoản mạch và giật điện.

Dismantle the broken or damage Ceiling Fan.

拆除破損或損壞了的吊扇。

Tháo dỡ quạt bị hỏng.



Can cause Ceiling Fan drops and injuries.

可以導致吊扇掉落和受傷。

Có thể khiến quạt bị rơi và gây chấn thương.

Do not sprinkle water to Ceiling Fan. Or, do not wet Ceiling Fan.

切勿向吊扇灑水。或者，切勿弄濕吊扇。

Không té nước vào quạt. Hoặc không làm ướt quạt.



Can cause fire, explosion, short circuit and electrical shock.

這可導致火災、爆炸、短路及電擊。

Có thể gây cháy, nổ, đoản mạch và giật điện.

Do not hang up to the Ceiling Fan.

切勿懸掛在吊扇上。

Không bám lên quạt.



Can cause Ceiling Fan drops and injuries.

可以導致吊扇掉落和受傷。

Có thể khiến quạt bị rơi và gây chấn thương.

Do not install the Ceiling Fan near chemicals and alkali.

切勿將吊扇安裝在化學品和鹼性物附近。

Không lắp quạt gần các hóa chất và chất kiềm.



Can cause fire, explosion, short circuit and electrical shock.

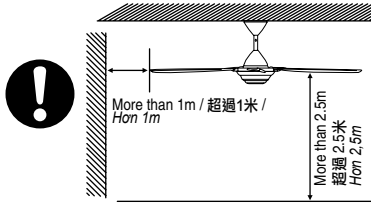
這可以導致火災、爆炸、短路和電擊。

Có thể gây cháy, nổ, đoản mạch và giật điện.



## CAUTION / 注意 / CHÚ Ý

Ceiling Fan must be mounted above 2.5m from the floor and 1m from the wall to the Blade.  
吊扇必須掛在離地面 2.5 米以上的高度，而扇翼必須離牆壁 1 米以上。  
Quạt phải được lắp đặt cách mặt đất 2,5m, các cánh quạt phải cách tường 1m.



Can cause injury if hit by the Blades.  
Can cause unstable air flow and effect the Ceiling Fan to wobble.  
若被扇翼擊中，可以導致受傷。  
可以導致不穩定氣流和吊扇搖晃。  
Có thể bị chấn thương nếu va phải cánh quạt.  
Có thể khiến cho luồng gió không ổn định, khiến quạt bị lắc.

Avoid continuously exposure of direct wind from the Ceiling Fan.  
避免長時間讓吊扇直接吹著您。  
Tránh tiếp xúc trực tiếp liên tục với luồng gió do quạt tạo ra.



It may cause discomfort.  
這可能會導致不適。  
Điều này có thể khiến bạn thấy khó chịu.

This product is for in house use only.  
Do not install at a windy places.  
本產品只供室內使用。切勿安裝在多風的地方。  
Chỉ lắp đặt sản phẩm trong nhà. Không lắp đặt ở những nơi có gió.



Can cause rusty, discolour, damage and injury.  
這可導致生銹、褪色、損壞及受傷。  
Có thể gây gỉ sét, mất màu, hư hỏng và chấn thương.

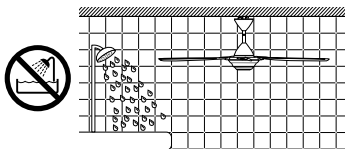
Do not install at places where there is high vibration and impact.  
切勿安裝在高振動強度和高衝擊強度的地方。  
Không lắp đặt tại nơi có độ rung cao và có sự va chạm.



Can cause injury if Ceiling Fan drops.  
若吊扇掉落會導致受傷。  
Có thể gây chấn thương nếu quạt bị rơi.

Replace all the Blades if any of them broken or crack.  
若任何一片扇翼斷了或出現裂痕，請更換所有扇翼。  
Thay thế tất cả các Cánh quạt nếu bất kỳ cánh nào bị vỡ hoặc bị rạn nứt.

Do not install the Ceiling Fan at a wet, high temperature and high humidity area such as shower room.  
切勿將吊扇安裝於潮濕、高溫及高濕度的地方，例如浴室。  
Không lắp quạt ở những nơi ẩm ướt, có nhiệt độ và độ ẩm cao như nhà tắm.

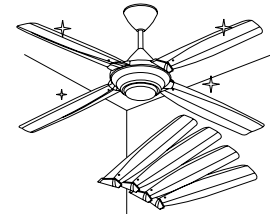


If an electrical current leakage occurs, it can easily cause electrical shock and fire.  
若發生漏電，這很容易會導致電擊和火災。  
Trong trường hợp xảy ra sự cố rò điện, nó dễ dàng gây cháy và giật điện.

Wipe away dirt with a clean soft cloth, ordinary soap and water to keep the fan clean. Do not use solvents (gasoline and petrol) or any other chemicals.  
用乾淨的軟布、普通肥皂和水抹去汗跡以保持風扇的清潔。切勿使用溶劑（汽油和石油）或任何其他化學物品。  
Lau chùi các vết bẩn bằng vải mềm, sạch, các loại xà bông thông thường và nước để giữ cho quạt được sạch. Không sử dụng các dung môi hòa tan (xăng và dầu) hay bất kỳ các hóa chất nào khác.

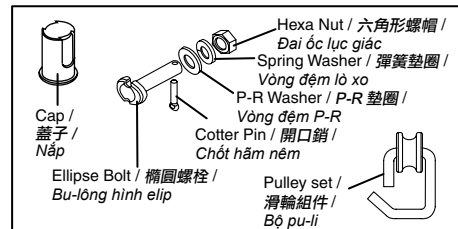
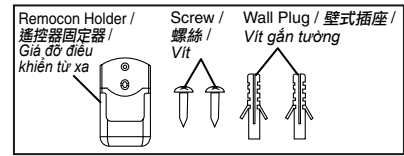
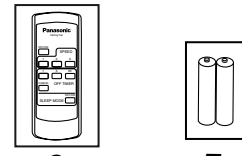
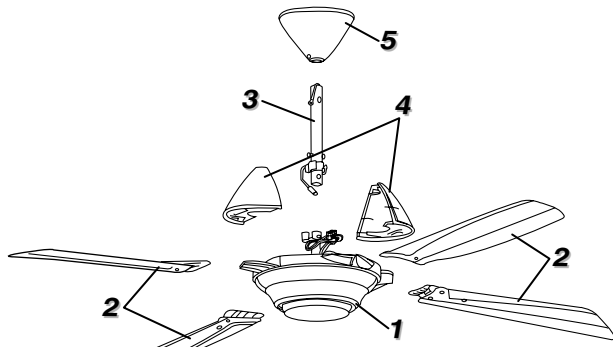


Can cause plastic part deformation and metal corrosion.  
這可導致塑料部件變形及金屬腐蝕。  
Có thể khiến các phụ kiện bằng nhựa biến dạng và phụ kiện bằng kim loại bị mài mòn.



Vibration can cause the Ceiling Fan to fall.  
震動會導致吊扇掉落。  
Rung lắc trong khi quay có thể khiến quạt rơi.

# Supplied Parts / 配備零件 / Các Bộ Phận Được Cung Cấp



Parts / 零件 / Các bộ phận	Pcs / 件 / Chiếc
1. Motor Assembly / 發動機組件 / Bộ động cơ	1
2. Blade / 扇翼 / Cánh	4
3. Pipe / 導管 / Ống trụ	1
4. Lower Canopy / 下罩蓋 / Vỏ động cơ phía dưới	2
5. Upper Canopy / 上罩蓋 / Vỏ động cơ phía trên	1
6. Remote Control / 遙控器 / Điều khiển từ xa	1
7. Batteries / 電池 / Pin loại	2
8. Remote Holder Set / 遙控器固定器組件 / Bộ giá đỡ điều khiển từ xa	1
9. Part Set / 零件組 / Bộ ốc vít	1

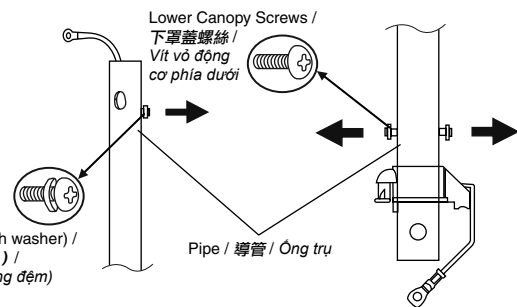
## ATTENTION / 留意 / LƯU Ý

Do not place the Ceiling Fan directly on the floor. Can cause scratches to the product.  
切勿把吊扇直接放置在地上。這可導致產品被刮花。  
Không để quạt trực tiếp lên sàn nhà. Có thể khiến sản phẩm bị xước.

# How to Assemble / 如何組裝 / Cách Lắp Đặt

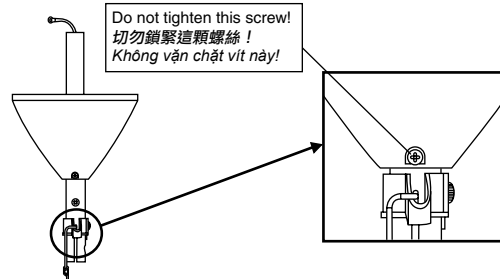
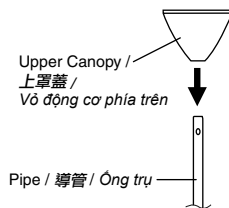
## A) Insert Upper Canopy / 嵌入上罩蓋 / Lắp Vỏ Động Cơ Phía Trên

- 1 Remove Safety Wire Screw and remove Lower Canopy Screws at Pipe. Keep these screws for step A.2 at page 10 and C.2 at page 12.  
拆除保險線螺絲並從導管拆除下罩蓋螺絲。保持這些螺絲以供第 10 頁的步驟 A.2 和第 12 頁的步驟 C.2 使用。  
Tháo vít dây an toàn và vít vỏ động cơ phía dưới ở ống trụ. Giữ các vít này cho bước A.2 ở trang 10 và bước C.2 ở trang 12.



Safety Wire Screw (with washer) / 保險線螺絲 (配有墊圈) / Vít dây an toàn (có vòng đệm)

- 2 Insert Upper Canopy to Pipe.  
將上罩蓋嵌入導管。  
Lắp vỏ động cơ phía trên vào ống trụ.



Do not tighten this screw!  
切勿鎖緊這顆螺絲!  
Không vặn chặt vít này!

## Check Point After Assemble / 組裝後的檢驗點 / Kiểm Tra Sau Khi Lắp Đặt

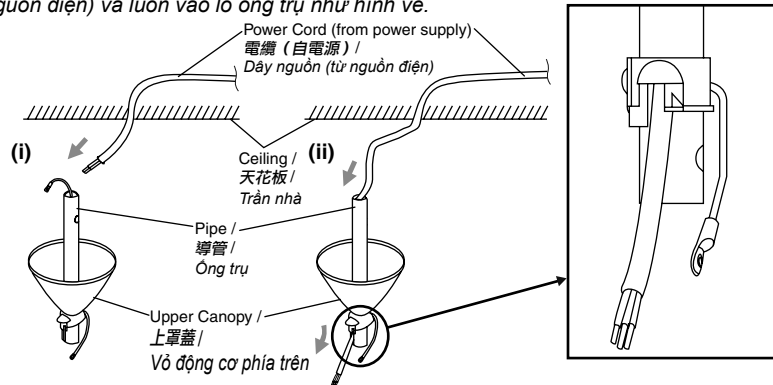
1. Insert Upper Canopy to Pipe and screw is not tightened. / 將上罩蓋嵌入導管而不鎖緊螺絲。 / Lắp vỏ động cơ phía trên với ống trụ và vít không được vặn chặt.

Check / 檢查 / Kiểm tra



## B) Assemble Pipe To Motor Assembly / 組裝導管至發動機組件 / Lắp Ống Trụ Với Bộ Động Cơ

- 1** Pull the power cord (from power supply) and insert into the Pipe hole as shown.  
拉電纜 (自電源) 並如圖所示將之插入導管孔。  
Kéo dây nguồn (từ nguồn điện) và luồn vào lỗ ống trụ như hình vẽ.

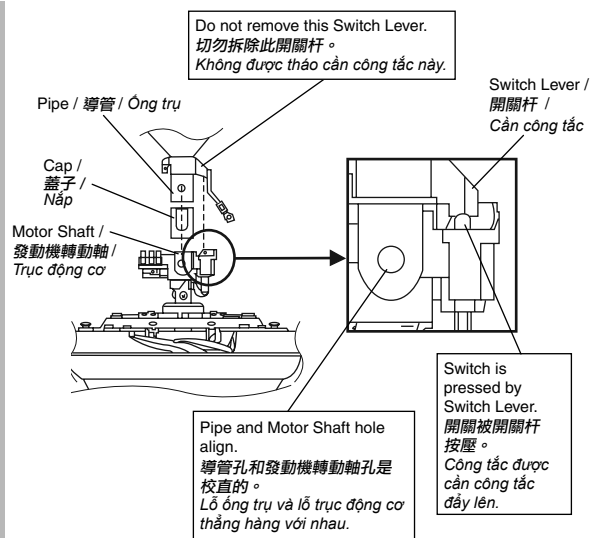


- 2** First, insert Cap to Motor Shaft. Next, insert Pipe to Motor Shaft.  
首先，將蓋子嵌入發動機轉動軸。然後才將導管插入發動機轉動軸。  
Trước tiên, lắp nắp với trục động cơ. Tiếp theo, lắp ống trụ với trục động cơ.

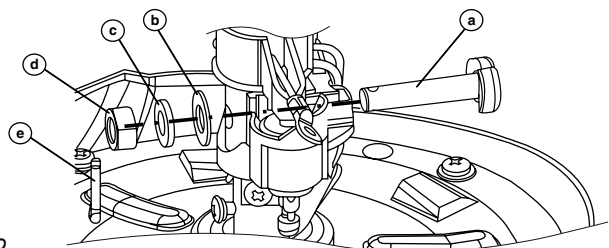
### CAUTION / 注意 / CHÚ Ý

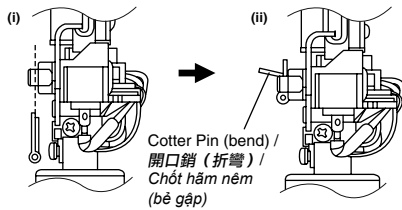
Do not remove the Switch Lever at Pipe. Insert Pipe correctly to Motor Shaft. Can cause product not operate if Switch has not been pressed down.  
切勿拆除導管上的開關杆。將導管正確地插入發動機轉動軸。若沒壓下開關可導致產品無法操作。  
Không được tháo cần công tắc ở ống trụ. Lắp ống trụ đúng cách với trục động cơ. Có thể khiến quạt không hoạt động nếu công tắc không được ấn xuống.

Do not press Switch with other object, except using the Switch Lever. Can cause fire, explosion, short circuit and electrical shock.  
除了使用原有的開關杆以外，切勿與其他東西同時按壓開關。這可導致火災、爆炸、短路及電擊。  
Không được đẩy công tắc bằng các vật khác trừ việc sử dụng cần công tắc được cung cấp. Có thể gây cháy, nổ, đoản mạch và giật điện.

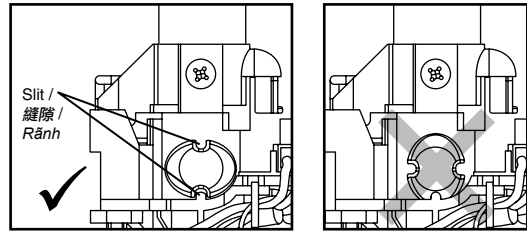


- 3** Fix the Pipe and Motor Assembly with  
a) Ellipse Bolt, b) P-R Washer, c) Spring Washer, d) Hexa Nut and e) Cotter Pin.  
The Slit position of the Bolt should be top and bottom. Bend the Cotter Pin at last.  
使用以下物品安裝導管與發動機組件  
a) 橢圓螺栓、b) P-R 墊圈、c) 彈簧墊圈、d) 六角形螺帽  
e) 開口銷  
螺栓的縫隙必須位於頂部及底部。  
最後折彎開口銷。  
Lắp ống trụ và bộ động cơ bằng  
a) Bu-lông hình elip, b) Vòng đệm P-R, c) Vòng đệm lò xo, d) Đai ốc lục giác và e) Chốt hãm nêm.  
Rãnh của bu-lông nằm ở trên và dưới.  
Cuối cùng bẻ gập chốt hãm nêm xuống.





Cotter Pin (bend) /  
開口銷 (折彎) /  
Chốt hãm nệm  
(bẻ gấp)



Slit /  
縫隙 /  
Rãnh

**WARNING / 警告 / CẢNH BÁO**

Ensure the Pipe has been fully tightened to Motor Shaft.  
(Bolt tightening torque is 800~1200 N•cm). Cotter Pin must fix into Bolt and bent.  
Can cause injury if Ceiling Fan drops.

確定將導管鎖緊至發動機轉動軸。  
(螺栓扭緊轉距是 800~1200 N•cm)。開口銷必須插入螺栓然後折彎。  
若吊扇掉落會導致受傷。

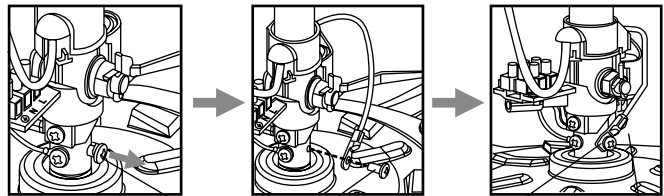
Đảm bảo ống trụ được vận chặt hoàn toàn với trục động cơ.  
(Lực vận bu-lông là 800~1200 N•cm). Chốt hãm nệm phải được lắp khít với bu-lông và bẻ gấp xuống.  
Có thể gây chấn thương nếu quạt bị rơi.



**4** Remove Safety Wire Screw at Motor Shaft.  
Fix the Safety Wire firmly to Motor Shaft with Safety Wire Screw. Safety Wire must not touch Teppan Cover.

拆除發動機轉動軸上的保險線螺絲。使用保險線螺絲將保險線固定於發動機轉動軸。保險線切勿觸及鐵板蓋。

Tháo vít dây an toàn ở trục động cơ. Lắp chặt dây an toàn với trục động cơ bằng vít dây an toàn. Không được để dây an toàn chạm vào vỏ bằng sắt.



Tighten the Safety Wire Screw  
鎖緊保險線螺絲  
Vận chặt vít dây an toàn

**WARNING / 警告 / CẢNH BÁO**

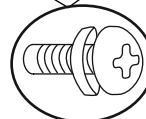
Safety Wire must be fixed correctly and connected at all times.

Can cause injury if Ceiling Fan drops.  
保險線必須正確地安裝以及在任何時候都連接著。

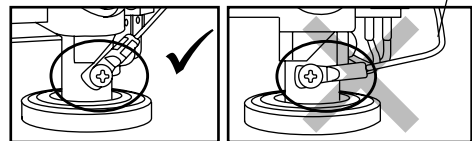
若吊扇掉落會導致受傷。  
Dây an toàn phải được lắp đúng cách và phải luôn được nối.

Có thể gây chấn thương nếu quạt bị rơi.  
Ensure the Safety Wire does not touch the Motor surface.

確定保險線沒有觸及發動機表面。  
Đảm bảo dây an toàn không chạm vào bề mặt động cơ.



Safety Wire Screw (with washer) /  
保險線螺絲 (配有墊圈) /  
Vít dây an toàn (có vòng đệm)

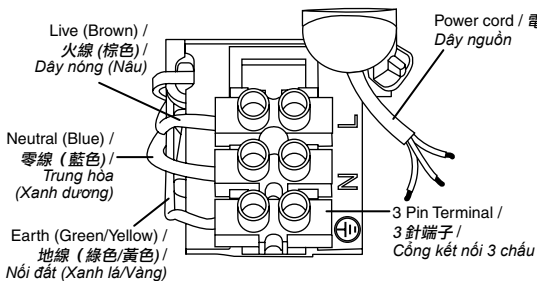


Wrong position / 錯誤的位置 / Sai vị trí

Safety Wire /  
保險線 /  
Dây an toàn

**5** Connect the Power Cord to the 3 Pin Terminal.

連接電纜至 3 針端子。  
Nối dây nguồn với cổng kết nối 3 chấu.



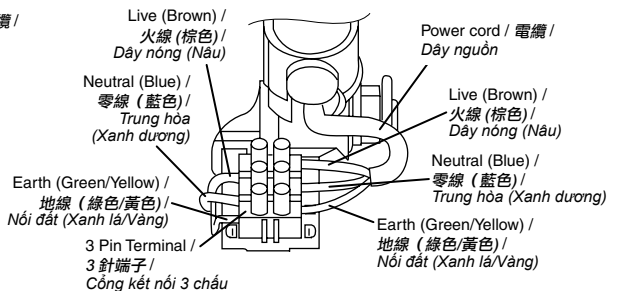
Live (Brown) /  
火線 (棕色) /  
Dây nóng (Nâu)

Neutral (Blue) /  
零線 (藍色) /  
Trung hòa  
(Xanh dương)

Earth (Green/Yellow) /  
地線 (綠色/黃色) /  
Nối đất (Xanh lá/Vàng)

Power cord / 電纜 /  
Dây nguồn

3 Pin Terminal /  
3 針端子 /  
Cổng kết nối 3 chấu



Live (Brown) /  
火線 (棕色) /  
Dây nóng (Nâu)

Neutral (Blue) /  
零線 (藍色) /  
Trung hòa  
(Xanh dương)

Earth (Green/Yellow) /  
地線 (綠色/黃色) /  
Nối đất (Xanh lá/Vàng)

3 Pin Terminal /  
3 針端子 /  
Cổng kết nối 3 chấu

Power cord / 電纜 /  
Dây nguồn

Live (Brown) /  
火線 (棕色) /  
Dây nóng (Nâu)

Neutral (Blue) /  
零線 (藍色) /  
Trung hòa  
(Xanh dương)

Earth (Green/Yellow) /  
地線 (綠色/黃色) /  
Nối đất (Xanh lá/Vàng)

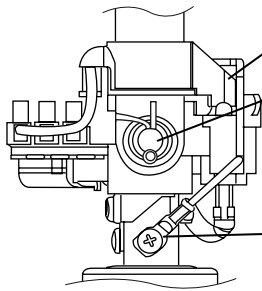
**WARNING / 警告 / CẢNH BÁO**

Electrical wiring must be done by competent personnel.  
Can cause fire, electrical shock, Ceiling Fan drops and injuries.

電線配線工作必須由能勝任的人員進行。  
這可導致火災、電擊、吊扇掉落及受傷。  
Việc đi dây điện phải do người có chuyên môn tiến hành.  
Có thể gây cháy, giật điện, quạt bị rơi và gây chấn thương.



**Check Point After Assemble / 組裝後的檢驗點 / Kiểm Tra Sau Khi Lắp Đặt**



1. Switch Lever press the Switch. / 開關杆按壓開關。 / *Cần công tắc đẩy công tắc.*
2. Ellipse Bolt, P-R Washer, Spring Washer and Hexa Nut are firmly tightened and the Cotter Pin is inserted and bent for safety reason. / 基於安全理由，橢圓螺栓、P-R 墊圈、彈簧墊圈及六角形螺帽已鎖緊，而開口銷已插入並折彎。 / *Bu-lông hình elip, vòng đệm P-R, vòng đệm lò xo, và đai ốc lục giác được vặn chặt và chốt hãm nôm được lắp đúng vị trí và được bẻ gấp xuống để đảm bảo an toàn.*
3. Safety Wire Screw is firmly tightened. / 保險線螺絲已鎖緊。 / *Dây an toàn được vít chặt.*
4. All wires are connected correctly by competent personnel. / 所有電線必須由能勝任的人員正確地連接。 / *Tất cả dây điện được nối đúng cách bởi người có chuyên môn.*

Check / 檢查 / Kiểm tra

**C) Assemble Blades To Motor Assembly / 將扇翼組裝到發動機組件 / Lắp cánh quạt với bộ động cơ**

- 1 Remove Blade Screws (Silver colour screws, 8 pieces) from Motor Assembly. Do not remove the black colour screws. Fix the Blades firmly to Motor Assembly by Blade Screws. (Tightening torque for reference: 250-300 N•cm).  
從發動機組件拆除扇翼螺絲（銀色螺絲，8枚）。切勿取下黑色螺絲。使用扇翼螺絲將扇翼上緊到發動機組件上。（扭緊轉距基準：250-300 N•cm）。  
*Tháo vít cánh quạt (vít màu bạc, 8 chiếc) từ bộ động cơ. Không tháo vít màu đen. Lắp chặt cánh quạt với bộ động cơ bằng vít cánh quạt. (Lực vặn tham chiếu: 250-300 N•cm).*

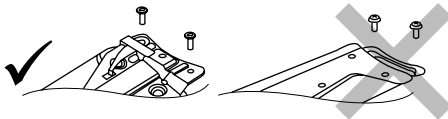
**⚠ WARNING / 警告 / CẢNH BÁO**

Tighten the Blade Screws firmly using a screwdriver.

- !** Can cause injury if Blades drops.  
用螺絲起子將扇翼螺絲鎖緊。  
若扇翼掉落會導致受傷。  
*Không lắp cánh quạt tại vị trí như hình minh họa. Có thể gây chấn thương nếu cánh quạt bị rơi.*

**⚠ CAUTION / 注意 / CHÚ Ý**

- Blade must be fixed correctly.  
Can cause no air flow.  
Can cause injury if Blades drops.  
必須正確上緊扇翼。  
這會導致沒有氣流。  
若扇翼掉落會導致受傷。  
Cánh quạt phải được lắp đúng cách.  
Có thể không tạo gió.  
Có thể gây chấn thương nếu cánh quạt bị rơi.

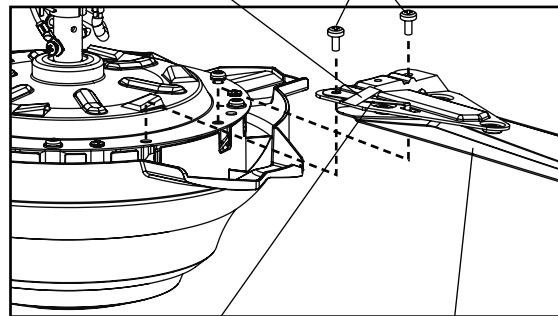


Do not remove the sticker.  
Ensure the screws can be screwed securely.  
Can cause injury if Blades drops.

- ⊘** 切勿拆除貼紙。  
確保螺絲被鎖緊。  
若扇翼掉落會導致受傷。  
*Không bóc miếng dán. Đảm bảo các vít được vặn chặt. Có thể gây chấn thương nếu cánh quạt bị rơi.*

Do not remove this sticker!  
切勿拆除此貼紙!  
*Không bóc miếng dán này!*

Blade Screws (8 pieces) /  
扇翼螺絲 (8枚) /  
Vít cánh quạt (8 chiếc)



Safety Plate /  
安全板 /  
Tấm an toàn

Blades (4 pieces) /  
扇翼 (4片) /  
Cánh quạt (4 chiếc)



## Check Point After Assemble / 組裝後的檢驗點 / Kiểm Tra Sau Khi Lắp Đặt

Check / 檢查 / Kiểm tra

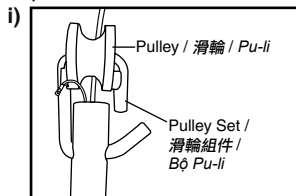
1. Blade Screws (8 pcs) for securing the Blades are tightly screwed. / 用於固定扇翼的扇翼螺絲 (8枚) 已鎖緊。 /  
Vít cánh quạt (8 chiếc) để đảm bảo cánh quạt được vặn chặt.



# How to Install / 如何安裝 / Cách lắp Đặt

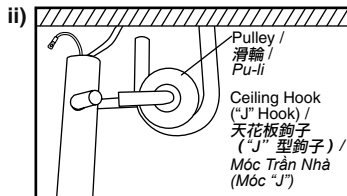
## A) Install to Ceiling / 安裝至天花板 / Lắp lên Trần Nhà

- 1 Install to Ceiling.  
安裝至天花板。  
Lắp lên Trần Nhà.



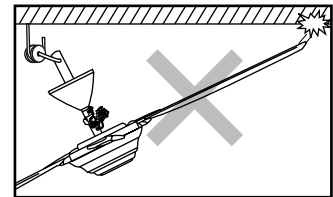
1st step / 步驟一 / Bước 1

Take out Pulley Set from Parts Set, after that cross it to Pipe.  
從零件組取出滑輪組件，隨後將其轉到導管上。  
Lấy bộ pu-li từ bộ ốc vít sau đó lắp vào ống trụ.

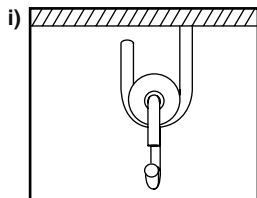


2nd step / 步驟二 / Bước 2

Place the Pulley Set to the Ceiling Hook as shown in the picture.  
Make sure the Fan maintain straight to avoid the Blade from touching the ceiling during installation.  
如圖所示將滑輪組件置入天花板鉤子。  
請確保風扇保持筆直以避免扇翼在安裝過程中觸碰天花板。  
Đặt bộ pu-li vào móc trần nhà như hình minh họa.  
Đảm bảo quạt đặt thẳng đứng để tránh cánh quạt chạm vào trần nhà trong khi lắp đặt.

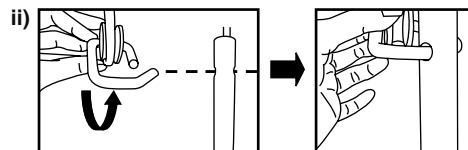


## ALTERNATIVE METHOD / 其他方式 / PHƯƠNG PHÁP THAY THẾ



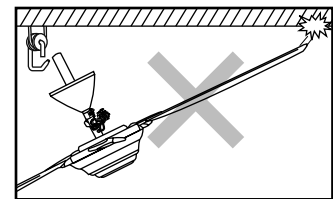
1st step / 步驟一 / Bước 1

Place the Pulley Set to the Ceiling Hook as shown in the picture.  
如圖所示將滑輪組件置入天花板鉤子。  
Đặt bộ pu-li vào móc trần nhà như hình minh họa.



2nd step / 步驟二 / Bước 2

Incline Pulley Set and install Ceiling Fan.  
Make sure the Fan maintain straight to avoid the Blade from touching the ceiling during installation.  
使滑輪組件傾斜，然後安裝風扇。  
請確保風扇保持筆直以避免扇翼在安裝過程中觸碰天花板。  
Nghiêng bộ pu-li và lắp quạt trần.  
Đảm bảo quạt đặt thẳng đứng để tránh cánh quạt chạm vào trần nhà trong khi lắp đặt.



## WARNING / 警告 / CẢNH BÁO



Ensure Ceiling Hook can afford more than 10 times the Ceiling Fan weight.  
Can cause injury if Blades drops.

確定天花板鉤子可以承受超過吊扇的 10 倍重量。  
若扇翼掉落會導致受傷。

Đảm bảo móc trần nhà có thể chịu được trọng lượng lớn hơn 10 lần so với trọng lượng của quạt.  
Có thể gây chấn thương nếu cánh quạt bị rơi.



## CAUTION / 注意 / CHÚ Ý



Ensure Ceiling Fan is not tilted so that the Blade does not touch the ceiling during installation.  
Can cause unstable air flow and affect the Ceiling Fan to wobble.

確保吊扇不傾斜，使扇翼在安裝過程中不觸及天花板。  
可以導致不穩定氣流和吊扇搖晃。

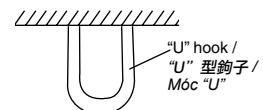
Đảm bảo quạt không bị nghiêng để cánh quạt không chạm vào trần nhà trong khi lắp đặt.  
Có thể khiến cho luồng gió không ổn định, khiến quạt bị lắc.

## ATTENTION / 留意 / LƯU Ý

In case "U" hook is being used, installation method is the same.

如果使用 "U" 型鉤子，安裝方法相同。

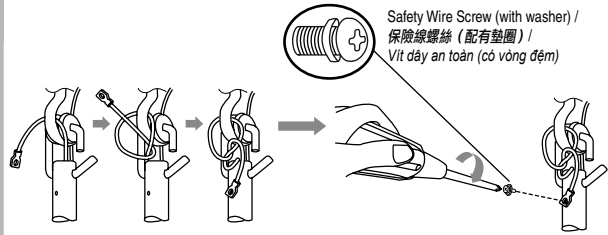
Trong trường hợp sử dụng móc "U", cách lắp đặt được tiến hành tương tự.



- 2** Loop the Safety Wire to the Ceiling Hook and screw to the Pipe by using Safety Wire Screw which was removed in step A.1 page 5.  
將保險線圈結至天花板鉤子並使用在第5頁步驟A.1取下的保險線螺絲將其鎖緊至導管。  
Gài dây an toàn vào móc trần nhà và vặn chặt vào ống trụ bằng vít dây an toàn được tháo ở bước A.1 trang 5.

**WARNING / 警告 / CẢNH BÁO**

Safety Wire must be fixed correctly and connected at all times.  
Can cause injury if Ceiling Fan drops.  
保險線必須正確地安裝以及在任何時候都連接著。  
若吊扇掉落會導致受傷。  
Dây an toàn phải được lắp đúng cách và phải luôn được nối.  
Có thể gây chấn thương nếu quạt bị rơi.



**ATTENTION / 留意 / LƯU Ý**

In case "U" hook is being used, installation method is the same.  
如果使用 "U" 型鉤子，安裝方法相同。  
Trong trường hợp sử dụng móc "U", cách lắp đặt được tiến hành tương tự.

**Check Point After Installation / 安裝後的重點檢查 / Kiểm Tra Sau Khi Lắp Đặt**

		Check / 檢查 / Kiểm tra
<p>Ceiling Hook / 天花板鉤子 / Móc Trần Nhà</p> <p>Safety Wire / 保險線 / Dây An Toàn</p> <p>Safety Wire Screw / 保險線螺絲 / Vít dây an toàn</p> <p>Pipe / 導管 / Ống trụ</p>	1. The Ceiling Fan is securely fixed onto the Ceiling Hook. / 吊扇被穩固地安裝到天花板鉤子。 / Quạt Trần được lắp chặt vào móc trần nhà.	<input type="checkbox"/>
	2. The Safety Wire is looped to the Ceiling Hook and securely screwed to the Pipe. / 保險線被圈結至天花板鉤子並鎖緊至導管。 / Dây an toàn được gài vào móc trần nhà và vặn chặt vào ống trụ.	<input type="checkbox"/>

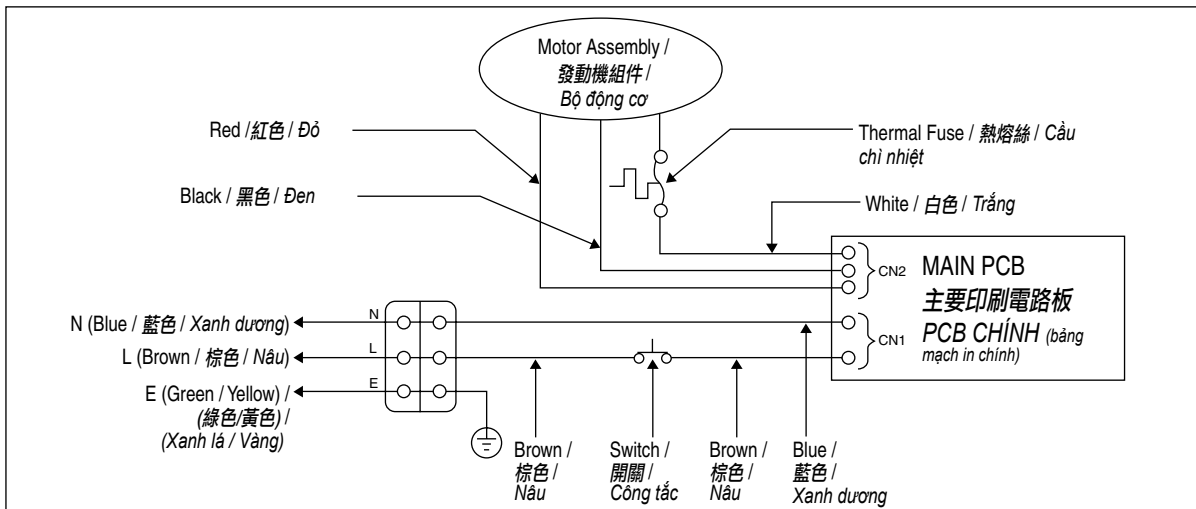
## B) Wiring Instruction / 配線指示 / Hướng Dẫn Nối Dây

- 1** Connect power supply according to the Wiring Instruction below.  
按照以下的配線指示接電源。  
Nối nguồn điện theo hướng dẫn nối dây dưới đây.

**WARNING / 警告 / CẢNH BÁO**

Electrical wiring must be done by competent personnel.  
Can cause fire, electrical shock, Ceiling Fan drops and injuries.  
電線配線工作必須由能勝任的人員進行。  
這可導致火災、電擊、吊扇掉落及受傷。  
Việc đi dây điện phải do người có chuyên môn tiến hành.  
Có thể gây cháy, giật điện, quạt bị rơi và gây chấn thương.

### WIRING DIAGRAM / 電線圖 / SƠ ĐỒ NỐI DÂY

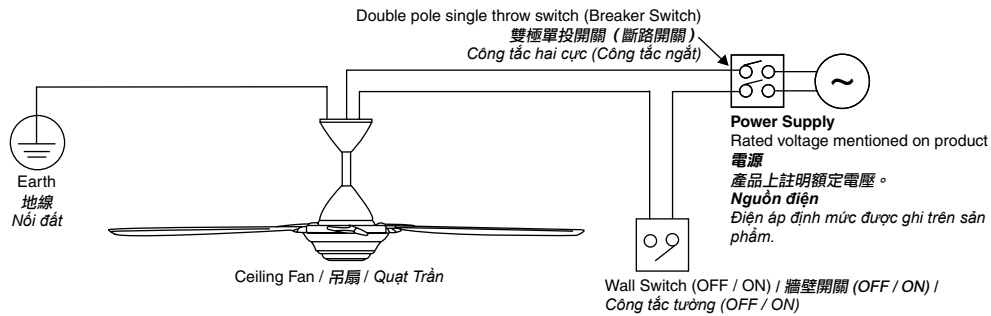


## CONNECTING THE POWER SUPPLY / 連接電源 / NỐI NGUỒN ĐIỆN

Only direct connection to wall switch is allowed. Please refer to figure below.

只可以直接連接至牆壁開關。請參考下圖。

Chỉ được phép nối trực tiếp với công tắc tường. Xem hình minh họa phía dưới.



### ⚠ CAUTION / 注意 / CHÚ Ý

This product is not provided with cord and plug or with other means for connection from the supply. When connect or change the power cord or lead wire, it must be replaced by the competent personnel in order to avoid hazard. Please use 227IEC53(RVV) or thickness of tube is 1mm or above. (Other requirements such as diameter of lead wire, please use according to the regulation of the country).



本產品不提供電纜和插頭或連接電源的其他裝置。連接或更換電纜或電線時必須由能勝任的人員進行以避免危險。請使用227IEC53(RVV)或厚度超過1毫米的導管。(其他要求，例如電線直徑等等，請遵守相關國家的條例)。  
Sản phẩm này không được bán kèm cùng với dây dẫn và ổ cắm hoặc các phương tiện kết nối khác từ nguồn điện. Khi nối hoặc thay đổi dây nguồn hoặc dây dẫn, phải được người có chuyên môn tiến hành để tránh rủi ro. Sử dụng loại ống 227IEC53(RVV) hoặc ống có độ dày trên 1mm. (Các yêu cầu khác như đường kính của dây chỉ tuân theo các quy định của nước sở tại.)

This product should be installed with a double poles single throw switch (Breaker Switch) with minimum 3mm contact gap in the fixed installation circuit.



Do not connect this Ceiling Fan to dimmer switch or regulator. (It can damage the Ceiling Fan)

此產品必須在固定安裝電路上裝上觸點間隙為最少3毫米的雙極單投開關（斷路開關）。

切勿將此吊扇連接至調光開關或調節器。(這會損壞吊扇)

Sản phẩm này cần được lắp kèm với công tắc hai cực (Công tắc ngắt) với khoảng cách tiếp xúc tối thiểu trong mạch được lắp cố định là 3mm.

Không nối quạt với công tắc hay bộ điều chỉnh độ lớn. (Điều này có thể khiến quạt bị hỏng.)



Regulator / 調節器 / Bộ điều chỉnh



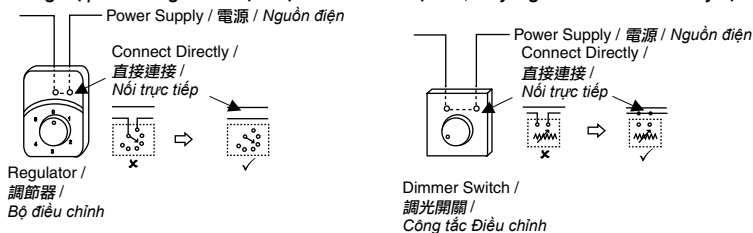
Dimmer Switch / 調光開關 / Công tắc Điều chỉnh



Should there be a dimmer switch or regulator, disconnect it and reconnect the wiring as below.

若有調光開關或調節器，請按照下圖拆除然後重新連接。

Trong trường hợp có công tắc hoặc bộ điều chỉnh độ lớn, hãy ngắt nó ra và nối dây lại như hình vẽ dưới đây.



### ⚠ ATTENTION / 留意 / LƯU Ý

It is recommended to user, to install an OFF/ON switch on the wall for the Ceiling Fan, replacing existing regulator or new regulator point. If your Remote Control missing or misplaced, the Ceiling Fan can be switched on at pre-set speed 2.

建議用戶將吊扇的 OFF/ON 開關安裝在牆壁上，替換現有的調節器或新的調節點。若您的遙控器不見了，吊扇可以以預設速度 2 開啟。

Nên lắp thêm công tắc OFF/ON trên tường để bật/tắt quạt, thay thế bộ điều chỉnh hiện có hoặc bộ điều chỉnh mới. Nếu thiếu hoặc lắp sai bộ điều khiển từ xa, có thể bật quạt với tốc độ đặt trước là 2.

**Check Point After Installation / 安裝後的重點檢查 / Kiểm Tra Sau Khi Lắp Đặt**

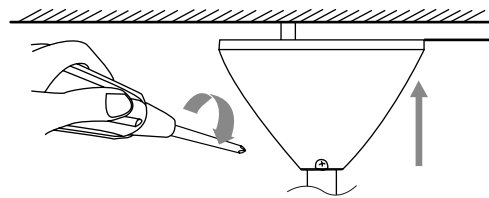
1. The wiring is connected properly to the power supply.  
 電線已正確地連接了電源。  
 Dây được nối chính xác với nguồn điện.

Check / 檢查 / Kiểm tra

**C) Fix the Canopy / 安裝罩蓋 / Lắp Vỏ Động Cơ**

- 1** Adjust Upper Canopy position and fix Upper Canopy to Pipe firmly by screw.  
 The distance of Upper Canopy and ceiling is approximately 5mm.  
 調整上罩蓋的位置，然後將上罩蓋旋緊至導管。  
 上罩蓋與天花板的距離大約是 5 毫米。  
 Điều chỉnh vị trí vỏ động cơ phía trên và lắp vỏ động cơ phía trên với ống trụ bằng cách vặn chặt.  
 Khoảng cách giữa vỏ động cơ phía trên và trần nhà là xấp xỉ 5mm.

Approximately 5mm /  
 大約 5毫米 /  
 Xấp xỉ 5mm

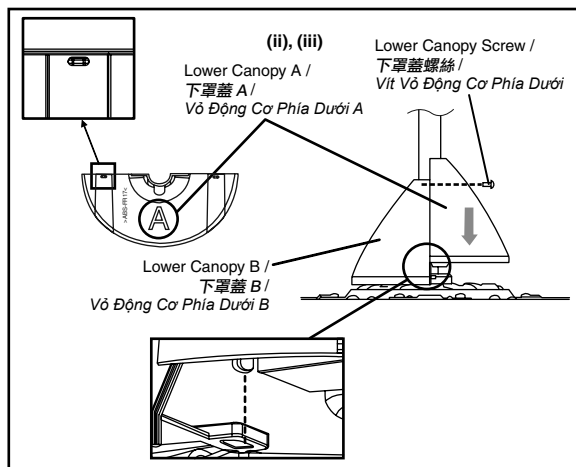
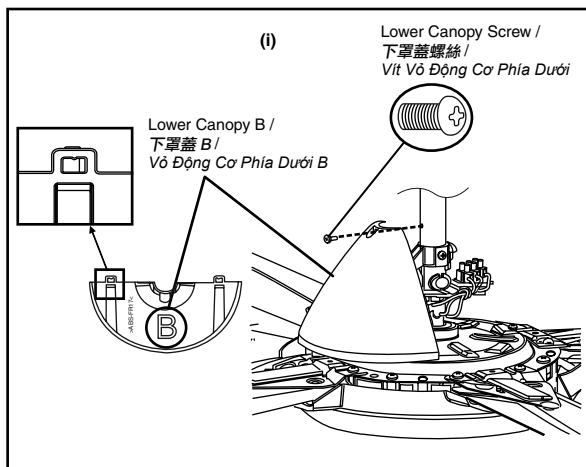


- 2** Fix the Lower Canopy by using the Lower Canopy Screw which was removed from Pipe at page 5 step A.1  
 使用在第 5 頁步驟 A.1 從導管拆除的下罩蓋螺絲安裝下罩蓋。  
 Lắp vỏ động cơ phía dưới bằng vít vỏ động cơ phía dưới được tháo từ ống trụ ở trang 5 bước A.1

- (i) Fix Lower Canopy B to Pipe by Lower Canopy Screw.
- (ii) Fix Lower Canopy A to Lower Canopy B with slide down as shown.
- (iii) Fix Lower Canopy A to Pipe by Lower Canopy Screw.
- (i) 使用下罩蓋螺絲將下罩蓋B固定於導管。
- (ii) 如圖所示滑下下罩蓋A以固定於下罩蓋B。
- (iii) 使用下罩蓋螺絲將下罩蓋A固定於導管。
- (i) Lắp vỏ động cơ phía dưới B với ống trụ bằng vít vỏ động cơ phía dưới.
- (ii) Lắp vỏ động cơ phía dưới A với vỏ động cơ phía dưới B bằng cách trượt xuống như hình vẽ.
- (iii) Lắp vỏ động cơ phía dưới A với ống trụ bằng vít vỏ động cơ phía dưới.

**CAUTION / 注意 / CHÚ Ý**

Lower Canopy A and B must be fixed correctly.  
 Can cause injury if Lower Canopy drops.  
 下罩蓋A與B必須正確地安裝。  
 若下罩蓋掉落可以導致受傷。  
 Vỏ động cơ phía dưới A và B phải được lắp đặt đúng.  
 Có thể gây chấn thương nếu vỏ động cơ phía dưới rơi.



**Check Point After Installation / 安裝後的重點檢查 / Kiểm Tra Sau Khi Lắp Đặt**

1. The Upper Canopy is securely fixed.  
 上罩蓋已固定。  
 Vỏ động cơ phía trên được lắp chặt.
2. The Lower Canopy is securely screwed.  
 下罩蓋已鎖緊。  
 Vỏ động cơ phía dưới được vặn chặt.

Check / 檢查 / Kiểm tra

## D) Install Remocon Holder to Wall / 安裝遙控器固定器至牆壁 / Lắp Giá Đỡ Điều Khiển Từ Xa Lên Tường

- 1 Fix the Remocon Holder to wall as shown in figure below.

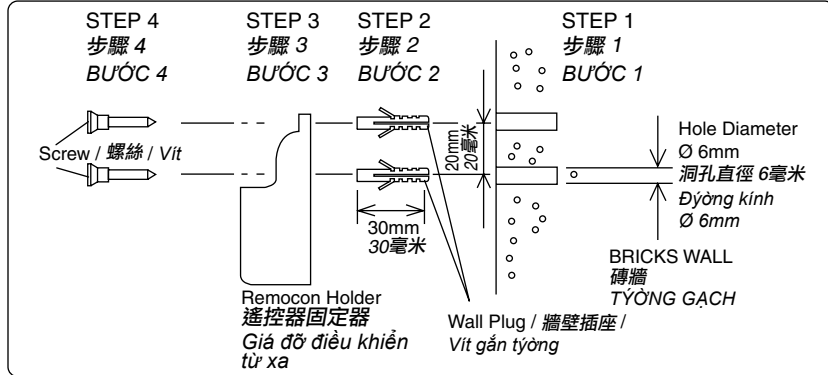
\* The Wall Plugs are not needed for wooden wall.

將遙控器固定器固定於牆上，如下圖所示。

\* 木牆不需使用牆壁插座。

Lắp giá đỡ điều khiển từ xa lên tường như hình minh họa dưới đây.

\* Đối với tường gỗ thì không cần vít gắn tường.



## E) Final Confirmation / 最後確認 / Xác Minh Cuối Cùng

- 1 Measure the distance (L) using a measuring tape. Please adjust all the Blades to get the equal distance from ceiling to the Blade Tip (L).

The distance (L) should have tolerance within 1mm.

使用捲尺測量距離。

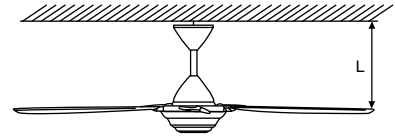
請調整所有扇翼，使天花板至扇翼末端 (L) 的距離相等。

距離 (L) 的公差不能超過 1 毫米。

Dùng thước đo để đo khoảng cách.

Hãy điều chỉnh tất cả cánh quạt để khoảng cách từ trần nhà tới đầu cánh quạt bằng nhau, L.

Khoảng cách (L) có dung sai trong khoảng 1mm.

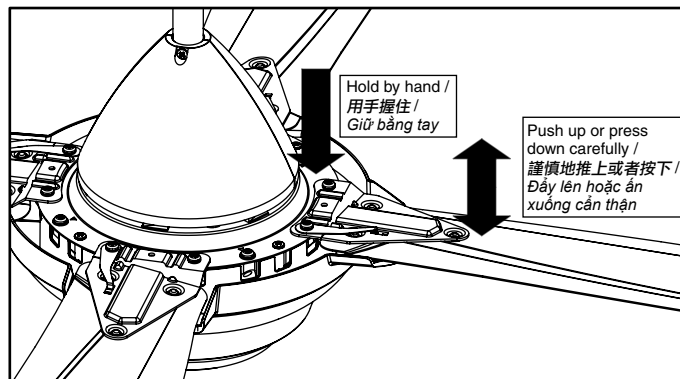


### Pitching Method / 校準方法 / Phương Pháp Khớp Ren

Hold the Motor Assembly by hand and adjust the Blade (near the Blade Frame) carefully until the height (L) differences is  $\pm 1$  mm.

用手握住發動機組件，然後小心調整扇翼（靠近扇翼框架）直至高度 (L) 的差異為  $\pm 1$  毫米。

Giữ bộ động cơ bằng tay và điều chỉnh cánh quạt (gần khung cánh quạt) cẩn thận cho đến khi chênh lệch chiều cao (L) là  $\pm 1$  mm.



### CAUTION / 注意 / CHÚ Ý



After installation make sure the Ceiling Fan does not wobble extremely.

Can cause injury if Ceiling Fan drops.

安裝后，請確定吊扇不會過度搖晃。

若吊扇掉落會導致受傷。

Sau khi lắp đặt đảm bảo Quạt Trần không bị lắc nhiều.

Có thể gây chấn thương nếu quạt rơi.

# How to Use / 如何使用 / Cách sử Dụng

## A) Before Use / 使用前 / Trước khi sử dụng

- Insert 2 pieces AA, R6P, R6, LR6 size Batteries and make sure the polarity direction is as shown in figure below.
- 插入2枚AA、R6P、R6、LR6尺寸的電池，並確保極性方向如下圖所示。
- Lắp 2 pin loại AA, R6P, R6, LR6 và đảm bảo các pin được lắp đúng cực như hình minh họa dưới đây.

### 1. Remove the Cover

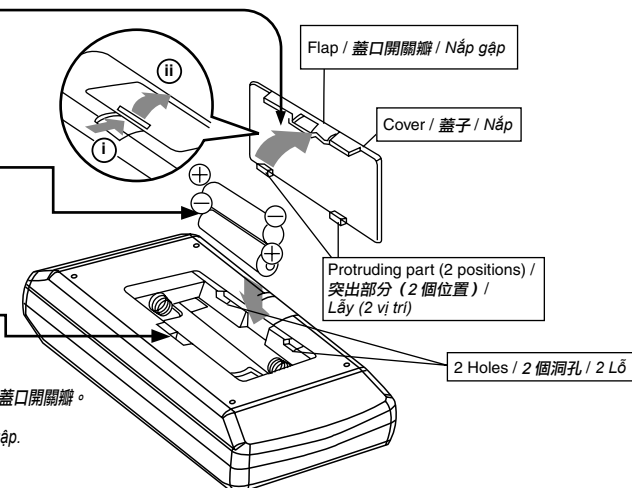
- Pull the flap to remove.  
打開蓋子
- 拉出蓋口開關瓣以拆除。  
Tháo Nắp
- Kéo nắp gập để tháo.

### 2. Insert the Battery (2 pieces: AA, R6P, R6, LR6)

- ⊕ ⊖ Position should match.  
插入電池 (2枚: AA, R6P, R6, LR6)
- ⊕ ⊖ 位置必須對稱。
- Lắp pin (2 pin: AA, R6P, R6, LR6)
- Lắp đúng các cực theo ký hiệu ⊕ ⊖.

### 3. Close the Cover

- Insert the protruding part (2 positions) into the Remote Control (2 holes), and press the flap.  
蓋好蓋子
- 將突出的部分 (2個位置) 插入遙控器 (2個洞孔)，然後按下蓋口開關瓣。  
Đóng Nắp
- Lắp các lẫy (2 vị trí) vào bộ điều khiển từ xa (2 lỗ), và ấn nắp gập.



### WARNING / 警告 / CẢNH BÁO

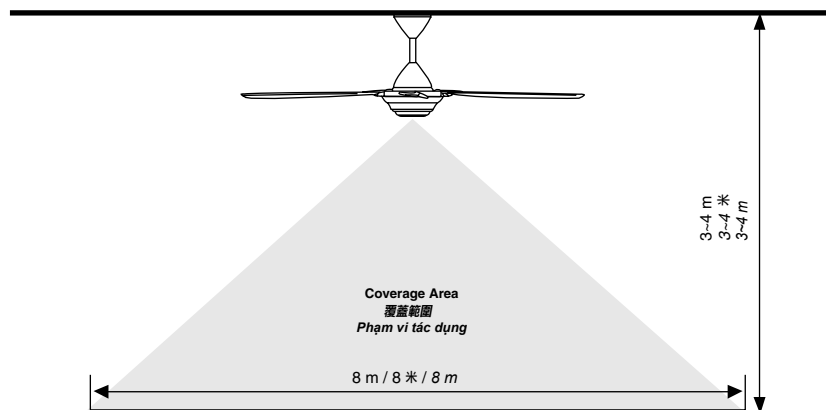


Do not insert the metal item in the battery area with the Battery. Can cause fire, explosion, short circuit and electrical shock.  
切勿把金屬物體與電池一起放入電池置放處。這可導致火災、爆炸、短路及電擊。  
Không gài các vật bằng kim loại vào ngăn chứa pin khi có pin. Có thể gây cháy, nổ, đoản mạch và giật điện.

### ATTENTION / 留意 / LƯU Ý

- Please remove all Batteries before disposing the Remote Control. The life of Battery is about one year for a normal usage.
- 棄置遙控器之前請取出所有電池。
- 正常使用情況下的電池壽命約為1年。
- Hãy tháo rời tất cả các pin trước khi vứt bỏ bộ điều khiển từ xa.
- Tuổi thọ của pin là khoảng 1 năm nếu sử dụng ở điều kiện bình thường.

## B) Remote Control Coverage / 遙控器覆蓋 / Phạm Vi Tác Dụng Của Điều Khiển Từ Xa



The figure above shows the best coverage area. The ideal ceiling height is 3-4m. The Remote Control must be pointed to the direction of the fan when in use.

上圖顯示最佳覆蓋範圍。最佳天花板高度是3-4米。使用時，遙控器必須指向風扇的方向。

Hình trên minh họa khu vực tác dụng tốt nhất. Độ cao lý tưởng của trần nhà là 3~4m. Khi sử dụng, phải chĩa bộ điều khiển từ xa theo hướng quạt.

### ATTENTION / 留意 / LƯU Ý

The power consumption when the operation is turned off by the Remote Control is about 1W.

It is recommended to switch off wall switch or breaker if Ceiling Fan is not in use for long period.

This is for zero power consumption purpose.

操作被遙控器關閉時的電源消耗是大約1瓦特。

若將長時間不使用吊扇，建議您關閉牆壁開關或斷路器。

以達到零電源消耗的目的。

Mức tiêu thụ điện năng của điều khiển từ xa khi quạt không hoạt động vào khoảng 1W.

Nên tắt công tắc tường hoặc công tắc ngắt nếu không sử dụng quạt trong một thời gian dài.

Điều này giúp mức tiêu thụ điện năng bằng 0.

## C) How To Use Remote Control / 如何使用遙控器 / Cách Sử Dụng Điều Khiển Từ Xa

### OFF/ON BUTTON / OFF/ON 按鈕 / NÚT OFF/ON (TẮT/BẬT)

Press OFF/ON button to activate or stop the Ceiling Fan.

'ON' - Short "Beeping" sound  
'OFF' - Long "Beeping" sound  
按 OFF/ON 按鈕啟動或停止吊扇。  
'ON' - 發出短促的“嗶”聲  
'OFF' - 發出長長的“嗶”聲

Ấn nút OFF/ON để khởi động hoặc tắt quạt.  
'ON' (Bật) - tiếng 'bíp' ngắn  
'OFF' (Tắt) - tiếng 'bíp' dài

### TIMER OPERATION / 計時器操作 / CHẾ ĐỘ HẸN GIỜ

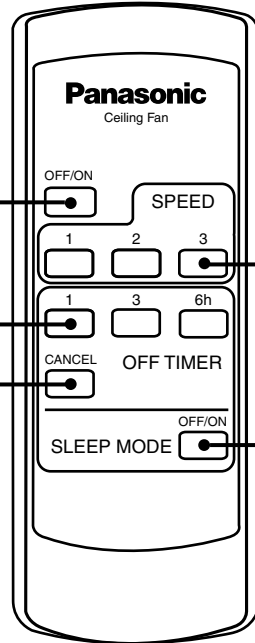
If 6 hours timer is ON (3 lights indication), the timer will gradually count down from 6 hours to 3 hours (2 lights indication) then 1 hour (1 light indication) until OFF (no light indication).

若開啟 6 小時的計時器 (3 個指示燈)，計時器將逐漸從 6 小時倒計至 3 小時 (2 個指示燈)，然後至 1 小時 (1 個指示燈) 到最後關閉 (沒有指示燈)。  
Nếu bật chế độ hẹn giờ trong 6 giờ (hiển thị 3 đèn), đồng hồ hẹn giờ sẽ đếm ngược dần dần từ 6 giờ đến 3 giờ (hiển thị 2 đèn) sau đó là 1 giờ (hiển thị 1 đèn) cho đến khi tắt (không đèn nào hiển thị).

### Timer Cancel / 取消計時器 / Hủy Hẹn Giờ

Push this button to cancel Sleep Mode or OFF Timer.

推此按鈕以取消睡眠模式或關閉計時器。  
Nhấn nút này để hủy bỏ chế độ chờ hoặc hẹn giờ tắt.



### SPEED BUTTON / 速度按鈕 / NÚT ĐIỀU CHỈNH TỐC ĐỘ

3 speeds control  
3 速控制  
Điều chỉnh 3 tốc độ

### SLEEP MODE / 睡眠模式 / CHẾ ĐỘ CHỜ

Step 1: Select either speed 2\* or 3\*\*.  
Step 2: Select either 3 hours or 6 hours timer.  
Step 3: Press SLEEP MODE button and timer light indication at Ceiling Fan will blink. For Sleep Mode function refer to SLEEP MODE FUNCTION chart.

- To cancel the Sleep Mode, press once more.

步驟 1: 選擇速度 2\* 或 3\*\*。

步驟 2: 選擇 3 小時或 6 小時的計時器。

步驟 3: 按睡眠模式按鈕，吊扇的計時器指示燈將閃爍。有關睡眠模式的功能，請參閱睡眠模式功能圖表。

- 要取消睡眠模式，再按一次。

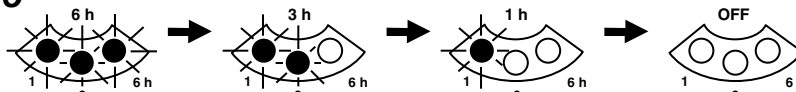
Bước 1: Lựa chọn tốc độ 2\* hoặc 3\*\*.

Bước 2: Chọn hẹn giờ trong 3 giờ hoặc 6 giờ.

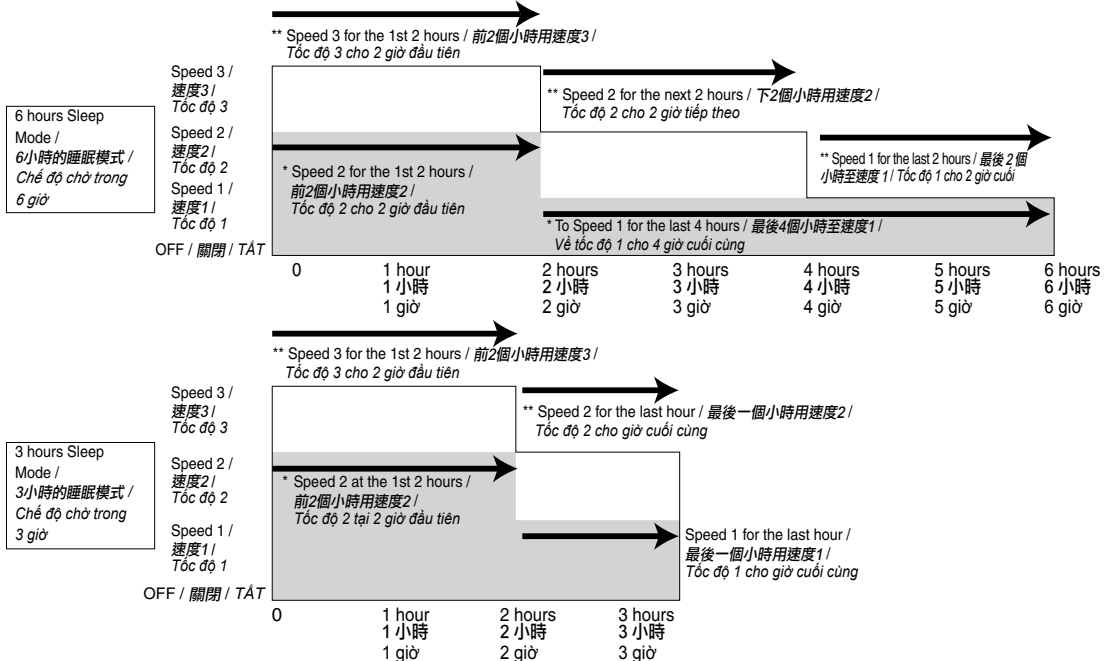
Bước 3: Ấn nút SLEEP MODE và đèn hiển thị chế độ hẹn giờ ở Quạt Trần sẽ nhấp nháy. Để biết thêm về chế độ chờ, tham khảo bảng CHỨC NĂNG CHẾ ĐỘ CHỜ.

- Để hủy chế độ chờ, ấn một lần nữa.

## D) Timer / Sleep Mode Operation / 計時器/睡眠模式 / Chức năng hẹn giờ/ Chế độ chờ



## E) Sleep Mode Function / 睡眠模式功能 / Chức năng chế độ chờ



Sleep Mode functions for speed 2 and 3 only.  
睡眠模式功能僅限速度 2 及 3。  
Chức năng Chế độ chờ chỉ dành cho tốc độ 2 và 3.

## Maintenance / 維修 / Bảo Dưỡng

1. Check the fan condition annually. If a problem occurs, stop using the fan. Then refer to service, sales or maintenance shop.  
 Check points : Loosened Screws, Hexa Nut and Ellipse Bolt, Safety Wire condition, Motor Shaft damage, etc.  
 每年檢查風扇的狀況。如果出現問題，停止使用有關風扇。然後質詢服務、銷售或維修商店。  
 檢驗點：螺絲松脫、六角形螺帽橢圓螺栓、保險線狀況、發動機轉動軸損壞等等。  
 Kiểm tra điều kiện của quạt hàng năm. Nếu xảy ra bất cứ vấn đề gì, ngưng sử dụng quạt. Sau đó, liên hệ với phòng dịch vụ hoặc đại lý bán hàng hay trung tâm bảo hành.  
 Các điểm cần kiểm tra: các vít bị lỏng, Đai ốc lục giác và Bu-lông hình elip, tình trạng của Dây An Toàn, hỏng hóc với trục động cơ, v.v..
2. Keep the fan clean. Wipe away dirt with a clean soft cloth, ordinary soap and water. Wipe it again to dry it. Do not use solvents (gasoline or petrol).  
 \* Please do not bend the Blade while cleaning.  
 保持風扇清潔。用乾淨的軟布、普通肥皂和水抹去汙跡。再抹一次將之抹乾。切勿使用溶劑（汽油和石油）。  
 \* 清洗扇翼時請切勿折彎扇翼。  
 Luôn giữ quạt sạch sẽ. Lau sạch bụi bẩn bằng vải mềm, sạch, xà bông thông thường và nước. Lau khô lại một lần nữa.  
 Không sử dụng các dung môi khác (xăng và dầu).  
 \* Không được bẻ cánh quạt trong khi lau chùi.
3. Do not paint the Blades. If damage, order new set of Blades (4 pieces) from service shop or sales shop.  
 切勿為扇翼塗漆。若扇翼損壞了，請向服務商店或銷售商店訂購新的扇翼（4片）。  
 Không sơn cánh quạt. Nếu cánh bị hỏng, mua một bộ cánh mới (4 chiếc) để thay thế từ phòng dịch vụ hoặc các đại lý bán hàng.
4. When referring to service, sales or maintenance shop, show this instruction to them and maintain correctly.  
 當您質詢服務、銷售或維修商店時，請向他們出示此指示以便他們正確地進行維修。  
 Khi liên hệ với các phòng dịch vụ, đại lý bán hàng hay trung tâm bảo hành, hãy cung cấp quyển hướng dẫn sử dụng này cho họ để được bảo dưỡng đúng nhất.
5. If the product is broken or damage, please remove the fan from ceiling and replace with a new fan. This is to avoid the Ceiling Fan drops.  
 若產品已折斷或損壞，請從天花板上拆除風扇，然後換上新的風扇。這是為了防止吊扇掉落。  
 Nếu quạt bị vỡ hay bị hỏng, hãy tháo quạt khỏi trần nhà và thay quạt mới. Việc này giúp ngăn cho sản phẩm không bị rơi.
6. Recommendation for the fan suspension system shall be examined at least once every two years.  
 建議每兩年至少檢查風扇懸掛系統一次。  
 Nên kiểm tra hệ thống treo quạt ít nhất hai năm một lần.

## Product Specification / 產品規格 / Thông Số Kỹ Thuật Của Sản Phẩm

VOLTAGE 電壓 ĐIỆN ÁP	FREQUENCY 頻率 TẦN SỐ	WATTAGE 瓦特數 ĐIỆN NĂNG	ROTATION (RPM) 旋轉度 (RPM) GIA TỐC QUAY (RPM)		AIR VELOCITY 風速 VẬN TỐC GIÓ	AIR DELIVERY 送風量 LƯỢNG GIÓ	NET WEIGHT 淨重 TRONG LƯỢNG TÍNH
V ~	Hz 赫茲 Hz	W 瓦特 W	LOW 低 THẤP	HIGH 高 CAO	m/min 米/分鐘 m/phút	m <sup>3</sup> /min 立方米/分鐘 m <sup>3</sup> /phút	kg 公斤 kg
240	50	69	96	200	165	200	6.9
220-230	50	59-64	88-92	184-192	150-155	180-190	

Panasonic Corporation

Web Site: <http://panasonic.net/>

© Panasonic Ecology Systems Co., Ltd 2011



56MZG8001ZM