

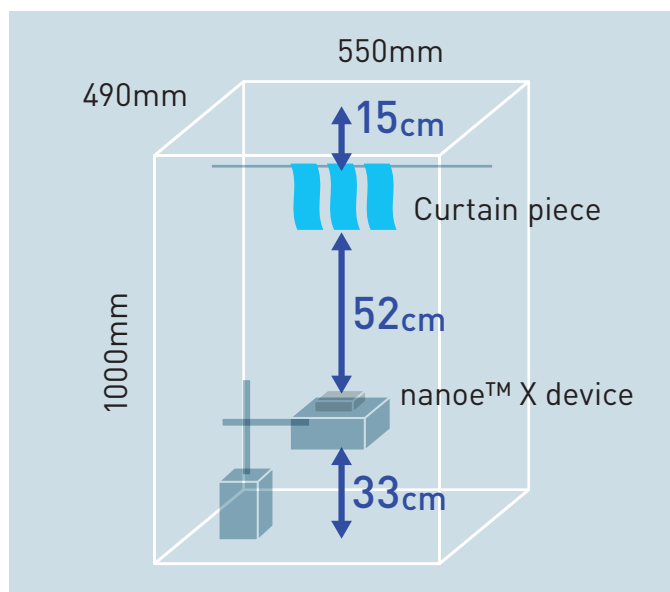
Test Report

**nanoe™ device reduces methylmercaptan
(Body odour of a senior citizen, refuse odour)
intensity within 15 minutes**

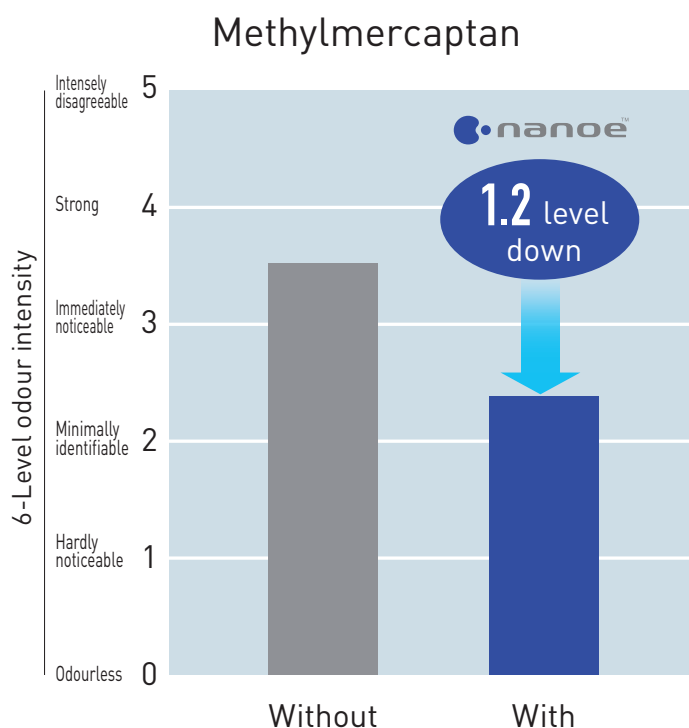
Test outline

- (1) Testing organisation: Panasonic Product Analysis Center
- (2) Test subject: Adhered Methylmercaptan
(Body odour of a senior citizen, refuse odour)
- (3) Test volume: 250L enclosed box (550×490×1,000mm)
- (4) Test result: Deodorised within 15 minutes
- (5) Report No.: E02-080219MH-01

Test ambient



Test result



松下電工株式会社
電器デバイス開発事業部
デバイス開発G

結果報告書

件名:付着臭(MM)に対するnanoeの消臭性能評価

2008年 2月 27日

株式会社松下電工解析センター
材料評価事業部

〒571-8686 大阪府門真市大字門真1048

TEL 06-6906-1269

FAX 06-6906-2202

