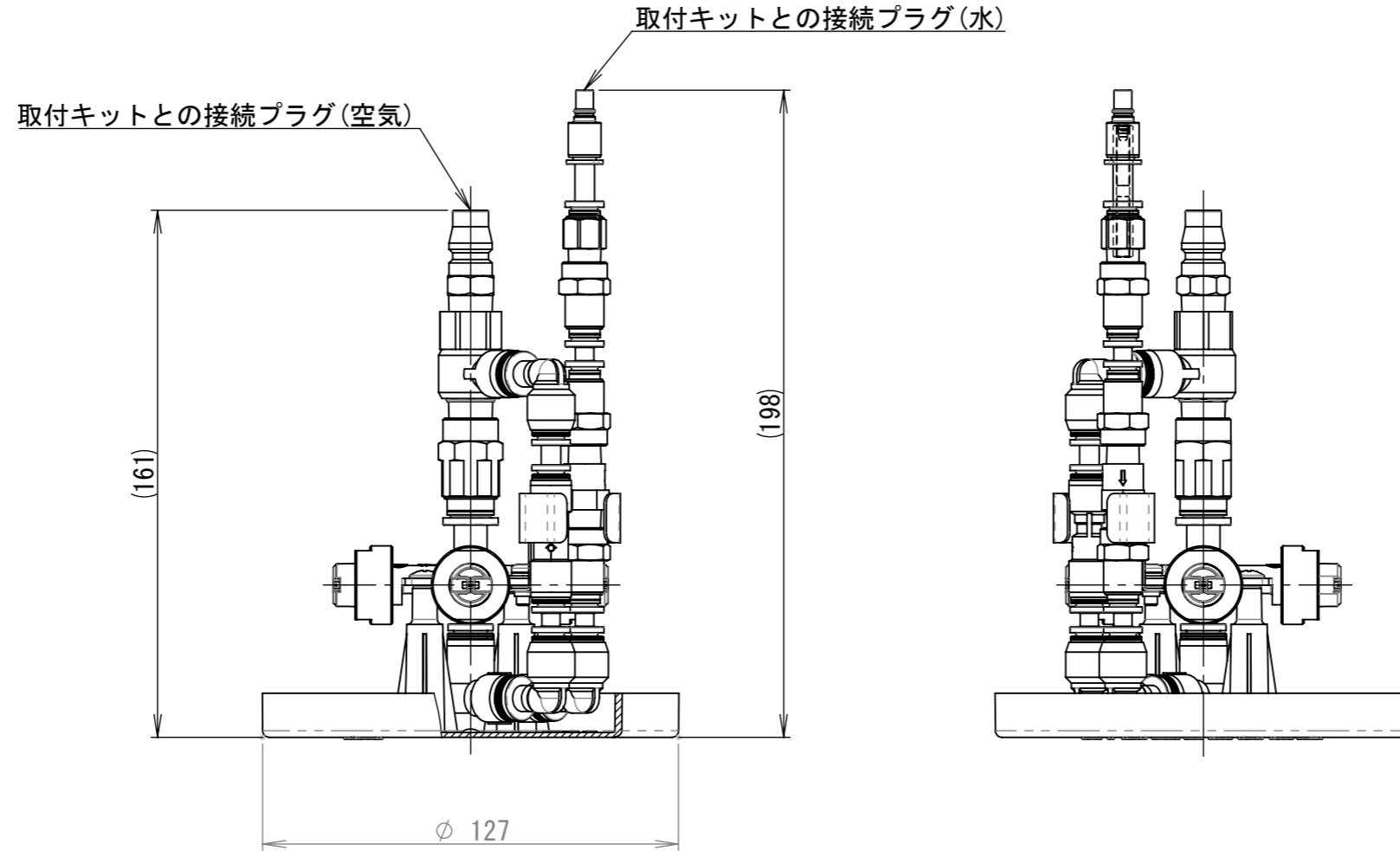


基本仕様	ミストノズル方式	2流体ノズル
	使用流体	R0水または純水
	外形寸法	Φ127mm×H198mm
	製品重量	304g
	定格噴霧量 (空気圧=0.34MPa)	120mL/min (30mL/min ※ノズル1個あたりの数値)
	平均粒子径	約7.5μm (ザウター平均値)
	噴霧角度	50°



注記

1. 設置方法については、施工説明書（別紙）に従うこと
2. 基本仕様については、施工説明書に記載の配管最大長による代表値です
3. R0水または純水以外の液体を使用する場合は、事前にパナソニックへ確認のこと
4. 各接続プラグには以下の取付キットの何れかを接続すること
 - ・吊り下げキット（品番：AE-GSTK111/AE-GSTK111AE）
 - ・壁取付キット（品番：AE-GSTK211/AE-GSTK211AE）
 - ・プレートなしキット（品番：AE-GSTK311/AE-GSTK311AE）

指示なき場合： 寸法はミリメートルとする 表面粗さ： 公差： 寸法： 角度：	機械形式	—		量産認印	図面測定不可	改訂
	名前	署名	日付	パナソニック株式会社 Panasonic Corp.		
製図	木村(達)		2024.06.21	名称： 噴霧ユニット/Gノズル		
検図	黒田		2024.06.28	図面番号： A3G1747		
承認	尾形		2024.06.28	A3		
製産				製品品番 AE-GSUG011/AE-GSUG011AE		
品管				AE-GSUG011/AE-GSUG011AE		
				尺度：1:1	葉数 1 / 1	

0	新規調整	2024.06.28	尾形
ゾーン	改正	改正事由	日付
改正来歴			