

Model : FV-25RUN5

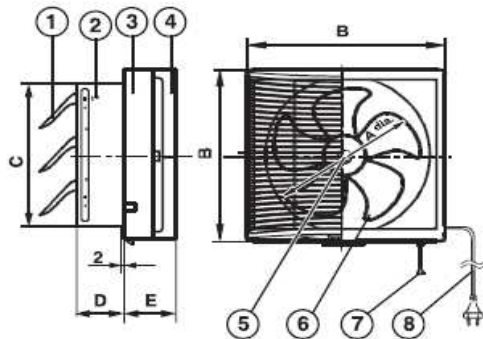
Photo

(Done)

Specsheet

| | | |
|---|---------------|---------------|
| Model | FV-25RUN5 | |
| Sumber Tegangan | 220 V~ 50 Hz | |
| Berat Produk (kg) | 2.7 | |
| Arah Angin | Keluar | Masuk |
| Hembusan Udara (m ³ /min) | 15,6 | 10,7 |
| Arus (A) | 0.141 ~ 0.179 | 0.097 ~ 0.123 |
| Pemakaian Daya (W) | 29.48 ~ 37.52 | 21.56 ~ 27.44 |
| Putaran Per Menit (min ⁻¹) | 1043 ~ 1237 | 997 ~ 1183 |

Dimension



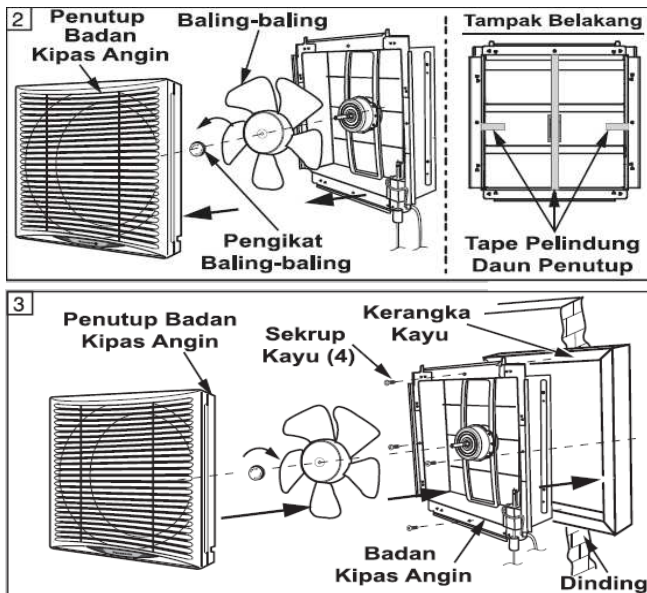
Nama-nama Bagian :

| | | | |
|----|---------------------------|----|--------------------------|
| No | Nama-nama Bagian | No | Nama-nama Bagian |
| 1. | Daun Penutup | 5. | Pengikat Baling-baling |
| 2. | Badan Kipas Angin | 6. | Baling-baling |
| 3. | Penutup Badan Kipas Angin | 7. | Tali Pengatur Arah Angin |
| 4. | Kisi-kisi | 8. | Kabel Suplai |

Ukuran/ Dimensi Kipas Angin (mm) :

| NO | FV-25RUN5 |
|----|-----------|
| A | 250 |
| B | 350 |
| C | 290 |
| D | 90 |
| E | 70 |

Installation Manual



- Memasang Kerangka Kayu.
Pasang Kerangka Kayu di dinding dimana Kipas Angin akan dipasang. Ukuran Kerangka Kayu harus sesuai besarnya dengan Kipas Angin yang akan dipasang (Lihat hal. 4, bagian VII).
- Melepas Kipas Angin
 - Lepas Penutup Badan Kipas Angin dengan menarik bagian bawahnya.
 - Lepaskan Pengikat Baling-baling dengan memutar Pengikat Baling-baling ke Kiri (ke arah "Buka").
 - Tarik Baling-baling untuk melepaskannya.
 - Lepas Tape Pelindung Daun Penutup.
- Memasang Kipas Angin ke Kerangka Kayu.
 - Masukkan Badan Kipas Angin ke dalam Kerangka Kayu yang telah terpasang.
 - Pasang Sekrup Kayu sampai betul-betul kencang, agar Kipas Angin tidak bergetar dan tidak bising.
 - Pasang Baling-baling.
 - Kunci Baling-baling dengan memutar Pengikat Baling-baling ke kanan (ke arah "Tutup").
 - Pasang Penutup Badan Kipas Angin.