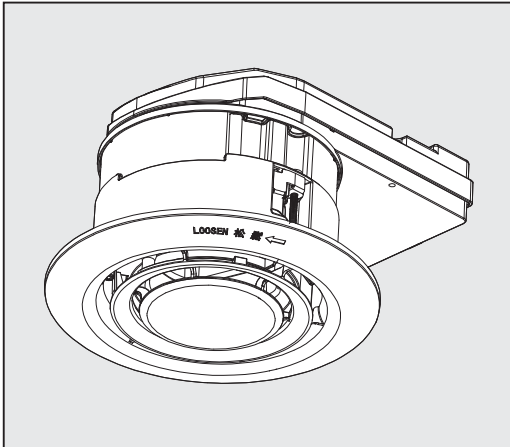


HƯỚNG DẪN LẮP ĐẶT VÀ VẬN HÀNH

Máy lọc Không khí

Số model: FV-15CSD1



MỤC LỤC

HƯỚNG DẪN AN TOÀN	2
HƯỚNG DẪN LẮP ĐẶT	2~3
YÊU CẦU LẮP ĐẶT	3
PHỤ KIỆN ĐI KÈM	4
TÊN BỘ PHẬN VÀ KÍCH THƯỚC	4
CÁCH LẮP ĐẶT	4~5
CHẠY THỬ	6
HƯỚNG DẪN SỬ DỤNG VÀ BẢO TRÌ	6~7
XỬ LÝ SỰ CỐ	7
THÔNG TIN THÊM	7~8
SƠ ĐỒ NỐI DÂY	8
THÔNG SỐ KỸ THUẬT	8

Thẻ bảo hành đi kèm

Xin cảm ơn bạn đã mua sản phẩm Panasonic này.

Vui lòng đọc kỹ những hướng dẫn này trước khi lắp đặt, vận hành hoặc sử dụng sản phẩm Panasonic. Vui lòng đọc kỹ phần “HƯỚNG DẪN LẮP ĐẶT” (Trang 2~3) trong sách hướng dẫn này trước khi tiến hành lắp đặt. Việc không tuân thủ các hướng dẫn có thể khiến xảy ra thương tích cá nhân hoặc thiệt hại tài sản. Vui lòng giải thích cho người dùng cách vận hành và bảo trì sản phẩm sau khi lắp đặt và nên gửi sách hướng dẫn này cho người dùng. Vui lòng đọc kỹ phần “HƯỚNG DẪN SỬ DỤNG VÀ BẢO TRÌ” (Trang 6~7) trong sách hướng dẫn này trước khi tiến hành lắp đặt.

Hãy giữ lại sách hướng dẫn này để tham khảo trong tương lai.

Phải đảm bảo thông tin ghi trên thẻ bảo hành phải chính xác, bao gồm ngày mua và tên của nhà phân phối. Bảo quản thẻ bảo hành ở nơi an toàn cùng với hướng dẫn để tham khảo trong tương lai.

HƯỚNG DẪN AN TOÀN

Vui lòng tuân thủ nghiêm ngặt

- Ngắt kết nối nguồn điện trước khi bảo trì.
- Thiết bị này không dành cho những người (bao gồm cả trẻ em) bị suy giảm năng lực thể chất, tinh thần hoặc giác quan hoặc thiếu kinh nghiệm và kiến thức sử dụng, trừ khi họ được người chịu trách nhiệm về an toàn giám sát hoặc hướng dẫn liên quan đến việc sử dụng thiết bị này. Trẻ em phải được giám sát để không đùa nghịch với sản phẩm.

Các hướng dẫn sau đây cần được tuân thủ nghiêm ngặt để ngăn ngừa xảy ra thương tích cho người dùng và người khác, hoặc gây thiệt hại cho tài sản.

- Mức độ thương tích hoặc thiệt hại có thể xảy ra nếu không tuân thủ các hướng dẫn và sử dụng sản phẩm không đúng cách đã được phân loại và mô tả theo các chỉ dẫn sau.



CẢNH BÁO

Dấu hiệu này có nghĩa là: Phải tuân thủ nghiêm túc, nếu không có thể dẫn đến tử vong hoặc chấn thương nghiêm trọng.



CHÚ Ý

Dấu hiệu này có nghĩa là: Phải tuân thủ nghiêm túc, nếu không có thể dẫn đến tổn thương hoặc thiệt hại vật chất.

- Các loại hướng dẫn cần được tuân thủ đã được phân loại và mô tả bằng các ký hiệu hình ảnh sau đây.



Biểu tượng này chỉ ra các hành động bị “CẤM” thực hiện.



Biểu tượng này chỉ ra các hành động “BẮT BUỘC” phải tuân thủ chính xác.



Biểu tượng này chỉ ra các hành động cần “LƯU Ý”.

HƯỚNG DẪN LẮP ĐẶT



CẢNH BÁO

- Không lắp đặt sản phẩm theo phương thức chưa được thông qua trong hướng dẫn.



Mặt khác, việc lắp đặt không đáng tin cậy có thể xảy ra và do đó sản phẩm có thể bị rơi, gây ra thương tích.

- Không vận hành sản phẩm khác với điện áp định mức (220 V-240 V ~ 50 Hz).



Nếu không, có thể làm hỏng sản phẩm hoặc gây cháy.

- Sản phẩm phải được nối đất.



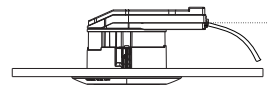
Nếu không, có thể gây ra sốc điện khi có sự cố hoặc rò rỉ điện.

- Vui lòng lắp đặt một công tắc toàn cực có khoảng cách tiếp xúc lớn hơn 3 mm để kiểm soát nguồn của sản phẩm.



Nếu không, nó có thể gây đoản mạch, do đó gây ra hỏa hoạn.

- Dây nguồn phải được cố định thấp hơn lõi ra của dây.



Nước có thể chảy vào sản phẩm thông qua dây nguồn, điều này sẽ gây ra điện giật hoặc gây ra hỏa hoạn.

HƯỚNG DẪN LẮP ĐẶT



CẢNH BÁO

■ Việc cài đặt và nối dây nên được thực hiện bởi người có chuyên môn. (Cần nối dây để tuân thủ các quy định về nối dây cục bộ.)



Nếu không, có thể gây ra hỏa hoạn.

■ Vui lòng chọn dây có vỏ bọc nhựa PVC thông thường 60227 IEC 53 (RVV). Tiết diện danh định của dây dẫn là 3×0,75 mm².

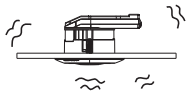


Nếu không, có thể gây ra hỏa hoạn.



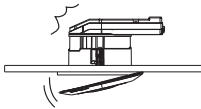
CHÚ Ý

■ Sản phẩm phải được lắp đặt chắc chắn.



Nếu không, sản phẩm có thể rơi và gây thương tích cá nhân.

■ Các bộ phận phải được lắp đặt chắc chắn.



Nếu không, các bộ phận có thể rơi và gây thương tích.

■ Không lắp sản phẩm này trên cửa sổ hoặc tường.

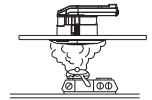


Nếu không, sản phẩm có thể rơi và gây thương tích cá nhân.

■ Không lắp đặt sản phẩm nơi phát ra hơi dầu, chẳng hạn như nhà bếp, v.v.



Nếu không, ống mạch có thể dẫn đến hỏa hoạn.



■ Không được sửa đổi sản phẩm này.

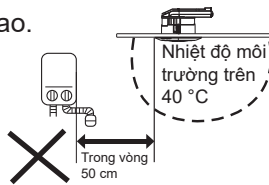


Nếu không, có thể làm hỏng sản phẩm.

YÊU CẦU LẮP ĐẶT

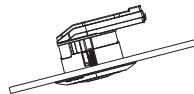
■ Không lắp đặt sản phẩm ở những nơi có nhiệt độ cao.

Nếu không, có thể làm biến dạng sản phẩm hoặc rút ngắn tuổi thọ động cơ.



■ Không lắp đặt sản phẩm trên trần nghiêng.

Nếu không, có thể khiến sản phẩm hoạt động bất thường.



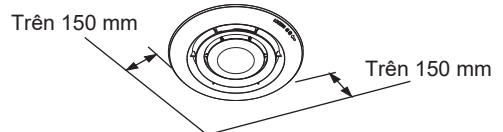
■ Sử dụng một công tắc trên tường (cung cấp trên thị trường) làm công tắc nguồn cho sản phẩm (BẬT/TẮT để điều khiển sản phẩm).

■ Lắp đặt sản phẩm cách thiết bị báo cháy trên 1,5 m. Nếu không, nó có thể khiến thiết bị báo cháy hoạt động không đúng. Để biết thêm chi tiết, xin vui lòng xác nhận các hướng dẫn chữa cháy.

■ Không lắp đặt sản phẩm vào phòng tắm, v.v. nơi tiếp xúc với độ ẩm.

Nếu không, có thể khiến sản phẩm hoạt động bất thường.

■ Lắp đặt sản phẩm ở vị trí như hình dưới đây.



Nếu không, có thể làm dơ tường.

■ Đề nghị lắp đặt sản phẩm cách lỗ thông khí trên 1,5 m.

Nếu không, nó có thể ảnh hưởng đến hiệu suất của sản phẩm.

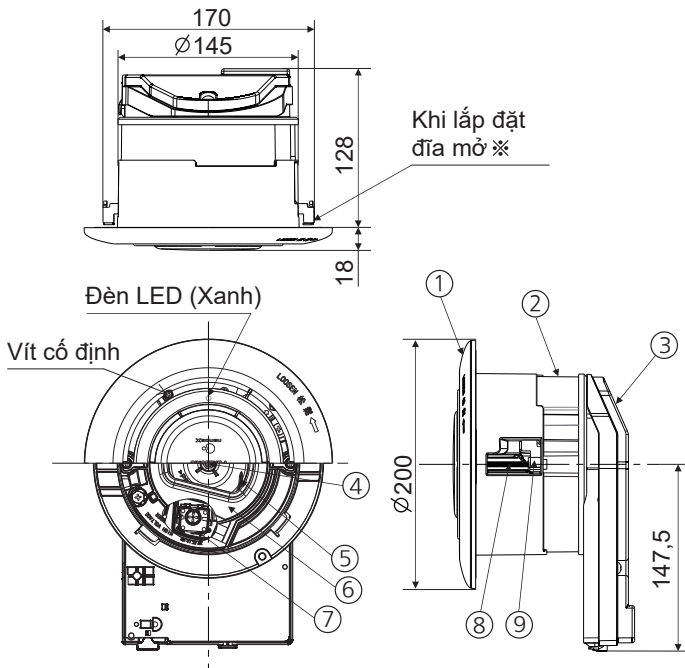
PHỤ KIỆN ĐI KÈM

Các phụ kiện sau đây được cung cấp kèm theo sản phẩm. Khi bạn mở đóng gói, hãy kiểm tra xem các phụ kiện có được gửi kèm hay không. Nếu không, vui lòng liên hệ với đại lý của bạn.

STT	Hình vẽ	Tên	Số lượng
①		Hướng dẫn lắp đặt và vận hành	1
②		Thẻ bảo hành	1

TÊN BỘ PHẬN VÀ KÍCH THƯỚC

Đơn vị: mm

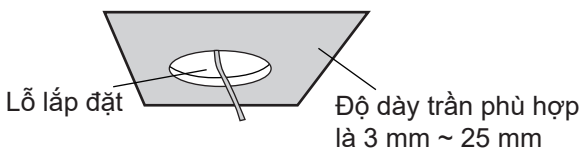


STT	Tên bộ phận	Số lượng
①	Màn che	1
②	Khung	1
③	Cụm vỏ điện	1
④	Động cơ	1
⑤	Quạt	1
⑥	Cụm lỗ định cỡ	1
⑦	đơn vị nanoe™ X	1
⑧	Vít lắp đặt	2
⑨	Tám lắp đặt	2

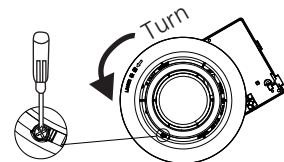
※ Vị trí ban đầu của tám lắp đặt ở gần.

CÁCH LẮP ĐẶT

- ① Tạo một lỗ lắp đặt $\varnothing 150 \text{ mm} \pm 3 \text{ mm}$ ($\varnothing 147 \text{ mm} \sim 153 \text{ mm}$) trên trần và rút dây nguồn.

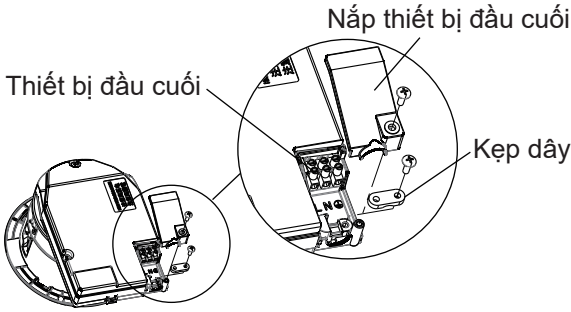


- ② Tháo vít cố định, xoay màn che dọc theo mũi tên để lấy nó ra.

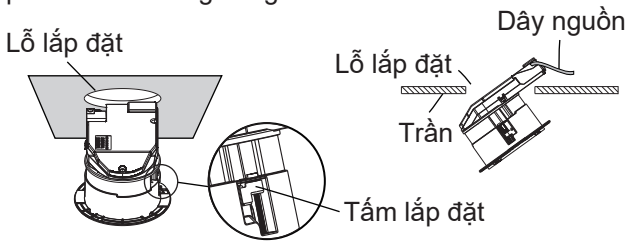


CÁCH LẮP ĐẶT

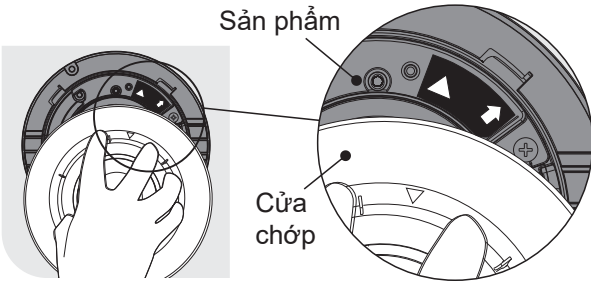
- ③ Tháo nắp thiết bị đầu cuối và kẹp dây.



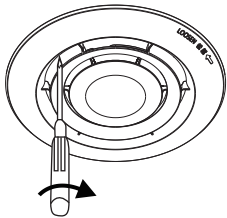
- ⑤ Đảm bảo mỗi tấm lắp đặt ở vị trí sơ bộ (hiển thị như bên dưới) và chèn sản phẩm vào trần nghiêng.



- ⑦ Tìm dấu hiệu của “▽” trên màn che, đặt màn che để sản phẩm thẳng hàng với các ký hiệu “▽” đến “△” trên sản phẩm.



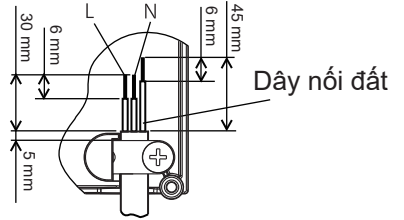
- ⑨ Cố định vít cố định



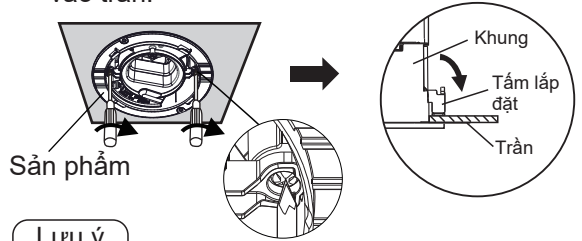
Lưu ý

Đảm bảo mô-men xoắn siết chặt trong phạm vi 20 cN•m đến 40 cN•m. Sản phẩm có thể rơi ra nếu mô-men xoắn không đủ, có thể bị hỏng khi mô-men xoắn quá lớn.

- ④ Đặt dây nguồn như bên dưới, kết nối dây nguồn với thiết bị đầu cuối và thắt chặt nó bằng kẹp dây, lắp nắp thiết bị đầu cuối.



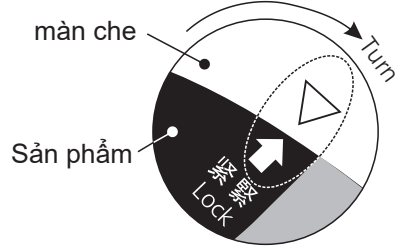
- ⑥ Xoay vít lắp đặt của sản phẩm theo chiều kim đồng hồ cho đến khi tấm lắp đặt kẹp vào trần.



Lưu ý

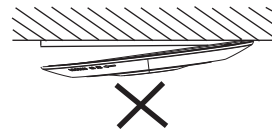
Đảm bảo mô-men xoắn siết chặt trong phạm vi 60 cN•m đến 120 cN•m. Sản phẩm có thể rơi ra nếu mô-men xoắn không đủ, có thể bị hỏng khi mô-men xoắn quá lớn.

- ⑧ Xoay màn che cho đến khi ký hiệu “▽” thẳng hàng với “↑” của sản phẩm và phát ra âm thanh nhỏ có nghĩa là đã khóa.



CHÚ Ý

- Giữ màn che sát trần nhà.



Các bộ phận có thể rơi ra và dẫn đến chấn thương.

CHẠY THỬ

Vui lòng kiểm tra các mục sau bằng cách chạy thử sau khi kết nối nguồn.

- Quạt có quay không?
- Đèn LED màu xanh có sáng không?
- Có rung động hoặc tiếng ồn bất thường không?

HƯỚNG DẪN SỬ DỤNG VÀ BẢO TRÌ



CẢNH BÁO

- Không kiểm tra và bảo trì sản phẩm bởi những người không có chuyên môn.



Nếu không, có thể gây ra giật điện hoặc chấn thương cá nhân.

- Trước khi chạm vào sản phẩm, đảm bảo đã tắt công tắc nguồn.



Nếu không, có thể gây ra giật điện.

- Khi rò rỉ khí dễ cháy, không bắt đầu bất kỳ chức năng nào của sản phẩm này.



Nếu không, nó có thể tạo ra tia lửa và do đó dẫn đến nổ.

- Không xịt hoặc làm sạch sản phẩm này trực tiếp bằng nước hoặc chất lỏng khác.



Nếu không, có thể gây ngắn mạch hoặc điện giật.

- Quạt có thể quay ngay cả khi tắt nguồn. Hãy chắc chắn rằng quạt đã dừng trước khi kiểm tra.



Mặt khác, nó có thể gây thương tích nếu ngón tay hoặc có vật dụng bị kẹt vào bộ phận quay.

- Nếu bạn không sử dụng sản phẩm này nữa, hãy tháo gỡ sản phẩm.



Sản phẩm này có thể gây thương tích khi rơi ra.

- Không tháo rời sản phẩm để sửa chữa hoặc sửa đổi.



Làm điều này có thể dẫn đến hỏa hoạn và điện giật.



CHÚ Ý

- Khi bạn kiểm tra hoặc làm sạch sản phẩm, vui lòng đeo găng tay.



Nếu không, có thể gây ra thương tích cá nhân.

- Không đưa ngón tay vào khe hở màn che khi vệ sinh cửa.



Nếu không, có thể gây ra thương tích cá nhân.

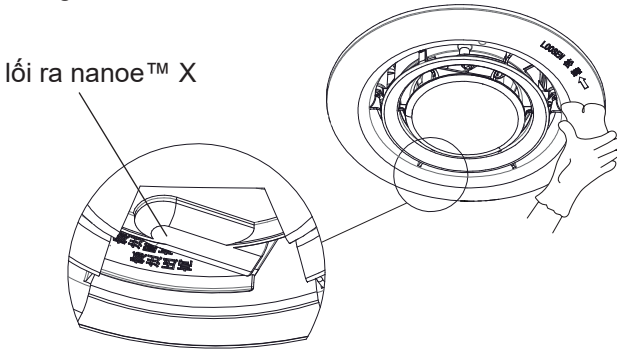
Lưu ý

1. Theo điều kiện của môi trường sử dụng, cần bảo trì thường xuyên ít nhất một lần một năm.
2. Không nhúng cánh quạt hoặc các bộ phận nhựa khác vào nước nóng trên 60 °C.
3. Không sử dụng xăng, ben-zen, dung môi pha sơn hoặc bất kỳ chất tẩy rửa nào khác để làm sạch quạt thông gió.



HƯỚNG DẪN SỬ DỤNG VÀ BẢO TRÌ

- Làm sạch bụi trên bề mặt màn che bằng vải mềm thấm chất tẩy rửa trung tính, sau đó lau khô màn che bằng vải khô mềm.



- ⊘ Không đưa ngón tay hoặc vật dụng hiểm vào lõi ra nanoe™ X. Nếu không, có thể gây ngắn mạch hoặc điện giật.

XỬ LÝ SỰ CỐ

Kiểm tra sản phẩm theo bảng dưới đây nếu xảy ra lỗi. Nếu vẫn xảy ra lỗi, ngắt kết nối công tắc tất cả các cực của sản phẩm và liên hệ với đại lý của bạn.

Triệu chứng	Nguyên nhân	Xử lý sự cố
• Quạt không quay. • Không có gió thổi ra. • Đèn LED (màu xanh) chạy nhưng không sáng.	Công tắc đã tắt.	Bật công tắc.
	Nối dây không chính xác	Liên hệ với đại lý của bạn.
Mùi khác thường	Khi nanoe™ X được tạo ra, một lượng nhỏ ozone sẽ được giải phóng. Tuy nhiên, nó sẽ không gây hại cho con người.	Điều đó chứng minh sản phẩm hoạt động bình thường, không có gì bất thường.
Âm thanh “zi” nhẹ quanh lỗ định cỡ.	Âm thanh đi kèm với việc tạo ra nanoe™ X. Thật khó để phát hiện ra nó.	Điều đó chứng minh sản phẩm hoạt động bình thường, không có gì bất thường.
Đèn LED (màu xanh) nhấp nháy.	Sản phẩm hoạt động bất thường.	Liên hệ với đại lý của bạn.
Rung hoặc tiếng ồn bất thường	Lỗi lắp đặt màn che hoặc sản phẩm hoạt động bất thường.	Liên hệ với đại lý của bạn.

THÔNG TIN THÊM (Giới thiệu về nanoe™ X)

Môi trường tạo ra

- nanoe™ X được tạo ra bằng cách sử dụng không khí trong phòng và do đó, tùy thuộc vào nhiệt độ và độ ẩm, có thể có các trường hợp nanoe™ X không được tạo ra ổn định.
- Điều kiện để tạo
Nhiệt độ phòng: Khoảng 5 °C ~ 40 °C (nhiệt độ điểm sương: hơn 2 °C)
Độ ẩm tương đối: Khoảng 30% ~ 85%

Một lượng nhỏ ozone sẽ được tạo ra

- Khi ion nanoe™ X được tạo ra, một lượng nhỏ ozone sẽ được giải phóng. Tuy nhiên, số lượng sẽ ít hơn mức thông thường trong rừng hoặc môi trường tự nhiên và không gây hại cho con người.

THÔNG TIN THÊM (Giới thiệu về nanoe™ X)

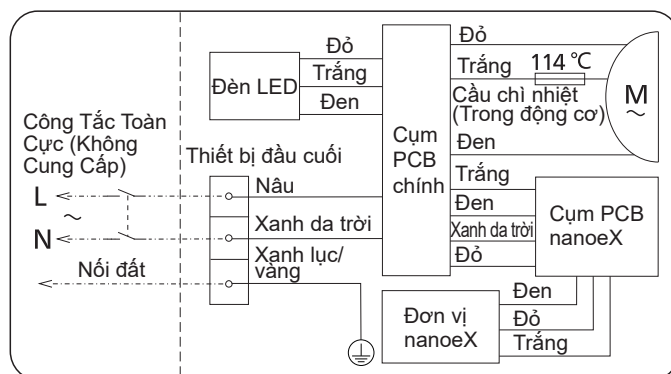
Giới thiệu về nanoe™ X

- nanoe™ X là các hạt ion chứa các gốc hydroxyl tự do với số lượng gấp 10 lần nanoe™.
- nanoe™ X là các hạt lọc nước tích điện được tạo ra bằng cách áp dụng điện áp cao để tách các phân tử nước.
- Các tính năng của nanoe™ X: chứa độ ẩm cao, hạt nhỏ, ổn định.
 1. Chứa độ ẩm cao (độ ẩm gấp 1.000 lần độ ẩm của các ion âm thông thường)
 2. Các hạt nhỏ (kích thước khoảng 5 nm - 20 nm)
 3. Ổn định (nanoe™ X có độ ổn định cao gấp sáu lần so với ion thông thường, với phạm vi bao phủ 10 mét hoặc dài hơn)
 4. Lượng OH hydroxyl cao (lên tới 4.800 tỷ ion OH được tạo ra mỗi giây)
 5. Độ axit yếu (với tính năng axit yếu gần với tóc và da)



Lưu ý: nanoe™ và nhãn nanoe™ là thương hiệu của Tập đoàn Panasonic.

SƠ ĐỒ NỘI DÂY



THÔNG SỐ KỸ THUẬT

Điện áp định mức [V]	Tần số định mức [Hz]	Công suất tiêu thụ [W]	Thể tích không khí [m ³ /h]	Tiếng ồn [dB]	Trọng lượng tịnh [kg]
220	50	4,0	15	23,5	1,1
230	50	4,0	16	25,5	
240	50	4,0	17	27	

- Giá trị tiêu thụ điện năng, Thể tích không khí và tiếng ồn được đo khi áp suất tĩnh là 0 Pa.
- Thể tích không khí là giá trị trung tâm được đo bởi công ty này với phạm vi dung sai ± 10%.
- Giá trị tiếng ồn là mức áp suất âm theo đặc tính A là giá trị trung tâm được đo bởi công ty này, phạm vi dung sai của nó là từ +3 dB đến -7 dB. Phương pháp để đo như sau: trong buồng không phản xạ, đo giá trị tiếng ồn cách mặt trước 1 m, bên trái và bên dưới sản phẩm, sau đó lấy giá trị trung bình.
- Nhiệt độ môi trường áp dụng của sản phẩm này nằm trong khoảng -10 °C~40 °C, sử dụng ngoài phạm vi này có thể gây lỗi.
- Sản phẩm này tuân thủ yêu cầu IPX2 đối với thí nghiệm nước nhỏ giọt.
 - * Các đặc điểm kỹ thuật trên có thể được thay đổi mà không cần thông báo trước.