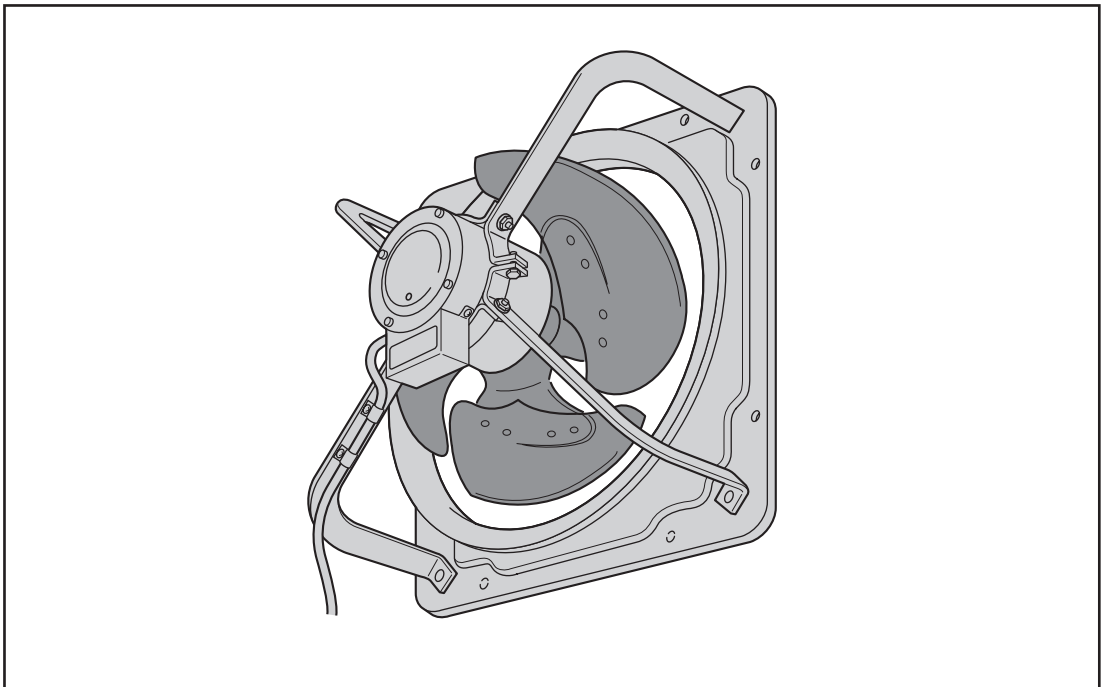


Operating Instructions Instruksi Pengoperasian

Ventilating Fan
Kipas Angin Hisap

FV-45GS4	FV-45GT4
FV-50GS4	FV-50GT4
FV-60GS4	FV-60GT4



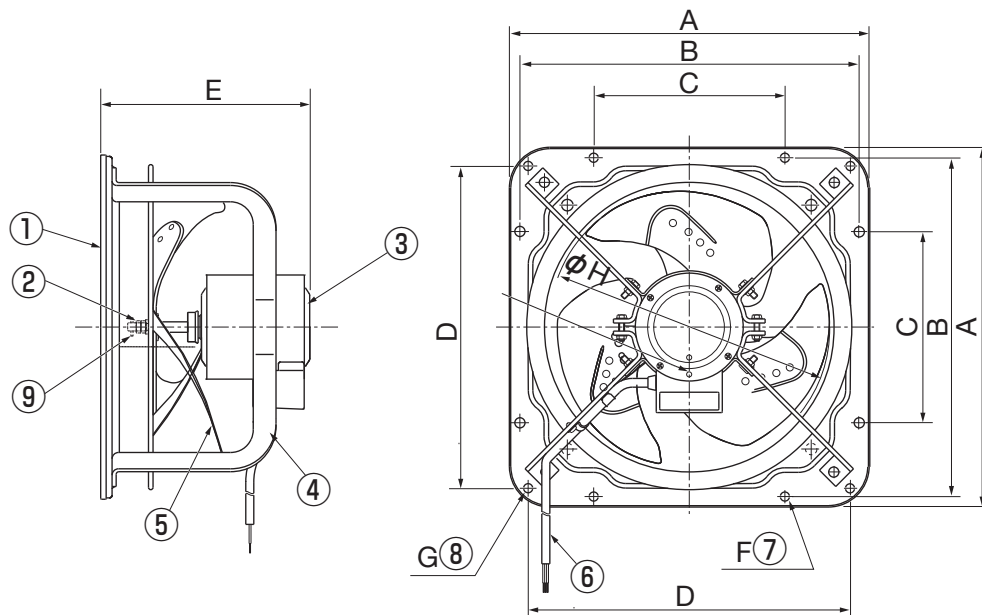
Please read these instructions carefully before attempting to install, operate or service the Panasonic Ventilating Fan. Failure to comply with instructions could result injury and/or property damage. In that case the product shall not warrant them. Please retain this booklet for future reference.

Silakan baca petunjuk ini sebelum pemasangan. Mengoperasikan dan servis kipas Ventilasi Panasonic tanpa mengikuti petunjuk mungkin menyebabkan hal yang tidak diinginkan ataupun kerusakan pada unit. Pada Kasus tersebut, kerusakan tidak dijamin. Silakan simpan Buku petunjuk ini untuk referensi dikemudian hari.

INSTALLATION CAUTIONS HATI-HATI DALAM HAL PEMASANGAN

1. Do not install this fan in a place where there is explosive gas or corrosive gas.
 2. Do not install this fan in a place there is a great amount of humidity (such as the bathroom, kitchen, etc.).
 3. After installation, remove the drain caps on the bottom side.
 4. Use the equipment at the rated voltage and frequency indicated in the name plate.
 5. Do not install the ventilating fan outside of the window or the wall.
 6. This fan should be installed so that the blades are more than 2.3m above the floor.
 7. For this fan, precautions must be taken to avoid the back-flow of gases into the room from the open-flue of gas or other fuel-burning appliances.
 8. This fan is not intended for use by persons (including children) with reduced physical, sensory or mental capabilities, or lack of experience and knowledge, unless they have been given supervision or instruction concerning use of the appliance by a person responsible for their safety. Children should be supervised to ensure that they do not play with the fan.
 9. Must not disassemble the unit for reconstruction.
It may cause fire or electric shock.
 10. This fan should be installed so that the metal parts of the product and mounting screw do not contact any metallic members in the wall, such as metal laths, wire laths and metal plate, it is possible to cause fire hazards in case of leak.
 11. This fan must be installed by qualified technician. Otherwise, it is possible to drop down.
 12. Product must be installed on to the wall which is enough strong, if the wall is not enough strong it must be reinforced for it to be strong enough.
-
1. Janganlah memasang kipas ini di area yang mengandung gas yang mudah terbakar atau gas yang dapat menyebabkan karat pada unit ini.
 2. Janganlah memasang kipas ini di area yang memiliki tingkat kelembaban tinggi (seperti di kamar mandi atau di dapur).
 3. Bila pemasangan telah selesai, lepaskan penutup bagian bawah (motor).
 4. Gunakan unit ini pada tingkat voltase dan frekuensi yang disarankan, seperti tertulis pada name plate (plat petunjuk dimotor).
 5. Janganlah memasang unit ini diluar jendela atau dinding.
 6. Pasanglah unit ini pada ketinggian minimum 2,3 meter dari lantai.
 7. Hati-hatilah terhadap aliran balik dari gas berbahaya yang masuk ke ruangan, karena kebocoran dari alat lainnya yang ada diruangan lain.
 8. Unit ini tidak dimaksudkan untuk dioperasikan oleh mereka yang mengalami cacat fisik, atau anak-anak atau mereka yang tidak memiliki pengalaman yang cukup, kecuali mendapatkan supervisi yang secukupnya dari mereka yang berpengalaman. Jauhkan anak-anak dari unit ini karena dapat membahayakan diri mereka.
 9. Tidak harus membongkar unit untuk perbaikan, mungkin menyebabkan kebakaran atau sengatan listrik.
 10. Unit kipas harus dipasang sehingga bagian metal atau dudukan tidak terkena langsung logam pada tembok. Dapat menyebabkan bahaya kebakaran dalam kasus kebocoran.
 11. Unit ini harus dipasang oleh orang yang berpengalaman, kalau tidak mungkin akan terjatuh.
 12. Produk harus dipasang pada dinding yang kuat. Jika dinding tidak kuat, harus diperkuat agar cukup kuat.

IDENTIFICATION OF PARTS ; MEASUREMENTS
 BAGIAN SUKU CADANG ; UKURANNYA



1	Frame	Rangka
2	Hexagonal nut	Baut segi enam
3	Motor	Motor
4	Motor support	Dudukan motor
5	Blade	Baling-baling
6	Power cord	Kabel unit
7	Fitting hole 8	Lobang untuk ke dinding 8
8	Fitting hole 4	Lobang untuk ke dinding 4
9	Snap pin	Pin pengencang

Model Model	A	B	C	D	E	F	G	H
FV-45GS4	570	540	320	—	297	12dia.	—	450 dia.
FV-50GS4	659	620	355	560	315	15 dia.	15 dia.	500 dia.
FV-60GS4	760	720	400	650	320	15 dia.	15 dia.	620 dia.
FV-45GT4	570	540	320	—	297	12 dia.	—	450 dia.
FV-50GT4	659	620	355	560	304	15 dia.	15 dia.	500 dia.
FV-60GT4	760	720	400	650	320	15 dia.	15 dia.	620 dia.

Dimensions: mm Dimensi: mm

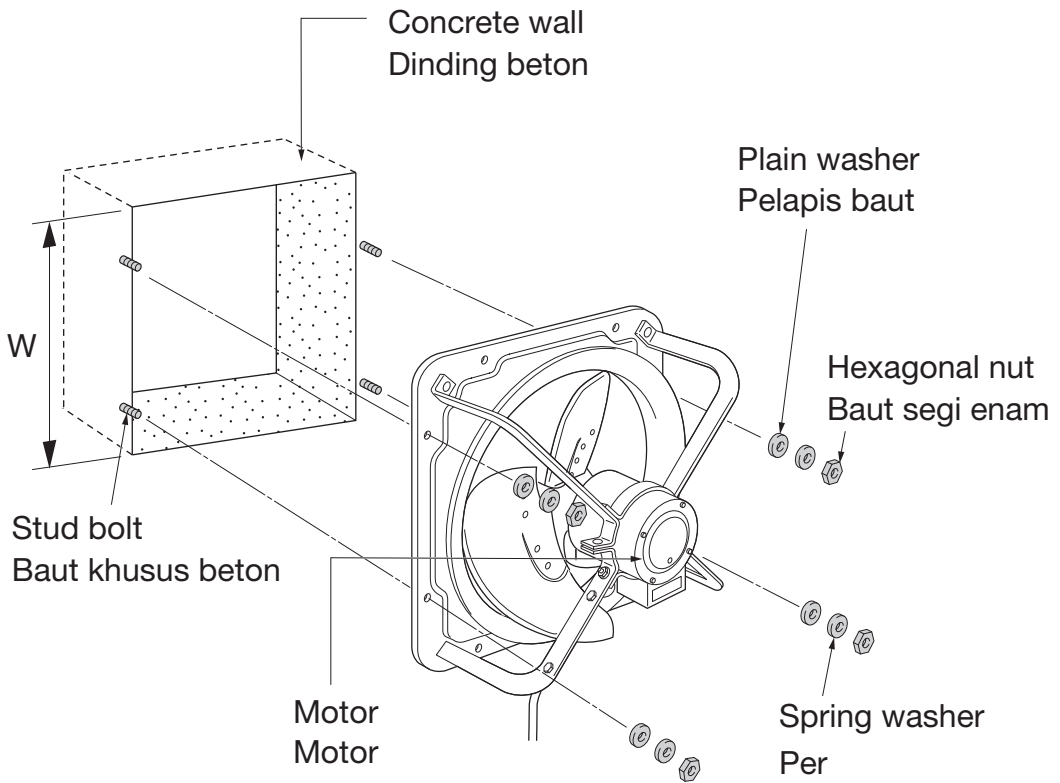
HOW TO INSTALL CARA MEMASANG

During installation and carrying work, take special care not to deform the blade. If the blade is deformed, troubles such as unbalance or vibration may occur.

Durante el trabajo de instalación y de transporte tenga cuidado de no deformar la cuchilla. Si la cuchilla se deforma, pueden ocurrir problemas tales como sequilibrio o vibración.

Selama proses pemasangan, jangan sampai merubah bentuk baling-baling (tertekuk), karena bila itu terjadi, akan menyebabkan kipas menjadi tidak balance, dan perputaran kipaspun menjadi tidak sebagaimana mestinya.

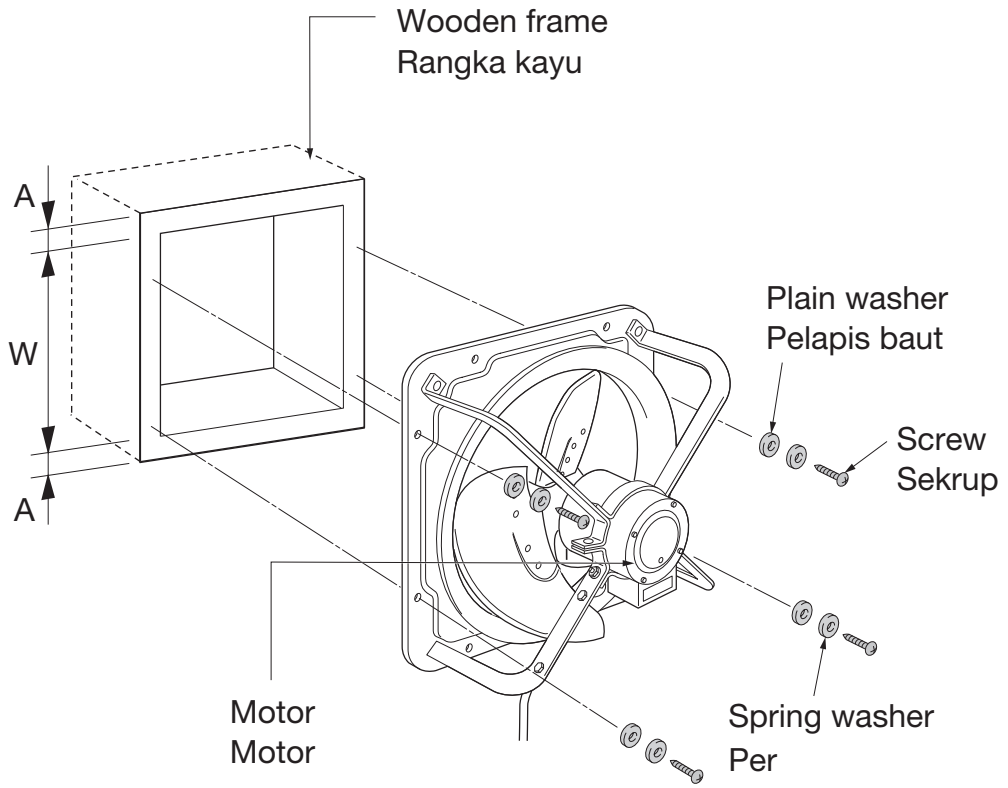
Installation on concrete wall
Pemasangan di Dinding Beton



Model Model	W
FV-45GS4 FV-45GT4	500 sq.
FV-50GS4 FV-50GT4	555 sq.
FV-60GS4 FV-60GT4	675 sq.

Dimensions: mm Dimensi: mm

Installation on wooden frame
 Pemasangan di Dengan Rangka Kayu

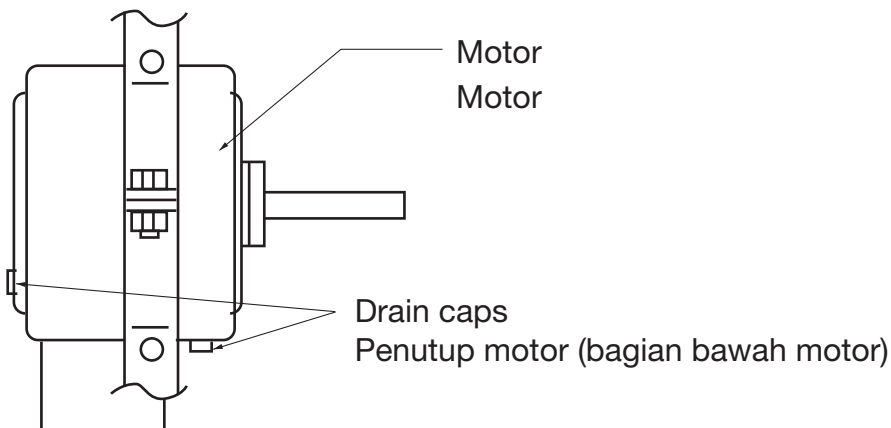


Model Model	W	A
FV-45GS4 FV-45GT4	500 sq.	40
FV-50GS4 FV-50GT4	555 sq.	55
FV-60GS4 FV-60GT4	675 sq.	55

Dimensions: mm Dimensi: mm

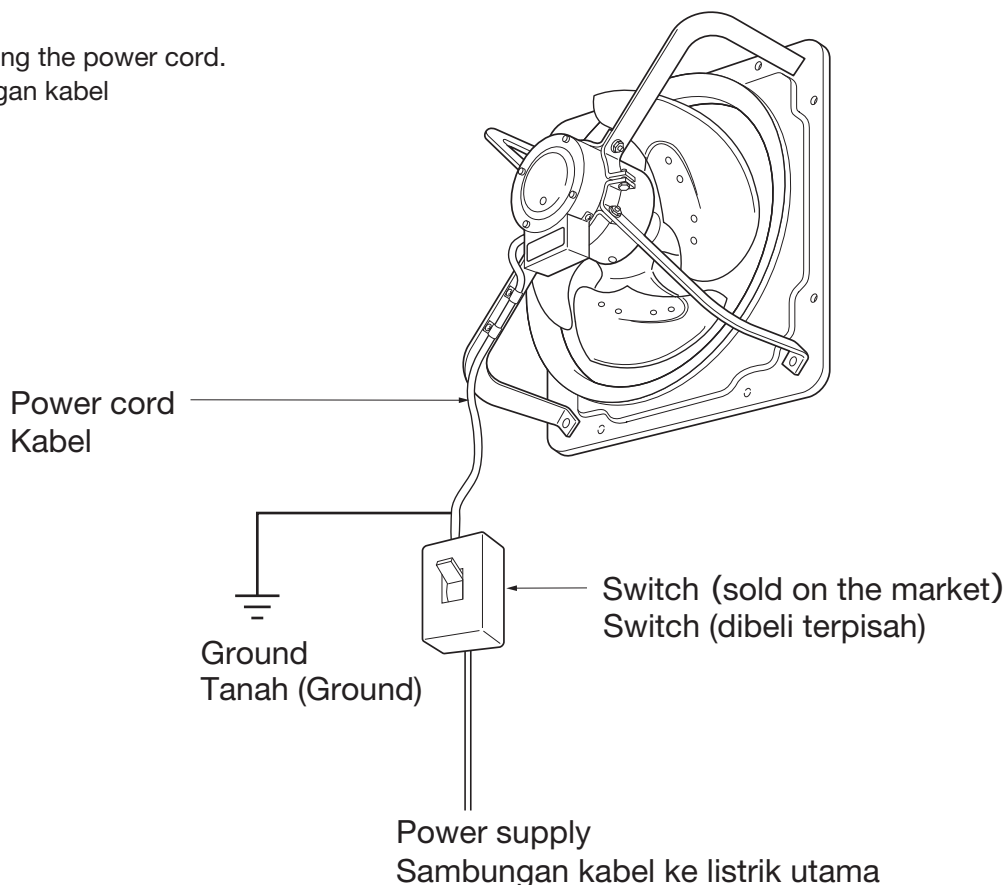
■ The fan can be used facing to the side or up and be sure to remove the drain cap which is installed at the bottom.

■ Unit ini dapat dipasang menghadap ke samping atau ke atas selama penutup motor dibagian bawah motor dilepas.



【 FV-45GS4, FV-50GS4, FV-60GS4
 【 FV-45GT4, FV-50GT4, FV-60GT4 】

Connecting the power cord.
 Sambungan kabel

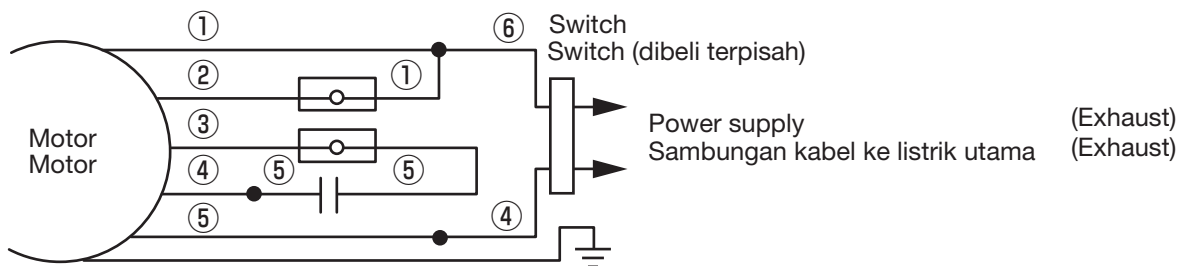


■ Use the switch that complies with IEC 60335 and have qualified personal connect install the switch in the manner describet in this manual.

■ Gunakan saklar yang sesuai dengan IEC 60335 dan mintalah teknisi yang memenuhi kualifikasi memasang saklar dengan cara seperti yang dipaparkan pada panduan.

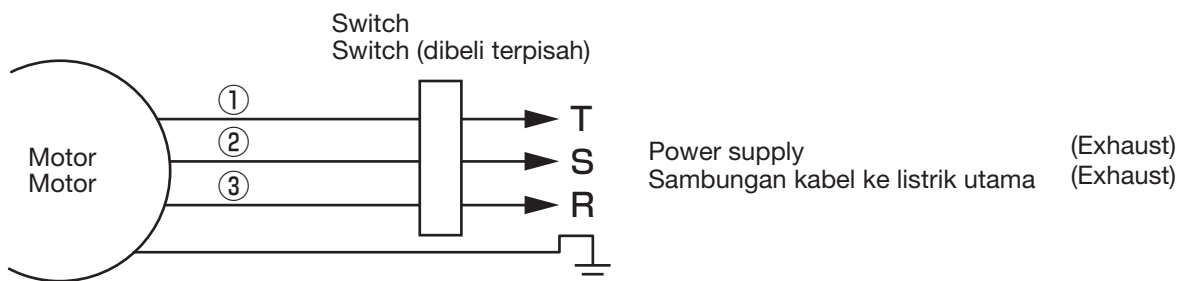
Wiring Diagram (Exhaust)
 Gambar Diagram Listrik (Exhaust)

[FV-45GS4, FV-50GS4, FV-60GS4]



①	White	Putih
②	Yellow	Kuning
③	Red	Merah
④	Blue	Biru
⑤	Black	Hitam
⑥	Brown	Coklat

[FV-45GT4, FV-50GT4, FV-60GT4]

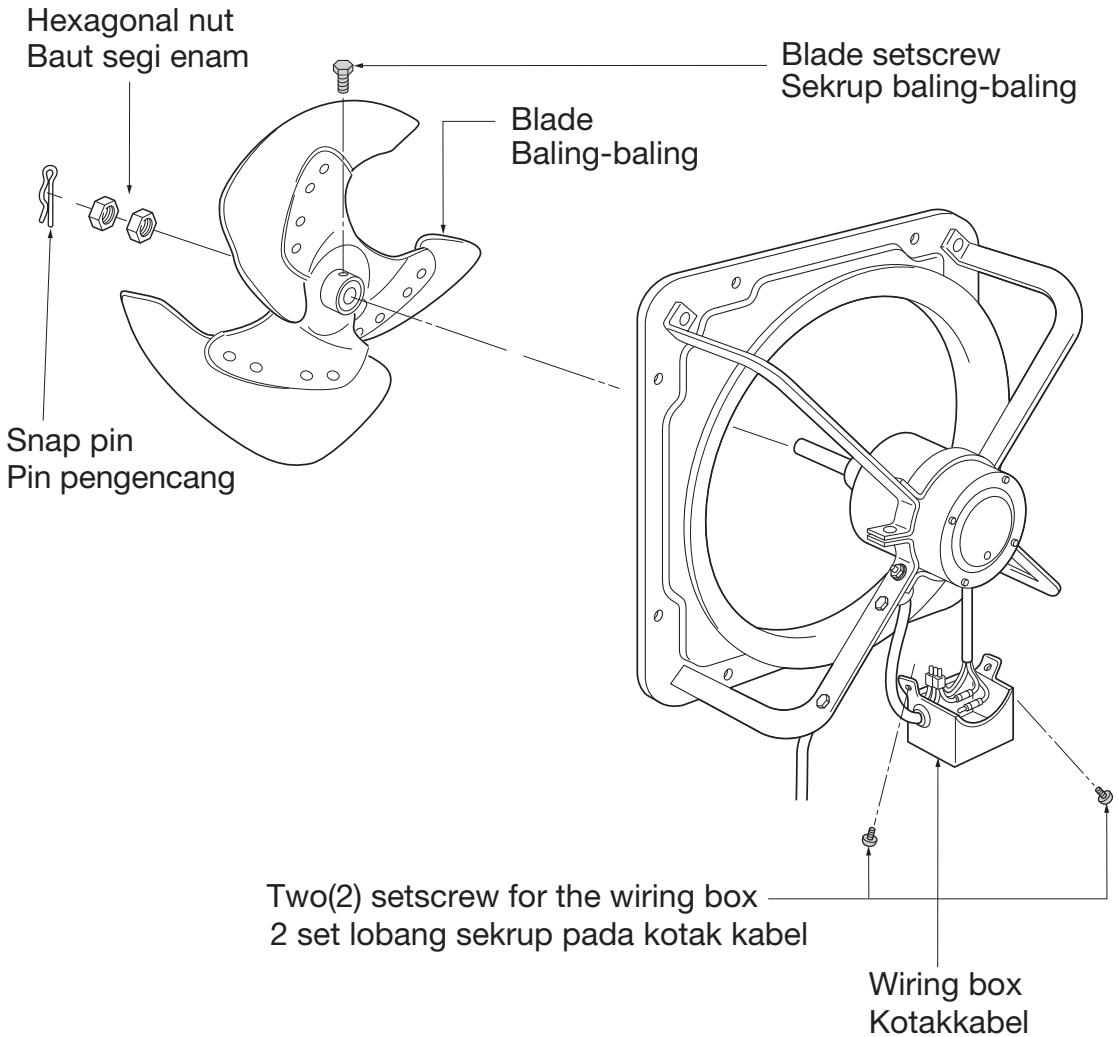


①	Blue	Biru
②	Brown	Coklat
③	White	Putih

HOW TO REVERSE AIR FLOW CARA MEMBALIKKAN PUTARAN ANGIN

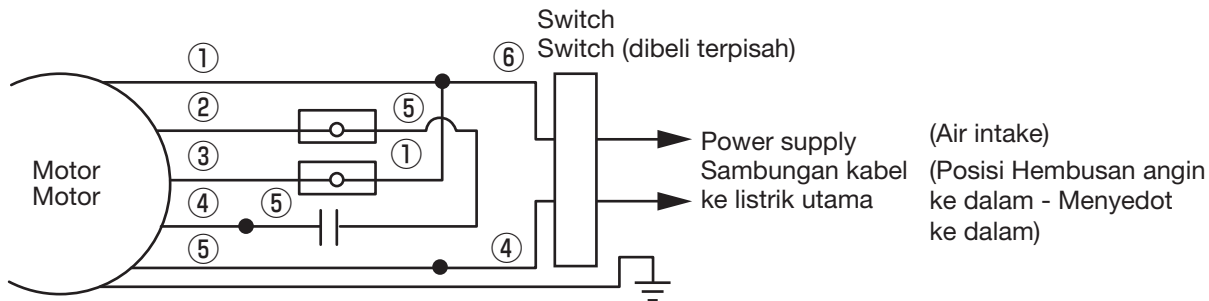
[FV-45GS4, FV-50GS4, FV-60GS4]

1. Loosen the hexagonal nut to remove the blade.
1. Longgarkan baut segi enam untuk melepaskan baling-baling tersebut.
2. Remove the two (2) wiring box setscrews and exchange the yellow and red wires according to the wiring diagram. After exchanging, re-install the wiring box in its original position.
2. Bukalah (2) sekrup penutup kotak kabel dan tukarkan posisi kabel kuning dan merah sesuai dengan petunjuk diagram. Setelah kabelnya ditukar (pindah tempat), kencangkan kembali kotak kabel sebagaimana semestinya.
3. Mount the blade in reverse position and tighten securely with the hexagonal nut.
3. Cabut dan pasang kembali baling-baling dengan posisi terbalik dan kencangkan kembali baut segi enam.



Wiring Diagram (Air intake)

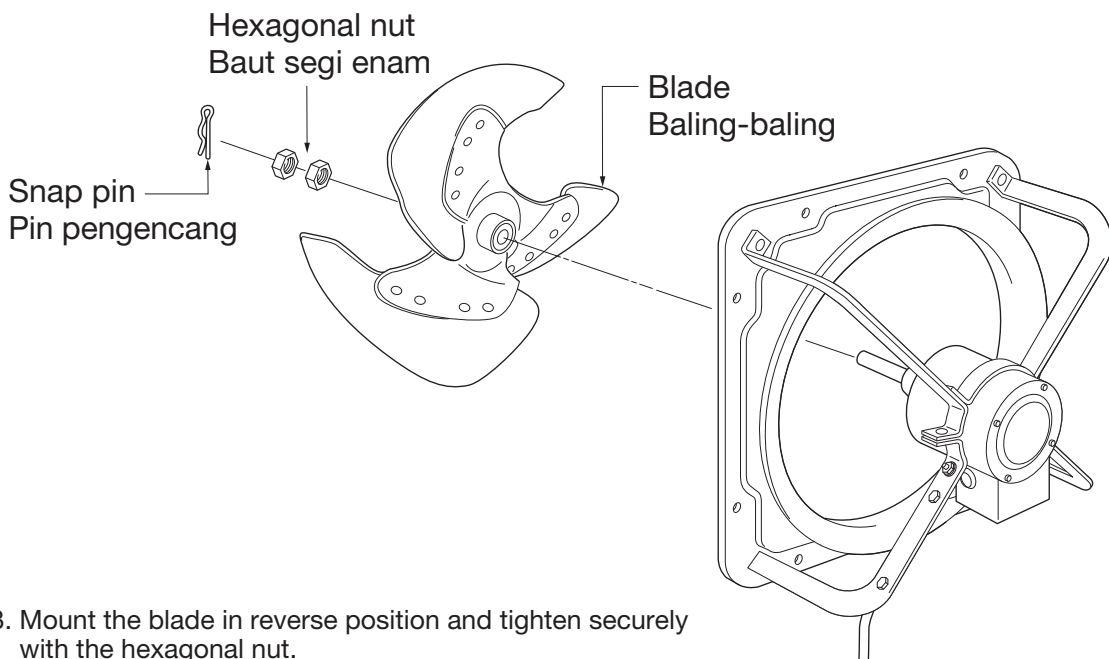
Diagram Kabel (Posisi Hembusan angin ke dalam – Menyedot ke dalam)



①	White	Putih
②	Yellow	Kuning
③	Red	Merah
④	Blue	Biru
⑤	Black	Hitam
⑥	Brown	Coklat

[FV-45GT4, FV-50GT4, FV-60GT4]

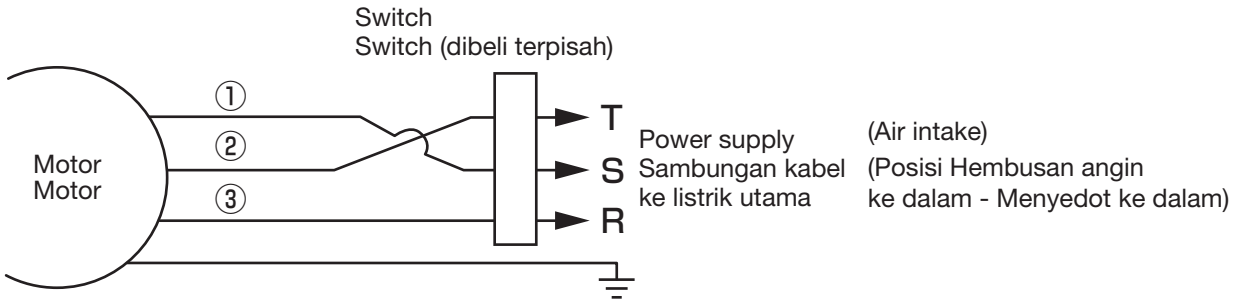
1. Reverse two of the three wires for the power supply.
1. Tukarkan posisi 2 dari 3 kabel yang menuju pada sambungan ke aliran listrik.
2. Loosen the hexagonal nut and remove the blade.
2. Lepaskan baut segi enam dan lepaskan baling-baling.



3. Mount the blade in reverse position and tighten securely with the hexagonal nut.
3. Pasang kembali baling-baling dengan posisi yang terbalik dan kemudian kencangkan kembali baust segi enam.

Wiring Diagram (Air intake)

Diagram Kabel (Posisi Hembusan angin ke dalam – Menyedot ke dalam)



①	Blue	Biru
②	Brown	Coklat
③	White	Putih

MAINTENANCE CAUTIONS
PETUNJUK PEMELIHARAAN

1. Before beginning any maintenance, be sure to disconnect the power cord from the power supply.
1. Putuskanlah sambungan listrik sebelum melakukan perbaikan atau pemeliharaan apapun juga.
2. Never use petrol, benzene, thinner or any other such chemicals for cleaning the ventilating fan.
2. Jangan pernah menggunakan bensin, tinner atau minyak apapun atau bahan kimia apapun untuk membersihkan unit ini.
3. When this product no longer be used. it must not be left In place but removed to prevent it from possibly dropping.
3. Bila unit ini tidak dipergunakan, harap disimpan untuk menghindari dari kemungkinan jatuh

WARNING

If the power cord is damaged, it must be replaced by the manufacturer or its service agent or a similarly qualified person in order to avoid a hazard.

PERINGATAN

Jika senur suplai rusak, harus diganti oleh pembuat atau agen servisnya atau orang yang mempunyai kualifikasi yang sama untuk menghindari bahaya.

SPECIFICATIONS
SPESIFIKASI

Model No. No Model	Rated capacity Kapasitas			Power consumption Konsumsi Listrik	Speed Kecepatan	Air delivery Daya Hembusan angin	Power factor Factor Tenaga	Weight Berat
		[V]	[Hz]	[W]	[min ⁻¹]	[m ³ /min] ([CMH])	[%]	[kg]
FV-45GS4	Single phase / 1 Fas	127	50/60	253/355	1425/1660	91/104.5 (5460/6270)	84/99	19
	110-127V~, 220-240V~ 50Hz 110-127V~, 220-230V~ 60Hz	220	50/60	227/325	1410/1630	86.7/99.5 (5200/5970)	87/99	
FV-50GS4	Single phase / 1 Fas	127	50/60	250/323	965/1135	106.5/121 (6390/7260)	75/97	22.5
	110-127V~, 220-240V~ 50Hz 110-127V~, 220-230V~ 60Hz	220	50/60	249/326	960/1130	102.2/118.3 (6130/7100)	75/96	
FV-60GS4	Single phase / 1 Fas	127	50/60	259/359	975/1155	142/162 (8520/9720)	74/98	34
	110-127V~, 220-240V~ 50Hz 110-127V~, 220-230V~ 60Hz	220	50/60	245/361	970/1150	134/156.6 (8040/9410)	86/99	
FV-45GT4	Three phase / 3 Fas	220	50/60	240/360	1460/1720	90.3/105.2 (5420/6310)	58/78	18.5
FV-50GT4	Three phase / 3 Fas	220	50/60	350/505	1400/1650	120.7/139.2 (7240/8350)	64/82	28.5
FV-60GT4	Three phase / 3 Fas	220	50/60	340/490	960/1110	161.7/187 (9700/11220)	51/73	34

Negara Pembuat : Produksi Jepang
Nama Importir : PT. Panasonic Gobel Indonesia
Alamat Importir : Jl. Dewi Sartika No.14 (Cawang II).
Jakarta 13630. Indonesia
Telp.(021)8090108,Fax.(021)8004368

Panasonic Corporation
Web Site: <http://panasonic.net/>

45G4S4027A-P0412-1055

Printed in Japan
Dicetak di Jepang